

## TCH Hebeklemme für horizontalen Blechtransport

Tragfähigkeit 1.000 - 20.000 kg

Die Hebeklemme TCH ist zum paarweisen Einsatz in Verbindung mit einem zweisträngigen Kettengehänge bestimmt. Das Hebegeschirr eignet sich speziell für den Transport von einzelnen Grobblechen ab ca. 5 mm Dicke und für gebündelte Blechpakete. Die Zweisträngausführung ist für kleinformatige Bleche bestimmt.

Bei großformatigen Blechen empfiehlt sich der Einsatz von zwei zweisträngigen Hebegeschirren in Verbindung mit einer Traverse. In der Standardausführung ist das Hebegeschirr für Blechbreiten bis 1500 mm geeignet. Für größere Blechbreiten sind Geschirre mit längeren Ketten auf Anfrage lieferbar.



Abbildungen ähnlich

## INFO

Der Neigungswinkel  $\beta$  des Anschlagmittels darf  $45^\circ$  nicht überschreiten!

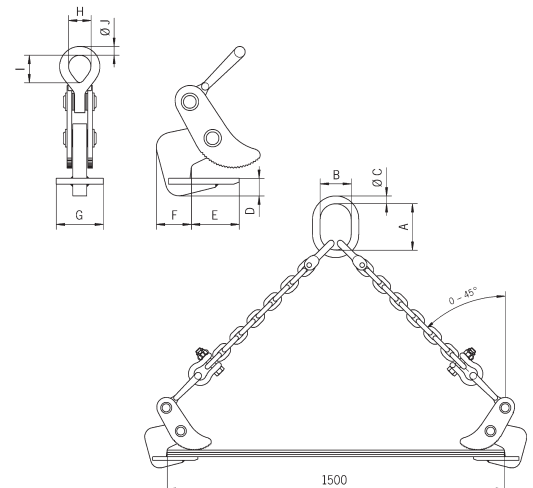
Die Traglastangabe gilt für ein komplettes Hebegeschirr.

## Technische Daten TCH

Modell	Art.-Nr. Einzelklemme	Tragfähigkeit <sup>1</sup> kg	Greifbereich mm	Gewicht <sup>2</sup> kg
TCH 1,0	N50501517	1.000	0 - 50	13,0
TCH 2,0	N50501511	2.000	5 - 32	17,7
TCH 4,0	N50501512	4.000	5 - 50	31,0
TCH 6,0	N50501513	6.000	5 - 75	69,0
TCH 8,0	N50501514	8.000	5 - 75	72,0
TCH 10,0/1	N50501515	10.000	5 - 100	93,8
TCH 10,0/2	N50501516	10.000	50 - 150	108,6
TCH 15,0/1	N4300012878	15.000	5 - 100	110
TCH 15,0/2	N4300012879	15.000	50 - 150	123
TCH 20,0/1	N4300014489	20.000	5 - 100	165
TCH 20,0/2	N4300014491	20.000	50 - 150	172

<sup>1</sup>Komplettes Geschirr bei Neigungswinkel  $45^\circ$

<sup>2</sup>ungefähres Gewicht für 2 Einzelklemmen mit Kettengehänge Länge = 1 m



## Abmessungen TCH

Modell	TCH 1,0	TCH 2,0	TCH 4,0	TCH 6,0	TCH 8,0	TCH 10,0/1	TCH 10,0/2	TCH 15,0/1	TCH 15,0/2	TCH 20,0/1	TCH 20,0/2
A, mm	135	160	180	200	260	300	300	-	-	-	-
B, mm	75	90	100	110	140	160	160	-	-	-	-
Ø C, mm	18	22	26	32	36	40	40	-	-	-	-
D, mm	15	32	44	58	56	70	66	71	71	70	70
E, mm	82	83	114	172	170	216	218	230	230	220	220
F, mm	65	61	75	97	100	116	116	120	120	118	118
G, mm	100	100	99	129	128	149	150	150	150	220	220
H, mm	32	49	62	90	90	113	113	144	144	80	80
I, mm	44	72	89	127	130	113	113	144	144	120	120
Ø J, mm	13	19	26	36	37	50	50	50	50	60	60