

**TBS**  
Blechgreifer mit Schwenköse  
und Sicherheitsarretierung

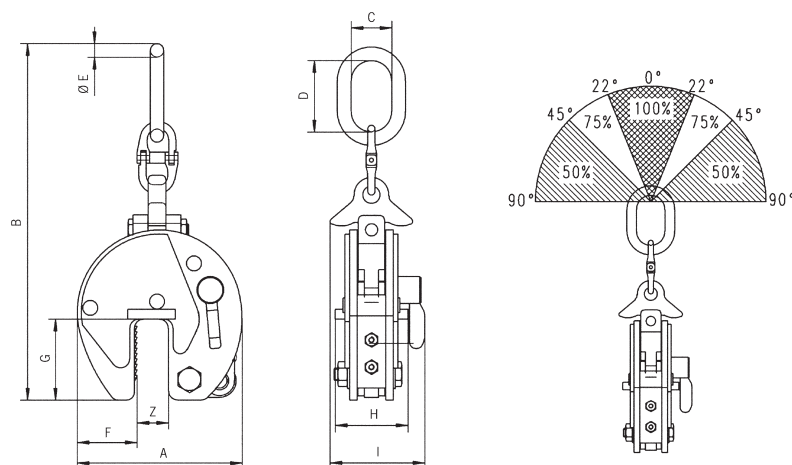
Tragfähigkeit 4.500 - 10.000 kg



**INFO**

Die Oberflächenhärte des Transportgutes darf HRC 30 nicht überschreiten.

Die Mindestlast beträgt 10% der angegebenen Tragfähigkeit!



**Technische Daten TBS**

Modell	Art.-Nr.	Tragfähigkeit kg	Greifbereich Z mm	Gewicht kg
TBS 4,5	N50200309	4.500	0 - 50	34,4
TBS 6,0 S	N50200305	6.000	0 - 50	38,0
TBS 6,0 L	N50200306	6.000	50 - 100	42,0
TBS 8,0 S	N50200307	8.000	0 - 50	39,0
TBS 8,0 L	N50200310	8.000	50 - 100	42,4
TBS 10,0 S	N50200308	10.000	0 - 50	68,0
TBS 10,0 L	N50200311	10.000	50 - 100	80,0

**Abmessungen TBS**

Modell	TBS 4,5	TBS 6,0 S	TBS 6,0 L	TBS 8,0 S	TBS 8,0 L	TBS 10,0 S	TBS 10,0 L
A, mm	292	292	367	292	367	360	446
B, mm	675	737	785	737	785	903	921
C, mm	95	95	98	98	98	110	112
D, mm	180	176	180	176	180	195	195
Ø E, mm	27,8	27,8	27,8	27,8	27,8	33	33
F, mm	95	95	115	95	115	125	168
G, mm	143	143	143	143	143	162	162
H, mm	135	137	135	136	136	170	170
I, mm	185	188	188	210	210	223	223