

**TAG**  
**Allzweckgreifer**

Tragfähigkeit 350 - 5.000 kg

**TWG**  
**- mit geringen Baumaßen**

Tragfähigkeit 750 - 1.250 kg

Die universell einsetzbaren Greifer TAG und TWG bringen beim Verladen und Heben von Gütern durch den Wegfall des Einsatzes von Ketten, Seilen usw. eine hohe Zeiterparnis.

Der große Greifbereich ermöglicht den Einsatz für die unterschiedlichsten Transportaufgaben im Stahl- und Apparatebau, bei der Beschickung von Werkzeugmaschinen und Fertigungseinrichtungen sowie beim Schweißen und Montieren von Werkstücken aller Art.

Der TWG Allzweckgreifer mit geringen Baumaßen ist besonders für den Einsatz an schwer zugänglichen Stellen (z. B. Drehbank) geeignet.

**Ausstattung und Verarbeitung**

- Durch die Federspannung der Klemmbacke wird das Transportgut auch dann festgehalten, wenn das Zugmittel entlastet wird.
- Geöffnet wird der Allzweckgreifer mit Einfachöffner durch Anheben und gleichzeitigem Ziehen am Hebel. Das Schließen der Klemmbacke erfolgt durch die Federvorspannung.
- Allzweckgreifer bis 2,0t Tragfähigkeit sind mit Rundgliederketten, die Greifer mit höherer Tragfähigkeit mit Flyerketten ausgerüstet.

**Optional**

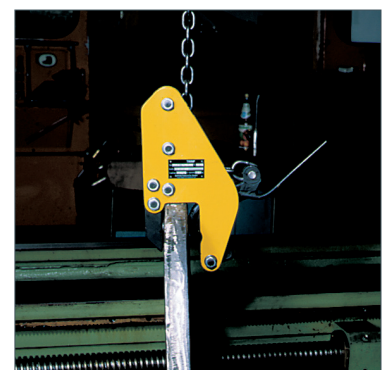
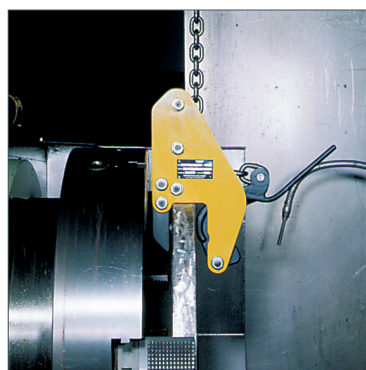
- Der TAG ist bis 1.250 kg Tragfähigkeit auch mit einem Schutzbelag auf den Klemmbacken erhältlich. Die angegebenen Greifbereiche verringern sich dadurch um 10 mm.



**INFO**

Die Oberflächenhärte des Transportgutes darf HRC 30 nicht überschreiten.

Die Mindestlast beträgt 10% der angegebenen Tragfähigkeit!



TWG Allzweckgreifer mit geringen Baumaßen für den Einsatz an schwer zugänglichen Stellen (z. B. Drehbank).

Technische Daten TAG

Modell	Art.-Nr.	Tragfähigkeit kg	Maulweite mm	Greifbereich mm	Gewicht kg
TAG 0,35/100	N50300801	350	100	0 - 100	8,7
TAG 0,35/200	N50300802	350	200	90 - 200	16,3
TAG 0,75/100	N50300803	750	100	0 - 100	8,6
TAG 0,75/200	N50300804	750	200	90 - 200	16,6
TAG 1,25/100	N50300805	1.250	100	0 - 100	14,9
TAG 1,25/200	N50300806	1.250	200	90 - 200	24,3
TAG 2,0/100	N50300807	2.000	100	0 - 100	20,8
TAG 2,0/200	N50300808	2.000	200	90 - 200	29,1
TAG 3,0/90	N50300809	3.000	90	5 - 90	26,5
TAG 5,0/90	N50300810	5.000	90	5 - 90	30,5
TAG 5,0/170	N50300811	5.000	170	80 - 170	43,8

Technische Daten TWG

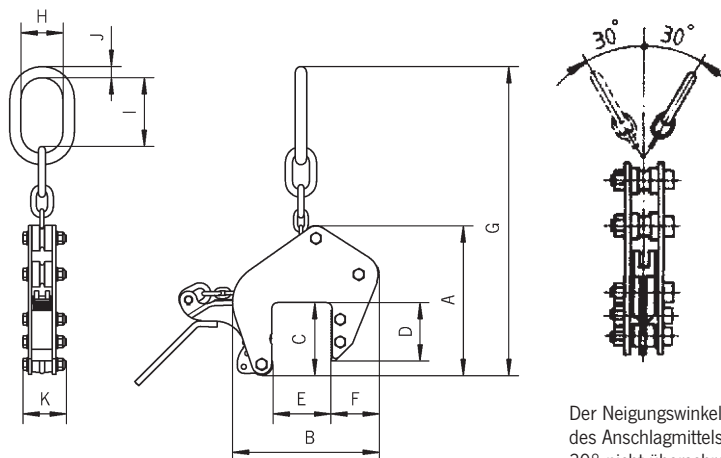
Modell	Art.-Nr.	Tragfähigkeit kg	Maulweite mm	Greifbereich mm	Gewicht kg
TWG 0,75/100	N50300821	750	100	30 - 100	11,0
TWG 1,25/100	N50300822	1.250	100	30 - 100	16,0

Abmessungen TAG

Modell	TAG 0,35/100	TAG 0,35/200	TAG 0,75/100	TAG 0,75/200	TAG 1,25/100	TAG 1,25/200	TAG 2,0/100	TAG 2,0/200	TAG 3,0/90	TAG 5,0/90	TAG 5,0/170
A, mm	264	382	264	382	320	382	328	375	297	297	354
B, mm	259	434	259	434	289	434	415	515	290	290	423
C, mm	128	195	128	195	128	195	135	195	136	136	180
D, mm	100	156	100	156	100	156	115	165	106	106	155
E, mm	100	200	100	200	100	200	100	200	90	90	170
F, mm	85	120	85	120	85	120	105	160	91	91	118
G, mm	550	760	550	760	570	760	571	750	570	570	620
H, mm	75	75	75	75	75	75	75	75	82	82	82
I, mm	121	121	121	121	121	121	121	121	111	111	111
J, mm	20	20	20	20	20	20	20	20	32	32	32
K, mm	78	90	83	90	83	90	105	105	137	147	147

Abmessungen TWG

Modell	TWG 0,75/100	TWG 1,25/100
A, mm	264	320
B, mm	209	255
C, mm	128	128
D, mm	100	100
E, mm	100	100
F, mm	35	51
G, mm	550	570
H, mm	75	75
I, mm	121	121
J, mm	20	20
K, mm	83	83



Der Neigungswinkel  $\beta$  des Anschlagmittels darf 30° nicht überschreiten!