

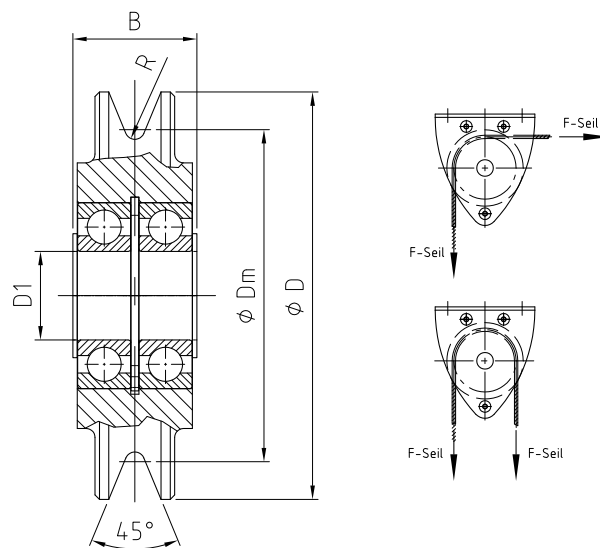
Zubehör Elektro- und Handseilwinden

Rollenbock DSRB, Drahtseilrolle DSR, Standard-Seile

Technische Daten und Abmessungen: Drahtseilrolle DSR

Modell	Art.-Nr.	D Ø [mm]	Seil Ø [mm]	Dm Ø [mm]	TrwGr FEM	Max. Zuglast kg bei Umlenkung		Kugel- lager	Abmessungen in mm		
						90°	180°		D ₁ Ø	R	B
DSR 80/4	33447202	80	4	66	1Bm	700	500	6004ZZ	20	2,2	28
DSR 90/6	33447403	90	6	80	1Dm	700	500	6004ZZ	20	3,2	28
DSR 145/5	33447204	145	5	125	4m	1100	800	6205ZZ	25	2,7	34
DSR 145/6	33447205	145	6	125	2m	1100	800	6205ZZ	25	3,2	34
DSR 145/7	33447206	145	7	126	1Am	1100	800	6205ZZ	25	3,7	34
DSR 185/8	33447207	185	8	160	2m	2300	1630	6306ZZ	30	4,2	42
DSR 185/9	33447208	185	9	162	1Am	2300	1630	6306ZZ	30	4,8	42
DSR 270/10	33447209	270	10	245	3m	2500	1800	6208ZZ	40	5,3	41
DSR 270/11	33447210	270	11	248	3m	2500	1800	6208ZZ	40	6,0	41
DSR 270/12	33447211	270	12	246	2m	2500	1800	6208ZZ	40	6,5	41
DSR 270/13	33447212	270	13	244	1Am	2500	1800	6208ZZ	40	7,0	41
DSR 325/14	33447217	325	14	297	2m	4500	3200	6310ZZ	50	7,5	60
DSR 400/16	33447213	400	16	368	3m	5000	3800	6310ZZ	50	8,6	61
DSR 400/18	33447214	400	18	364	2m	5000	3800	6310ZZ	50	9,7	61
DSR 490/20	33447215	490	20	450	3m	8000	6000	6313ZZ	65	10,8	72

 Auch nach Richtlinie 2014/34/EU (ATEX) lieferbar.



CAD & go



Technische Daten: Seilauswahl für Handseilwinden

Seildurchmesser Ø	rechn. Bruchkraft [kN]	Seillängen				Traglast Ösenhaken [kg]
		5 m	10 m	15 m	20 m	
4 mm – DIN 3060	10,1	33600405	33600410	33600415	33600420	500
5 mm – DIN 3060	15,8	33600505	33600510	33600515	33600520	1000
6 mm – DIN 3060	22,8	33600605	33600610	33600615	33600620	1000
7 mm – DIN 3060	31,0	33600705	33600710	33600715	33600720	1000
7 mm – DIN 3069 *	43,9	-	-	33601715	-	1600

*Seil mit erhöhter Bruchkraft für Seilwinde LB 1200 kg

Drahtseile für Elektro- und Handseilwinden auf Anfrage.

