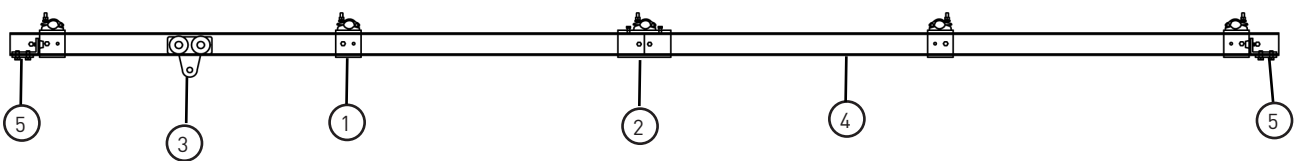


Was ist ein Gerüstbahnsystem?

Das Gerüstbahnsystem ist ein Leichtkranbahnsystem, das direkt an den Gerüstrohren aufgehängt wird und zum Aufhängen eines Hebezeugs verwendet wird. Dadurch wird das Heben und Bewegen von Gegenständen auf und um eine Struktur erleichtert.



Vorteile des Systems:

- ✓ Kompakte Größe – kann in kleinere Räume im Vergleich zu I-Träger eingebaut werden.
- ✓ Konfiguriert als ein Leichtkranssystem dadurch ist es möglich größere Hubflächen abzudecken
- ✓ Erhebliche Kosteneinsparung im Vergleich zur Anmietung von Mobil- Oder Turmdrehkräne.
- ✓ Vermeiden Sie die Absperrung von Straßen und oder Arbeitsbereichen im unteren Bereich.
- ✓ Modulares Design - einfache Erweiterung und Änderung des Layouts
- ✓ Verschraubte Verbindungen - leicht zu montieren und zu demontieren.
- ✓ Geringes Gewicht - kann von Hand getragen und montiert werden und reduziert Belastung des Gerüsts.
- ✓ Sehr leichtgängige Rollapparate - reduziert den Kraftaufwand beim Fahren mit hängender Last.
- ✓ Fähigkeit, um Kurven oder durch Weichen zu fahren, um auf ein anderes Gleis zu wechseln.

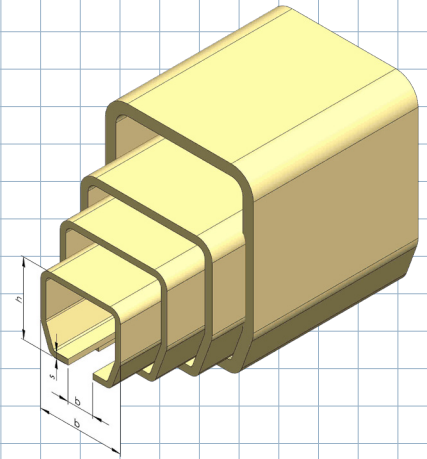
- 1 Gerüstbau Übersteckmuffe
- 2 Gerüstbau Verbindungsmuffe
- 3 Rollapparat (.T48/.T10)
- 4 NIKO Schienenprofile
- 5 Endschlagschraube

Alle technischen Details zu den Komponenten in der Broschüre sind in unseren Katalogen enthalten

Allgemeine Details für Schienenprofile

Unsere Schienen entsprechen den einschlägigen Normen und können für viele Aspekte des Hebens und Förderns verwendet werden.

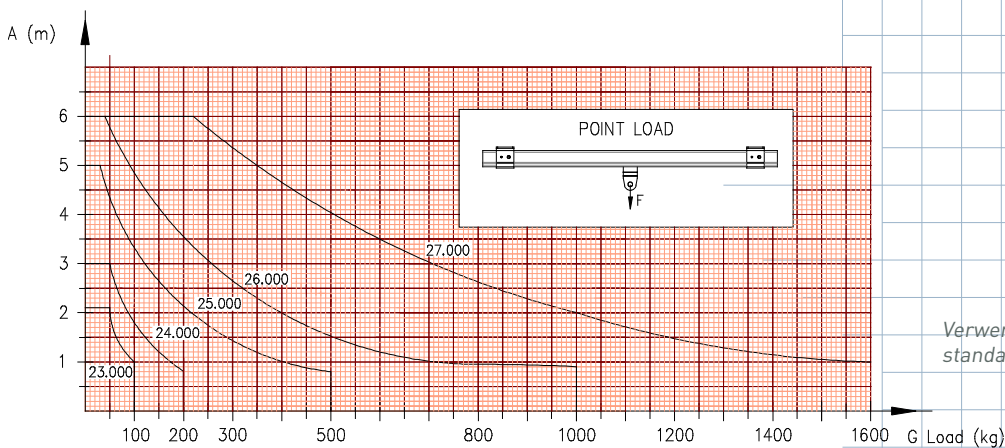
NIKO Profile No.	Dimensionen				Raddurchmesser (mm)
	h (mm)	b (mm)	d (mm)	s (mm)	
24.000	43,5	48,5	15,5	3,2	35
25.000	60	65	18,5	3,6	42,5
26.000	75	80	22	4,5	54
27.000	110	90	25	6,5	60



Aufhängungspunkte

Es ist sehr wichtig, die Aufhängungspunkte vor der Installation des Systems zu wissen. Da es sehr zeitaufwendig sein kann, diese wieder zu ändern, wenn das System erst einmal installiert ist.

NIKO Profile No.	SWL (Kg)	Stützpunkte (m)	Rollapparten Typ
24.000	100	1,5	24.T48
25.000	250	1,5	25.T48
26.000	500	1,5	26.T48
27.000	1000	1,5	27.T48
27.000	1600	1	27.T24
27.000	2000	0,75	27.T49



Hebezeuge und Elektrokettenszeuge

Handkettenszeuge und Elektrokettenszeuge namhafter Hersteller sind verfügbar, um ein komplettes Schienensystem anzubieten.



Gerüstbahnsysteme bestehen normalerweise aus manuellen Laufkatzen und geraden Laufbahnen, aber es ist auch möglich, Bögen, Weichen, Riegel, Drehscheiben, Kranbrücken und angetriebene Laufkatzen zu haben. Bitte fragen Sie uns nach individuellen Lösungen.