

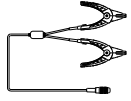
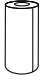
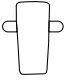

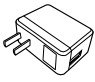

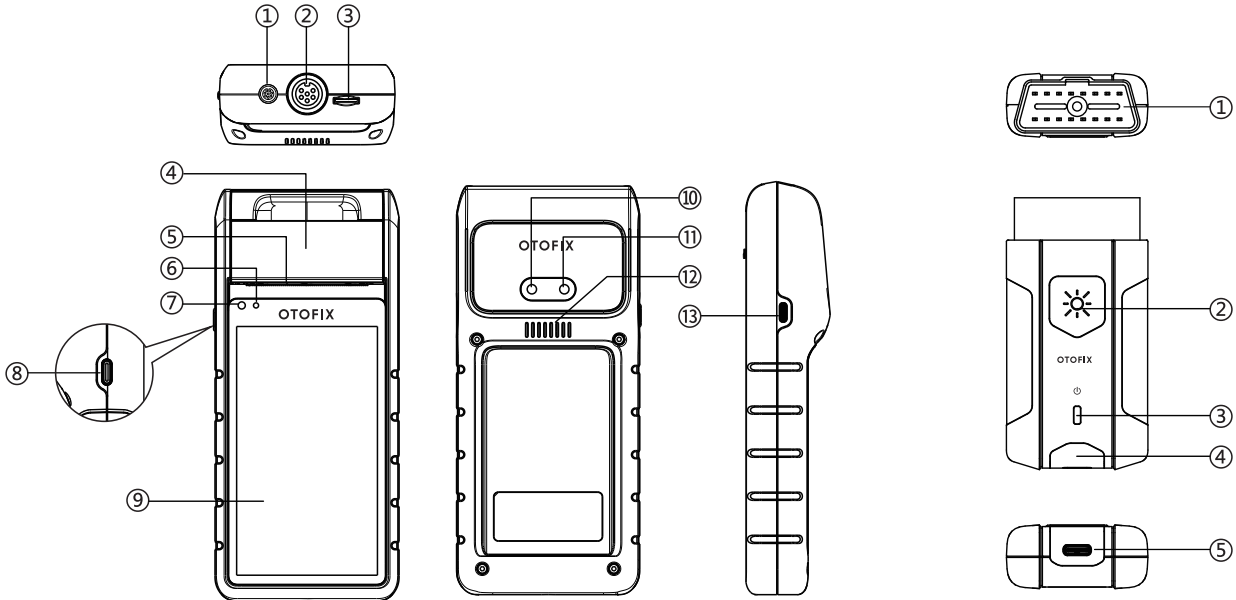


Gracias por elegir OTOFIX BT1 el comprobador de baterías inteligente con pantalla táctil. Esta herramienta se utiliza para probar baterías de vehículos de 6 y 12 V y sistemas de arranque/carga de 12 y 24 V.

## Accesorios

Unidad principal  1 unidad	OTOFIX V1 (opcional)  1 unidad	Cable con pinzas para batería  1 unidad	Rollo de papel  2 unidades
Adaptador borne batería TIPO T (opcional)  2 unidades	Adaptador borne batería TIPO S (opcional)  2 unidades	Adaptador de corriente  1 unidad	Cable USB  1 unidad



## OTOFIX BT1

- |   |                            |                        |
|---|----------------------------|------------------------|
| 1. Puerto del cable multímetro              | 5. Salida del papel        | 10. Cámara             |
| 2. Puerto del cable con pinzas para batería | 6. Luz de estado           | 11. Flash de la cámara |
| 3. Ranura de micro SD                       | 7. Sensor de luz ambiente  | 12. Altavoces          |
| 4. Impresora térmica                        | 8. Botón de encendido      | 13. Puerto USB         |
|   | 9. Pantalla táctil de 5,5" |                        |

## OTOFIX V1

1. Conector de datos del vehículo (16 pines)
2. Botón de encendido de la linterna
3. LED de encendido
4. LED de vehículo/conexión
5. Puerto USB

## Instrucciones de seguridad

Los mensajes de seguridad que se presentan aquí cubren situaciones de las que Autel Intelligent Technology Corp., Ltd. tiene conocimiento. La empresa no puede conocer, evaluar o advertir sobre todos los peligros posibles. Debe asegurarse que ningún estado o procedimiento de servicio hallado ponga en riesgo su seguridad personal.

### PELIGRO

Cuando esté en funcionamiento un motor, mantenga el área de servicio BIEN VENTILADA o agregue un sistema de extracción de los gases de escape al sistema de escape del motor. Los motores producen monóxido de carbono, un gas tóxico e inodoro que disminuye el tiempo de reacción y puede provocar lesiones personales graves o incluso la muerte.

## ADVERTENCIAS DE SEGURIDAD

- Use gafas de seguridad y ropa protectora.
- NUNCA fume ni permita chispas o llamas en la proximidad de la batería o del motor.
- Si el ácido de la batería entra en contacto con la piel o la ropa, lave de inmediato con agua y jabón. Si el ácido entra en contacto con los ojos, enjuáguelos con agua corriente fría al menos durante 10 minutos y consiga atención médica de inmediato.
- Sea cuidadoso cuando trabaje con herramientas metálicas para evitar chispas o cortocircuitos.
- Qúitese toda joya o reloj que lleve puesto antes de comenzar a realizar el mantenimiento de la batería.

- Mantenga el pelo, las manos y la ropa, así como los cables del probador, lejos de aspas y correas en movimiento.

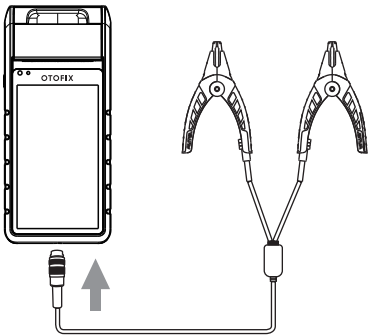
### Inspección de la batería

Antes de comenzar una prueba, observe que la batería no tenga:

- Grietas, deformaciones o fugas. Si ve alguno de estos defectos, reemplace la batería.
- Cables y conexiones corroídas, flojas o dañadas. Repare o reemplace según sea necesario.
- Corrosión en los terminales de la batería y suciedad o ácido en la parte superior de la carcasa. Limpie la carcasa y los terminales con un cepillo de alambre y una mezcla de agua y bicarbonato de sodio.

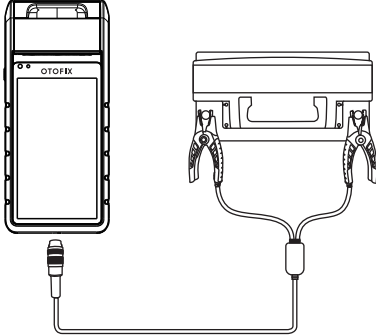
## Conectar a una batería

1



Conecte el cable con pinzas al puerto del cable con pinzas del BT1 y aprete el conector.

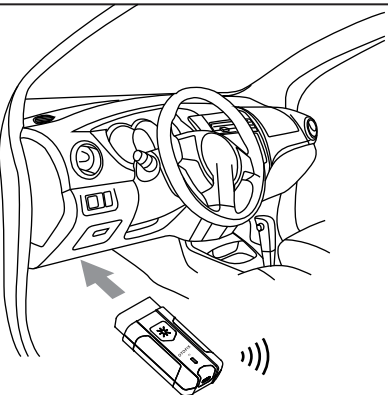
2



Conecte la pinza roja al terminal positivo (+) y la pinza negra al terminal negativo (-).

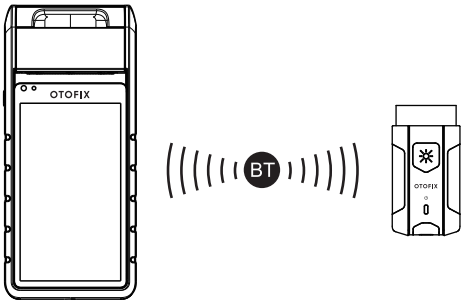
## Establecer la comunicación con el vehículo

1



Presione el botón de encendido/bloqueo y mantenga presionado para encender el BT1. Seleccione la función deseada y siga las instrucciones en pantalla. Conecte la VCI al puerto DLC del vehículo, que generalmente está ubicado debajo del tablero.

2



Empareje la VCI con el BT1 a través de Bluetooth. Verifique el ícono de VCI en la esquina superior derecha de la pantalla. El ícono se visualizará con una tilde verde si la conexión es exitosa.