

# BRUKSANVISNING

## ebiketech 1.0 S for Bafang (M500)

Produktet erstatter den originale hastighetssensoren

**Funksjonalitet:** Når du først har investert i en elsykkel med en av markedets beste drivlinjer er det spennende å utnytte hele potensialet.

**ebiketech 1.0 S for Bafang (M500)** opphever hastighets-sperren på 25 km/t.

Noen produktfordeler:

- Du bestemmer enkelt før din neste sykkeltur om tuningenheten skal være aktivert
- Du kan deaktivere tuning enheten helt, hvorpå sensoren fungerer som den originale hastighetssensoren
- All programmering/aktivering foregår via eikemagneten (uten å være avhengig av lysbryter)



8-pin HIGO kontakt



**Les instruksjonene nøye før du tar produktet i bruk.**

**Overdras produktet til en ny bruker må instruksjonene følge produktet.**

Som en del av produktutviklingen forbeholder vi oss retten til å endre produkt-, emballasje og/eller dokumentasjonen når som helst.

## Tekniske data

<b>Motor/kontakt:</b>	Kompatibel med <b>Bafang M500 og</b> <b>Bafang M410</b> 250W sentermontert motor med 8-pin kontakt til hastighetssensor (se fig. 1):  For eksempel: <ul style="list-style-type: none"> <li>• 2023 Momas Eagle med Bafang M500 250W motor</li> <li>• ...</li> </ul>
<b>Kabel lengde:</b>	ca. 400 mm
<b>Moduser:</b>	<ul style="list-style-type: none"> <li>• Permanent aktivert</li> <li>• Permanent deaktivert</li> <li>• Aktivert når den slås på manuelt</li> </ul>
<b>Strømforsyning:</b>	Tilkobling til strømkilde er ikke nødvendig!



Fig. 1: Kontakt (8-pin) på hastighetssensor

## Installasjon

Demonter elsykkelens batteri før installasjonen starter!

Elsykkelens originale hastighetssensor byttes ut med den nye **ebiketech 1.0 S for Bafang (M500)** hastighetssensoren. Vi anbefaler deg å beholde den originale sensoren for det tilfelle at du senere ønsker å sette elsykkelen tilbake til original stand.

Hastighetssensoren sitter montert på kjedestaget (bakre ramme), og registrerer signalet fra eikemagneten som er montert på bakhjulet. Sensorledningen er ofte trukket gjennom rammen (avhengig av løsningen til elsykkel produsenten).

Kontakten til hastighetssensor sitter på venstre side av motoren, lett tilgjengelig skjult bak et sidedeksel. I noen tilfelle trenger du en krankarmavdrager for å fjerne sidedeksløt.



Fig. 2: Plassering av hastighetssensor

Hvis du har spørsmål under installasjonen ber vi deg ta kontakt

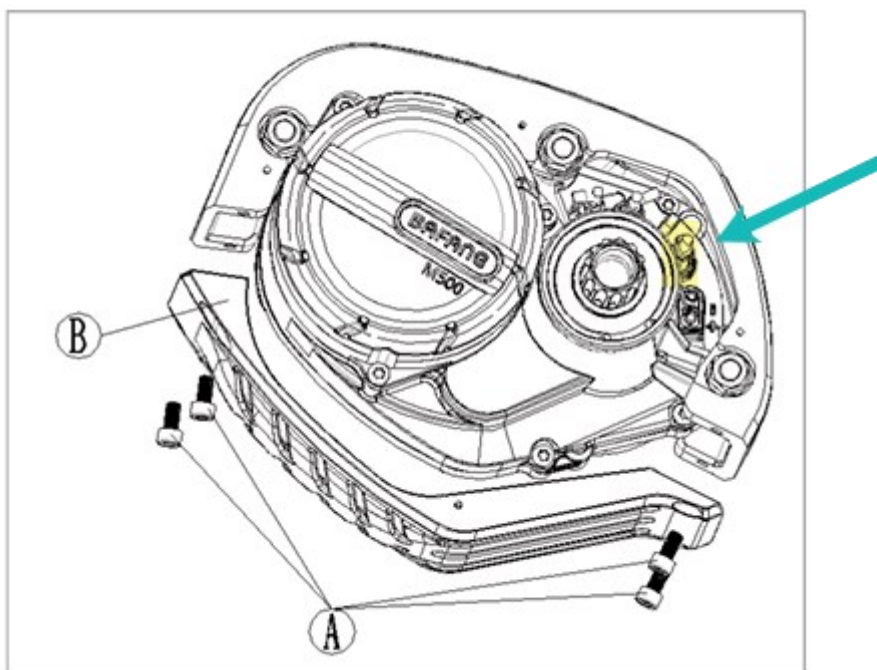
For å fjerne den originale hastighetssensoren må du fjerne festeskruen som er plassert som vist på bildet under. Festeskruen er vanligvis dekket av et gummideksel, som du kan gjenbruke.



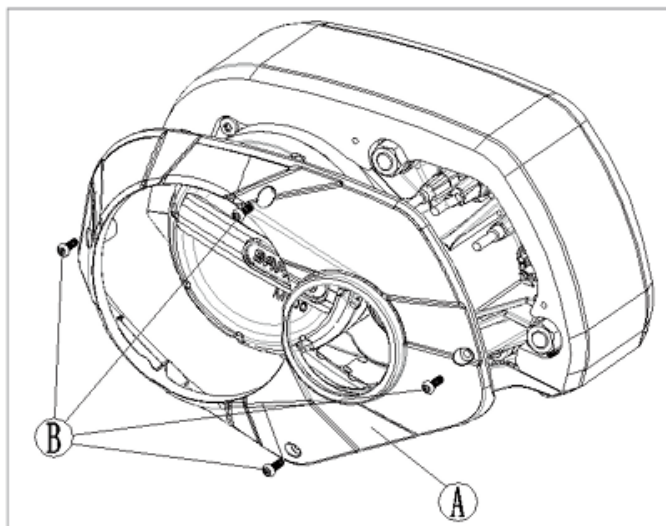
*Fig. 3: Demonter original hastighetssensor*

Kontakten som sitter i enden av kabelen til hastighetssensoren er koblet til motoren. Kontaktene sitter på venstre side, rett over krankarm akselen.

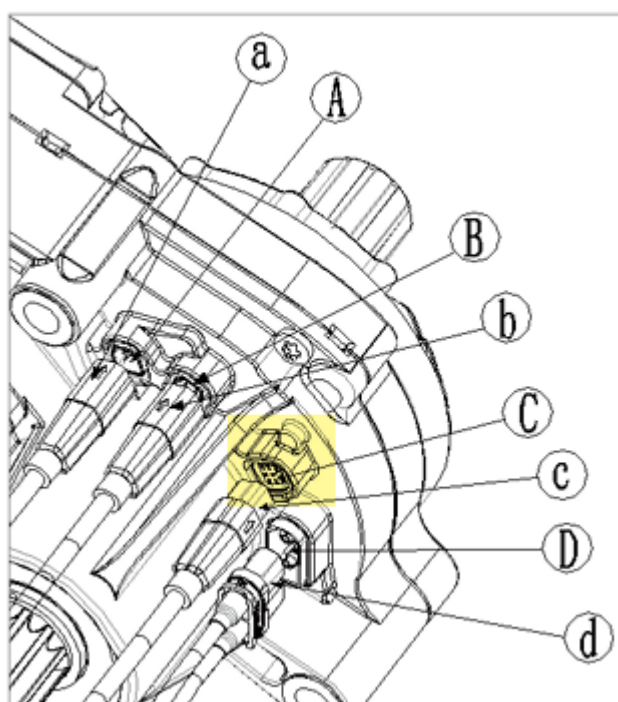
For å komme til kontaktene må du fjerne venstre sidedeksel foran motoren. På enkelte MTBs med beskyttelsesplate under motoren må denne først fjernes.



*Fig. 4: Eksempelbilde viser motor med beskyttelsesplate under motor. Grønn pil angir kontakt for hastighetssensor.*



*Fig. 5: Venstre sidedeksel fjernes for å komme til kontaktene på siden av motoren.*



*Fig. 6: Hastighetsensorkontakten (C) er 8-polig, og sitter ved siden av den oransje strømkontakten til motoren (D).*

## Installasjon av ebiketech 1.0 S for Bafang (M500)

Trekk ledningen til din nye ebiketech 1.0 S for Bafang (M500) hastighetssensor på samme måte som den originale, event. gjennom rammen (hvis kabelen originalt gikk slik). Fest ledningen der dette er nødvendig.

Fest ebiketech 1.0 S for Bafang (M500) hastighetssensoren til rammen med den originale monteringskruen. Stram skruen forsiktig!

Her må produsentens instruksjoner for denne type installasjon / monteringsanvisning følges for å sikre en riktig festing!

Koble 8-pins kontakten fra den nye hastighetssensoren til den samme kontakten som den originale hastighetssensoren var tilkoblet (som vist over).

Før du starter tilbakemontering av deksler, sett tilbake batteriet og slå på elsykkelen. Tråkk på pedalene slik at du får litt fart på bakhjulet og sjekk at du får frem hastighetsverdier på sykkelens display. Dette bekrefter vellykket installasjon.

**MERK:** ebiketech 1.0 S for Bafang (M500) er originalt levert med tuningen permanent påslått, slik at du under monteringen ikke trenger å tenke på å programmere enheten.

Nå kan du montere tilbake deksler foran motorrommet og event. under motoren, og gjøre klar elsykkelen for bruk.

Hvis det ikke kommer opp noen hastighetsvisning eller skjermverdiene ikke viser riktige verdier, kan det være nødvendig å justere plasseringen av eikemagneten, inntil hastighetssensoren mottar en stabil registrering av pulser fra eikemagneten.

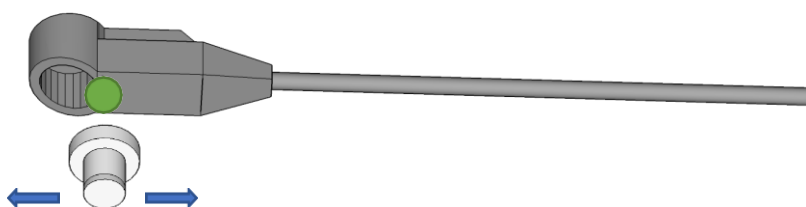


Fig. 7 Eikemagnetens plassering i forhold til den nye hastighetssensoren

Eikemagneten skal være plassert nærmere festeskruen fremfor mot midten av sensoren!

## Driftsinnstillinger

Du har muligheten til å velge mellom tre driftsinnstillinger:

- Tuning er permanent aktivert
- Tuning er permanent deaktivert
- Driftsstatus for tuning bestemmes ved oppstart av elsykkelen

### 1. Permanent aktivert

I denne innstillingen oppheves fartssperren permanent. Fra ca. 25 km/t vil virkelig hastighet ikke lenger samsvare med hastigheten som vises på displayet. For å manipulere motorens fastvare genereres det verdier  $\leq 25$  km/t.

### 2. Permanent deaktivert

Fartssperren er ikke opphevet. Den faktiske kjørehastigheten tilsvarer den viste hastigheten. Elsykkelen har motorstøtte opptil 25 km/t, som originalt.

### 3. Valgfri tuning ut fra magnetplassering når elsykkelen slås på


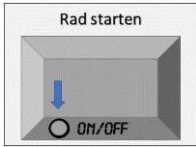

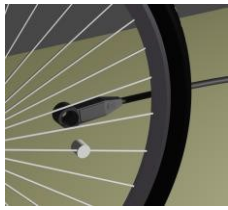
For å aktivere tuningfunksjonen må magneten stå plassert foran hastighetssensoren i minst 4 sekunder i det elsykkelen slås på. Dersom dette ikke skjer er tuningen deaktivert.

(Det tar omtrent samme tid som til skjermen er klar til bruk.)



## Programmering av driftsinnstillinger

Følg fremgangsmåten som er angitt under for å gå til programmeringsmodus:

Slå av elsykkelen, og vent et øyeblikk ...


<p>Forsikre deg om at eikemagneten står plassert rett ovenfor hastighetssensoren før du slår på elsykkelen.</p>	
<p>Slå deretter på elsykkelen.</p> <p><b>Viktig:</b> I den videre prosessen teller oppstarten av systemet (f.eks LED slår seg på). Du trenger ikke å vente på en fullstendig oppstart av skjermen!</p>	
<p>La eikemagneten stå plassert foran hastighetssensoren i <b>ca. 4 sekunder</b>.</p>	
<p>Fjern eikemagneten fra hastighetssensoren i <b>ca. 1 sekund</b>.</p>	



<p>Plasser eikemagneten på ny foran hastighetssensoren i <b><u>minst 4 sekunder</u></b>.</p>	
<p>Hvis eikemagneten nå blir fjernet, går hastighetssensor over i programmeringsmodus.</p>	
<p>Hvis sekvensen er riktig utført, viser displayet nå den innstilte driftsmodusen ved å sende ut forskjellige hastigheter på elsykkelens display (en nærmere forklaring følger på neste side).</p> <p>For å navigere gjennom de forskjellige driftsinnstillingene er det tilstrekkelig nå å gjøre en hjulomdreining. For hver rotasjon (der eikemagneten passerer hastighetssensoren en gang) vil programmet hoppe ett trinn videre.</p> <p><b>Forsikre deg om at eikemagneten ikke står plassert foran hastighetssensoren etter hjulrotasjonen!</b></p>	

*Avgjørende faktor er ikke den nøyaktige verdien (denne varierer i forhold til hjulomkrets), men rekkefølgen!*

Hvis systemet ditt har en startsperr som styres ved hjelp av en sender, så må denne deaktiveres under programmeringen.

<p style="text-align: center;"><b>Tuning er permanent aktivert</b></p> <p style="text-align: center;">(Den faktiske viste hastigheten kan variere litt!)</p>	<p style="text-align: center;">Tuning immer an</p> 
<p style="text-align: center;"><b>Tuning er permanent deaktivert</b></p> <p style="text-align: center;">(Den faktiske viste hastigheten kan variere litt!)</p>	<p style="text-align: center;">Tuning immer aus</p> 
<p style="text-align: center;"><b>Valgfri tuning ut fra magnetplassering når elsykkelen slås på</b></p> <p style="text-align: center;">(Den faktiske viste hastigheten kan variere litt!)</p>	<p style="text-align: center;">Tuning schaltbar</p> 

Hvis du ikke ønsker å lagre noen endringer, slår du bare på elsykkelen. Den sist valgte driftsinnstillingen vil da være den gjeldende.

Hvis du ønsker å lagre en ny driftsinnstilling, må du plassere eikemagneten foran hastighetssensoren i **minst 4 sekunder**. Etter lagring viser displayet 0 km/h og forblir i denne tilstanden.

Start deretter systemet på nytt!

## ADVARSEL

Bruk av en slik modifisert elektrisk sykkel (herunder med ASA, bikespeed, badassBox, ebiketech, Levociraptor eller SpeedBox installert) på offentlig vei kan være i strid med gjeldende lovgivning i enkelte land.

Dette gjelder Norge, hvor det kun er fritatt for krav til registrering, førerkort og forsikring for elsykler med motorhjelp opp til 25 km/t. Det er ikke tillatt å bruke elektriske sykler utstyrt med de over nevnte tuning-produkter på veier, sykkelstier og i offentlige rom eller private områder. Produktet garanteres kun å oppheve hastighetssperren på den angitte drivlinjen i dagens utførelse, og med dagens fastvare versjon. Bruk av tuningproduktet kan medføre at elsykkelenes garanti går tapt. Produsenten og selger påtar seg ikke erstatningsansvar for personskader eller materielle skader ved bruk av tuning-produkter i strid med gjeldende regler. Ved kjøp aksepteres vilkårene.

Bruken av tuningutstyr kan ugyldiggjøre garantien for elsykkelen din.

Vi anbefaler på det sterkeste å bruke sikkerhetsfunksjoner og verneutstyr for å forhindre skader.

### **ebiketech.no**

www.ebiketech.no  
kundeservice@ebiketech.no  
+47 4004 5511

### **ebiketech | Søntra AS**

Postboks 4710 Sofienberg  
0506 Oslo  
Org.nr.: 927 869 810MVA