

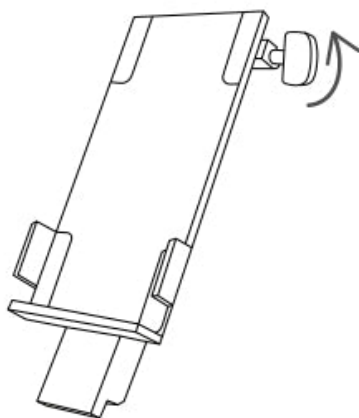
# SideShot™



INSTRUCTIONS // INSTRUCCIONES

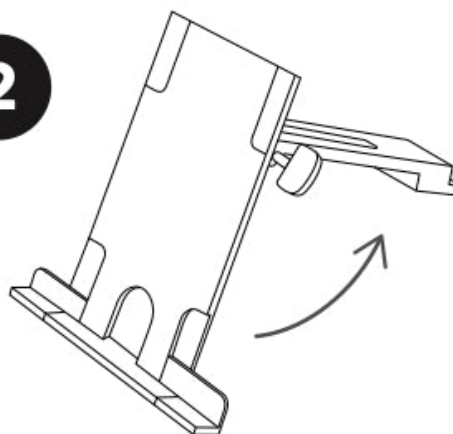
INSTRUCCIONES // ANLEITUNG

1



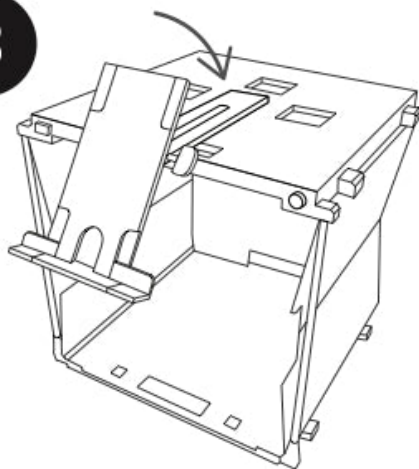
Turn the side knob to adjust the arm.  
Tourner le bouton latéral pour régler le bras.  
Gire la perilla lateral para ajustar el brazo.  
Den seitlichen Knopf drehen, um den Stützarm einzustellen.

2



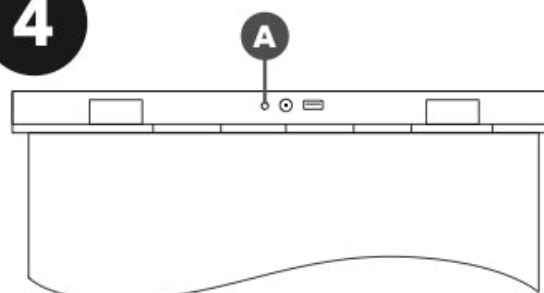
Lift and slide support arm to desired height and angle.  
Soulever et faire glisser le bras de support à la hauteur et à l'angle souhaités.  
Levante y deslice el brazo de soporte a la altura y el ángulo deseados.  
Den Stützarm anheben und auf die gewünschte Höhe und den gewünschten Winkel schieben

3



Place the support foot into one of the holes on the top of the Shotbox™.  
Placer le pied de support dans l'un des trous sur le dessus du Shotbox™.  
Coloque el pie de soporte en uno de los orificios en la parte superior de la Shotbox™.  
Die Fußstütze in eines der Löcher an der Oberseite der Shotbox™ einsetzen.

4



Back // Arrière  
Parte trasera // Rückseite

Tether to (A) on Shotbox™ with the SideShot™ specialty USB needle-tip cable.  
Attacher à (A) Shotbox™ (A) avec le câble USB à pointe d'aiguille spécial SideShot.  
Fijela a la Shotbox™ (A) con el extremo del cable USB con punta de aguja especial de la SideShot™.  
Mit dem speziellen SideShot™-Kabel mit USB-Nadelspitzen an dieser Stelle an der Shotbox™ festmachen (A).