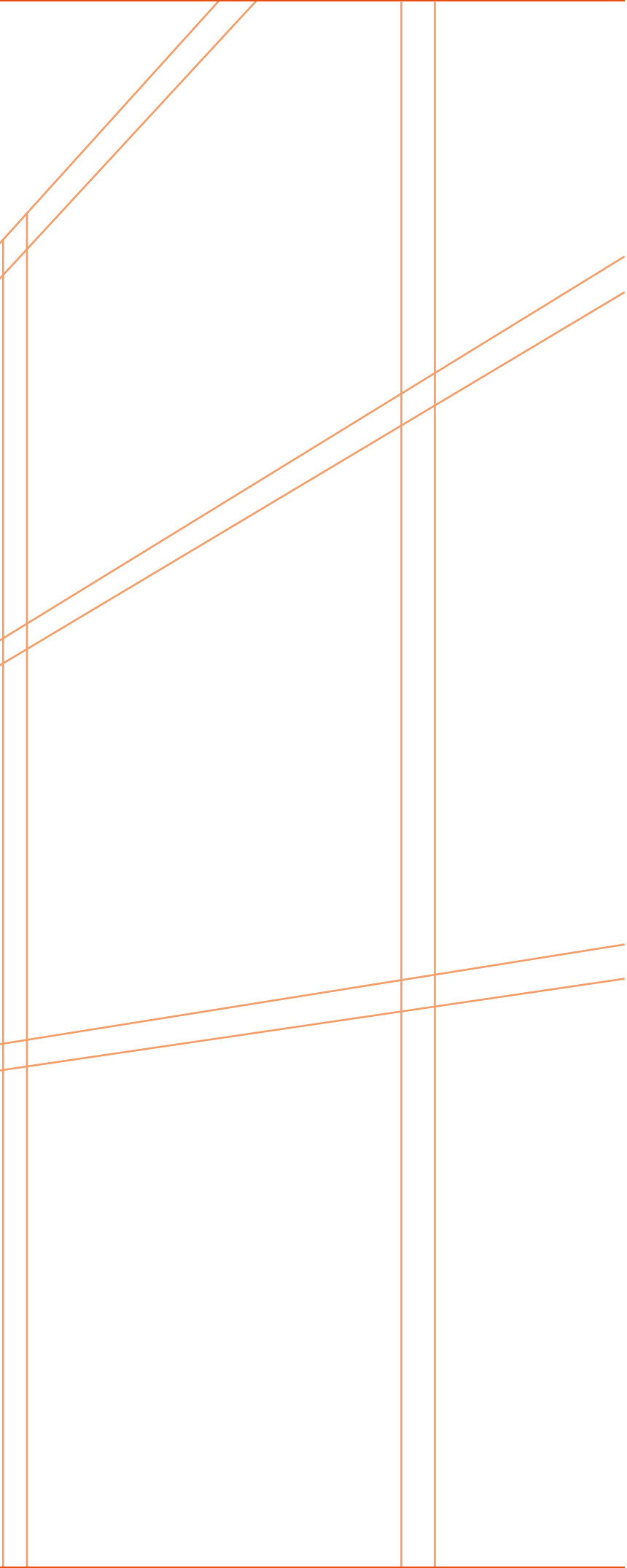


PALETTENREGAL



R60 – das Universalregal für schwere, sperrige Güter und viele weitere Zwecke. Vielseitig einsetzbar. Einfache Konstruktion mit zwei steckbaren Komponenten.

Die formschlüssige 3-Clips-Einrichtung garantiert maximale Stabilität.

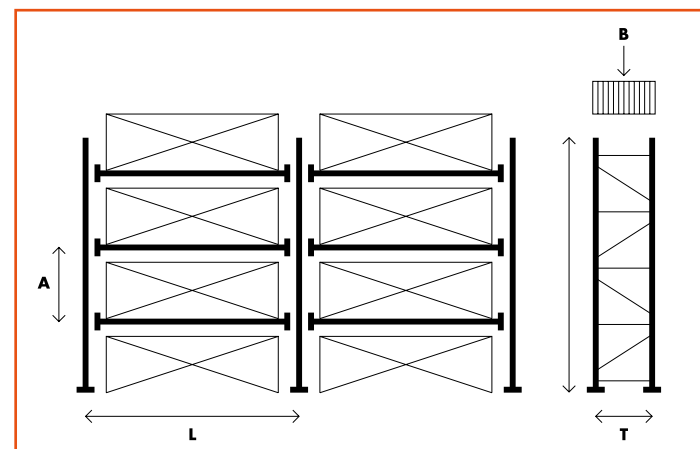
Ständergerüste und Auflage-traversen sind in einer Vielzahl von Dimensionen und Längen erhältlich. Das ermöglicht den Bau und Ausbau von Regalen exakt nach Ihren Bedürfnissen. Traversen mit Profilquerschnitt und innenseitigem Absatz für unsere ERREX®-Metalltablets. Damit können Sie je nach Bedarf die Einlegetablets einsetzen.

Wir beraten Sie gerne.



Belastung pro Ständergerüst

Traversenabstand A	Belastung B
750 mm	7400 kg
1000 mm	6600 kg
1500 mm	5000 kg
2000 mm	3700 kg



Belastung pro Traversenpaar

Traversenlänge L	Typ 1 60 x 50 x 32	Typ 2 80 x 50 x 32
1005 mm	2000 kg	-
1210 mm	1650 kg	2350 kg
1510 mm	1350 kg	2050 kg
1810 mm	1100 kg	1700 kg
2015 mm	1000 kg	1500 kg
2515 mm	650 kg	1200 kg

UNIVERSALREGAL R60



ANWENDUNG

Belastung pro Traversenpaar

Traversenlänge L	Typ C 80x50	Typ F 90x50	Typ D 110x50	Typ M1 110x50	Typ 2 80x50x32	Typ 3 110x50x32
1810	2200 kg	-	-	-	1700 kg	2750 kg
2715	-	1650 kg	2250 kg	3000 kg	1100 kg	1800 kg

Das R90-Palettenregal ist in verschiedenen Ausführungen für alle Belastungsanforderungen erhältlich. Einfache, sehr stabile Konstruktion mit Ständerrahmen und Traversen. Die formschlüssige 3-Clips-Einrichtung garantiert eine hohe Tragfähigkeit. Ständerrahmen bis 4000 mm als Lagergrößen. Traversen in zwei Standardlängen:

- 1810 mm (2 Paletten, nebeneinander, längs gelagert)
- 2715 mm (3 Paletten, nebeneinander, längs gelagert)

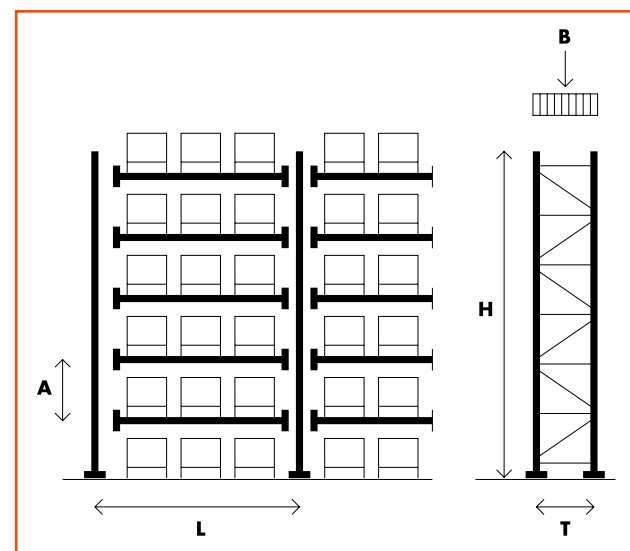
Unser reichhaltiges Zubehörprogramm ermöglicht individuelle Lösungen für Ihr wirtschaftliches Paletten- und Grossstücklager. Weitere Einsatzmöglichkeiten als Drive-in-Anlage, fahrbare Anlage oder Hochregal-Lager. Nennen Sie uns Ihre Wünsche. Wir unterbreiten Ihnen gerne einen überzeugenden Lösungsvorschlag.



PALETTENREGAL R90



ANWENDUNG

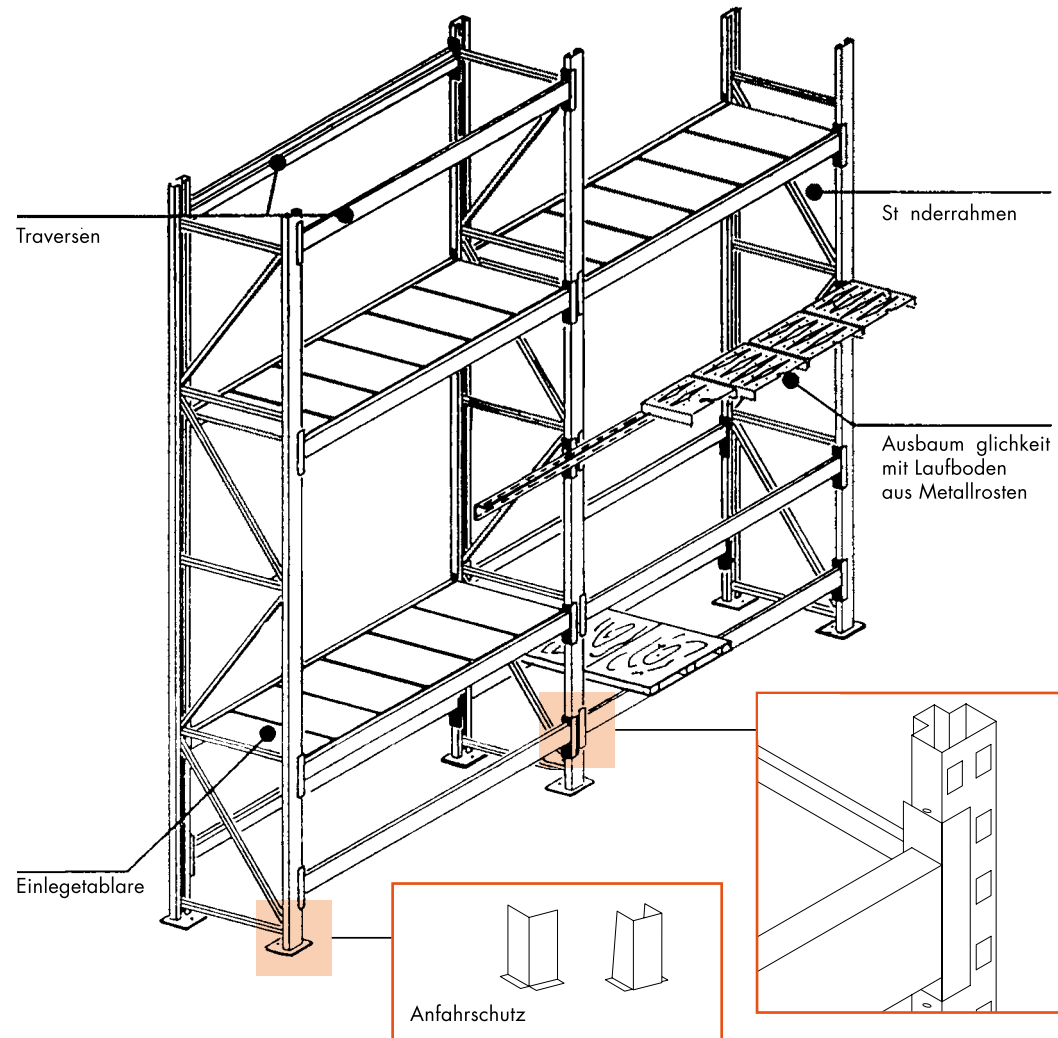


Belastung pro Ständerrahmen

Traversenabstand	Typ S	Typ L
750 mm	11000 kg	13800 kg
1000 mm	10700 kg	13400 kg
1500 mm	9900 kg	11900 kg
2000 mm	8900 kg	10400 kg

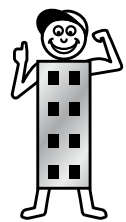
- B** Belastung pro Ständerrahmen
- H** Ständerrahmenhöhe
- A** Traversenabstand
- T** Regaltiefe
- L** Traversen-/Abteillänge

ZUBEHÖR



Belastung der Einlegeabläufe ERREX® (Spezialmass)

Regaltiefe	Tablartiefe	Lamellenbreite	
		100 mm	200 mm
600	550	2900 kg/m ²	1400 kg/m ²
750	700	2000 kg/m ²	980 kg/m ²
900	850	1450 kg/m ²	680 kg/m ²
1050	1000	1030 kg/m ²	470 kg/m ²
1200	1150	700 kg/m ²	300 kg/m ²

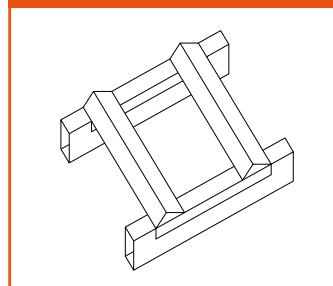


Palettino fragt:
 Stehen Ihre Regale gut und sicher?
 Sind alle Komponenten noch unbeschädigt
 und in einwandfreiem Zustand?
 Vergessen Sie nicht, die von der SUVA
 empfohlene, jährliche Regalinspektion
 durchzuführen!
 Unser Team hilft Ihnen gerne bei der
 Umsetzung.

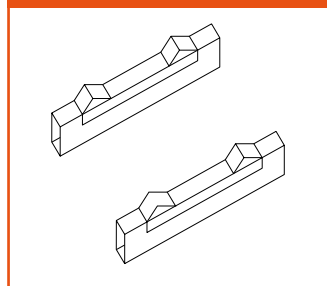
Leitplanke



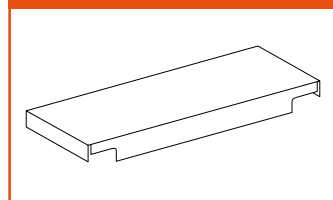
Rahmen-Fassträger



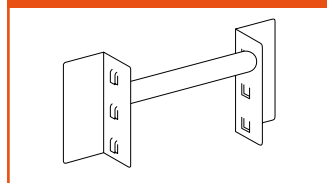
Fassträger Typ F



Paletten-Querträger



Gestellverbindung für Doppelregale



PNEUREGAL



Eines der erfolgreichsten steckbaren Lagerregal-Systeme der Schweiz. Universell einsetzbar, rasch montiert und dank einem vielseitigen Zubehör-Programm beliebig ausbaubar. ERREX® ist auch als fahrbare Anlage lieferbar.



Die platzgewinnende und übersichtliche Lagerung von Langgütern erfordert eine sorgfältige Planung und das passende Regalsystem. Wir bieten Ihnen beides. Unsere kompetente Beratung und zwei praxiserprobte Kragarm-Regaltypen: «Cantilever leicht» für leichte bis mittlere Belastung und «Cantilever schwer» für hohe Belastung. Beide Systeme sind auch als fahrbare Anlagen lieferbar.



Mit unserem ausgereiften Zwischenbodensystem lassen sich individuell und mobil zusätzliche Arbeits- und Lagerebenen einbauen. Es sind Baureihen für verschiedene Anforderungen erhältlich. Die modulare Bauweise erlaubt eine einfache und schnelle Montage und bietet fast unbegrenzte Ausbaumöglichkeiten.

Regalsystem
innoERREX®
 innoREGAL
 Experte für individuelle Errexlösungen

innoERREX
 Bernstrasse 172
 3052 Zollikofen
 031 822 02 25
 info@innoerrex.ch