



COFO Desk Premium

コフォデスク プレミアム

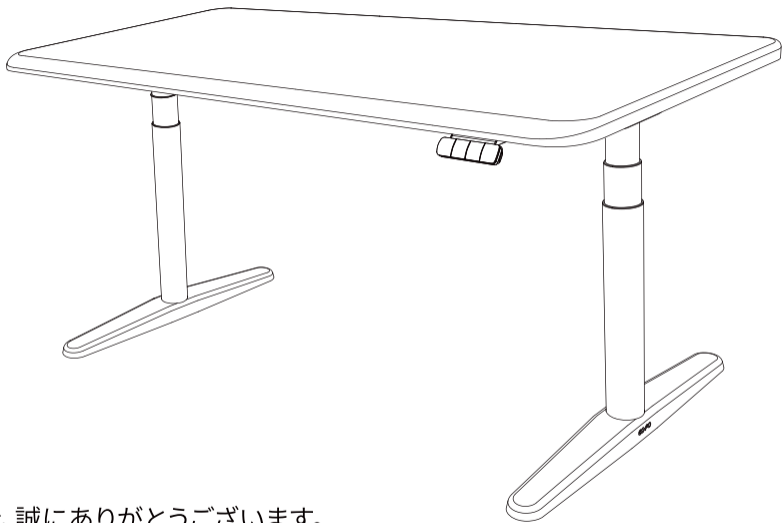
FCD-XLW、FCD-XLB

天板型番 FCD-R / FCD-WW / FCD-W / FCD-B

取扱説明書 保証書付

☑ この度は本製品をお買い上げいただき、誠にありがとうございます。

取扱説明書をよくお読みのうえ、正しく安全にお使いください。お読みになった後は、大切に保管してください。



目次

1. 取り扱い上のご注意	01	7. 故障かな?と思ったら	28
2. 長くご愛用していただくために	04	8. お手入れ/点検	31
3. 組み立てを始める前に	05	9. 商品仕様	32
4. 組み立てのポイント	08	10. 処分について	35
5. 組み立て方法	10	11. 無償保証規定	35
6. 使用方法	24	12. 保証書	37

取り扱い上のご注意



警告

- 分解・修理・加工・改造はしないでください。
- コンセントを用いる場合、接続機器の定格消費電力合計が規定最大範囲に収まるようにお願いします。
- 配線作業は、必ず昇降停止状態で行ってください。
- デスクやテーブルの配線コードや電源コードは、必ず付属のコードをご使用ください。
- 電源コードは傷つけないように注意してください。また、コードが傷ついたときは、絶対に使用しないでください。
- 延長コードや機器のコード類は、最大高位での使用を想定して、十分な長さのものをご使用ください。
- 延長コードや機器のコード類を配線するときは、天板の昇降時に絡まったり、引っ掛かたりしないように注意してください。
- 強い振動や衝撃、無理な力を与えないでください。
- 本製品を水のかかる場所や水中で使用・保管しないでください。

- 濡れた手で本製品に触れないでください。
- 高温・多湿となる場所や、ほこりや油煙などの多い場所で保管しないでください。
- 電気で動作しておりますので、発火する恐れがあります。万一煙が出たり異臭がした場合は、直ちに使用を中止して、お買い上げの販売店又は、弊社までご連絡ください。



注意

- 製品の故障、またはその使用によって生じた如何なる損害も弊社はその責任を負わないものとします。あらかじめご了承ください。
- 本製品を使用中に発生したデータやプログラムの破損・消失、その他のトラブルについては一切の保証を負いかねます。
- 製品の上に立ち上がったり、腰を掛けたりしないでください。また、もたれかかったり、ぶら下がったりしないでください。
- 床に傾斜や段差のある、不安定な場所では使用しないでください。
- 製品と収納物の重量に耐えられない場所には、設置しないでください。
- 製品を設置する際は、本体の水平を保つようにアジャスターで調節してください。
- 可動部の隙間に手や指を入れないでください。(特にお子様にご注意ください。)











- 移設するときは、天板を最低位置に下げ、必ず2人以上で支えて行ってください。
- 移設するときは、壁や隣り合うものとの間に25mm以上の間隔が確保されていることを確認してください。
- ストーブなど火器の近くで使用しないでください。
- 用途以外には使用しないでください。
- 製品のお手入れをする場合は、ベンジンやシンナーなどの揮発性有機溶剤が含まれているものは使用しないでください。
- 天板の端に体重を掛けたり、重いものをのせたりしないでください。
- コンセントを抜き差しする時は、必ずコネクタ部分を持ち、無理な力を加えないでください。
- 溶接外れやリベットのゆるみ、アジャスターやキャップ類の欠落など、異常を発見したときは、直ちに使用を中止して、お買い上げの販売店又は、弊社までご連絡ください。
- この製品を他の人が使用するときは、この取扱説明書をよく読んでから使用するようにご指導ください。

長くご愛用いただくために

- この製品は室内または屋内用です。屋外での使用や水ぬれは、故障やさび・反り・変色・カビの発生の原因になります。
- 直射日光やストーブなどの熱、エアコンの風が直接あたる場所や、湿気・乾燥の著しいところでの使用は避けてください。変色や変形・反りなどの恐れがあります。
- 天板に飲み物をこぼしたままにしたり、ぬれ雑巾などをそのまま放置しないでください。表面材の変色やはがれ、ひび割れ、反りなどの原因になります。必ず水分が残らないように拭き取ってください。
- 天板の上に、熱い湯のみや加熱したなべ・やかんなどを直接置かないでください。変色するおそれがあります。茶たくなべ敷きを敷いて使用してください。
- 天板の上に、金属や陶器などの硬いものを直接置かないでください。表面を傷つける原因になります。
- 使用開始後、載せた物の重量や床の状態により、本体にゆがみが出てくる場合があります。そのときは再度、本体の水平状態をアジャスターで調整してください。
- 定期的にボルトやネジのゆるみによるガタツキがないか点検し、ゆるみが確認できる場合は締め直してください。

組み立てる前に必ずご確認

組立専用工具セット

レンチの種類	部品の種類	個数	予備	ボルトの詳細	ボルト箇所の色
 M4六角レンチ×1	天板ボルト	11	1	 M6×20	
	サポートフレーム 固定ボルト	4	1	 M6×14	
	脚ベースボルト	8			
	支柱固定ボルト	8	1	 M6×10	
	配線天板ボルト	8			
 M3コントロールパネル 六角レンチ×1	コントロールパネル	2		 M4×14	



マグネットシート×2

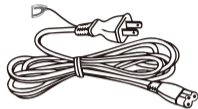


軍手×2

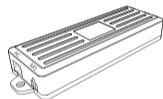


取扱説明書×1

電源セット



電源コード×1



コントロールボックス×1



モーター配線延長コード×1
(1.4m以上の天板に付属されます)

セット内容に不足がございましたら、
お客様相談窓口までご連絡ください。

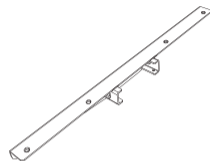
昇降部品



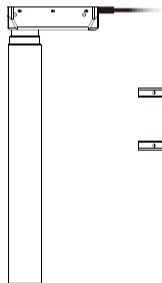
コントロールパネル×1



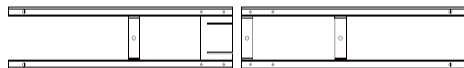
配線天板×1



サポートフレーム×2



支柱×2

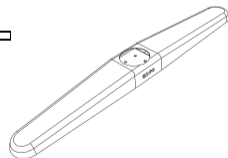


左フレーム×1

右フレーム×1



中間フレーム×2



脚ベース×2

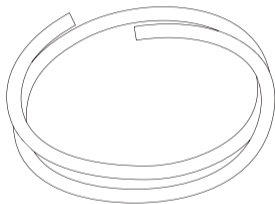
簡易配線収納セット



マグネットクリップ×3



マジック結束バンド×1



ケーブル収納スリーブ×1



ケーブルラベル×1

組立ポイント

ネジの締め方

ネジは初めからきつく締めない

初めからネジをきつく締めると他のネジ穴の位置が合わず、組み立てできません。また、全体の歪みの原因になります。

⚠ 1. 仮締め(8割程度)から始めましょう



⚠ 2. 最後にしっかりとネジを締めましょう

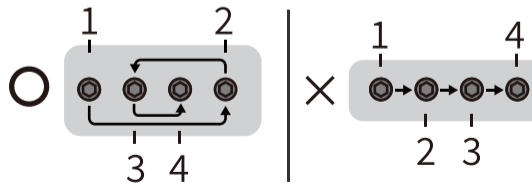


平行に穴があるネジの締め方

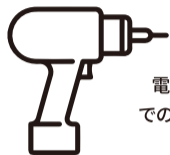
ブラックラバーズリーブが変形する恐れがあります

①外側のネジを順番に取り付ける ②内側のネジを順番に取り付ける

⚠ 平行に並ぶネジは、以下の順番を参考に取り付けましょう



完成図



電動ドライバー(別売り)
での組み立てを推奨します



動画で確認

組み立て方・操作方法を動画で確認することができます。

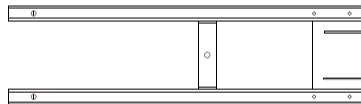
QRコードを読み込んでください。



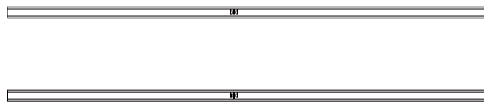
組立方法

床を傷つけないように、下にクッション材などを敷いてください。

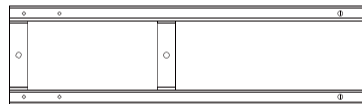
注意：ゆっくり引き抜いてください



左フレーム×1



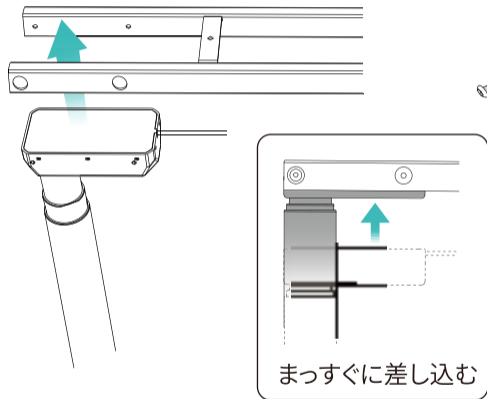
中間フレーム



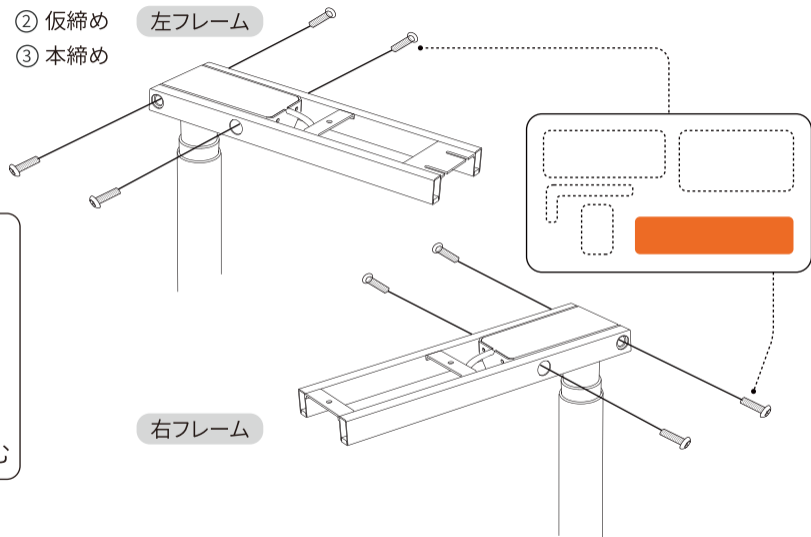
右フレーム×1

- 10 **1** ● 組み立てる前に、左右フレームを引き抜いて別々にしてください。

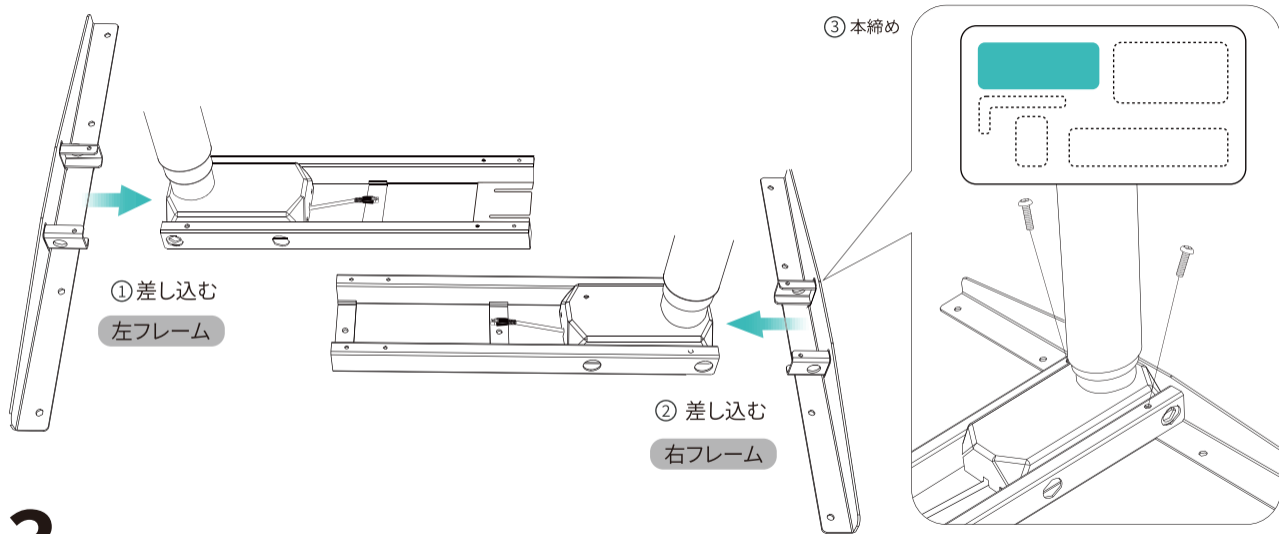
① 差し込む



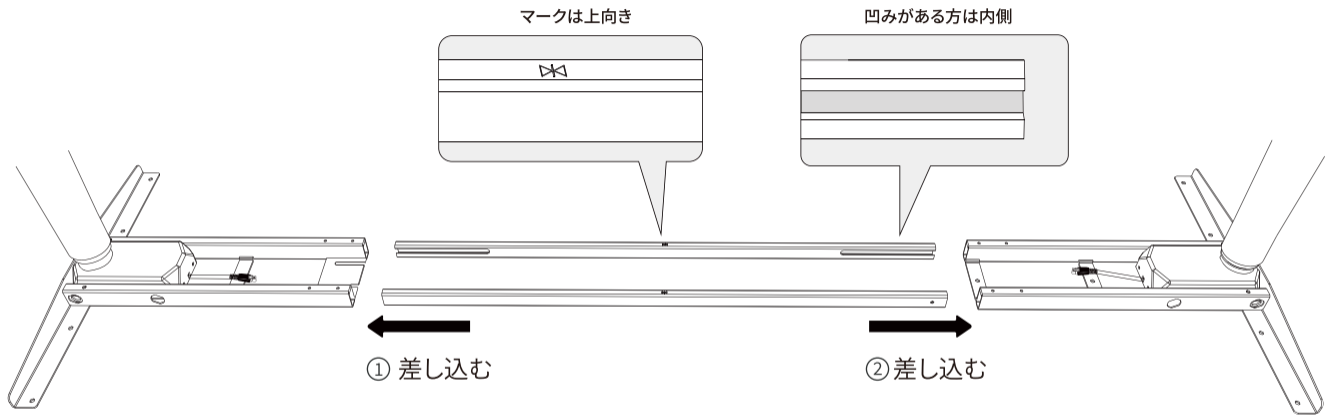
② 仮締め
③ 本締め



2. 支柱を左と右フレームに差し込み、支柱固定ボルト (M6×10) で仮締めした後、本締めしてください。

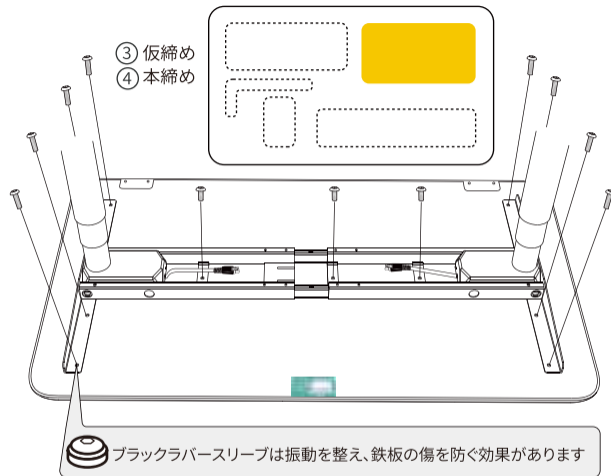
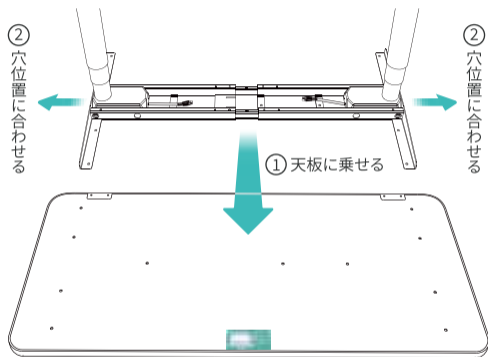


12 **3.** 左右フレームをサポートフレームに差し込み、サポートフレーム固定ボルト (M6×14) で本締めしてください。



4. 中間フレームを組み立てた左右フレームに差し込んでください。

組み立てたフレームを移動する際には大人2人で行ってください

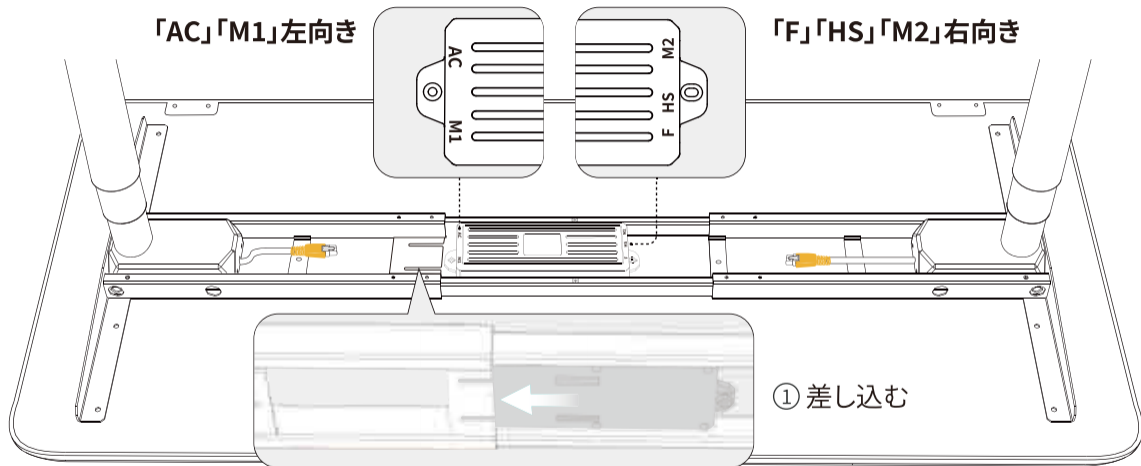


天板を裏返しに置いてください。このとき、天板を傷つけないように、下にクッション材などを敷いてください。

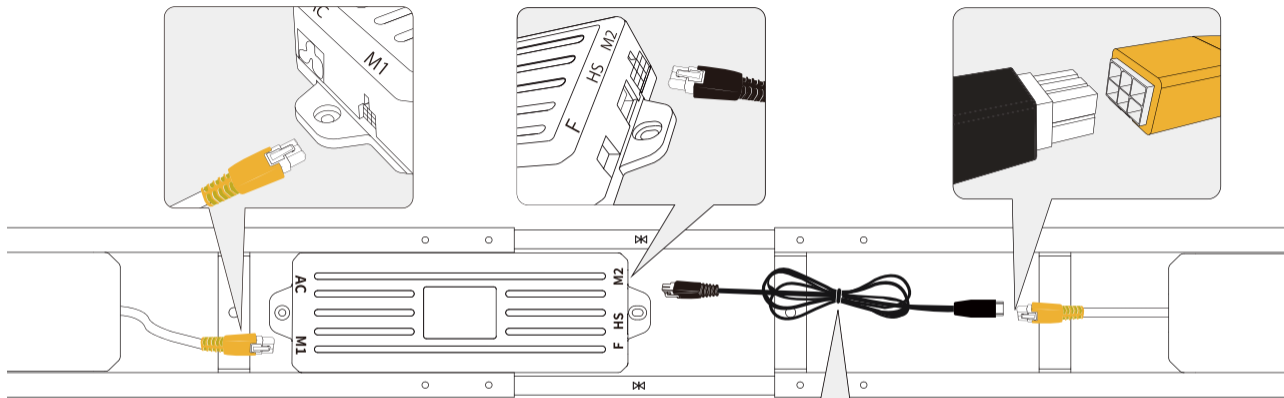
図のように、組み立てたフレームを天板にのせて、穴位置を合わせてください。天板ボルト (M6×20)

で仮締めした後、本締めしてください。

コントロールパネル右側に装着する場合コントロールボックスの向き



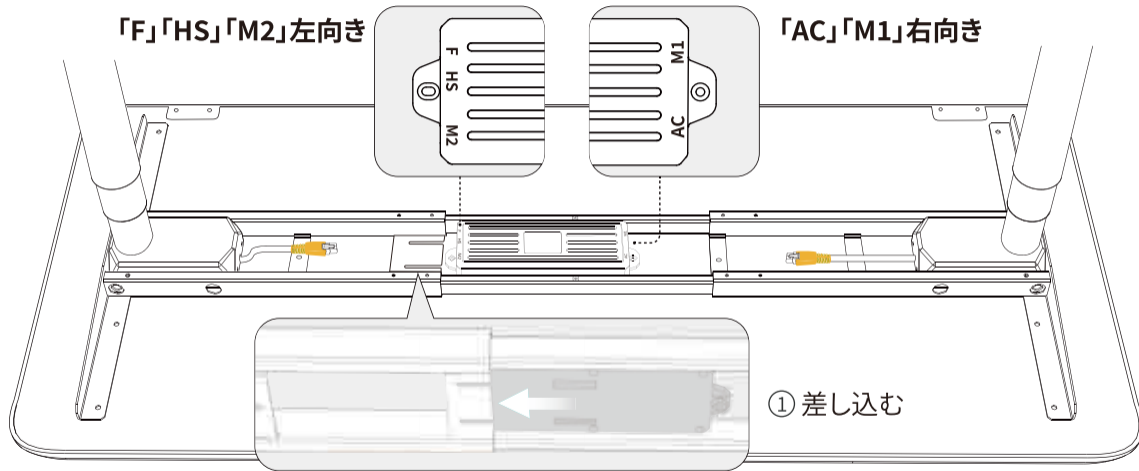
6-1. コントロールボックス中間フレームの中央部分に置き、中間フレームにひっかけてください。



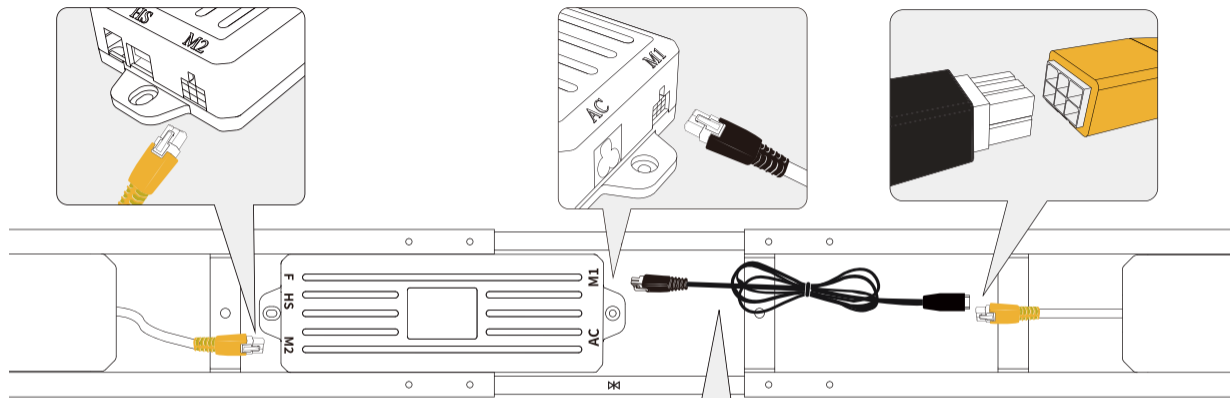
*配線延長コードがある場合は、配線コードのコネクタ(黄色)に、モーターコードのコネクタを接続してください。
*「F」の接続口は使用しないでください。

16 **6-2.** モーターコード(M1)とモーターコード(M2)をコントロールボックスの接続口に奥までしっかり差し込んでください。

コントロールパネル左側に装着する場合コントロールボックスの向き

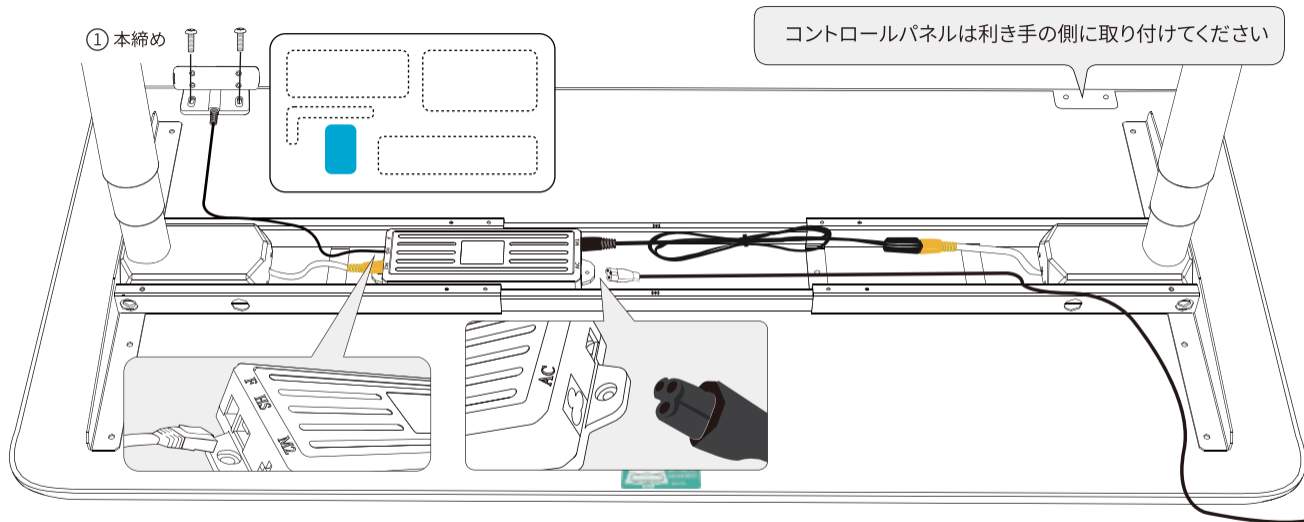


18 **6-4.** コントロールボックス中間フレームの中央部分に置き、中間フレームにひっかけてください。



*配線延長コードがある場合は、配線コードのコネクタ(黄色)に、モーターコードのコネクタを接続してください。
*「F」の接続口は使用しないでください。

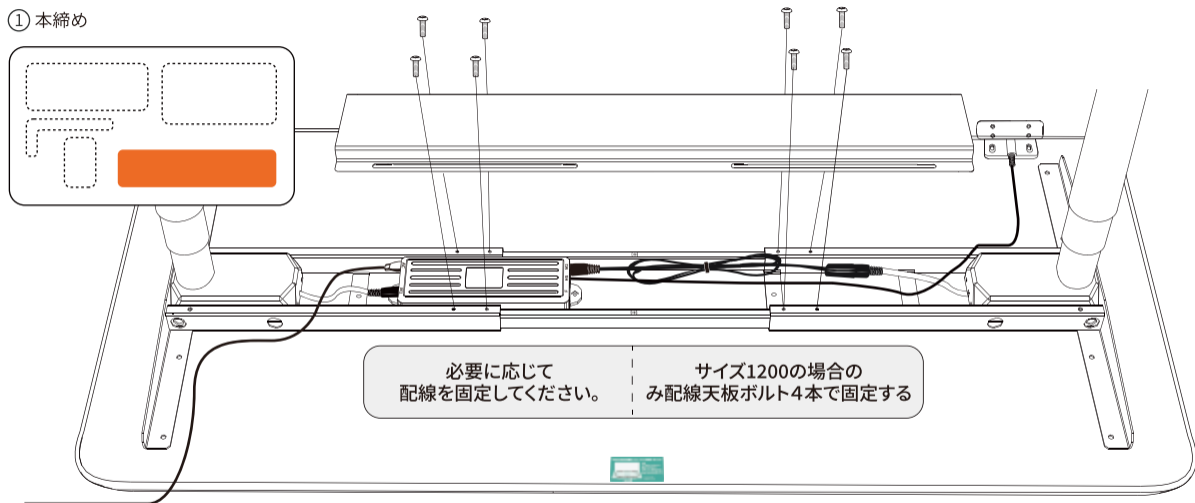
6-5. モーターコード(M1)とモーターコード(M2)をコントロールボックスの接続口に奥までしっかり差し込んでください。



コントロールパネルで取り付けます。コントロールパネルの配線コードのコネクタを、コントロールボックスの「HS」の接続口に奥までしっかり差し込んでください。

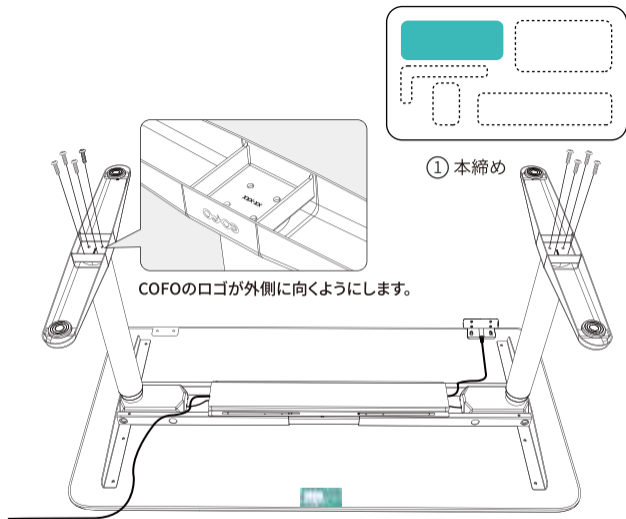
電源コード(AC)をコントロールボックスの接続口に奥までしっかり差し込んでください。

① 本締め



7.

コントロールボックスへコントコントロールパネルのコネクタを接続します。モーターコードと支柱側のコネクタを接続します。

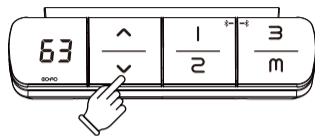


- 22 **8.** 支柱に脚ベースを脚ベースボルト(M6×14)で本締めしてください。



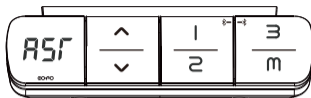
- 9.** デスクを起し、電源コードのプラグを外部電源に接続。

① 初期化手順



一番低くまで下げます

▽ボタン
5秒間長押し



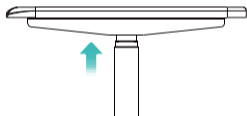
「RST」が表示

再度▽ボタン5秒長押し
約7mm下がって戻り
初期化されます

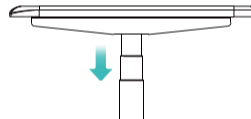
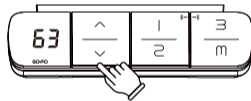


初期化をする際は
周囲の障害物を移動
してください。

② 動作確認



▲ ボタンを押し続けて天板を最高位置まで上げ、表示画面に「128」が表示したことを確認してください。

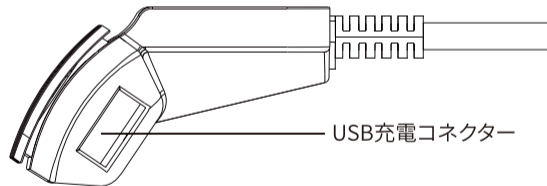
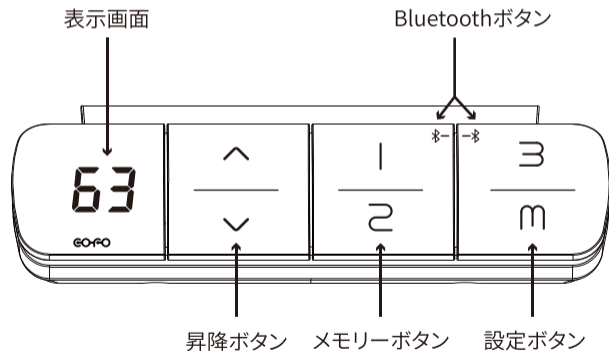


▼ ボタンを押し続けて天板を最低位置まで下げ、表示画面に「63」が表示したことを確認してください。

10. 組立後の作動確認

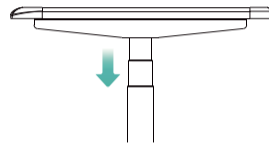
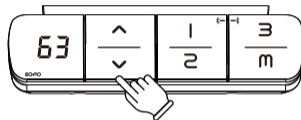
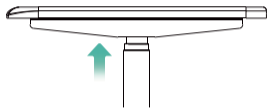
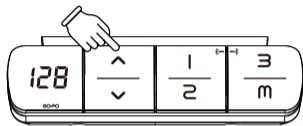
使用方法

コントロールパネル



昇降操作(範囲63CM~128CM)

表示画面は高さを示します。^ボタンを押し続けるとデスクが上昇し、v ボタンを押し続けると下降します。

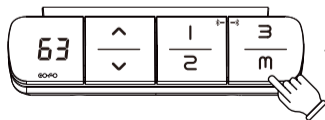


メモリー設定のやり方

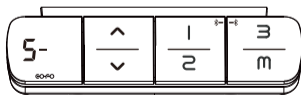
デスクを記録させたい高さに調整して設定ボタンを押すと「S-」が表示されますので、1~3のいずれかの番号を押してください。

高さの記録が成功すると「S-1」「S-2」「S-3」のいずれかの表示となります。

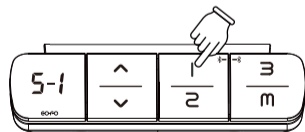
このメモリー設定後、1~3の番号を押すと、自動的に記録した高さにデスク高度が調整されます。



設定ボタンを押す



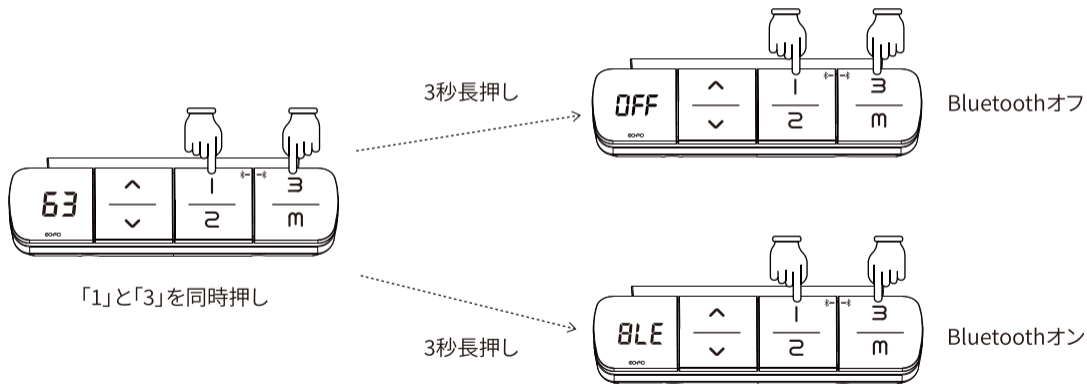
「S-」が表示



メモリーボタン「1」「2」「3」選択して保存

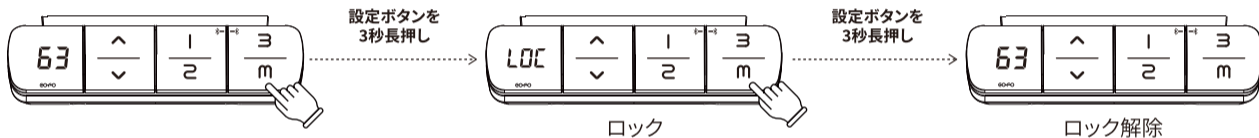
Bluetooth機能

スマートフォンの専用アプリを使用する際は、デスクのBluetooth設定をオンにする必要があります。Bluetooth設定のオン/オフは「1」「3」を同時に3秒以上長押しします。オン状態は「BLE」、オフ状態は「OFF」の表示が出ます。



昇降操作のロックのやり方

昇降操作のロックをしたい時は設定ボタンを3秒長押しします。「LOC」表示が出ればロック設定が完了し、コンローラーのボタン操作ができなくなります。ロックを解除したいときは再度設定ボタンを3秒長押ししてください。



はさみ込み防止機能について

昇降操作中に天板が障害物に接触して一定の負荷がかかった場合、はさみ込み防止機能が働いて自動的に約5cm戻ります。昇降操作中にはさみ込み防止機能が働いたときは、天板に接触している障害物を取り除いてください。

故障かな?と思ったら

こんなときは

このように対処してください

-
- 本体がグラグラ (ガタガタ)する。**
- 各部のボルトがゆるんでいることが考えられます。ゆるんでいる場合は、締め直してください。
 - レベル調整が正しく行われていないことが考えられます。アジャスターで調節してください。
-
- 天板が動かない。**
- 電源プラグがコンセントに確実に差し込まれていないことが考えられます。根元まで確実に差し込んでください。
 - コネクタがコントロールボックスに確実に差し込まれていないことが考えられます。根元まで確実に差し込んでください。
 - 電源コードやコントロールボックスからのコード類が損傷または断線していることが考えられます。損傷または断線が確認される場合は、コードの交換が必要です。お買い上げの販売店に交換をご依頼ください。
 - 天板が最大値まで上昇または下降している可能性があります。
 - 連続で1分以上、天板を動かしていることが考えられます。約10分ほど操作を止めて、もう一度上昇しないときはへボタンを押し、下降しないときは▼ボタンを下に押してください。
 - 上昇しないときは、天板に耐荷重を超えた物品を載せている可能性があります。天板から物品を下ろしてください。

〈上昇しているとき〉

- 上に押して天板が上昇するか確認してください。上昇すれば正常です。
- 上昇ができない状態の場合はお買い上げの販売店にご相談ください。

〈下降しているとき〉

- 下に押して天板が下降するか確認してください。下降すれば正常です。
- 下降ができない状態の場合はお買い上げの販売店にご相談ください。

上昇/下降操作中
に障害物に接触
したまま停止し
てしまった。

- コントロールパネルで上/下を押し、天板を上昇/下降させ、障害物を取り除いてください。

コントローラーの
表示画面に「H01」
が表示された。

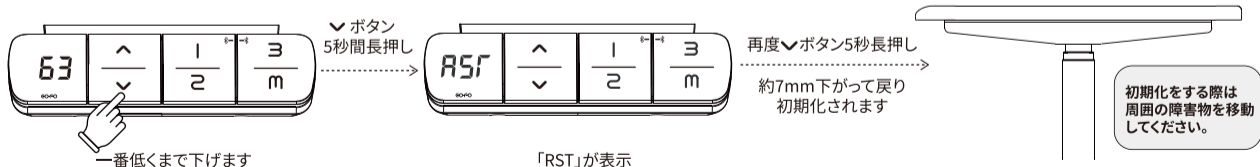
- 過熱保護のエラーコードです。約20分間昇降操作を行わずに放置してください。

昇降操作中に、
天板が傾いて
しまった。

- 小刻みに天板を下降させたときに、障害物に当たったことが考えられます。または、コネクタがコントロールボックスに確実に差し込まれていないことが考えられます。根元まで確実に差し込んでください。次に下記の要領で初期化を行ってください。
 - 1.天板の下に、下降時に接触する恐れがあるものがあれば、取り除いてください。
 - 2.コントロールボックスの初期化をしてください。

エラーが発生
した際の
初期化手順

- 表示画面にエラーコード「E01~E13」が表示されたときは、下記の要領でコントロールボックスの初期化を行ってください。
 - 1.天板の下に、イスやワゴンなど下降時に接触する恐れがあるものがあれば、取り除いてください。
 - 2.▼ ボタンを約5秒間長押ししてください。表示画面に「RST」が表示されます。
 - 3.ボタンから手を離し、もう一度▼ボタンを押し続けると、約7mm下がって戻り初期化されます。



お手入れ・注意

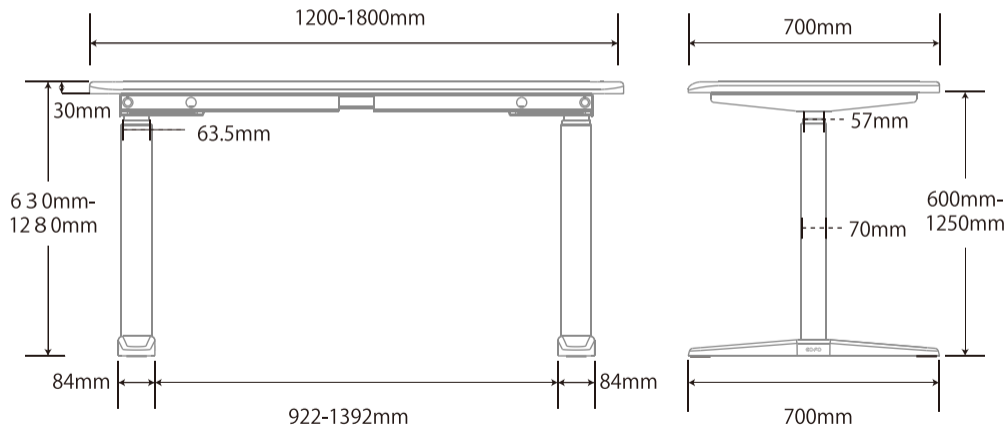
- 日常のお手入れは、乾いたやわらかい布でから拭きしてください。
- 汚れが著しい場合は、以下の手順で汚れを落としてください。
 1. 薄めた中性洗剤につけた布を、かたく絞って拭いてください。
 2. 水につけた布をよく絞って、洗剤が残らないように拭き取ってください。
 3. 乾いたやわらかい布で、水分が残らないように拭き取ってください。

ウレタン塗装は木の表面に特殊塗膜を作り出し、木材を適切に保護する機能を果たします。滑らかにコートされた表層部分が水の入り込みや汚れを抑制し、メンテナンスの手間を最大限に省きながら長くご愛用を頂けます。

注意

- お手入れの際は、必ず電源プラグをコンセントから抜いてください。また、水洗いはしないでください。
- お手入れの際に、コントロールパネルやコントロールボックス、脚(モーター部)、配線コードに水をかけないでください。
- 長期間使用しないときは、電源プラグをコンセントから抜き、コードを結束バンドで束ねてください。

商品仕様



天板サイズ	脚と脚の間隔
1200mm	922mm
1400mm	1042mm
1600mm	1242mm
1800mm	1392mm

天板型番
FCD-R / FCD-WW / FCD-W / FCD-B

誤差±10mm

商品名		COFO Desk Premium	型番	FCD-XLW、FCD-XLB	
天板カラー		ナチュラル、ウォールナット ホワイト、ブラック	適用天板型番	FCD-R、FCD-WW、FCD-W、FCD-B	
			脚カラー	マットブラック、マットホワイト	
仕上げ	天板	マットウレタンニス塗装	素材	天板	ラバーウッド材
	脚	マット粉体塗装		脚	スチール
天板重量	幅120cm	26.3 kg	全体の寸法		幅120/140/160/180×奥行70× 高さ63~128cm
	幅140cm	30.7 kg			
	幅160cm	35.1 kg	脚寸法		幅108.5~180×奥行70×高さ61~125cm
	幅180cm	39.5 kg			
脚重量		約 31kg	脚耐荷重	最大125Kg (天板含み)	
パネル		LED ディスプレー	モーター	デュアルモーター	

機能	3段階メモリー/ロック/障害物検知/USB付き(4W)		昇降範囲	63~128cm
昇降速度	最大速度40mm/s、定格速度35mm/s		昇降音	50dB以下
脚段階	三段階(ピラミッド)		脚幅調整範囲	108.5-180cm
対応OS	iOS	iOS9.0以降	対応Bluetooth	5.0
	Android	Ver.8以降、画面6インチ以上	定格消費電力	300W
電源電圧	AC100V 50/60Hz		梱包重量	120サイズ天板:28.3 kg 140サイズ天板:32.7 kg 160サイズ天板:37.1 kg 180サイズ天板:41.5 kg 脚:32kg
使用環境	室内			
使用頻度	2分間連続操作したときは 20分以上操作しないでください。		梱包寸法	120サイズ天板:122 x 73 x 4.5cm 140サイズ天板:142 x 73 x 4.5cm 160サイズ天板:162 x 73 x 4.5cm 180サイズ天板:182 x 73 x 4.5cm 脚:106x29x24cm

処分について

この製品を処分される場合はお住まいの地方自治体の規定に従ってください。処分方法など詳しくは各地方自治体にお問い合わせください。

無償保証規定

1. 取扱説明書の注意書に従った使用状態で、保証期間内に故障した場合は無償修理させていただきます。

※ 無償修理をご依頼になる場合には販売店に商品と本書をご持参、ご提示いただきお申し付けください。

※ ご転居やご贈答品などで、本保証書に記載の販売店での無償修理をお受けになれない場合には、お客様相談窓口にご相談ください。

2. 保障期間内でも次の場合には原則として有償対応となります。

2-1. 取扱説明書以外の使用上の誤りに起因する故障および損傷。

2-2.不当な修理や改造による故障および損傷。

2-3.お買い上げ後の輸送、落下などによる故障および損傷。

2-4.保証書にお買い上げ年月日、お客様名、ご住所、販売店名の記入がない場合、または内容の改ざんがある場合。

2-5.車両、船舶などに搭載された場合に生じる故障および損傷。

2-6.火災、地震、水害、落雷、その他天変地異などによる故障および損傷。

2-7.弊社(および弊社関連会社)以外で誤った修理をしたり、改造したために生じた故障および損傷、生地 of 損耗による縫製破れ。

2-8.摩耗や劣化などによる有寿命部品の交換。

3.本保証書は日本国内においてのみ有効です。

4.本保証書は再発行いたしませんので大切に保管してください。

5.有償修理の場合、修理品の運賃、修理部品代、技術料はお客様のご負担をお願い致します。

この保証書は、本書に明示した期間、条件をもとにおいて無償修理をお約束するものです。従って本書によって、お客様の法律上の権利を制限するものではありません。保証期間経過後の修理についてご不明な点は販売店またお客様相談窓口までお問い合わせください。製品の機能を維持するために必要な部品の最低保有期間は製造終了から5年です。保有期間の終了をもって、保守対応は終了します。

保証書

故障・修理のお問い合わせお客様相談窓口

0475-53-5533

10時～17時(土・日・祭日年末年始除く)

お買い上げ日※ 年 月 日	保証期間 お買い上げ日より：3年間
お客様	※販売店
お名前	注文番号#
ご住所〒 電話() -	住所/店名 電話() -

※欄に記入のない場合は、本書は無効となる場合がありますので、必ず記入の有無をご確認ください。

※オンラインでご購入された方は、販売店のところに購入したサイト名の記載をお願いいたします。

support@thefos.co.jp



WWW.COFO.JP

FOS株式会社

〒289-1225

千葉県山武市沖渡712-2

TEL: 0475-53-5533

FAX: 0475-78-5201

E-mail: support@thefos.co.jp



COFO Desk Premium

FCD-XLW, FCD-XLB

Top plate model number

FCD-R / FCD-WW / FCD-W / FCD-B

Instructions Warranty



v6 Thank you for purchasing this product. Please read the instruction manual thoroughly to ensure safe and correct usage. After reading, please keep it in a safe place.

Table of contents

1. Handling precautions	01
2. For long-term usage	04
3. Check before assembly	05
4. During assembly	08
5. Assembly instructions	10
6. Usage instructions	24

7. Handling malfunctions	28
8. Care/Inspection	31
9. Product specifications	32
10. Disposal instructions	35
11. Free warranty policy	35
12. Warranty	37

Handling precautions



Caution

- Do not disassemble, repair, process, or modify the product.
- When using an outlet, please ensure that the total rated power consumption of the connected devices is within the specified maximum range.
- Be sure to only perform wiring work when the lift is stopped.
- Be sure to only use COFO wiring and power cords that comes with the product.
- Be careful not to damage the power cord. Do not use the cord if the cord is damaged.
- Extension cords and equipment cords should be long enough to be used at maximum height.
- When connecting the extension cable to the equipment cable, be careful not to get tangled up or get stuck when raising or lowering the table.

- Do not apply strong vibration, physical shock or excessive force during use.
- Do not use or store this product in water.
- Do not touch this product with wet hands.
- Do not store in places subject to high temperatures and humidity, or places with a lot of dust or soot.
- Since it operates on electricity, there is a risk of fire. In the unlikely event that smoke or a strange odor is emitted, immediately stop using the product and contact the store where you purchased it or our company.



Use

- We are not responsible for any damage or product failure due to misuse.
- We are not responsible for any damage or loss of data or programs, or other troubles that occur due to misuse of product.
- Do not stand or sit on the product. Also, do not lean the product on its sides or hang the product.
- Do not use on uneven floors with slopes or steps.
- Do not install in a location that cannot support the weight of the product and its contents.











- When installing the product, use the adjuster to keep the main unit horizontal.
- Do not put your hands or fingers in the gaps of moving parts. (Be especially careful for children.)
- When relocating, lower the top plate to the lowest position and be sure to support it with two or more people.
- When relocating, make sure that there is a space of 25 mm or more between product and walls or adjacent objects.
- Do not use product near flammable objects such as stoves.
- Do not use product for anything other than its intended purpose.
- When cleaning the product, do not use products containing volatile organic solvents such as benzine or thinner.
- Do not put your weight on the edge of the top plate or place heavy objects on it.
- When plugging or unplugging the outlet, be sure to hold the connector part and do not apply excessive force.
- If you find any abnormalities such as missing welds, loose rivets, missing adjusters or caps, immediately stop using the product and contact our company or the store where you purchased it from.
- Please instruct others to read this instruction manual carefully before using.

For long-term usage

- This product is for indoor use. Using it outdoors or getting it wet may cause it to malfunction, rust, warp, discolor, or grow mold.
- Avoid using in direct sunlight, direct heat, air from air conditioners, or in extremely humid or dry environment.
There is a risk of discoloration, deformation, or warping.
- Do not leave drinks spilled on the top plate or wet rags. It may cause discoloration, peeling, cracking, warping, etc. of the surface material. Be sure to wipe off so that no liquid remains on product.
- Do not place hot water, heated pans, kettles, etc. directly on the top plate. Discoloration may occur.
Please use these items on coaster or a pan mat.
- Do not place sharp objects such as metal or ceramics directly on the top plate. Doing so may damage the surface.
- After using, the body may become distorted depending on the weight of the items placed on it and the condition of the floor.
In that case, please adjust the horizontal state of the main body again with the adjuster.
- Please periodically check for rattling sounds from loosening of bolts and screws, and retighten if loosen.

Check before assembly

Tool set for assembly

Type of wrench	Part type	Quantity	Spare	Bolt details	Color of bolt part
 M4 Allen wrench x 1	Desk board screw	11	1	 M6×20	
	Supporting frame fixing screw	4	1	 M6×14	
	Leg base screw	8			
	Strut fixing screw	8	1	 M6×10	
	Wiring top plate screw	8			
 M3 Control panel allen wrench x 1	Control panel	2		 M4×14	



Magnet sheet x 2



Work gloves x 2

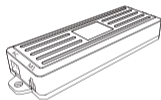


Instruction manual x 1

Power set



Power cord × 1



Control box × 1



Motor wiring extension cable × 1
(Applicable to table boards of 1.4m and above)

If there is any missing contents of the set,
please contact our Customer Service Desk.

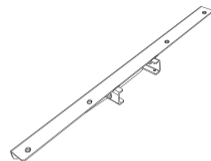
Components



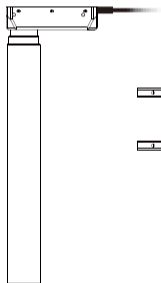
Control panel x 1



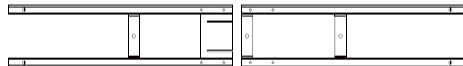
Wiring top plate x 1



Support frame x 2

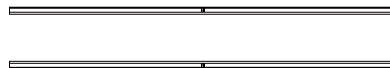


Strut × 2



Left frame x 1

Right frame x 1



Middle frame × 2

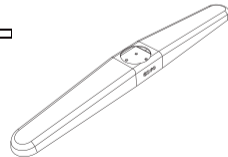


Table legs × 2

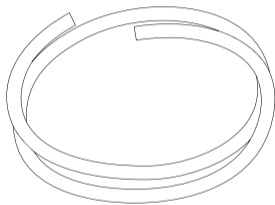
Simple wiring storage set



Magnet clip x 3



Magic cable tie x 1



Cable storage sleeve x 1



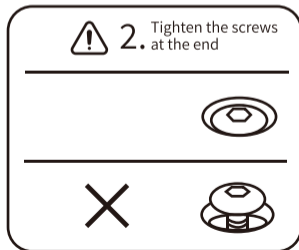
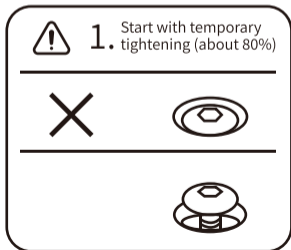
Cable label x 1

During assembly

How to tighten screws

Do not tighten the screws fully at the beginning.

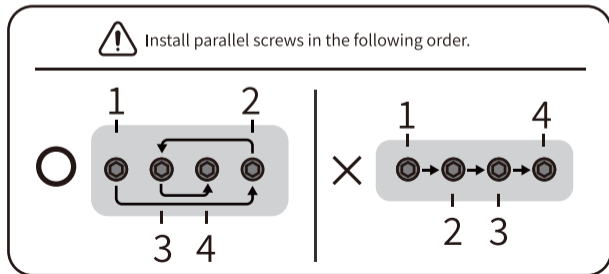
If the screws are tightened at the beginning, the positions of the other screw holes will not match, and assembly will not be possible. In addition, it causes distortion of the product.



How to tighten screws with parallel holes

The black rubber sleeve may deform

① Install the outer screws in order ② Install the inner screws in order



Completion drawing



We recommend to use electric screwdriver (sold separately) for assembly



View instruction video

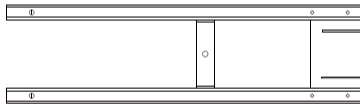
You can view how to assemble and operate it in the video. Please scan the QR code.



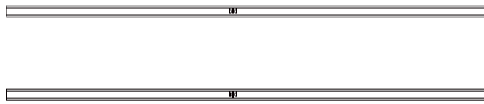
Assembly instructions

Place cushioning material underneath to prevent damage to the floor.

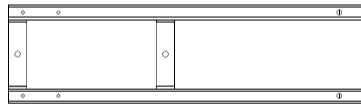
Note: Pull out slowly



Left frame x 1



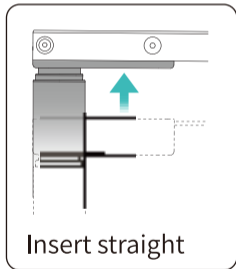
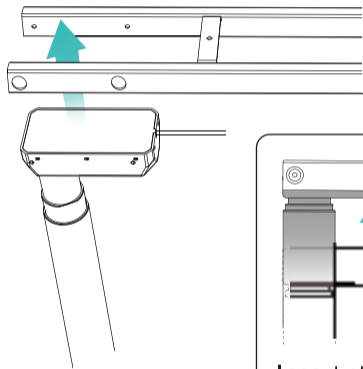
Middle frame



Right frame x 1

- 10 **1** ● Please pull out the left and right frames separately before assembling.

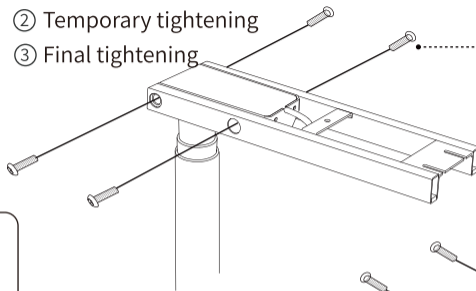
① Plug in



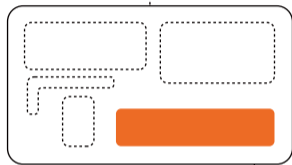
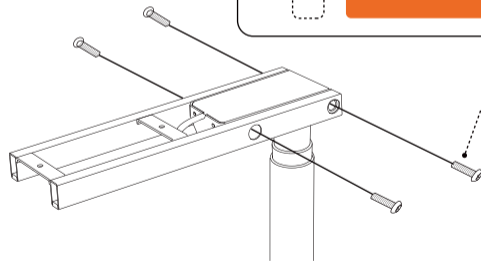
Left frame

② Temporary tightening

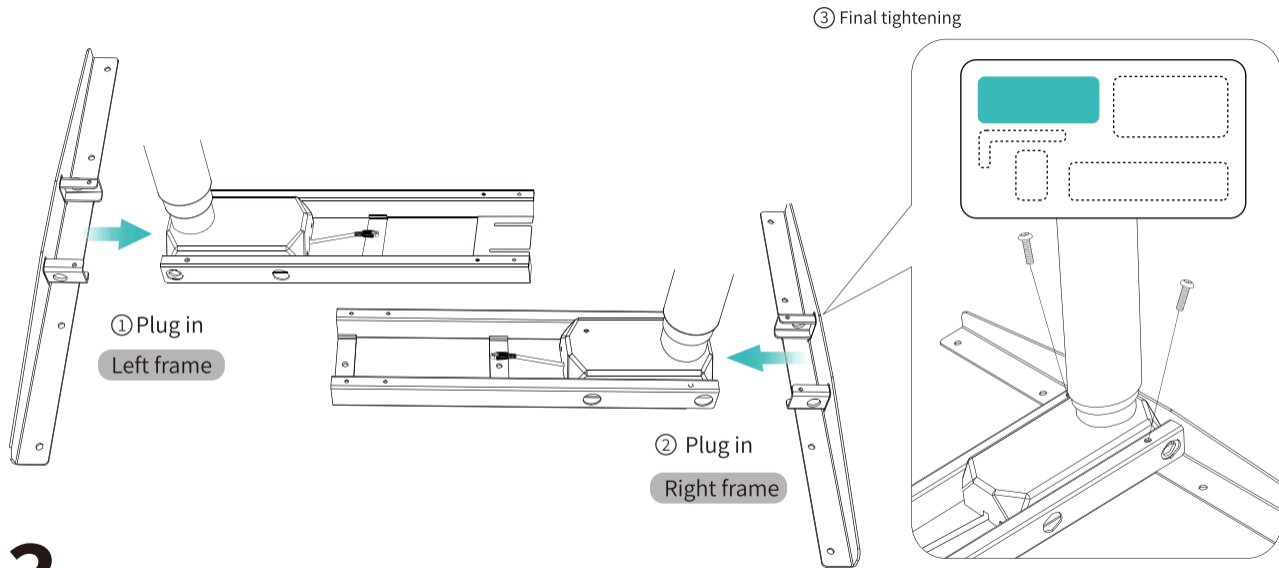
③ Final tightening



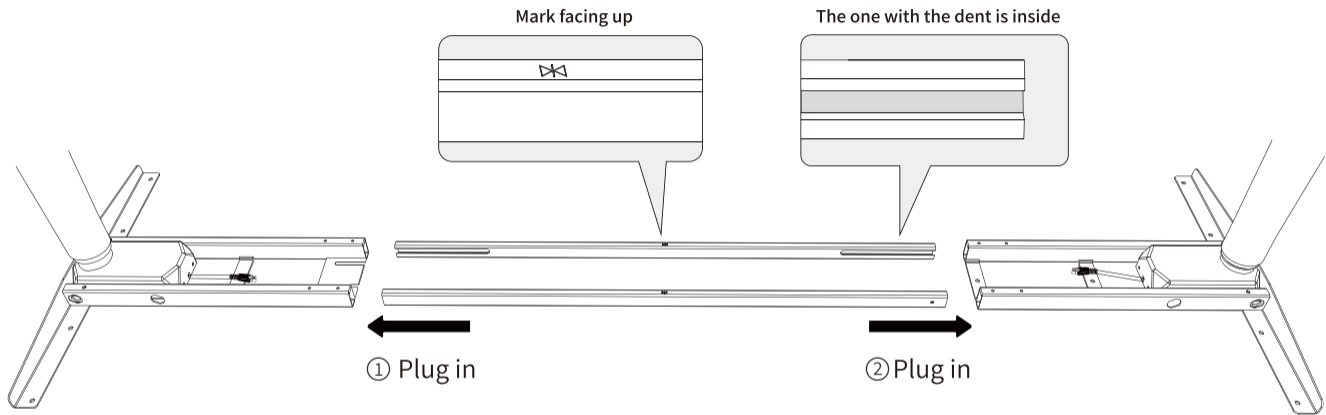
Right frame



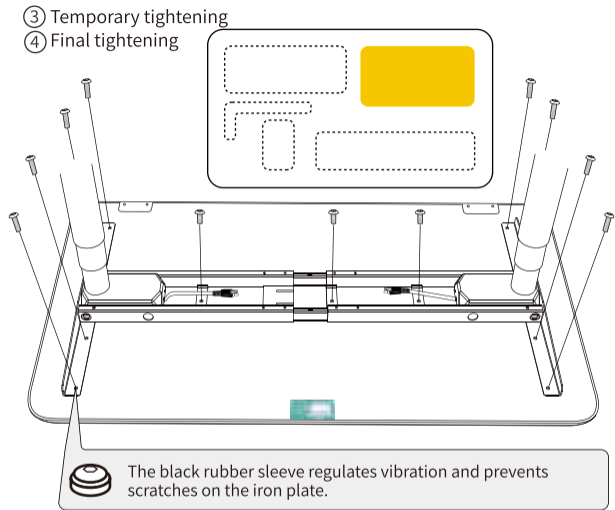
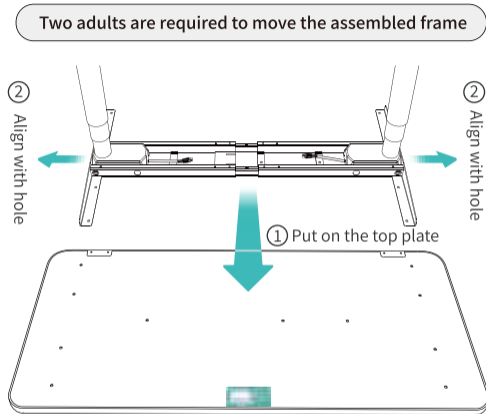
2. Insert the struts into the left and right frames, temporarily tighten them with the strut fixing screws (M6x10), and then fully tighten them.



- 12 **3.** Insert the left and right frames into the support frame, and fully tighten the support frame fixing screws (M6x14).



4. Insert the intermediate frame into the assembled left and right frames.

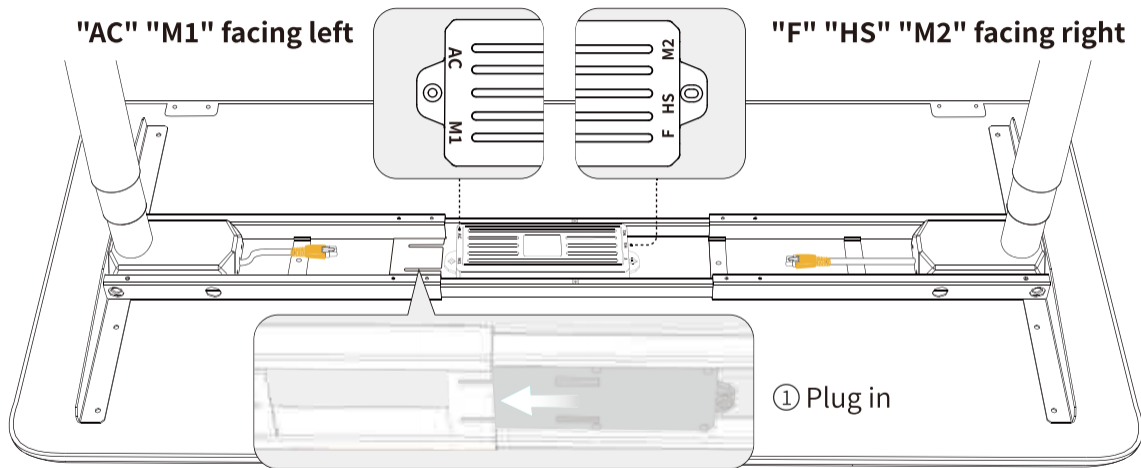


14

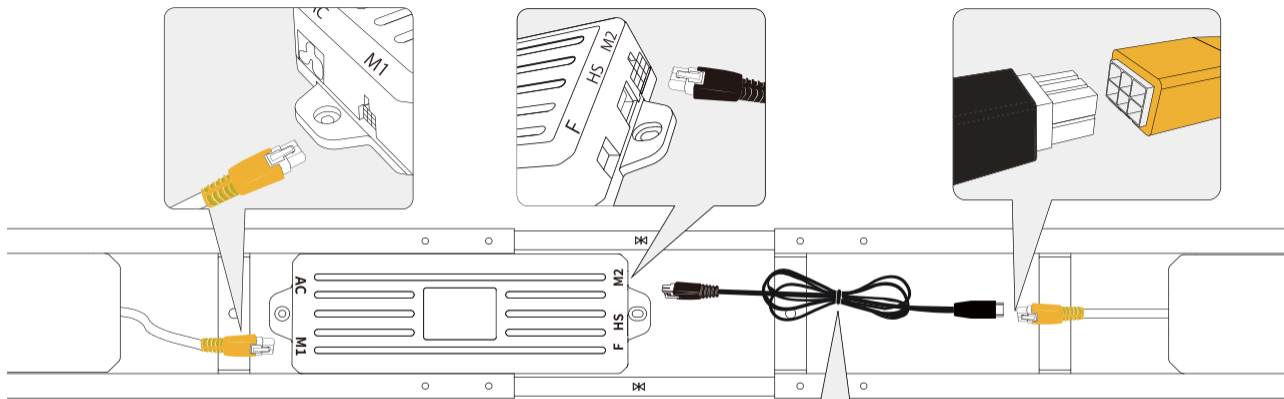
5.

Place the baking sheet upside down. At this time, put a cushion material or the like on the bottom so as not to damage the top plate. As shown in the figure, place the assembled frame on the top plate and align the hole positions. After temporarily tightening the desk board screws (M6X20), tighten them fully.

Orientation of the control box when mounting on the right side of the control panel

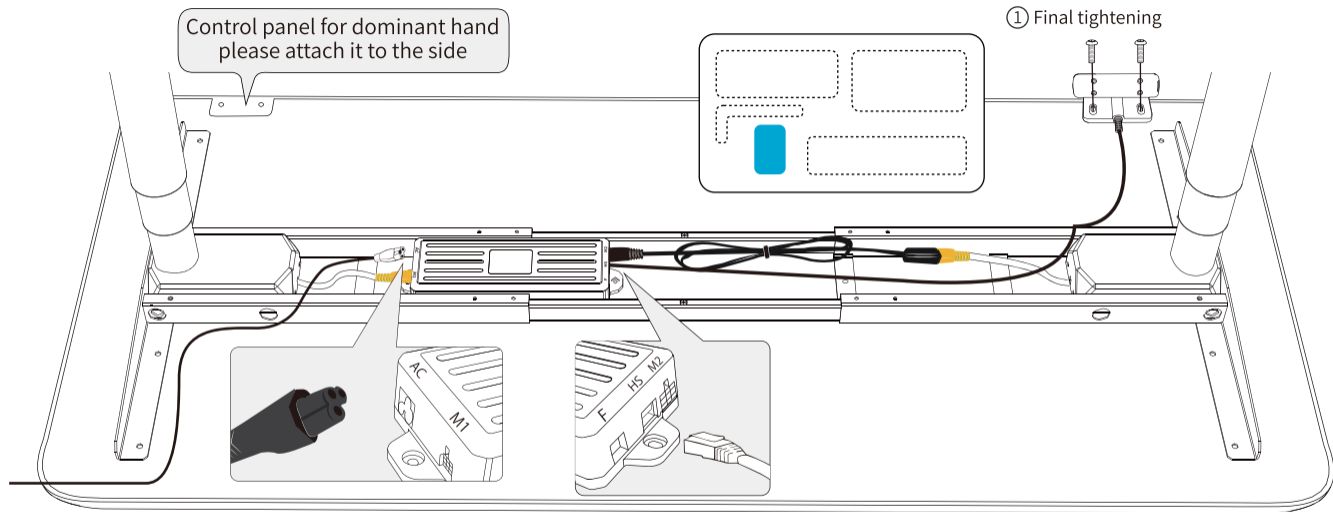


- 6-1.** Place it in the center of the control box intermediate frame and hook it onto the intermediate frame.



- *If you have a wiring extension cord, connect the motor cord connector to the wiring cord connector (yellow).
- * Do not use the “F” connection port.

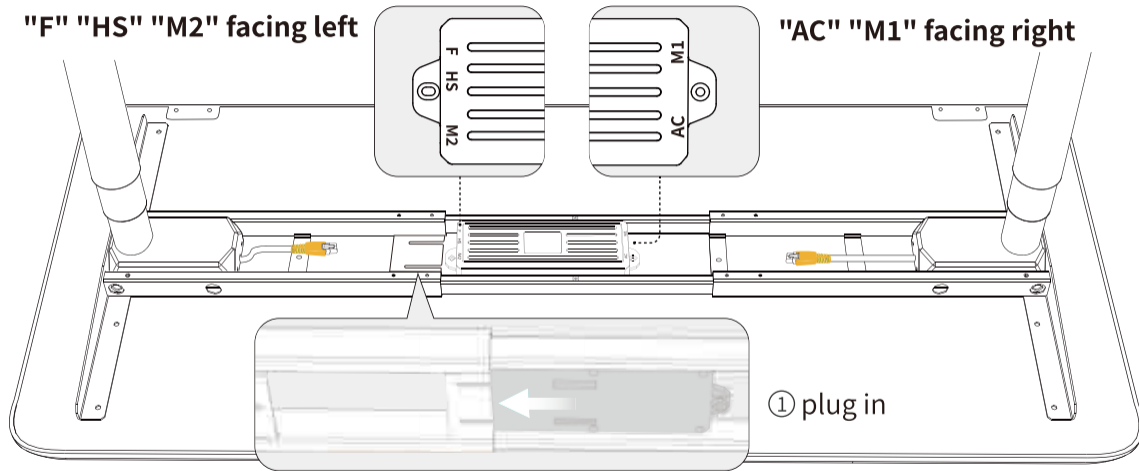
16 **6-2.** Firmly insert the motor cord (M1) and motor cord (M2) into the connection port of the control box.



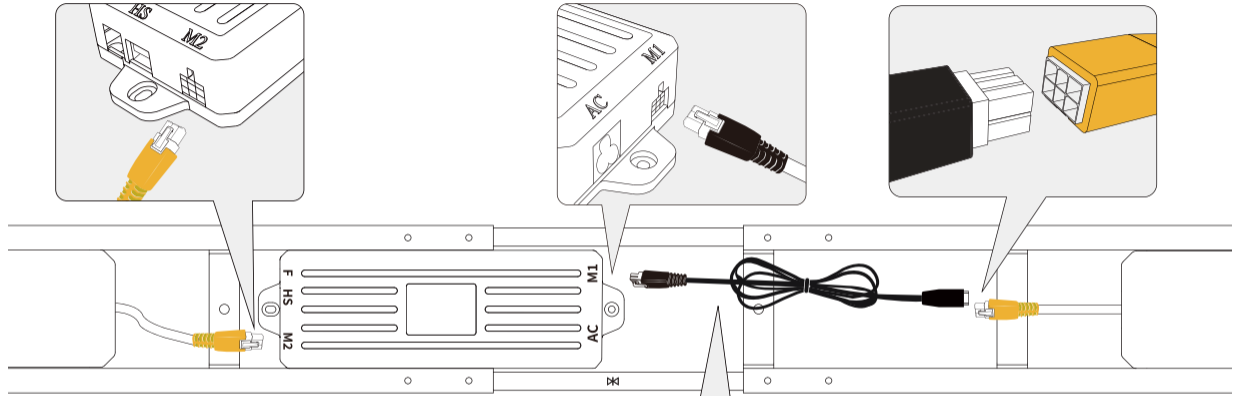
6-3.

Install with control panel. Firmly insert the connector of the wiring cord of the control panel into the "HS" connection port of the control box.
Firmly insert the power cord (AC) into the connection port of the control box.

Orientation of the control box when mounting on the left side of the control panel

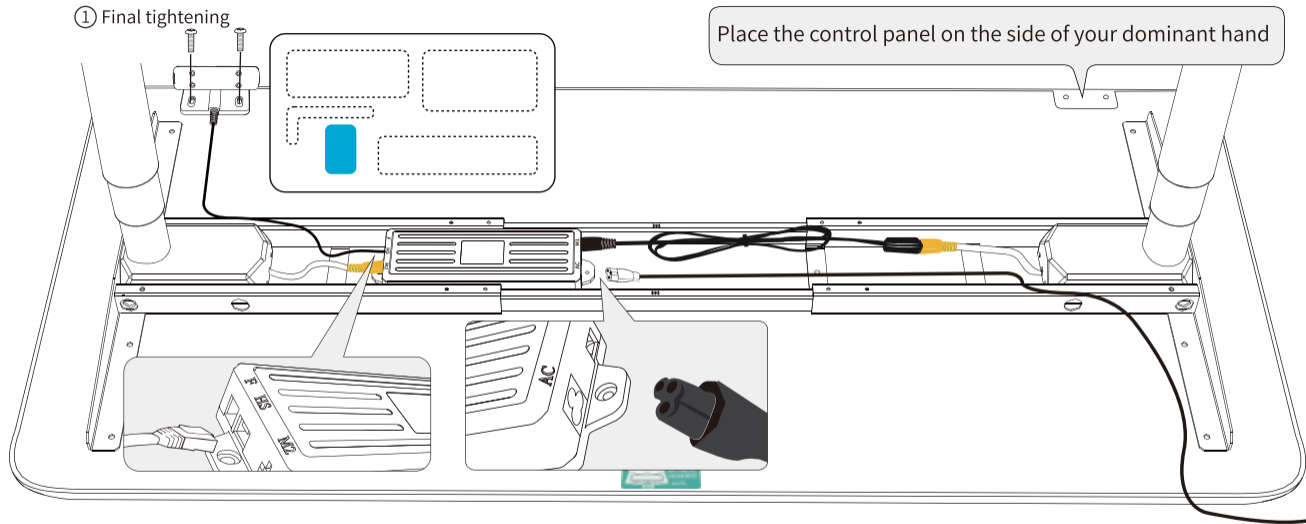


- 18 **6-4.** Place it in the center of the control box intermediate frame and hook it onto the intermediate frame.



- *If you have a wiring extension cord, connect the motor cord connector to the wiring cord connector (yellow).
- * Do not use the “F” connection port.

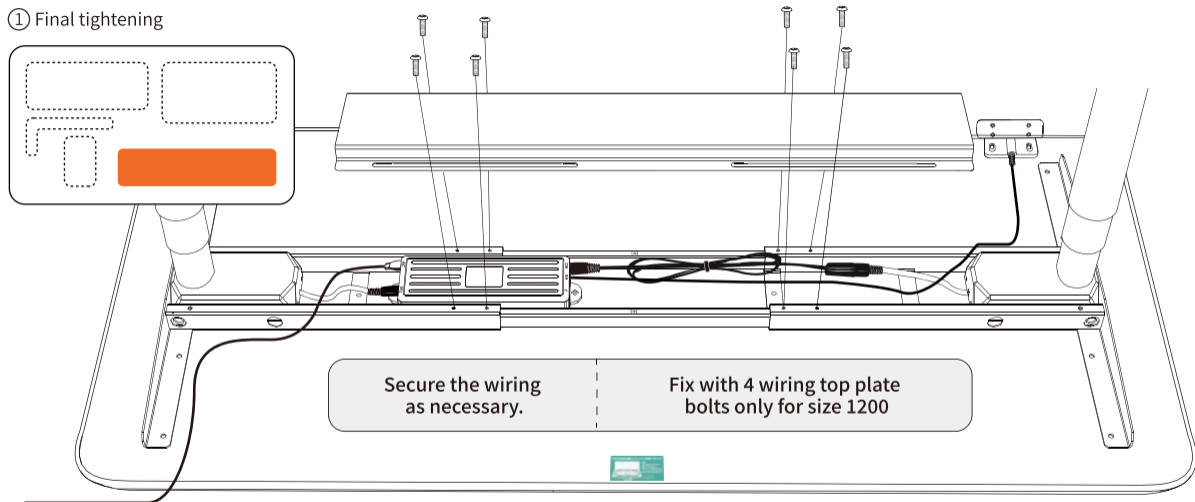
6-5. Firmly insert the motor cord (M1) and motor cord (M2) into the connection port of the control box.



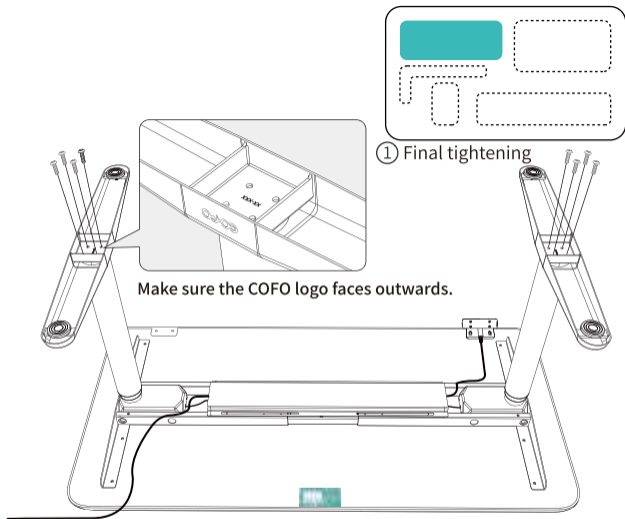
Install with control panel. Firmly insert the connector of the wiring cord of the control panel into the "HS" connection port of the control box.

Firmly insert the power cord (AC) into the connection port of the control box.

① Final tightening



- 7** • Connect the control panel connector to the control box. Connect the motor cord and the connector on the strut side.
- Fully tighten the wiring top plate with the wiring top plate screws (M6×10).

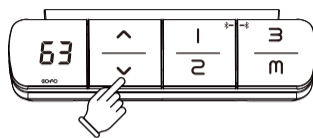


- 22 **8.** Fully tighten the leg base to the strut with the leg base screws (M6 x 14).



- 9.** Raise the desk and connect the power cord plug to the external power supply.

① Initialization procedure



Adjust to the lowest setting

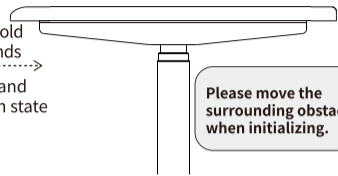
Hold button \downarrow for 5 seconds



"RST" is displayed

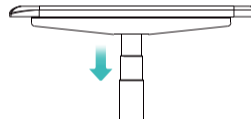
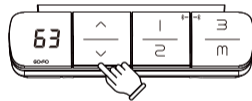
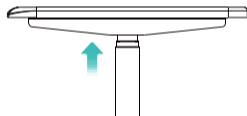
Once again press and hold the button \downarrow for 5 seconds

Lower by about 7 mm and return to the initialization state



Please move the surrounding obstacles when initializing.

② Action confirmation



\wedge Keep pressing the button to raise the tabletop to the highest position, and confirm that "128" is displayed on the display screen.

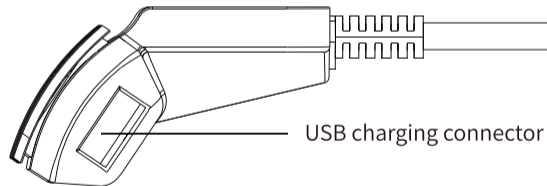
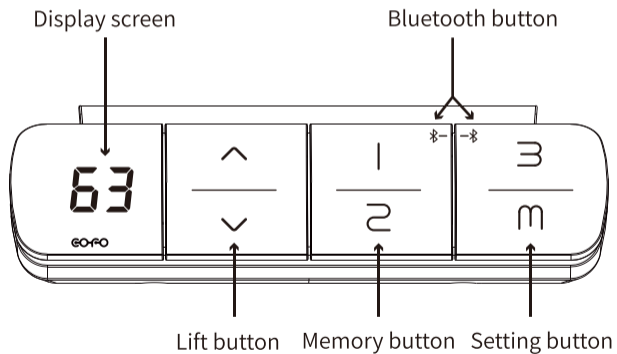
\vee Keep pressing the button to lower the top plate to the lowest position, and confirm that "63" is displayed on the display screen.

10.

Operation check after assembly

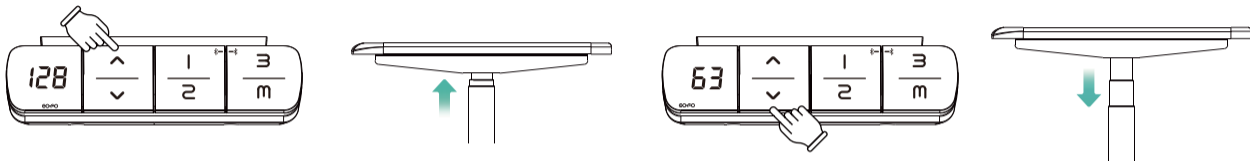
Usage instructions

Control panel



Lifting operation (ranges from 63CM to 128CM)

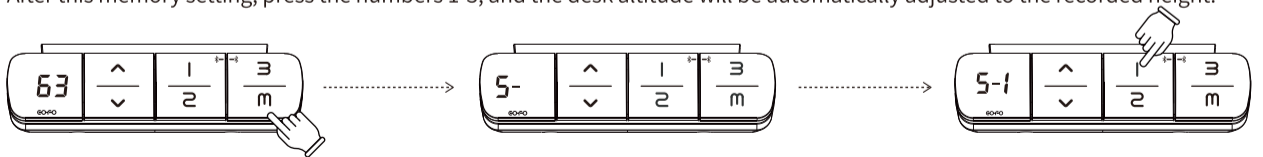
The display screen shows the height. Press and hold the button \wedge to raise the desk, hold down the button \vee to descend.



How to set memory

Adjust the desk to the height you want to record and press the setting button, "S-" will be displayed, so press any number from 1 to 3. If the height record is successful, either "S-1", "S-2" or "S-3" will be displayed.

After this memory setting, press the numbers 1-3, and the desk altitude will be automatically adjusted to the recorded height.



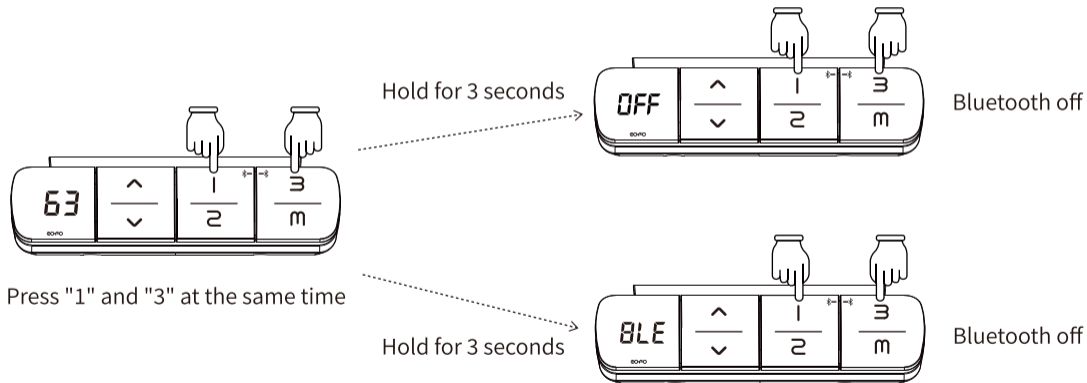
Press the setting button

"S-" is displayed

Select memory button "1" "2" "3" and save

Bluetooth function

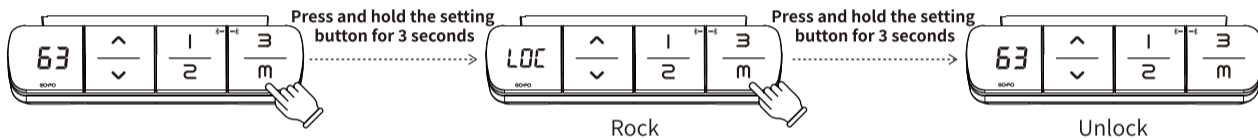
When using the dedicated smartphone app, the desk's Bluetooth setting must be turned on. To turn on/off the bluetooth setting, hold both "1" and "3" for 3 seconds. "BLE" is displayed for the ON state, and "OFF" is displayed for the OFF state.



How to lock the lifting operation

If you want to lock the up/down operation, press and hold the setting button for 3 seconds.

When "LOC" is displayed, the setting is locked and the controller buttons cannot be operated. To unlock, press and hold the setting button for 3 seconds again.



Anti-pinch function

If the top plate comes into contact with an obstacle during the lifting operation and a certain amount of load is applied, the anti-pinch function will automatically start working and return about 5 cm. If the anti-pinch function is working during up/down operation, remove any obstacles that are in contact with the top plate.

Handling malfunctions

Malfunction situation

Malfunction reason and solution

- | Malfunction situation | Malfunction reason and solution |
|-------------------------------------|-------------------------------------------------------------------------------------------------------------------------------------------------------------------------------------------------------------------------------------------------------------------------------------------------------------------------------------------------------------------------------------------------------------------------------------------------------------------------------------------------------------------------------------------------------------------------------------------------------------------------------------------------------------------------------------------------------------------------------------------------------------------------------------------------------------------------------------------------------------------------------------------------------------------------------------------------------------------------------------|
| The body is wobbly(rattling) | <ul style="list-style-type: none">● It is possible that the bolts of each part are loose. If it is loose, retighten it.● It is possible that the level adjustment has not been performed correctly. Please adjust with the adjuster. |
| The top plate does not move | <ul style="list-style-type: none">● The power plug may not be securely inserted into the outlet. Be sure to insert it all the way.● It is possible that the connector is not firmly inserted into the control box. Be sure to insert it all the way.● The power cord or cords from the control box may be damaged or disconnected.
If any damage or disconnection is found, the cord must be replaced. Please ask the store where you purchased the product for a replacement.● The tabletop may have been raised or lowered to its maximum value.● It is possible that the top plate is being moved continuously for more than 1 minute. Stop the operation for about 10 minutes, press ^ to raise the table, press v to lower the top plate.● If the top plate does not rise, there is a possibility that an object exceeding the load capacity is placed on the top plate. Please remove items from the tabletop. |

<When ascending>

- Check if the top plate ascends by pushing it upward. It is working normally if it ascends.
- If it cannot be raised, please contact the store where you purchased it.

<When descending>

- Check if the top plate descends by pushing it downward. It is working normally if it descends.
- If it cannot be lowered, please contact the store where you purchased it.

**During the ascending
/descending, the product
stopped moving while
contacting an obstacle.**

- Press up/down on the control panel to raise/lower the top plate and clear any obstacles.



**"H01" displayed on the
display screen of
the controller.**

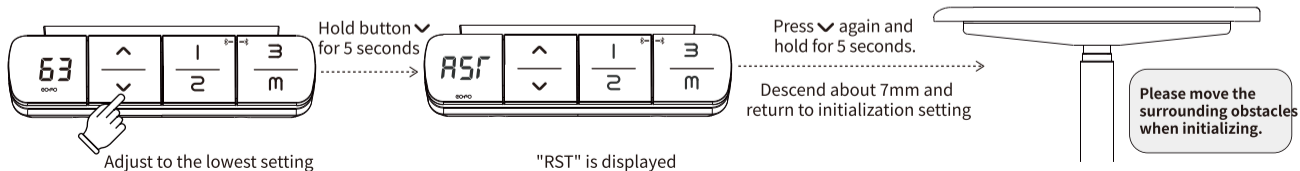
- Error code for overheat protection. Leave it for about 20 minutes without moving it up or down.

The top plate tilted during the lifting operation.

- It is possible that an obstacle was hit when the top plate was lowered slightly. Alternatively, the connector may not be firmly inserted into the control box. Be sure to insert it all the way. Next, perform initialization according to the following procedure.
 1. If there is anything under the top plate that may come in contact with it when it is lowered, remove it.
 2. Reset the control box.

Reset procedure when an error occurs

- When the error code "E01~E13" is displayed on the display screen, initialize the control box as follows.
 1. Remove any items under the top plate that may come into contact with the table when descending, such as chairs and wagons.
 2. Press and hold the button  for about 5 seconds. "RST" appears on the display screen.
 3. Release the button  and press again. If you hold onto the button, it will drop about 7mm and reset.



Care/Precautions

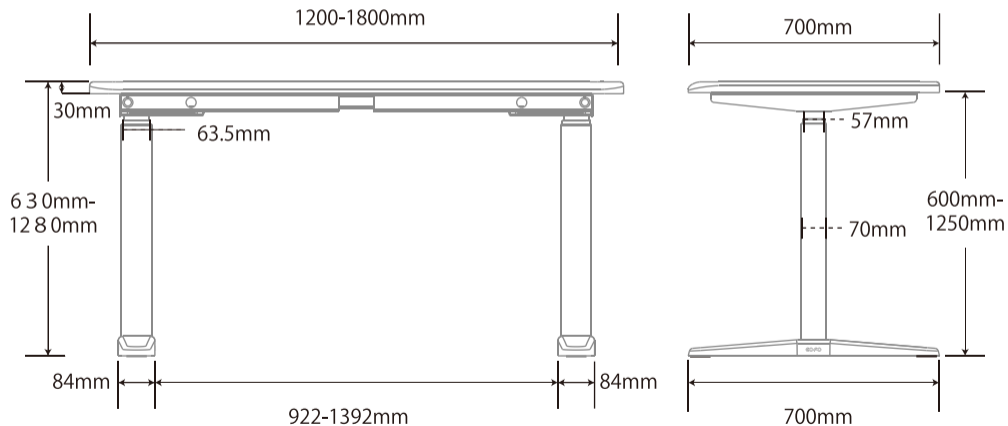
- For daily care, wipe with a soft, dry cloth.
- If it is extremely dirty, follow the steps below to remove the dirt.
 1. Wipe with a cloth dipped in a diluted neutral detergent and wrung well.
 2. Squeeze the cloth soaked in water well and wipe it off so that no detergent remains.
 3. Wipe off with a dry soft cloth so that no moisture remains.

Urethane coating creates a special coating film on the surface of the wood and will protect the wood. The smooth coated surface prevents water and dirt from entering, allowing you to use it for a long time while minimizing the trouble of maintenance.

Notice

- When cleaning, be sure to unplug the power plug from the outlet. Also, do not wash with water.
- When cleaning, do not splash water on the control panel, control box, leg (motor part), or wiring cord.
- When not using for a long time, remove the power plug from the outlet and bundle the cord with a cable tie.

Product specifications



Top plate size	Table leg spacing
1200mm	922mm
1400mm	1042mm
1600mm	1242mm
1800mm	1392mm

Top plate model number
FCD-R / FCD-WW / FCD-W / FCD-B

Error ± 10 mm

Product name		COFO Desk Premium	Model number	FCD-XLW、FCD-XLB	
Top plate color		Natural, walnut white, black	Applicable top plate model	FCD-R、FCD-WW、FCD-W、FCD-B	
Finish	Top board	Matte urethane varnish	Leg collar		Matte black, matte white
	foot	Matt powder coating	Material	Top board	Rubber wood material
Top plate weight	length120cm	26.3 kg		foot	Steel
	length140cm	30.7 kg	Overall dimensions		Length120/140/160/180×Width70× high63~128cm
	length160cm	35.1 kg	Leg dimensions		
	length180cm	39.5 kg			
Foot weight		About 31kg	Leg load capacity	Maximum 125Kg (including top plate)	
Panel		LED display	Motor	Dual motor	

Function	3-level memory/lock/obstacle detection/with USB (4W)		Lifting range	63~128cm
Lifting speed	Maximum speed 40mm/s, freeze speed 35mm/s		Noise range	Height range below 50dB
Leg structure	Formal three-stage		Leg width adjustment range	108.5-180cm
Compatible OS	iOS	iOS9.0 or later	Compatible Bluetooth	5.0
	Android	Ver.8 or later, screen 6 inches or more	Fixed power consumption	300W
Power-supply voltage	AC115V 60Hz		Packing weight	120 size top plate: 28.3 kg 140 size top plate: 32.7 kg 160 size Top plate: 37.1 kg 180 size top plate: 41.5 kg Leg: 32kg
Usage environment	Indoor			
Frequency of use	After operating continuously for 2 minutes, do not operate for the next 20 minutes.		Packing dimensions	120 size Top plate: 122 x 73 x 4.5cm 140 size Top plate: 142 x 73 x 4.5cm 160 size Top plate: 162 x 73 x 4.5cm 180 size Top plate: 182 x 73 x 4.5cm Legs: 106x29x24cm

Disposal instructions

When disposing of this product, please follow the regulations of your local government. For details on disposal methods, please contact your local government.

Free warranty policy

1. We will repair the product free of charge if it breaks down within the warranty period under usage conditions that follow the precautions in the instruction manual.

* When requesting free repair, please bring the product and this manual to the store and present it.

* If you are unable to receive free repairs at the retailer listed in this warranty due to moving house or receiving it as a gift, please contact our Customer Service Desk.

2. Even within the warranty period, in the following cases, as a general rule, a fee will be charged.

2-1. Breakdown and damage caused by improper use stated outside the instruction manual.

2-2. Failure or damage due to improper repair or modification.

2-3.Failure and damage due to transportation, dropping, etc. after purchase.

2-4. If the date of purchase, customer name, address, and store name are not entered on the warranty card, or if the contents have been falsified.

2-5.Breakdowns and damage that occur when the product is mounted on a vehicle, ship, etc.

2-6.Failure or damage caused by fire, earthquake, flood, lightning, or other natural disasters.

2-7. Malfunctions and damage caused by improper repair or modification by other than our company (and our affiliated companies), and damage caused by wear and tear.

2-8. Replacement of parts due to wear and tear.

3. This warranty is valid only in Japan.

4. This warranty will not be reissued, so please keep it in a safe place.

5. In the case of paid repairs, the customer is responsible for the freight charges for repaired parts, repair parts, and technical fees.

This warranty promises free repair based on the period and conditions specified in this document. Therefore, this document does not limit your legal rights. If you have any questions regarding repairs after the warranty period has expired, please contact your retailer or customer service. The minimum retention period for the parts required to maintain product functionality is 5 years from

36 the end of production. At the end of the retention period, maintenance support will end.

Warranty

Troubleshooting/Repair Inquiries Customer Service Desk

0475-53-5533 10:00 - 17:00 (excluding Saturdays,
Sundays, national holidays, year-end and New Year holidays)

Purchase date*	Year	Month	Date	Warranty period	From the date of purchase: 3 years
Customer				※Sales outlet	
Name				Order number#	
Address				Address/Shop Name	
Telephone () -				Telephone () -	

*If the fields are not filled in, this document may be invalidated.

*If you purchased online, please write the name of the site where you purchased it.

support@thefos.co.jp



WWW.COFO.JP

FOS Co., Ltd.

Zip code: 289-1225

712-2 Okiwatari, Sanmu City, Chiba Prefecture, Japan.

TEL: 0475-53-5533

FAX: 0475-78-5201

E-mail : support@thefos.co.jp



COFO Desk Premium

COFO Desk智能升降桌
FCD-XLW、FCD-XLB

桌板型号 FCD-R / FCD-WW / FCD-W / FCD-B

说明书 保修单

☑ 感谢您购买本产品。

请仔细阅读使用说明书, 正确、安全地使用该产品。阅读后, 请妥善保管。



目录

1.操作注意事项	01
2.长期使用方式	04
3.组装前务必检查	05
4.螺丝装配方式	08
5.组装方法	10
6.使用方法	24

7.故障处理	28
8.保养/注意	31
9.产品规格	32
10.废弃处理	35
11.免费保修条款	35
12.保证书	37

操作注意事项



警告

- 请勿拆卸、修理、加工或改造本产品。
- 使用插座时, 请确保连接设备的总额定功耗在规定的最大范围内。
- 接线工作请务必在升降停止时进行。
- 请务必使用本产品自带的插头和电源线。
- 谨慎操作避免损坏电源线。如果电源线损坏, 切勿使用。
- 请注意所有的电线长度应符合最大升降高度下使用。
- 请注意所有的电线在升高或降低时, 不要缠绕打结或被夹住。
- 在使用过程中请勿过度用力摇动或冲击。
- 请勿在水中使用或置放本产品。

- 请勿用湿手触摸本产品。
- 请勿存放在高温、潮湿、灰尘、油烟较多的地方。
- 本产品是用电运行的,因此存在着火的危险。如果出现冒烟或散发奇怪的气味,请停止使用并与购买商店或总部联系。



注意

- 由于使用不当导致产品故障或者损坏,我们不承担任何责任。
- 在使用本产品过程中,对于数据或程序的损坏、丢失或其他任何问题,我们无法提供任何保证。
- 请勿站立或坐在产品上。同样,请不要倚靠或悬挂在其上。
- 请勿在斜坡、台阶或者不平稳的地板上使用本产品。
- 请勿在无法支撑产品及其内容物重量的位置安装本产品。
- 安装产品时,请使用固定脚轮保持主机水平。
- 请勿将手或手指放入运动部件的间隙中(儿童尤其注意)。











- 搬迁产品时,须将桌板降至最低位置,务必由两人或多人共同操作。
- 搬迁产品时,请确保与墙壁或相邻物体之间有 25 毫米或以上的距离。
- 请不要在炉子或其他火源附近使用。
- 请勿用于非指定的用途。
- 清洁产品时,请勿使用含有汽油或稀释剂等挥发性有机溶剂的产品。
- 请勿坐在顶板边缘或在桌板边缘放置重物。
- 插拔插座时,请务必握住连接器部分,切勿用力过猛。
- 如果您发现任何异常情况,例如焊接缺失、铆钉松动、固定脚轮或线槽盖板缺失,请立即停止使用该产品并联系购买商店或总部。
- 任何人在使用本产品前务必仔细阅读使用说明书。

长期使用方式

- 本产品适合室内使用。在户外使用或弄湿可能会导致其故障、生锈、变形、变色或发霉。
- 避免在阳光直射、热量过高、空调风直吹或极度潮湿或极度干燥的地方使用。
- 如将饮料等液体倒在桌板上请迅速擦干避免桌板出现变色、剥落、开裂、翘曲等现象。
- 请勿将热水、热锅、水壶等直接放在桌板上，需要与杯垫或锅垫一起使用。
- 请勿将金属或陶瓷等尖锐硬物直接放置在顶板上，避免导致桌板刮伤或损坏。
- 开始使用后，由于放置的物品的重量或地板的状态，主机可能会出现变形。在那种情况下，请使用固定脚轮再次调整主机到水平状态。
- 定期检查螺丝是否有松动的嘎嘎声，若确认有松动，须重新紧固。

组装前务必检查

组装工具组

扳手类型	零件类型	个数	备用	螺丝	螺丝对应颜色
 M4六角扳手×1	桌板螺丝	11	1	 M6×20	
	支撑架固定螺丝	4	1	 M6×14	
	桌脚螺丝	8			
	支柱固定螺丝	8	1	 M6×10	
	线槽盖板螺丝	8			
 M3控制面板六角扳手×1	控制面板	2		 M4×14	



磁铁片 x 2



工作手套 x 2

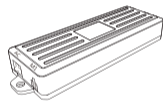


使用说明书 x 1

电源组



电源线×1



控制箱×1



电机接线延长线×1
(适用于1.4m及以上的桌板)

如果套装内容有缺少，
请联系我们的客户服务台。

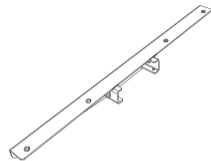
升降配件



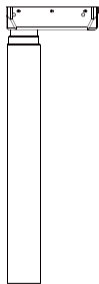
控制面板×1



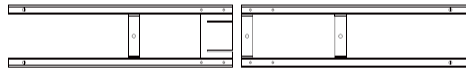
线槽盖板×1



支撑架×2



支柱×2

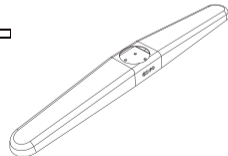


左框架×1

右框架×1



中间框架×2



桌脚×2

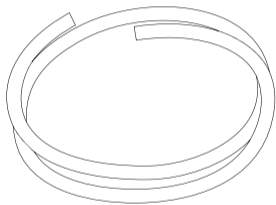
简易接线收纳套件



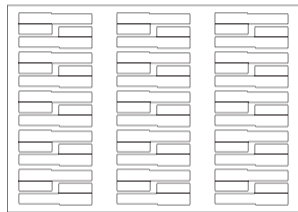
磁吸皮革夹×3



魔术贴×1



电线存储套管×1



电线标签×1

螺丝装配方式

如何拧紧螺丝

前期不要拧紧螺丝

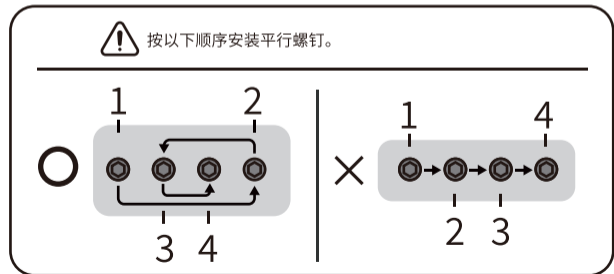
如果一开始就将螺丝拧得太紧,其他螺丝孔的位置就会不匹配同时还会导致整体失衡。



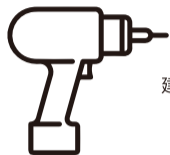
如何拧紧平行孔螺丝

黑色胶套可能会变形

①按顺序安装外螺丝 ②按顺序安装内螺丝



完成图



建议使用电动螺丝刀
(另售)进行组装。



查看组装视频

扫描二维码

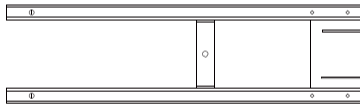
您可以在视频中查看如何组装和
操作它。



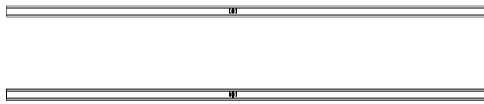
组装方式

在下面放置缓冲材料, 以防止损坏地板。

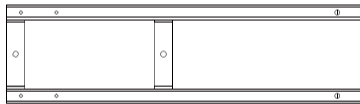
注意: 慢慢拉出



左框架 × 1



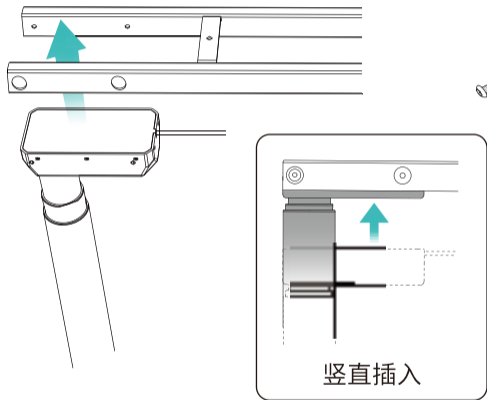
中间框架 × 1



右框架 × 1

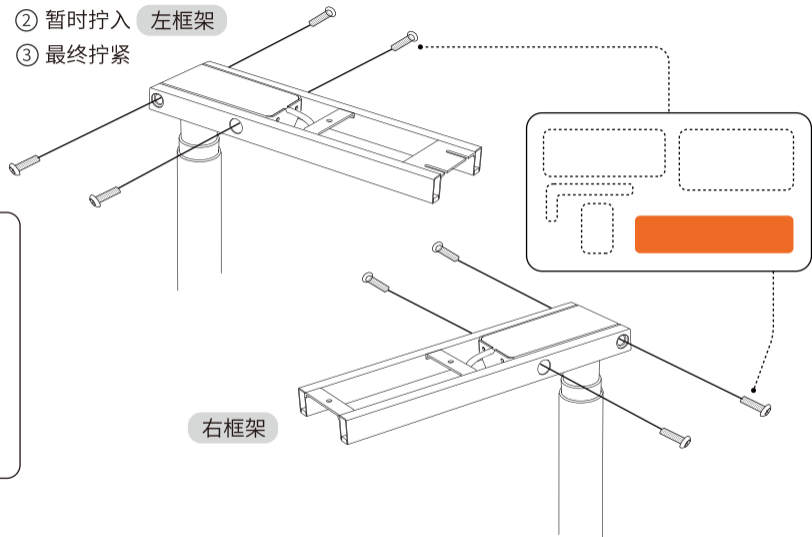
10 **1** ● 组装前请分别拉出左右框架。

① 插入

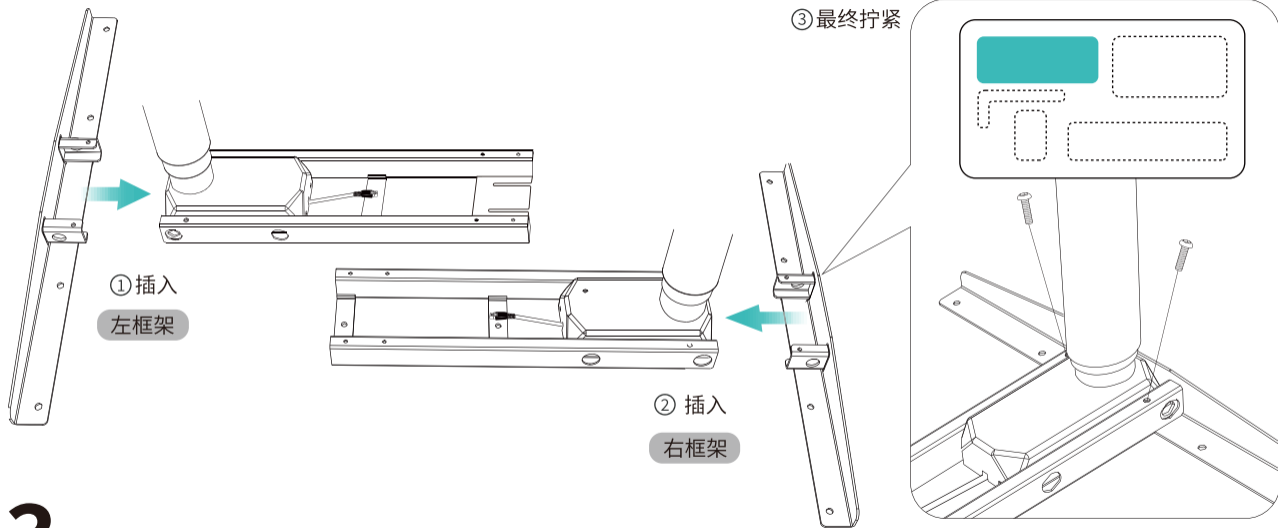


② 暂时拧入 左框架

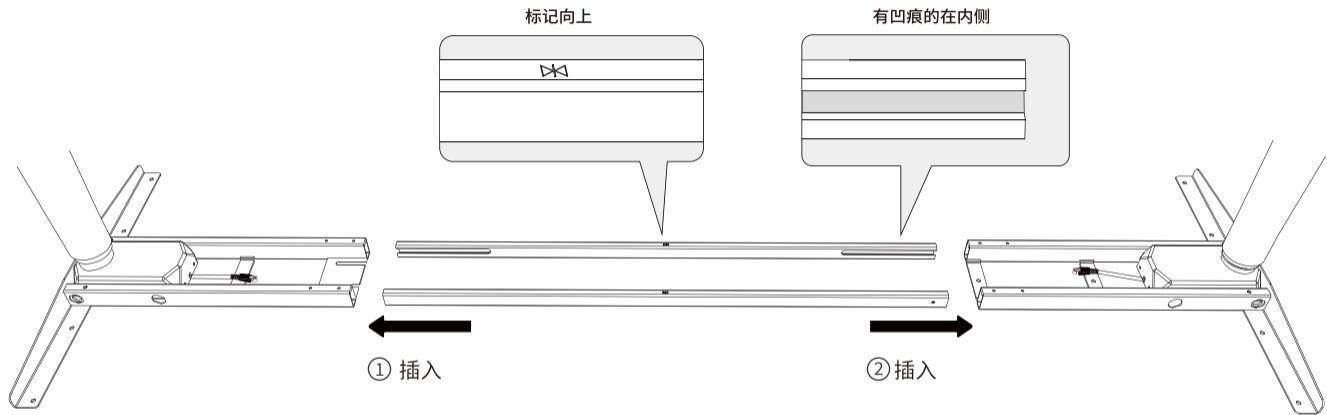
③ 最终拧紧



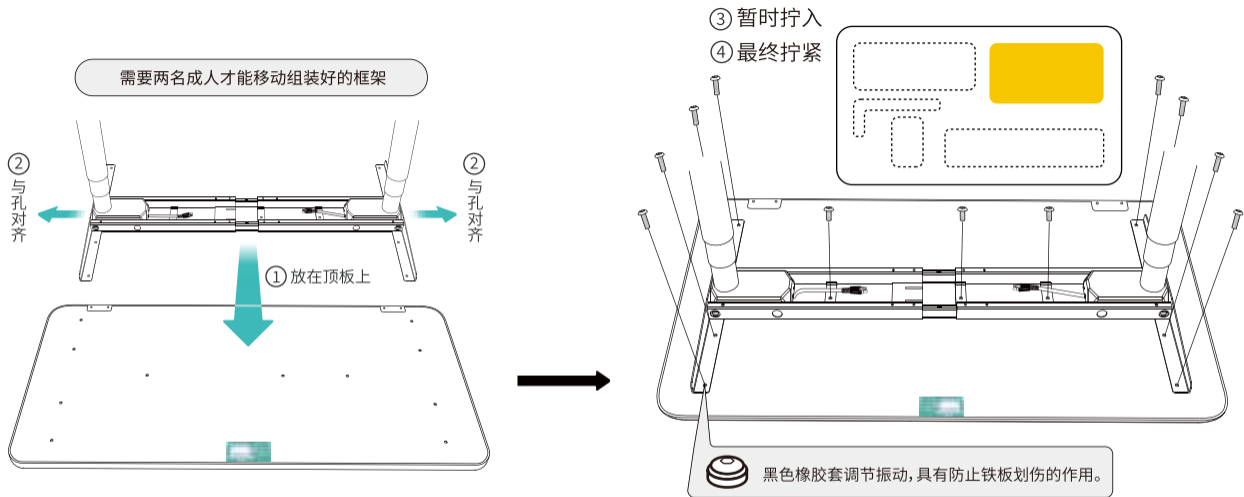
2. 将支柱插入左右框架, 用支柱固定螺丝 (M6x10) 暂时拧入, 然后完全拧紧。



12 **3.** 将左右框架插入支撑架,并完全拧紧支撑架固定螺丝(M6x14)。



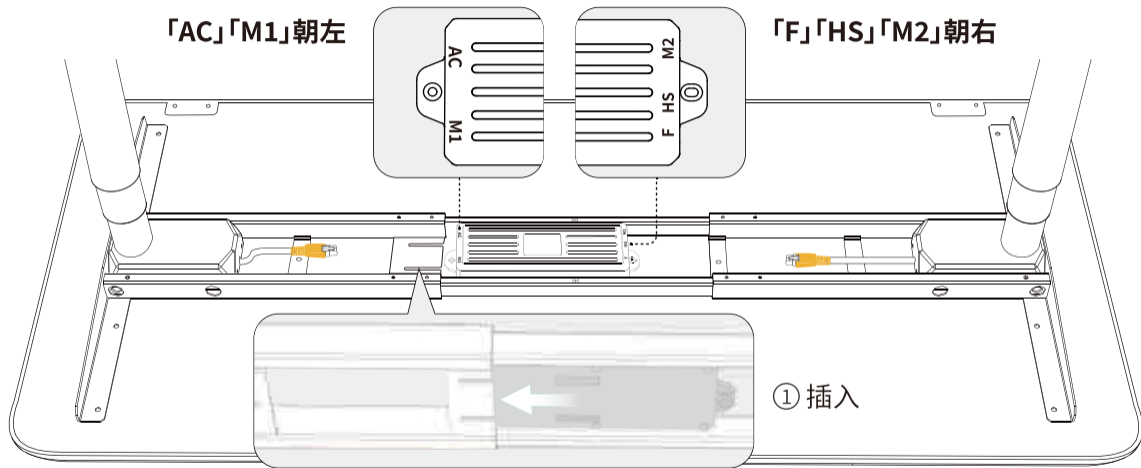
4. 将中间框架插入组装好的左右框架中。



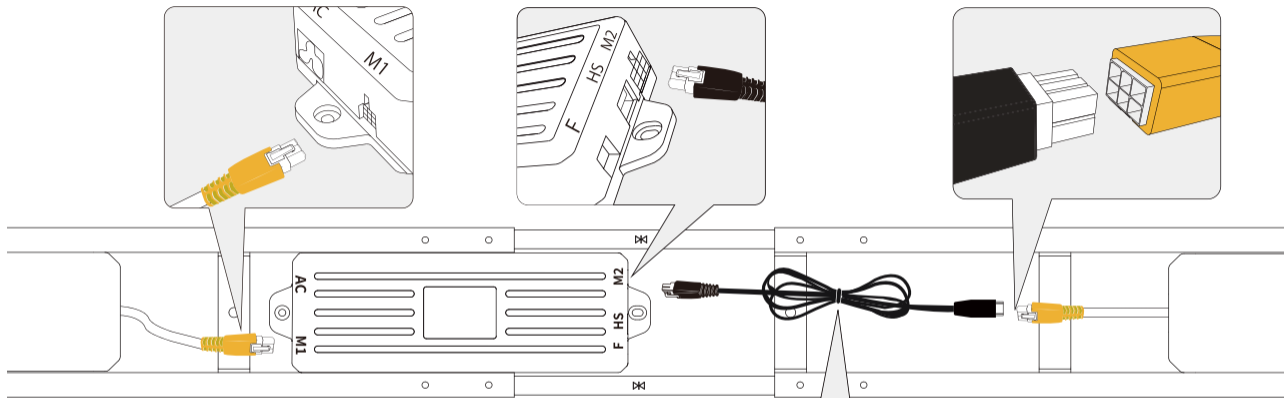
14 **5.** 将桌板倒置 (请在底部垫上缓冲材料等, 以免损坏桌板)。

如图所示, 将组装好的框架放置在桌板上, 对齐孔位。暂时拧入桌板螺丝 (M6x20) 后, 将其最终拧紧。

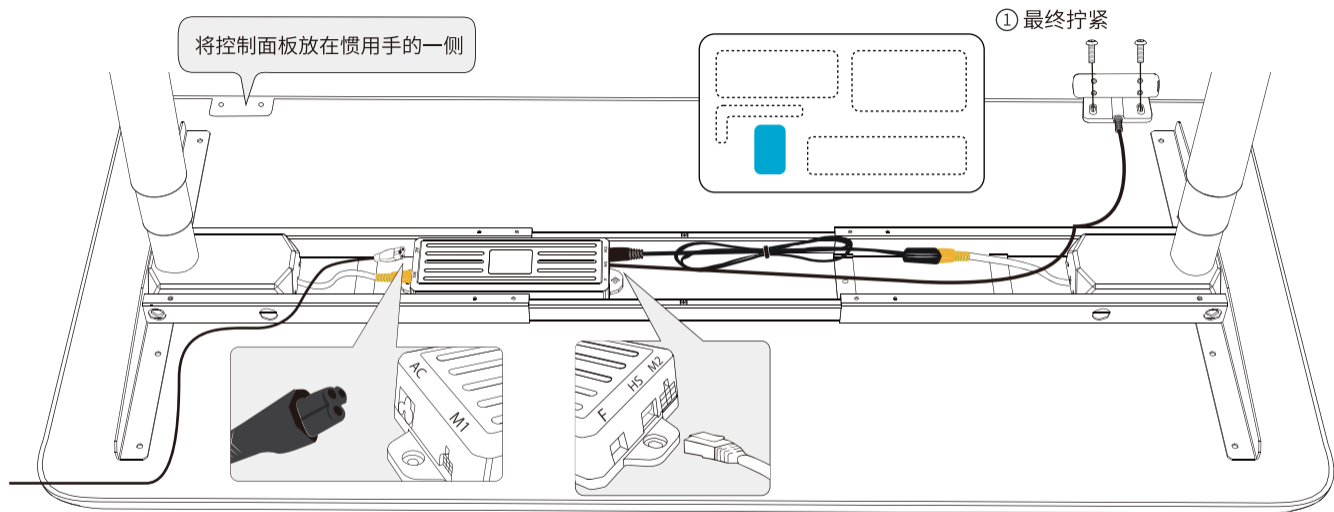
安装在控制面板右侧时控制箱的方向



- 6-1.** 将其放置在控制箱中间架的中央,并将其挂在中间架上。

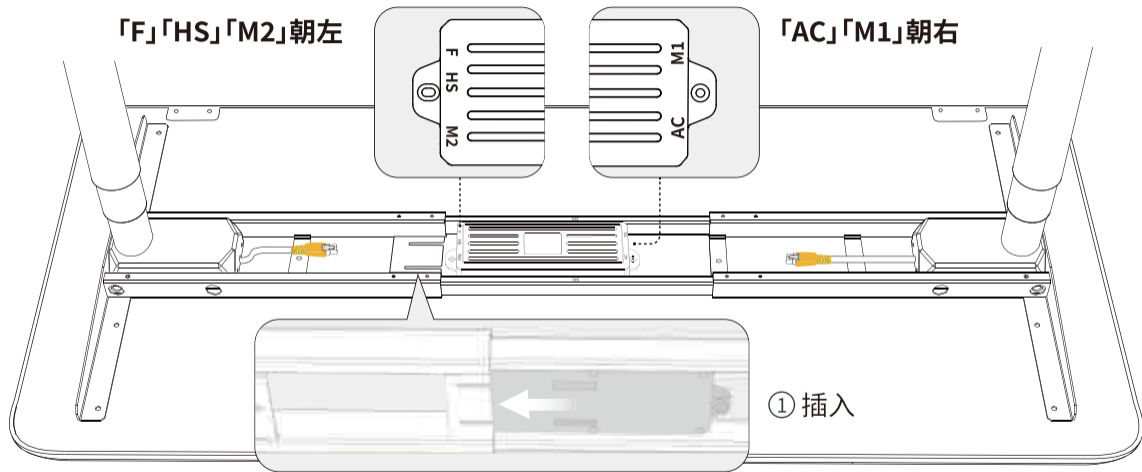


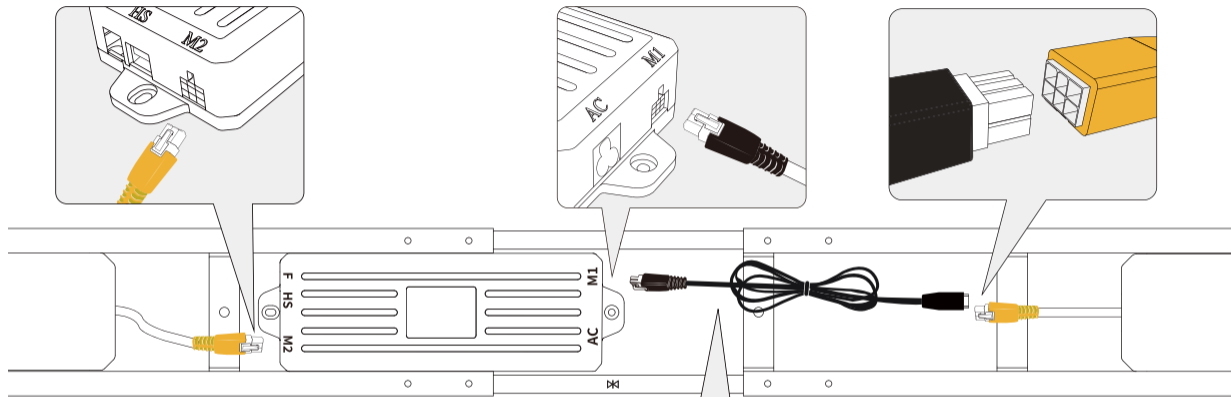
- *如果您有接线延长线, 请将延长线连接至接线连接器(黄色接口)。
- * 请勿使用“F”连接端口。



- 6-3.** 安装控制面板,将控制面板接线插头牢固地插入控制箱的“HS”连接端口。
将电源线(AC)牢固地插入控制盒的连接端口。

安装在控制面板左侧时控制箱的方向

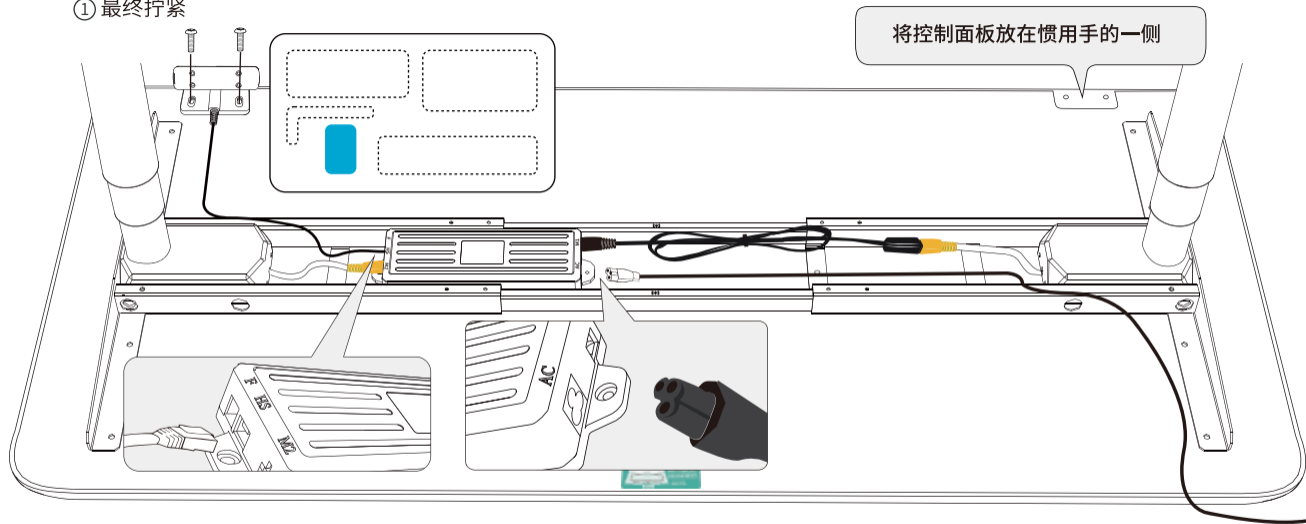




- * 如果您有接线延长线, 请将延长线连接至接线连接器(黄色接口)。
- * 请勿使用“F”连接端口。

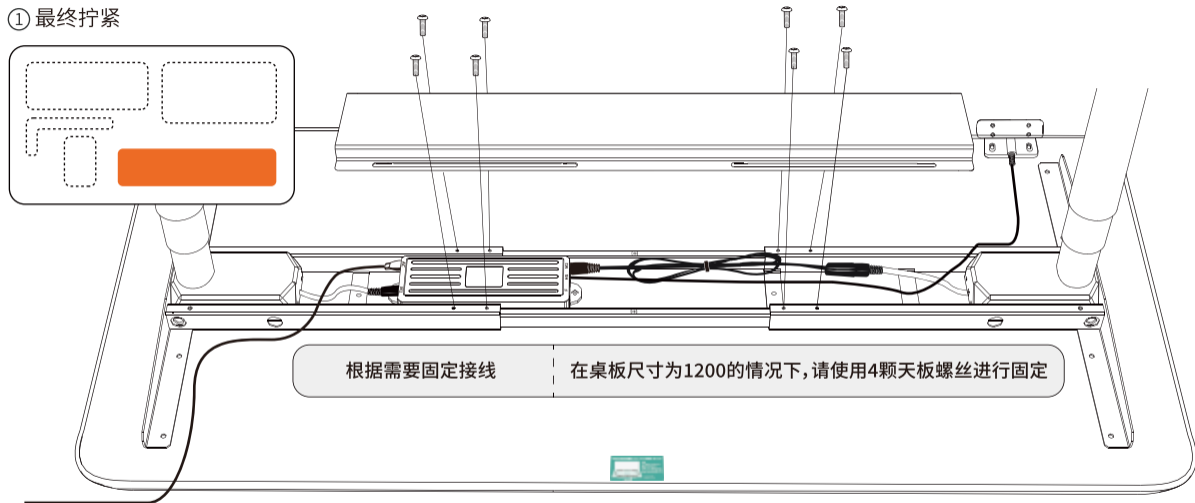
6-5. 将电机线(M1)和电机线(M2)牢固地插入控制箱的连接端口。

① 最终拧紧

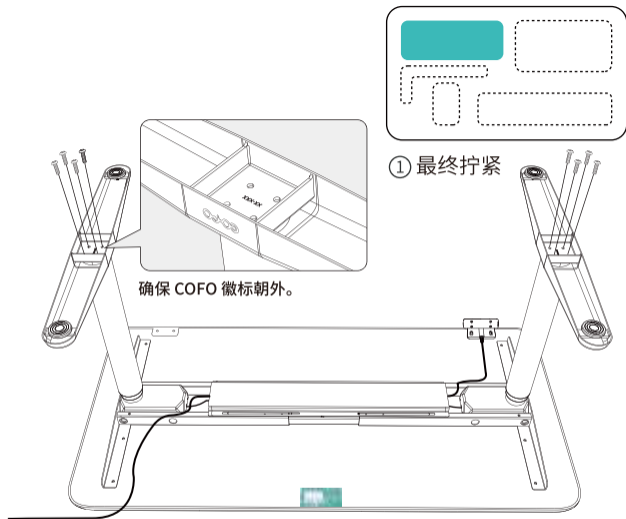


20 **6-6.** 与控制面板一起安装。将控制面板接线插头牢固地插入控制箱的“HS”连接端口。
将电源线(AC)牢固地插入控制盒的连接端口。

① 最终拧紧



- 7** ● 将控制面板连接器连接至控制箱。连接电机线和支柱侧的连接器。
● 用线槽盖板螺丝 (M6×10) 将接线顶板完全拧紧。

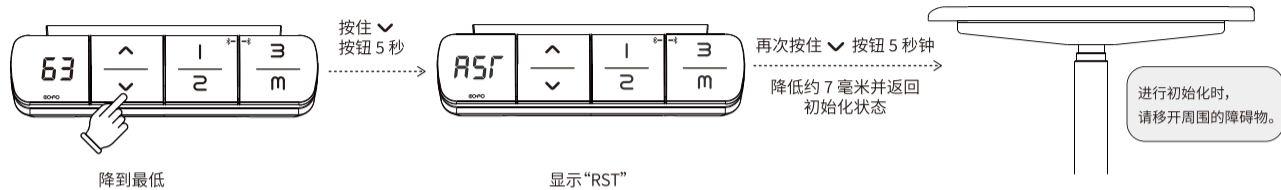


- 22 **8.** 使用桌脚螺丝 (M6×14) 将桌脚固定到支柱上, 最终拧紧螺丝。



- 9.** 抬起桌子并将电源线插头连接到外部电源。

① 初始化程序



② 动作确认

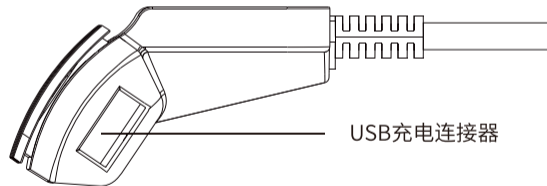
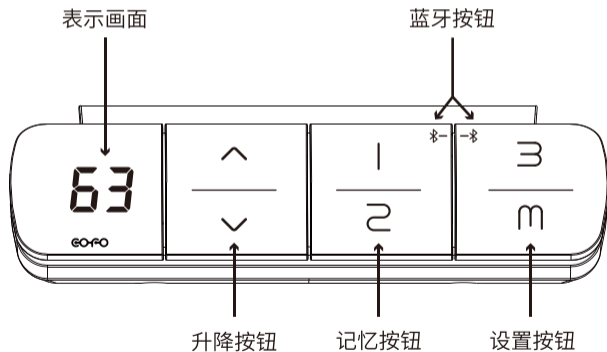


10.

组装后的动作检查

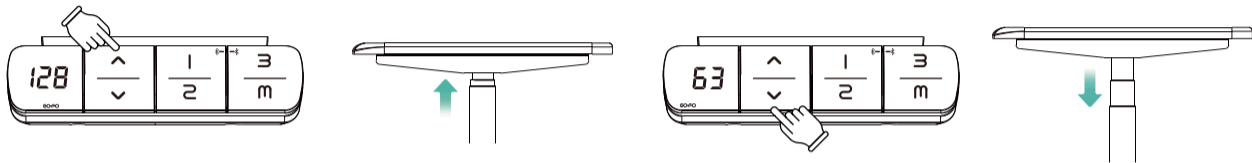
使用方法

控制面板



升降操作(范围63CM~128CM)

显示屏显示高度。按住按钮 ^ 可升高桌子, 按住按钮 v 可降低桌子。



如何设置记忆功能

将桌子调整到您想要记录的高度, 然后按设置按钮, 将显示“S-”, 因此按 1 至 3 中的任意数字。

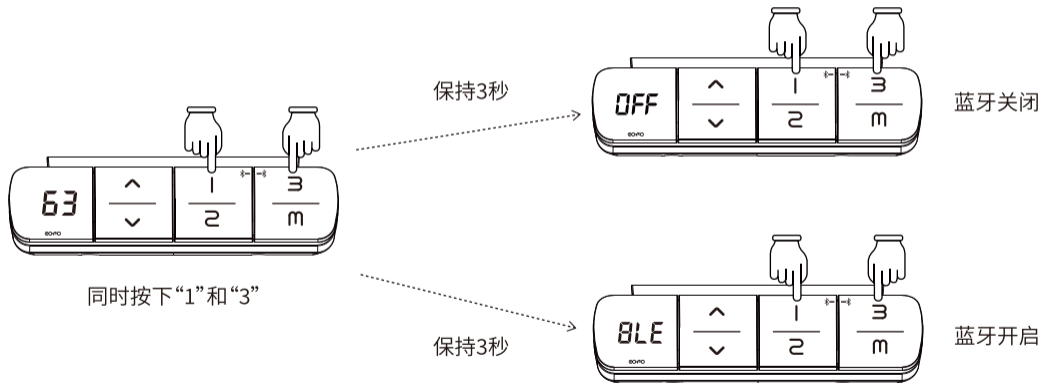
如果高度记录成功, 将显示“S-1”、“S-2”或“S-3”。

完成此记忆设置后, 按数字1-3, 桌面高度将自动调整为记录的高度。



蓝牙功能

使用专用智能手机应用程序时,必须打开办公桌的蓝牙设置。要打开/关闭蓝牙设置,请同时按住“1”和“3”3秒或更长时间。
ON 状态显示“BLE”,OFF 状态显示“OFF”。



升降高度如何锁定

如果要锁定上/下操作, 请按住设置按钮 3 秒。当显示“LOC”时, 锁定设置完成, 并且无法操作控制器按钮。

如果需要解锁, 请再次按住设置按钮 3 秒钟。



防夹功能

在升降操作中, 如果桌板接触到障碍物并受到一定的压力, 防夹功能会自动启动, 使其自动回退约5cm。当升降操作中防夹功能启动时, 请移除与天板接触的障碍物。

故障处理

以下情况	故障原因以及处理方式
主体摇晃 (嘎嘎作响)	<ul style="list-style-type: none">● 可能是某些部位螺丝松动。如果松动,请重新拧紧。● 可能主机组装不平整。请用固定脚轮调节。
升降操作时 顶板不动	<ul style="list-style-type: none">● 电源插头可能未正确地插入插座。确保将其一直插入到最底部。● 可能是连接器没有正确地插入控制箱。确保将其一直插入到最底部。● 电源线或控制箱的电线可能已损坏或断开。 如果发现任何损坏或断线,则必须更换电源线。请向您购买该产品的商店询问更换事宜。● 桌面可能已升高或降低至其最大值。● 连续操作一分钟以上可能导致顶板停止运动。停止运行10分钟左右,需要上升请按一下按钮 ^, 需要下降请按一下按钮 v。● 如果桌板不升起,可能是桌板上放置了超过负荷的物体。请移走桌面上的物品。

<上升时>

- 请按上升按钮确认天板是否能上升。如果能上升,那就是正常的。如果不能上升,请咨询您购买的店铺。

<下降时>

- 请按下降按钮确认天板是否能上升。如果能下降,那就是正常的。如果不能下降,请咨询您购买的店铺。
-

在上升/下降操作 中不慎与障碍物 接触后停止

- 在控制面板上按上/下,使天板上升/下降,并请清除障碍物。
-

控制器的显示屏 上显示了“H01”。

- 这是过热保护的错误代码。请不要进行上升/下降操作,并放置约20分钟。
-

- 当桌板被小幅降低时,可能会遇到障碍物的情况。或者连接器可能没有正确插入到控制箱中。

在升降操作中,
天板发生了倾斜。

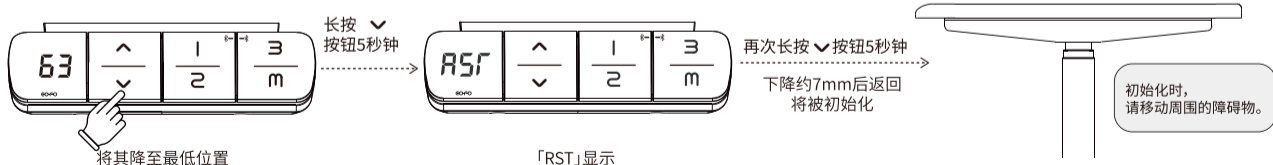
请确保将其插入到底部。然后,请按照以下步骤进行初始化操作:

1. 确保在桌板下方没有任何可能在下降时造成接触的物体,如有则移除。
2. 对控制箱进行初始化操作。

当发生错误时
初始化程序

- 表示画面显示错误代码“E01~E13”时,请按以下方法重置控制箱:

1. 请移开在桌板下方有可能在下降时碰到的物体,如椅子或柜子。
2. 长按按钮 ∇ 约5秒钟。显示屏上会显示“RST”。
3. 释放按钮,再次长按按钮 ∇ ,它会下降约7mm并返回到初始设置。



保养/注意

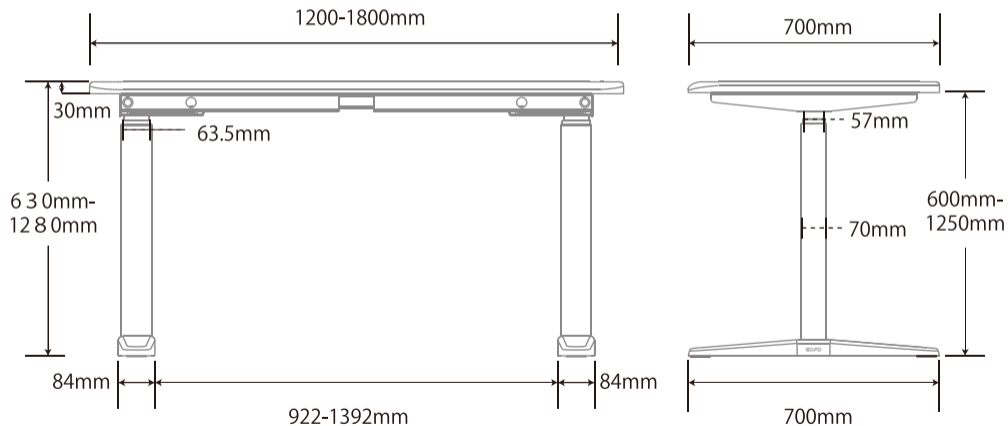
- 对于日常护理, 请用柔软的干布擦拭。
- 若污渍特别明显, 请按照以下步骤清除污渍。
 1. 请使用浸泡在稀释的中性洗涤剂中的布, 然后紧紧地拧干后擦拭。
 2. 使用浸泡在水中的布, 充分拧干, 确保擦拭掉所有的洗涤剂。
 3. 使用干燥的柔软布, 确保没有水分残留地擦拭干净。

聚氨酯涂料在木材表面形成一层特殊的涂膜, 起到适当保护木材的作用。光滑的涂层表面可防止水的进入和污垢的进入, 让您可以长时间使用, 同时最大限度地减少维护的麻烦。

注意

- 清洁时, 请务必从插座上拔下电源插头。
另外, 请勿用水清洗。
- 清洁时, 请勿将水溅到控制面板、控制箱、支柱(电机部分)或电线上。
- 长时间不使用时, 请将电源插头从插座上拔下, 并用扎带将电源线捆扎起来。

产品规格



桌板尺寸	支柱间隔
1200mm	922mm
1400mm	1042mm
1600mm	1242mm
1800mm	1392mm

桌板型号
FCD-R / FCD-WW / FCD-W / FCD-B

误差±10mm

产品名称		COFO Desk Premium	型号	FCD-XLW、FCD-XLB	
桌板颜色		原木色、胡桃木色 白色、黑色	适用桌板型号	FCD-R、FCD-WW、FCD-W、FCD-B	
			桌脚颜色	哑光黑、哑光白	
内容	桌板	哑光聚氨酯清漆	材质	桌板	天然橡胶木
	桌脚	哑光粉末涂料		桌脚	钢材
桌板重量	长120cm	26.3 kg	整体尺寸	长120/140/160/180×宽70× 高63~128cm	
	长140cm	30.7 kg			
	长160cm	35.1 kg	桌脚尺寸	长108.5~180×宽70×高61~125cm	
	长180cm	39.5 kg			
桌脚重量		约 31kg	桌脚承重	最大125Kg(含桌板)	
控制面板		LED显示屏	电机	双电机	

功能	三段记忆功能/锁定/障碍物检测/带USB (4W)	升降范围	63~128cm	
升降速度	最大速度40mm/s、定格速度35mm/s	升降音	50dB以下	
桌脚结构	正装三段式	桌脚调整范围	108.5-180cm	
对应OS	iOS	iOS 9.0 或更高版本	对应Bluetooth	5.0
	Android	版本8或更高, 屏幕6英寸或以上	额定功耗	300W
电源电压	AC220V 50Hz	包装重量	120cm长桌板:28.3 kg 140cm长桌板:32.7 kg 160cm长桌板:37.1 kg 180cm长桌板:41.5 kg 桌脚:32kg	
使用环境	室内			
使用频率	当连续操作2分钟后, 请至少20分钟不要进行任何操作。	包装尺寸	120cm长桌板:122 x 73 x 4.5cm 140cm长桌板:142 x 73 x 4.5cm 160cm长桌板:162 x 73 x 4.5cm 180cm长桌板:182 x 73 x 4.5cm 桌脚:106x29x24cm	

废弃处理

废弃本产品时, 请遵守当地政府的規定。有关废弃方法的详细信息, 请联系当地政府。

免费保修条款

1. 在遵循操作说明书中的注意事项使用的情况下, 如果在保修期内发生故障, 我们将提供免费维修。

※ 如需免费维修, 请携带商品和此保证书到购买商店核验。

※ 如果因搬家或作为赠礼等原因, 导致您无法在本保证书上所记载的销售店进行免费维修, 请咨询客户咨询窗口。

2. 即使在保修期内, 以下情况则为保修收费服务:

2-1. 由于不按照操作说明书进行的使用而导致的故障和损坏。

2-2. 由于不当的修理或改造造成的故障和损坏。

2-3. 购买后由于运输、跌落等原因造成的故障和损坏。

2-4. 保修卡中没有购买日期、客户名称、住址、销售商名称的填写, 或内容被篡改的情况。

2-5. 安装在车辆、船舶等上造成的故障和损坏。

2-6. 由于火灾、地震、水灾、雷击、其它自然灾害等原因造成的故障和损坏。

2-7. 在我公司(及我公司关联公司)之外, 由于错误的修理或改造导致的故障和损坏, 或由于材料磨损导致的部件裂开。

2-8. 由于磨损或老化导致的有寿命部件更换。

3. 本保修书只在国内有效。

4. 请妥善保管本保修书, 不再重新发行。

5. 对于收费维修, 运费、修理部件费用、技术费用将由客户承担。

这份保修书是基于明确列出的期限和条件, 承诺进行免费维修。因此, 本书不会限制客户的法定权利。关于保修期过后的维修, 如有疑问, 请联系销售商或客户咨询窗口。为了维持产品的功能, 必要部件的最低保留期限为产品停产后的5年。一旦保留期满, 我们将停止提供保修服务。

保修单

故障排除/维修查询客户服务窗口

0475-53-5533

上午10点~下午17点(周六、周日、节假日、年末年初除外)

购买日期※	年 月 日	保修期间	自购买之日起:3年内
顾客信息		※商店信息	
姓名		订单号#	
地址		地址/店名	
电话()	-	电话()	-

※请务必确认是否已填写栏目信息,如未填写本保修单可能会失效。

※在线购买的客户,请在销售店栏目中填写您购买的网站名称。

support@thefos.co.jp



WWW.COFO.JP

FOS株式会社

邮编: 289-1225

日本千叶县山武市冲渡712-2

TEL: 0475-53-5533

FAX: 0475-78-5201

E-mail: support@thefos.co.jp



COFO Desk Premium

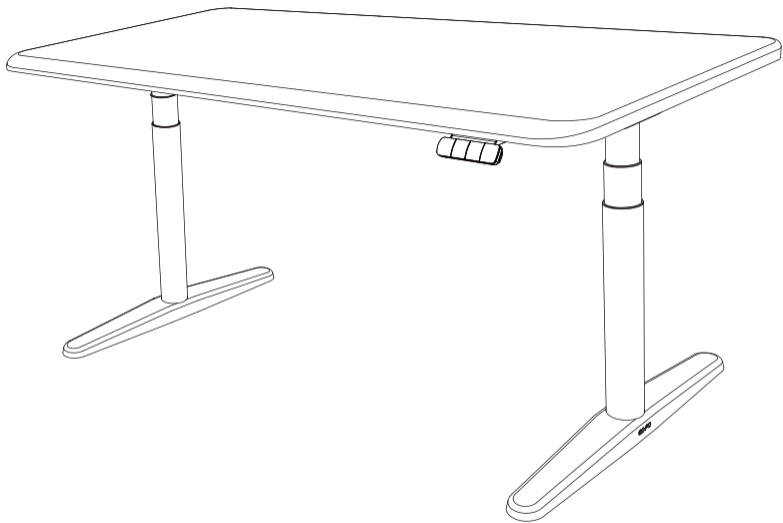
COFO Desk 智慧升降桌
FCD-XLW、FCD-XLB

桌板型號 FCD-R / FCD-WW / FCD-W / FCD-B

說明書 保固書

☑ 感謝您購買本產品。

請仔細閱讀使用說明書，正確、安全地使用該產品。閱讀後，請妥善保管。



目錄

1.操作注意事項	01
2.長期使用方式	04
3.組裝前務必檢查	05
4.螺絲裝配方式	08
5.組裝方法	10
6.使用方法	24

7.故障排除	28
8.保養/注意	31
9.產品規格	32
10.廢棄處理	35
11.免費保固條款	35
12.保固書	37

操作注意事項



警告

- 請勿拆卸、修理、加工或改造本產品。
- 使用插座時，請確保連接設備的總額定功耗在規定的最大範圍內。
- 接線工作請務必在升降停止時進行。
- 請務必使用本產品自帶的插頭和電源線。
- 謹慎操作避免損壞電源線。如果電源線損壞，切勿使用。
- 請注意所有的電線長度應符合最大升降高度下使用。
- 請注意所有的電線在升高或降低時，不要纏繞打結。
- 在使用過程中請勿過度用力搖動或衝擊。
- 請勿在水中使用或置放本產品。

- 請勿用濕手觸摸本產品。
- 請勿存放在高溫、潮濕、灰塵、油煙較多的地方。
- 本產品是用電操作，因此存在著火的危險。如果出現冒煙或散發奇怪的氣味，請停止使用並與購買商店或總部聯系。



注意

- 若使用不當導致產品故障或損壞，我們不承擔任何責任。
- 在使用本產品過程中，對於數據或程式的損壞、遺失或其他任何問題，我們無法提供任何保證。
- 請勿站立或坐在產品上。同樣，請不要倚靠或懸掛在其上。
- 請勿在斜坡、台階或不平穩的地板上使用本產品。
- 請勿在無法支撐產品及其內容物重量的位置安裝本產品。
- 組裝產品時請使用桌腳底部的腳墊進行高低旋轉調節，讓桌子平穩不晃動。
- 請勿將手或手指放入運動部件的間隙中（兒童請注意）。




- 搬遷產品時, 須將桌板降至最低位置, 務必由兩人或多人共同操作。
- 搬遷產品時, 請確保與牆壁或相鄰物體之間有 25 毫米或以上的距離。
- 請勿將桌子放在火源附近或易燃物旁邊使用。
- 請勿透過非說明書上指示使用此產品。
- 清潔產品時, 請勿使用含有汽油或稀釋劑等揮發性有機溶劑的產品。
- 請勿坐在桌板邊緣或在桌板邊緣放置重物。
- 插拔插座時, 請務必握住連接器, 切勿用力過猛。
- 如果您發現任何異常情況, 例如焊接缺失、鉚釘鬆動、腳墊或線槽蓋板缺失, 請立即停止使用該產品並聯繫購買商店或總部。
- 任何人在使用本產品前務必仔細閱讀使用說明書。

長期使用方式

- 本產品適合室內使用。在戶外使用或弄濕可能會導致其故障、生鏽、變形、變色或發霉。
- 避免在陽光直射、熱量過高、空調風直吹或極度潮濕或極度乾燥的地方使用。
- 如將飲料等液體倒在桌板上請迅速擦乾避免桌板出現變色、剝落、開裂、翹曲等現象。
- 請勿將熱水、熱鍋、水壺等直接放在桌板上，需要與杯墊或鍋墊一起使用。
- 請勿將金屬或陶瓷等尖銳硬物直接放置在頂板上，避免導致桌板刮傷或損壞。
- 由於該產品本身的重量較重或地板傾斜狀態，使用後可能會發生變形問題。在那種情況下，請再次旋轉桌腳底部的腳墊或腳輪上的六角螺帽，將整體調整到平穩的最佳狀態。
- 定期檢查螺絲是否有鬆動的嘎嘎聲，若確認有鬆動，須重新固定。

組裝前務必檢查

組裝工具組

扳手類型	零件類型	個數	備用	螺絲	螺絲對應顏色
 M4六角扳手×1	桌板螺絲	11	1	 M6×20	
	支撐架固定螺絲	4	1	 M6×14	
	桌腳螺絲	8			
	支柱固定螺絲	8	1	 M6×10	
	線槽蓋板螺絲	8			
 M3控制面板六角扳手×1	控制面板	2		 M4×14	



磁鐵片 x 2



工作手套 x 2

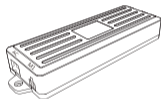


使用說明書 x 1

電源組



電源線×1



控制箱×1



電機接線延長線×1
(適用於桌板長度1.4m或以上)

如果套裝內容有缺少，
請聯繫購買商店或總部。

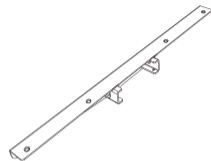
升降配件



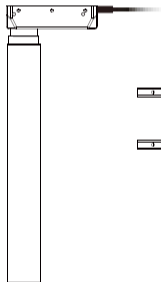
控制面板×1



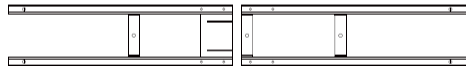
線槽蓋板×1



支撐架×2



支柱×2

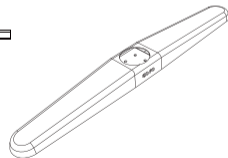


左框架×1

右框架×1



中間框架×2



桌腳×2

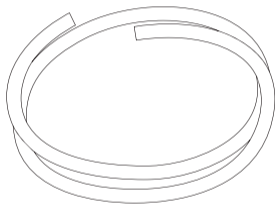
理線收納配件



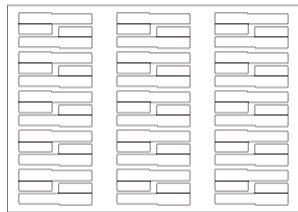
磁吸皮革夾×3



魔術貼×1



電線存儲網管×1



電線標籤×1

螺絲裝配方式

如何轉緊螺絲

前期不要轉緊螺絲

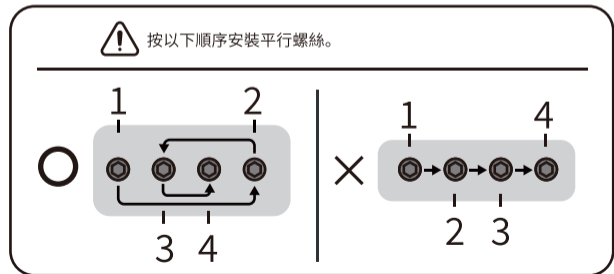
如果一開始就將螺絲轉得太緊，其他螺絲孔的位置就會不匹配同時還會導致整體失衡。



如何轉緊平行孔螺絲

黑色橡膠套可能會變形

①按順序安裝外螺絲 ②按順序安裝內螺絲



完成圖



建議使用電鑽(另售)
進行組裝。



觀看組裝影片

掃描二維碼

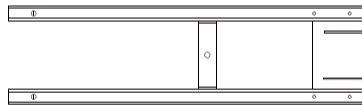
您可以在影片中觀看如何組裝和
操作。



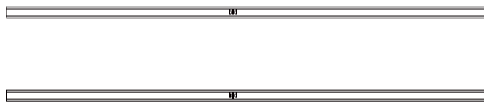
組裝方法

在下面放置緩衝材料, 以防止損壞地板。

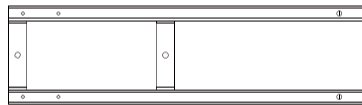
注意: 慢慢拉出



左框架 × 1



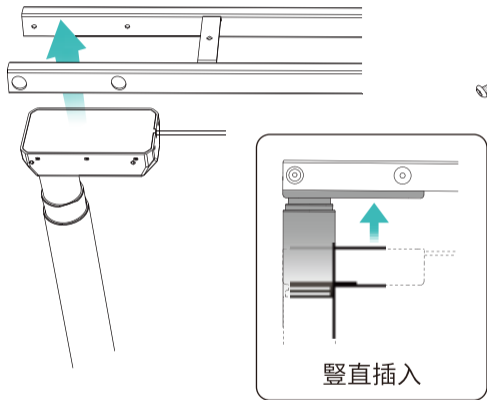
中間框架 × 1



右框架 × 1

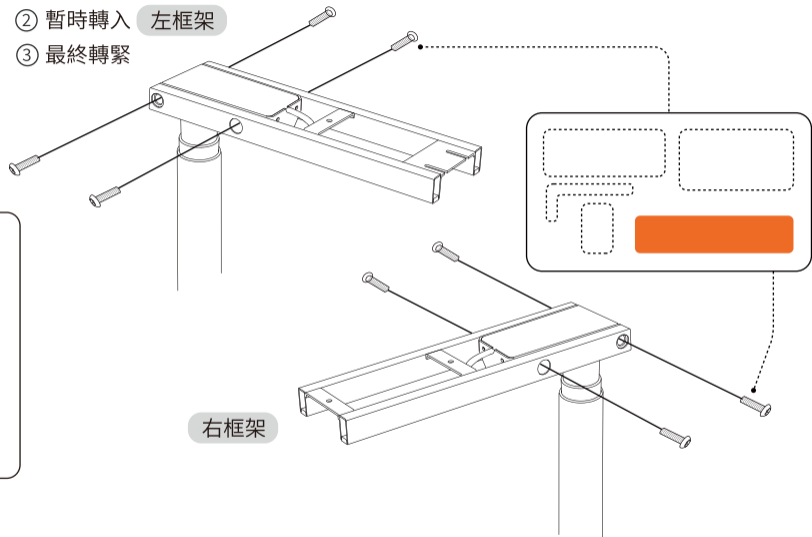
10 **1** ● 組裝前請分別拉出左右框架。

① 插入

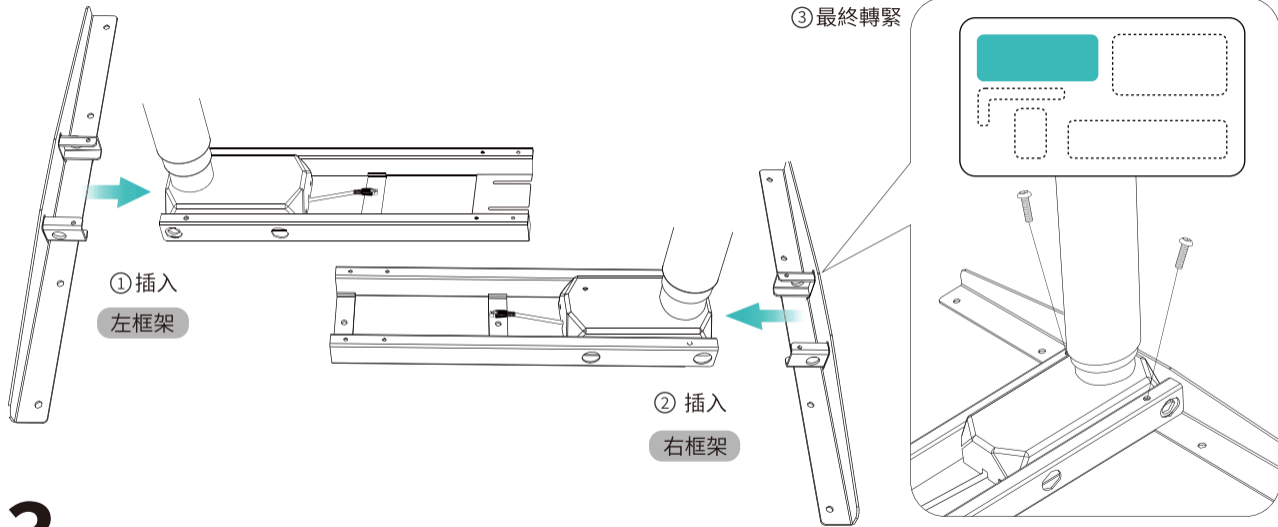


② 暫時轉入 左框架

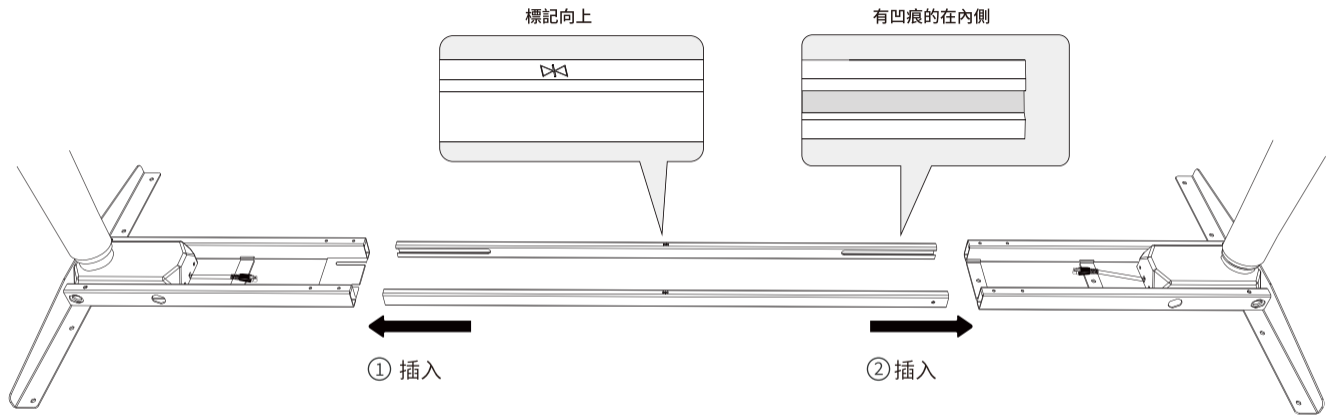
③ 最終轉緊



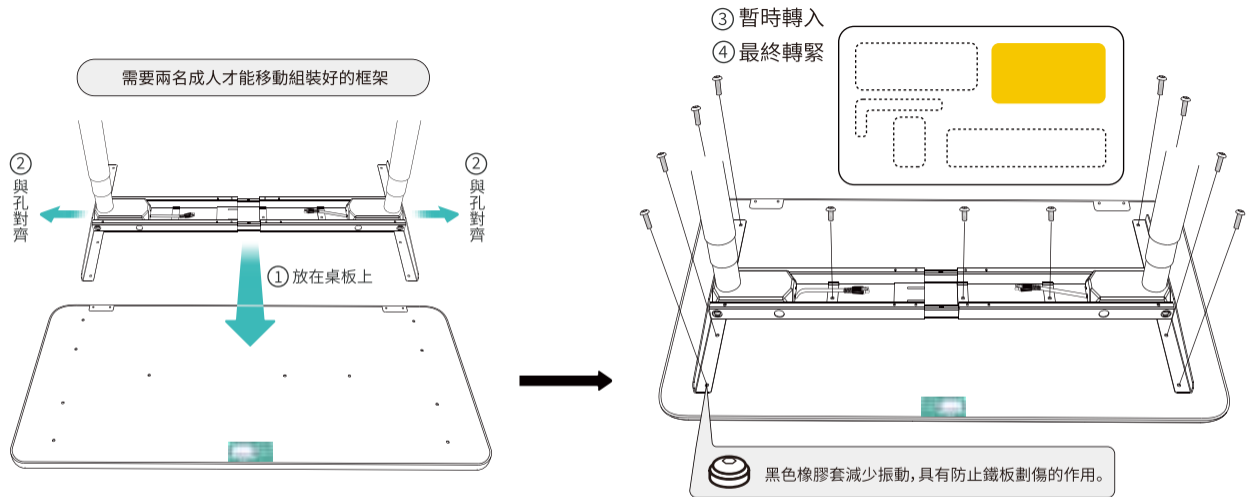
2. 將支柱插入左右框架, 用螺絲固定支柱 (M6x10) 暫時轉入, 然後完全轉緊。



12 **3.** 將左右框架插入支撐架，並完全轉緊螺絲 (M6x14) 固定支撐架。



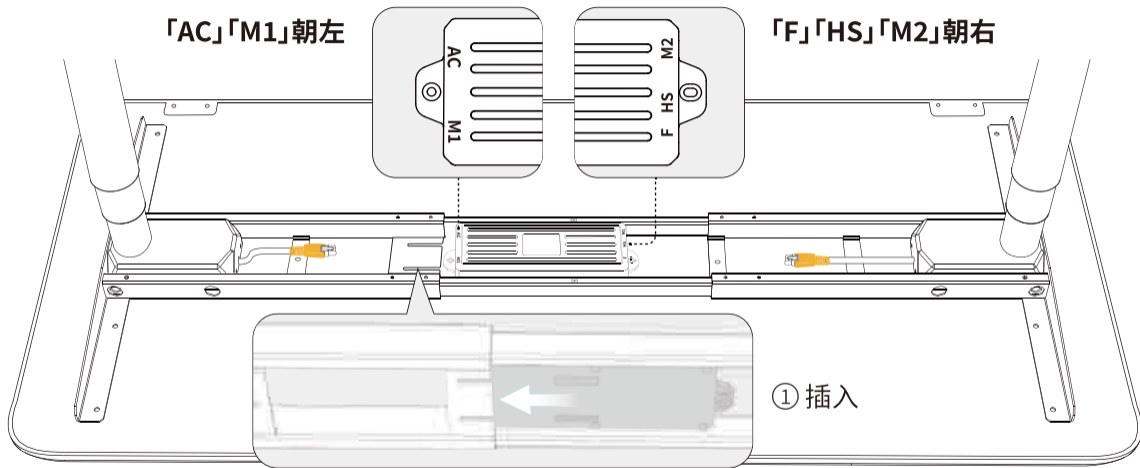
4. 將中間框架插入組裝好的左右框架中。



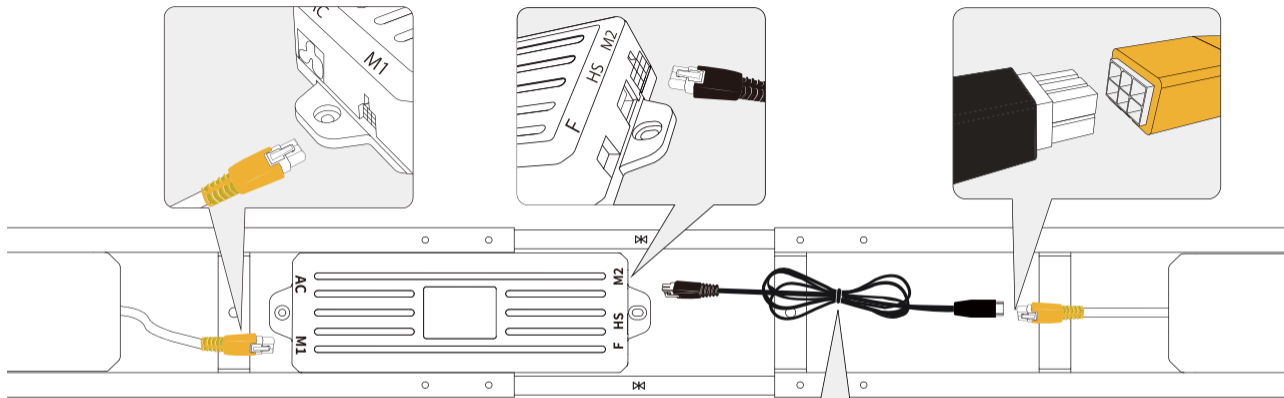
14 **5.** 將桌板倒放 (請在底部墊上緩衝材料等，以免損壞桌板)。

如圖所示，將組裝好的框架放置在桌板上，對齊孔位。暫時轉入桌板螺絲 (M6x20) 後，將其最終轉緊。

控制面板安裝在右側時控制箱的方向

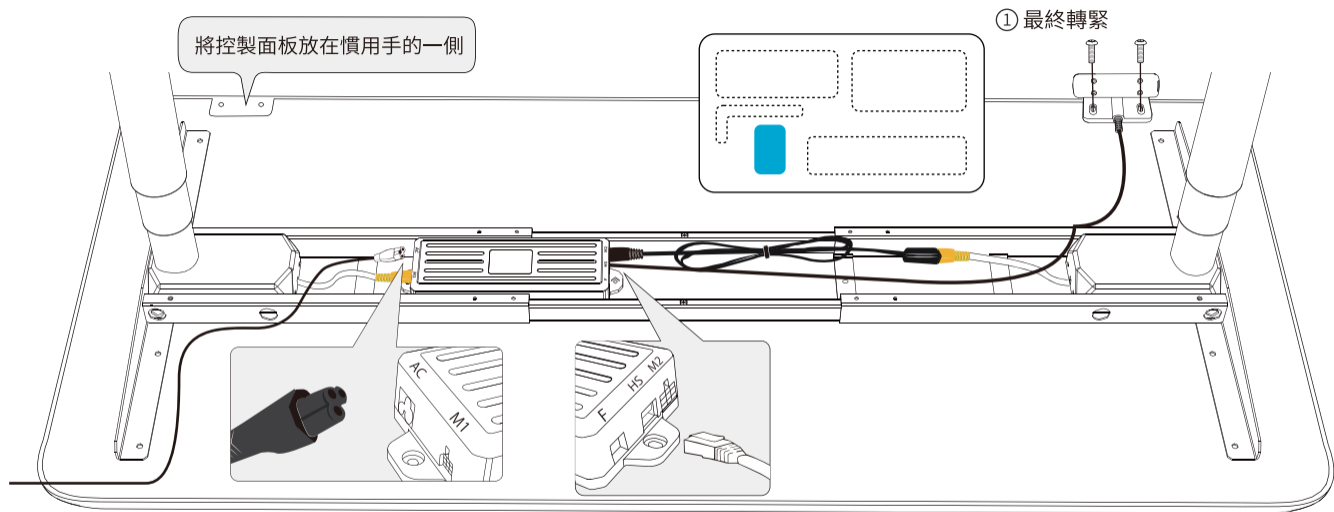


- 6-1.** 將其放置在控制箱中間架的中央, 並將其掛在中間架上。



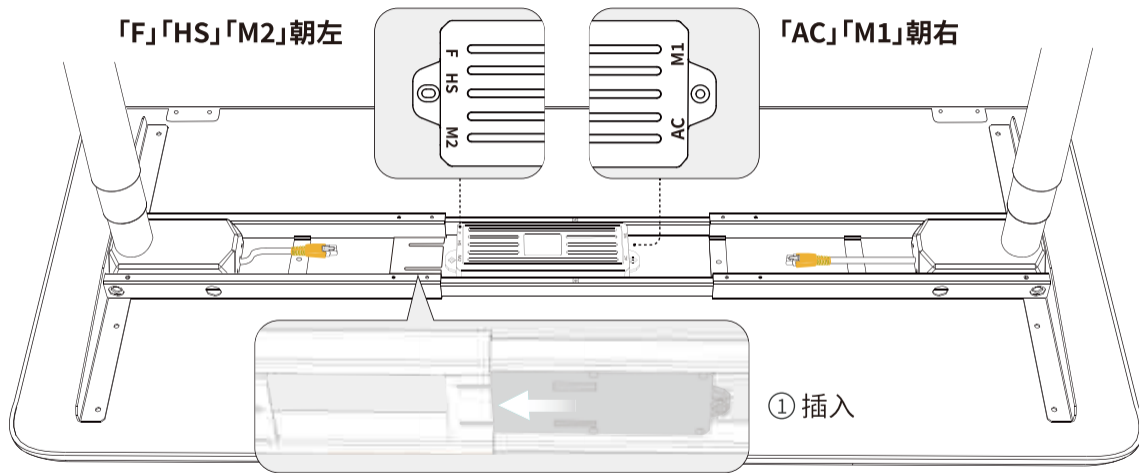
*如果您有接線延長線, 請將延長線連接至接線連接器(黃色接頭)。
* 請勿使用「F」連接插孔。

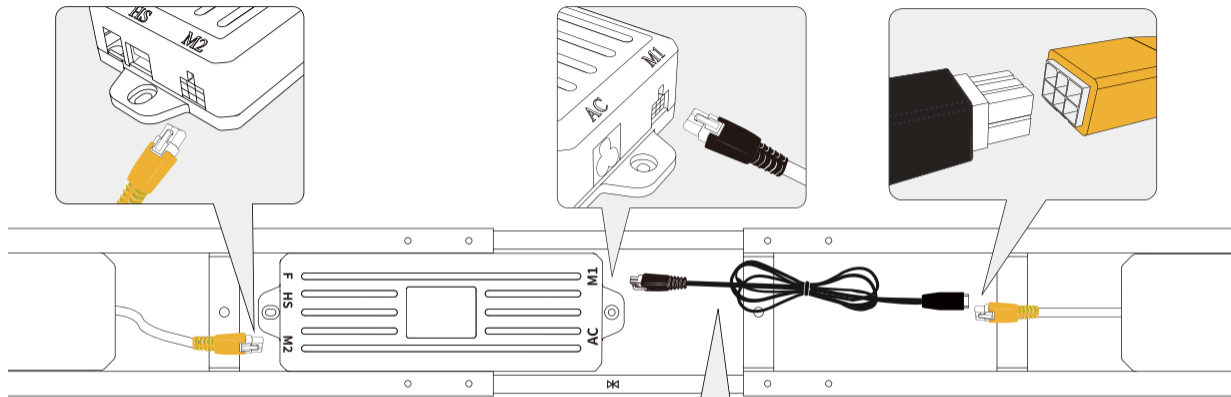
6-2. 將電機線(M1)和電機線(M2)牢固地插入控制箱的連接插孔。



- 6-3.** 安裝控制面板,將控制面板接線插頭牢固地插入控制箱的「HS」連接插孔。
將電源線(AC)牢固地插入控制盒的連接插孔。

控制面板安裝在左側時控制箱的方向

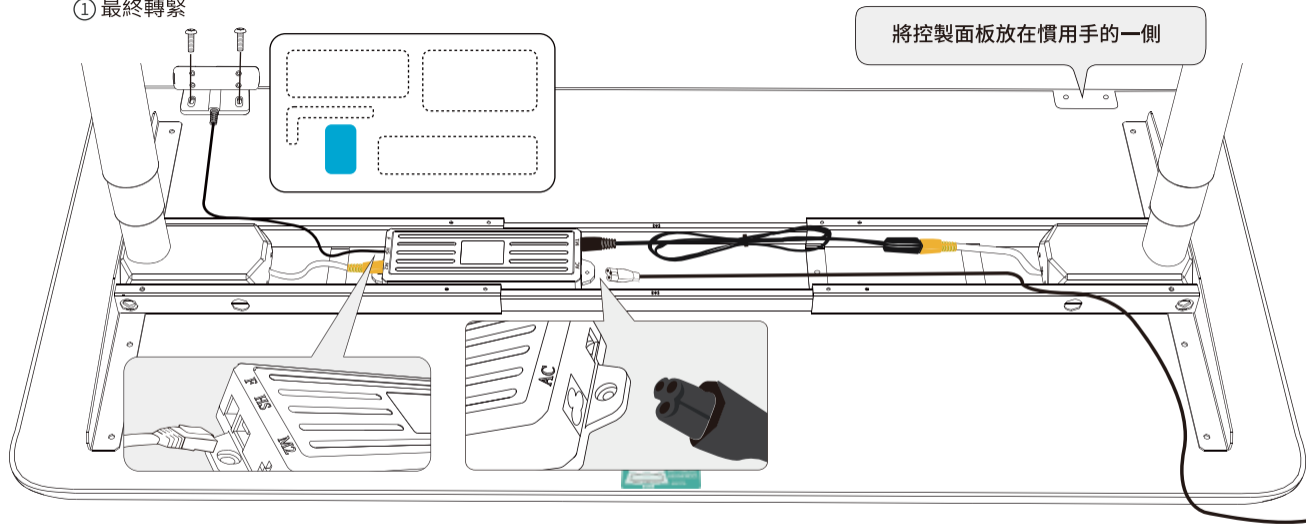




6-5. 將電機線 (M1) 和電機線 (M2) 牢固地插入控制箱的連接插孔。

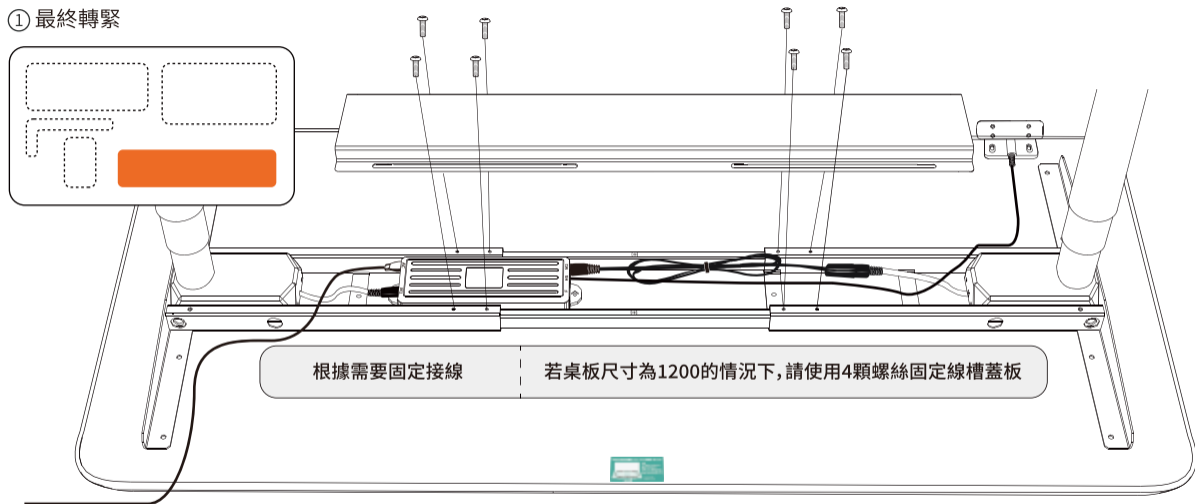
- * 如果您有接線延長線，請將延長線連接至接線連接器 (黃色接頭)。
- * 請勿使用「F」連接插孔。

① 最終轉緊

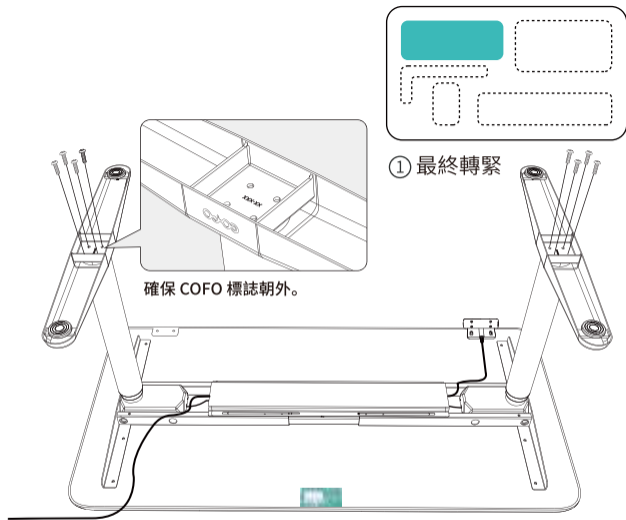


- 20 **6-6.** 安裝控制面板,將控制面板接線插頭牢固地插入控制箱的「HS」連接插孔。
將電源線 (AC) 牢固地插入控制盒的連接插孔。

① 最終轉緊



- 7** ● 將控制面板連接器連接至控制箱。連接電機線和支柱側的連接器。
- 用線槽蓋板螺絲 (M6×10) 將接線頂板完全轉緊。

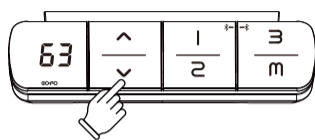


- 22 **8.** 使用桌腳螺絲 (M6×14) 將桌腳固定到支柱上再將螺絲轉緊。



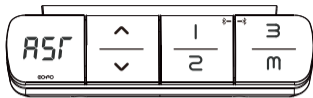
- 9.** 抬起桌子並將電源線插頭連接到外部電源。

① 初始化程式



降到最低

按住 \downarrow
按鈕 5 秒



顯示「RST」

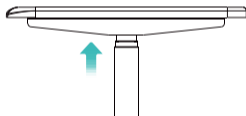
再次按住 \downarrow 按鈕 5 秒鐘

降低約 7 毫米並返回
初始狀態

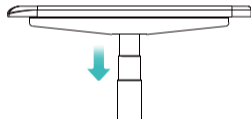
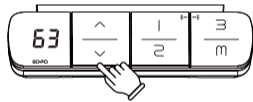


進行初始狀態時，
請移開周圍的障礙物。

② 動作確認



長按 \wedge 按鈕，桌板升到最高位置，面板顯示「128」。



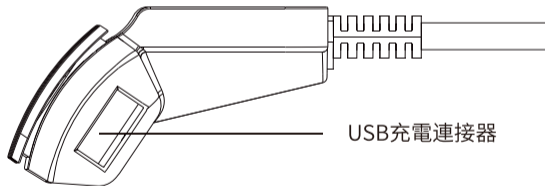
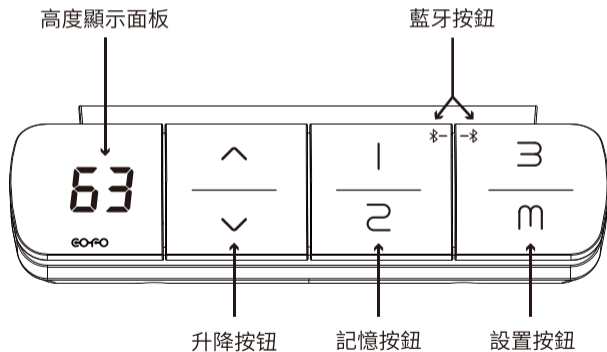
按住 \downarrow 按鈕，桌板下降到最低位置，面板顯示「63」。

10.

組裝後的動作檢查

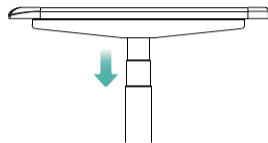
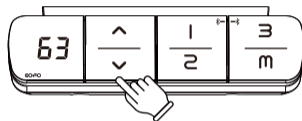
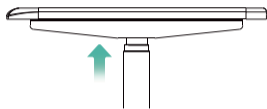
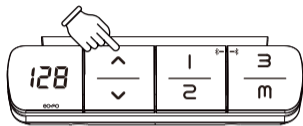
使用方法

控制面板



升降操作(範圍63CM~128CM)

面板顯示高度。按住 ^ 按鈕可升高桌子, 按住 v 按鈕可降低桌子。

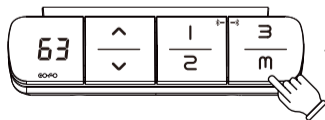


如何設置記憶功能

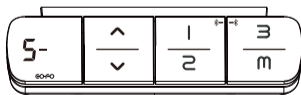
將桌子調整到您想要記錄的高度, 然後按設置按鈕, 將顯示「S-」, 因此按 1 至 3 中的任意數字。

如果高度記錄成功, 將顯示「S-1」、「S-2」或「S-3」。

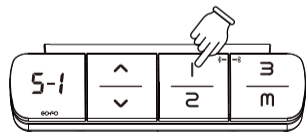
完成此記憶設置後, 按數字1-3, 桌面高度將自動調整為記錄的高度。



按設置按鈕



顯示「S-」

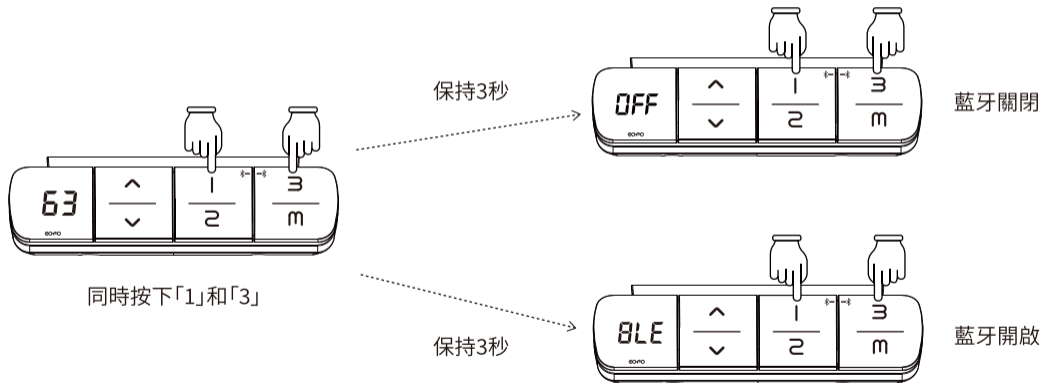


選擇記憶按鈕「1」「2」「3」並保存

藍牙功能

使用應用程式時，必須打開辦公桌的藍牙設置。要開啟/關閉藍牙設置，請同時按住「1」和「3」3秒或更長時間。

顯示「BLE」代表藍芽開啟，顯示「OFF」代表藍芽關閉。



升降高度如何鎖定

如需要鎖定上/下操作，請按住設置按鈕 3 秒。當顯示「LOC」時，鎖定設置完成，並且無法操作控制器按鈕。

如需要解鎖，請再次按住設置按鈕 3 秒鐘。



防夾功能

升降過程中，如果桌板碰到障礙物並受到一定的壓力時，會開啟防夾功能，使其自動回退約5cm。當桌子回退完成時，請移開桌板下的障礙物。

故障排除

以下情况	故障原因以及處理方式
主體搖晃 (嘎嘎作響)	<ul style="list-style-type: none">● 可能是某些部位螺絲鬆動。如果鬆動，請重新轉緊。● 組裝完成後，整體可能變形不穩固。請旋轉腳輪上的六角螺帽調節至平穩狀態。
升降操作時 桌板不動	<ul style="list-style-type: none">● 電源插頭可能未正確地插入插座。確保將其插入到最底部。● 可能是連接器沒有正確地插入控制箱。確保將其插入到最底部。● 電源線或控制箱的電線可能已損壞或斷開。 如果發現任何損壞或斷線，則必須更換電源線。請向您購買該產品的商店詢問更換事宜。● 桌面可能已升高或降低至其最大值。● 連續操作一分鐘以上可能導致桌板停止升降。停止運行10分鐘左右，需要上升請按一下 ^，需要下降請按一下 v。● 如果桌板不升起，可能是桌板上放置了超過負荷的物體。請移走桌面上的物品。

<上升時>

- 請按上升按鈕確認桌板是否能上升。如果能上升,代表功能正常。如果不能上升,請諮詢您購買的店鋪。

<下降時>

- 請按下降按鈕確認桌板是否能下降。如果能下降,代表功能正常。如果不能下降,請諮詢您購買的店鋪。
-

在上升/下降操作中

不慎與障礙物 接觸後停止

- 在控制面板上按上/下,使天板上升/下降,並請清除障礙物。
-

控制器的面板

顯示「H01」

- 這是過熱保護的錯誤代碼。請不要進行上升/下降操作,並放置約20分鐘。
-

- 當桌板被小幅降低時，可能會遇到障礙物的情況。或者連接器可能沒有正確插入到控制箱中。



在升降操作中， 桌板發生了傾斜

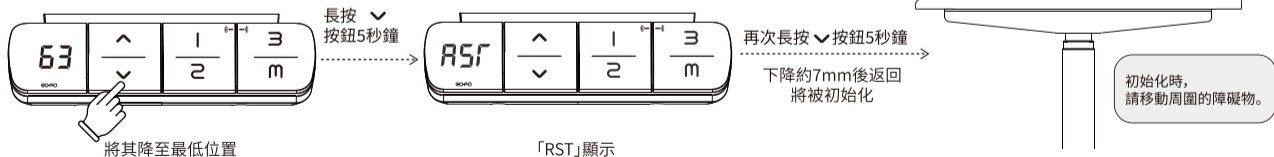
請確保將其插入到底部。然後，請按照以下步驟進行初始化操作：

1. 確保桌板下方沒有任何可能在下降時碰到的物體，如有則移除。
2. 對控制箱進行初始化操作。

當發生錯誤時 初始化程式

- 面板顯示錯誤代碼「E01~E13」時，請按以下方法重置控制箱：

1. 下降過程中請移開可能會撞到的物體，如椅子、櫃子。
2. 長按  按鈕約5秒鐘。面板會顯示「RST」。
3. 釋放按鈕，再次長按  按鈕，它會下降約7mm並返回到初始設置。



保養/註意

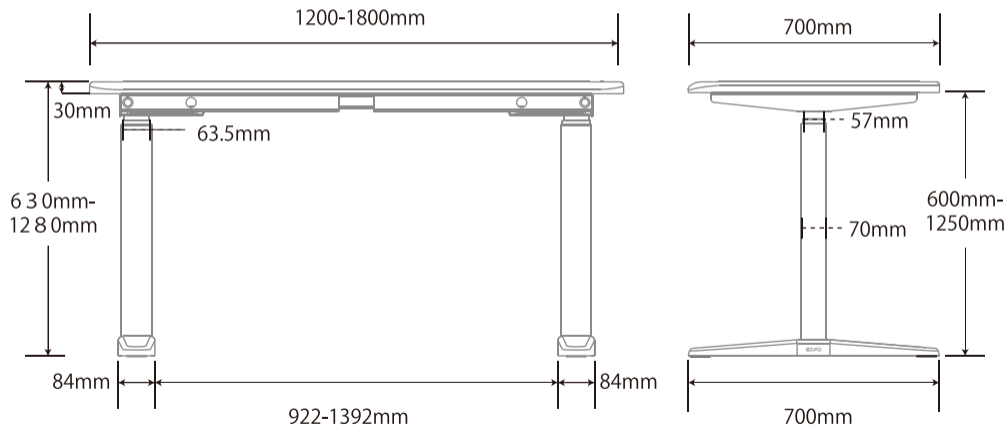
- 對於日常護理, 請用柔軟的乾布擦拭。
- 若汙漬特別明顯, 請按照以下步驟清除汙漬。
 1. 請使用浸泡在稀釋的中性洗滌劑中的布, 然後緊緊地擰乾後擦拭。
 2. 使用浸泡在水中的布, 充分擰乾, 確保擦拭掉所有的洗滌劑。
 3. 使用乾燥的柔軟布, 確保沒有水分殘留地擦拭乾淨。

聚氨酯塗料在木材表面形成一層特殊的塗膜, 起到適當保護木材的作用。光滑的塗層表面可防止水的進入和汙垢的進入, 讓您可以長時間使用, 同時最大限度地減少維護的麻煩。

注意

- 清潔時, 請務必從插座上拔下電源插頭。
另外, 請勿用水清洗。
- 清潔時, 請勿將水濺到控制面板、控制箱、支柱(電機部分)或電線上。
- 長時間不使用時, 請將電源插頭從插座上拔下, 並用魔術貼將電源線捆紮起來。

產品規格



桌板尺寸	支柱間隔
1200mm	922mm
1400mm	1042mm
1600mm	1242mm
1800mm	1392mm

桌板型號

FCD-R / FCD-WW / FCD-W / FCD-B

誤差±10mm

產品名稱		COFO Desk Premium	型號	FCD-XLW、FCD-XLB	
桌板顏色		原木色、胡桃木色 白色、黑色	適用桌板型號	FCD-R、FCD-WW、FCD-W、FCD-B	
			桌腳顏色	啞光黑、啞光白	
內容	桌板	啞光聚氨酯清漆	材質	桌板	天然橡膠木
	桌腳	啞光粉末塗料		桌腳	鋼材
桌板重量	長120cm	26.3 kg	整體尺寸		長120/140/160/180×寬70× 高63~128cm
	長140cm	30.7 kg			
	長160cm	35.1 kg	桌腳尺寸		長108.5~180×寬70×高61~125cm
	長180cm	39.5 kg			
桌腳重量		約 31kg	桌腳承重	最大125Kg (含桌板)	
控制面板		LED面板	電機	雙電機	

功能	三段記憶功能/鎖定/障礙物檢測/帶USB (4W)		升降範圍	63~128cm
升降速度	最大速度40mm/s、定格速度35mm/s		升降音	50dB以下
桌腳結構	正裝三節腿		桌腳調整範圍	108.5-180cm
對應OS	iOS	iOS 9.0 或更高版本	對應Bluetooth	5.0
	Android	版本8或更高, 屏幕6英寸或以上	額定功耗	300W
電源電壓	AC110V 60Hz		包裝重量	120cm長桌板:28.3 kg 140cm長桌板:32.7 kg 160cm長桌板:37.1 kg 180cm長桌板:41.5 kg 桌腳:32kg
使用環境	室內			
使用頻率	當連續操作2分鐘後, 請至少20分鐘不要進行任何操作。		包裝尺寸	120cm長桌板:122 x 73 x 4.5cm 140cm長桌板:142 x 73 x 4.5cm 160cm長桌板:162 x 73 x 4.5cm 180cm長桌板:182 x 73 x 4.5cm 桌腳:106x29x24cm

廢棄處理

廢棄本產品時，請遵守當地政府的規定。有關廢棄方法的詳細信息，請聯系當地政府。

免費保固條款

1. 在遵循操作說明書中的注意事項使用的情況下，如果在保固期內發生故障，我們將提供免費維修。

※ 如需免費維修，請攜帶商品和此保證書到購買商店核驗。

※ 如果因搬家、送禮等原因，無法在本保證書上列明的銷售店進行免費維修，請向客戶窗口諮詢。

2. 以下情況是保固期內收費方式：

2-1. 由於不按照操作說明書進行的使用而導致的故障和損壞。

2-2. 由於不當的修理或改造造成的故障和損壞。

2-3. 購買後由於運輸、摔落等原因造成的故障和損壞。

2-4. 保固書中沒有購買日期、客戶名稱、住址、銷售商名稱的填寫，或內容被篡改的情況。

2-5. 安裝在車輛、船舶等上造成的故障和損壞。

2-6. 由於火災、地震、水災、雷擊、其它自然災害等原因造成的故障和損壞。

2-7. 在我公司(及我公司關聯公司)之外，由於錯誤的修理或改造導致的故障和損壞，或由於材料磨損導致的部件裂開。

2-8. 由於磨損或老化導致的有壽命部件更換。

3. 本保修書只在日本國內有效。

4. 請妥善保管本保修書，不再重新發行。

5. 對於收費維修，運費、修理部件費用、技術費用將由客戶承擔。

這份保固書是基於明確列出的期限和條件，承諾進行免費維修。因此，本書不會限制客戶的法定權利。關於保固期過後的維修，如有疑問，請聯繫銷售商或客戶諮詢窗口。為了維持產品的功能，必要部件的最低保固期限為產品停產後的5年。一但保固期滿，我們將停止提供保固服務。

保固書

故障排除/維修查詢客戶服務窗口

0475-53-5533

上午10點~下午17點(周六、周日、節假日、年末年初除外)

購買日期※	年 月 日	保固期限	自購買之日起:3年內
客戶資訊		※商店資訊	
姓名		訂單號#	
地址		地址/店名	
電話()	-	電話()	-

※請務必確認是否已填寫本表,若沒有填寫此保固書可能會失效。

※在線購買的客戶,請在銷售店欄目中填寫您購買的網站名稱。

support@thefos.co.jp



WWW.COFO.JP

FOS株式会社

郵便區號: 289-1225

日本千葉縣山武市沖渡712-2

TEL: 0475-53-5533

FAX: 0475-78-5201

E-mail: support@thefos.co.jp