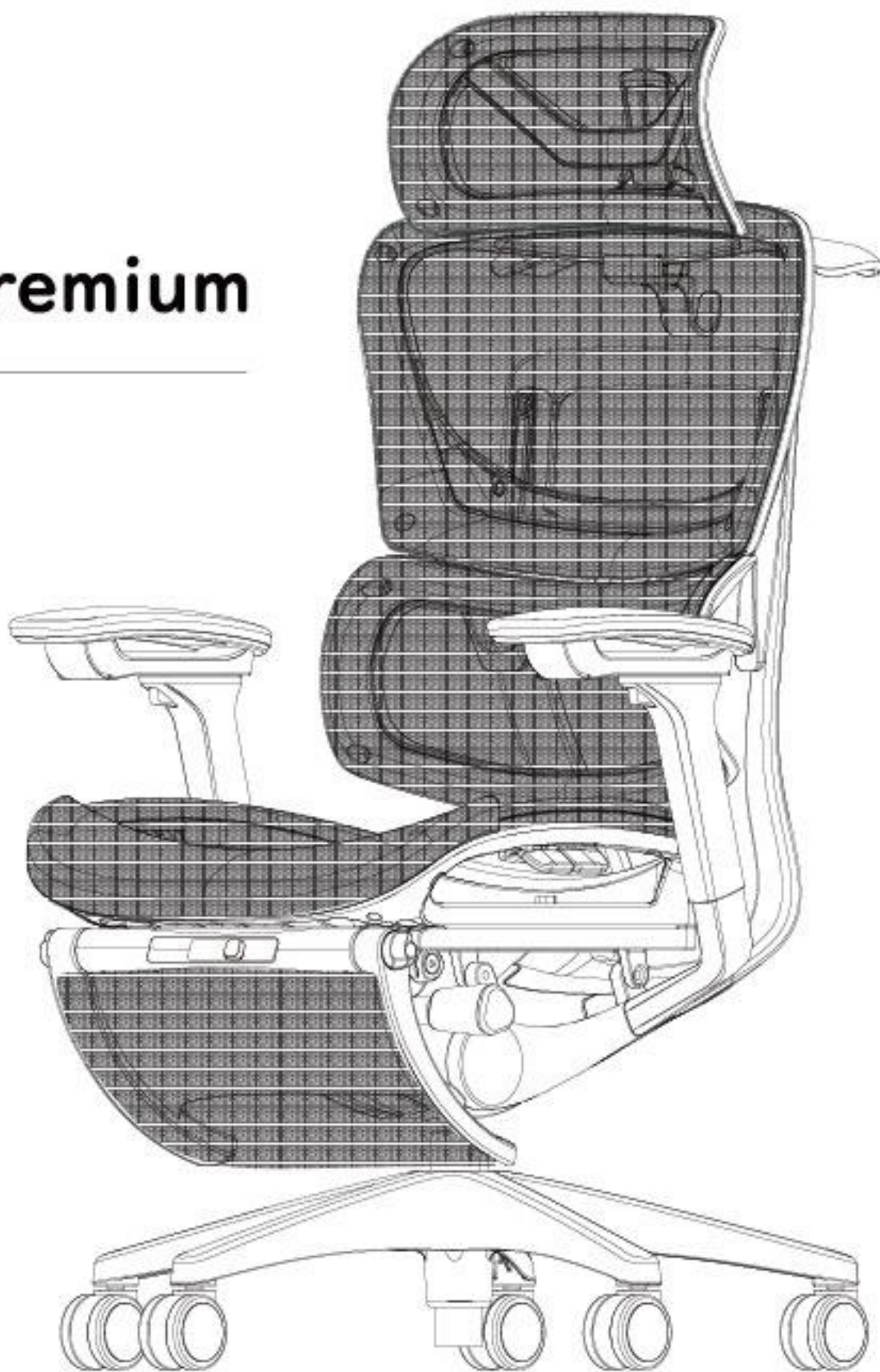




COFO Chair Premium

コフォチェア プレミアム
FCC-XB/FCC-XW/FCC-XG



取扱説明書 保証書付

この度は本製品をお買い上げいただき、
誠にありがとうございます。

取扱説明書をよくお読みのうえ、正しく安全にお使いください。
お読みになった後は、大切に保管してください。

目次

1.組み立てる前に必ずご確認	01
2.取り扱い上のご注意	02
3.組み立てのポイント	04
4.組み立て方	06
5.ご使用方法	11
6.お手入れ/点検	16
7.商品仕様	17
8.破棄について	19
9.無償保証規定	19
10.保証書	21

組み立てる前に必ずご確認

セット内容に不足がございましたら、お客様相談窓口までご連絡ください。



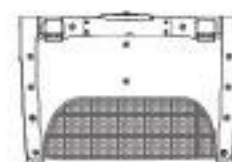
キャスター×5



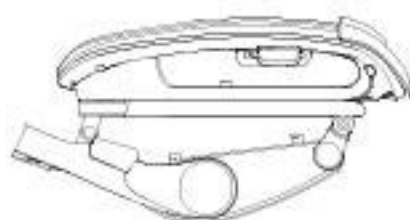
脚×1



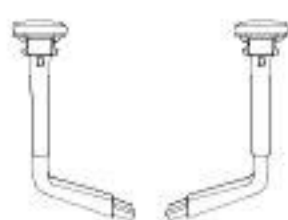
シリンダー×1



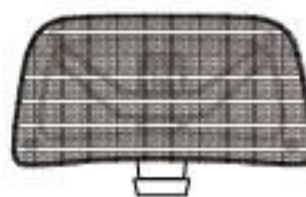
フットレスト×1



座面×1



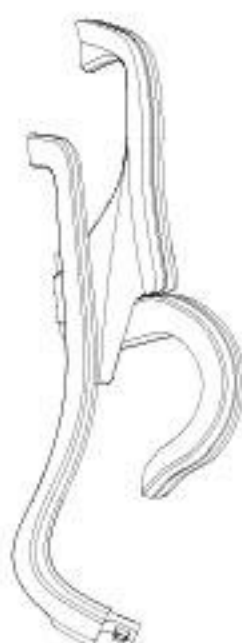
アームレスト×2



ヘッドレスト×1



ハンガー×1



背面×1



六角レンチ×1



フットレスト用ネジ
(1予備)×5 (C1)



アームレストカバー
×2



アームレスト用ネジ
(1予備)×3 (C2)



座面と背面固定用
ネジ(1予備)×5 (C3)



ヘッドレスト用ネジ
(1予備)×3 (C4)

取り扱い上のご注意

ここに示した注意事項は、危害や損害を未然に防止するために重要な内容ですので、必ず守ってください。



※ 危険注意を無視した取り扱いをすると、人が死亡または重傷を負う危険があります。

△ 窒息の原因

- 梱包材のビニール袋を頭にかぶったりしない。



※ 注意を無視した取り扱いをすると、物的損害を被ったり、傷害を負う可能性があります。

△ 転倒、破損の原因

- 組み立て、および設置は、必ず安定した平らな場所で行う。

床や壁などを傷つけないように、厚手の布や梱包のダンボールなどを敷く。

△ けがの原因

- キャスターに手や指などを挟まないように注意する。

△ 変色や変形の原因

- 屋内で使用する。直射日光や熱、暖房器具の風が直接あたらない場所に置く。

- シート(座面)の上に直接熱い物や濡れた物を置いたり、ビニールやガラスを直接長時間放置しない。また、アイロン台のような作業台代わりに使用しない。屋内で使用する。

- 直射日光や熱、暖房器具の風が直接あたらない場所に置く。

△ 割れや反りの原因

- (天然木など)冷暖房の風が直接あたらない場所に置く。

△ カビやダニなどの発生の原因

- 湿気、水気の多い場所は避け、通気性の良い場所に置く。

△ 転倒、けが、破損の原因

- イスに座る場合は浅く座らない。修理及び改造はしない。
平らでない床や面、傾斜角度の大きい場所で使用しない。
- イスの上に立ったり、踏み台代わりに使ったり、不安定な姿勢で掛けたりしない。肘や背もたれの上に掛けたり乗ったり、シート(座面)の一部だけに座らない、荷重をかけない。
- 座った状態でイスを傾けない。座る目的以外には使用しない。
- 保護者の目の届かないところでお子様ひとりでは使わせない。
- シート(座面)の上に直接熱い物や濡れた物を置いたり、ビニールやガラスを直接長時間放置しない。また、アイロン台のような作業台代わりに使用しない。屋内で使用する。
- 直射日光や熱、暖房器具の風が直接あたらない場所に置く。・折りたたみ機能付のイスは畳んだり広げたりする際、ゆっくり操作し、折りたたみの部分には手を触れない。(特にお子様には操作させない) キャスターに手や指などを挟まないように注意する。回転機能付きの場合は、以下の点に注意する。

(A) 回転金具の部分やイスの上部や下部の隙間には指を入れない。

(B) 座って前後にゆすったり、必要以上に回転させない。イスの中央に腰掛けて使用する。

(C) 回転させるときは周囲に人や物がいないことを確認する。

(D) 金具やキャスターは時々点検する。油や鉄粉が回転部などから出ていないか定期的に点検する。そのまま使用すると床やカーペットを汚すことがあります。

(E) イスに不用意に寄り掛かったり手をついたりしない。

(F) キャスター付きのイスの場合、支柱(イスの脚)に足を挟むことがあります。

(G) 毛足の長いカーペットは毛を巻き込むことがありますので使用しないでください。

△ ひび割れや変色、変形の原因


- 本体の表面を水気の多い雑巾などで拭かない。クレンザー、シンナー、ベンジン、アルコール、灯油などは使わない。(化学雑巾はその注意書きに従う)

組み立てのポイント


ネジの締め方

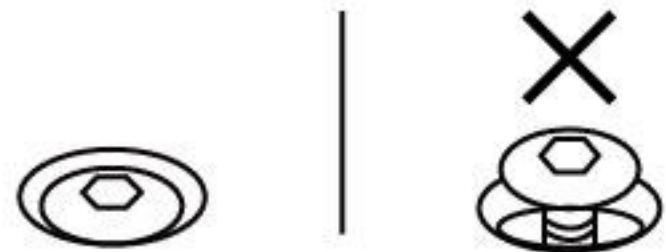
ネジは初めからきつく締めない

- 初めからネジをきつく締めると他のネジ穴の位置が合わず、組み立てできません。また、全体の歪みの原因になります。

 1. すべてのネジを
8割くらいに仮締めする




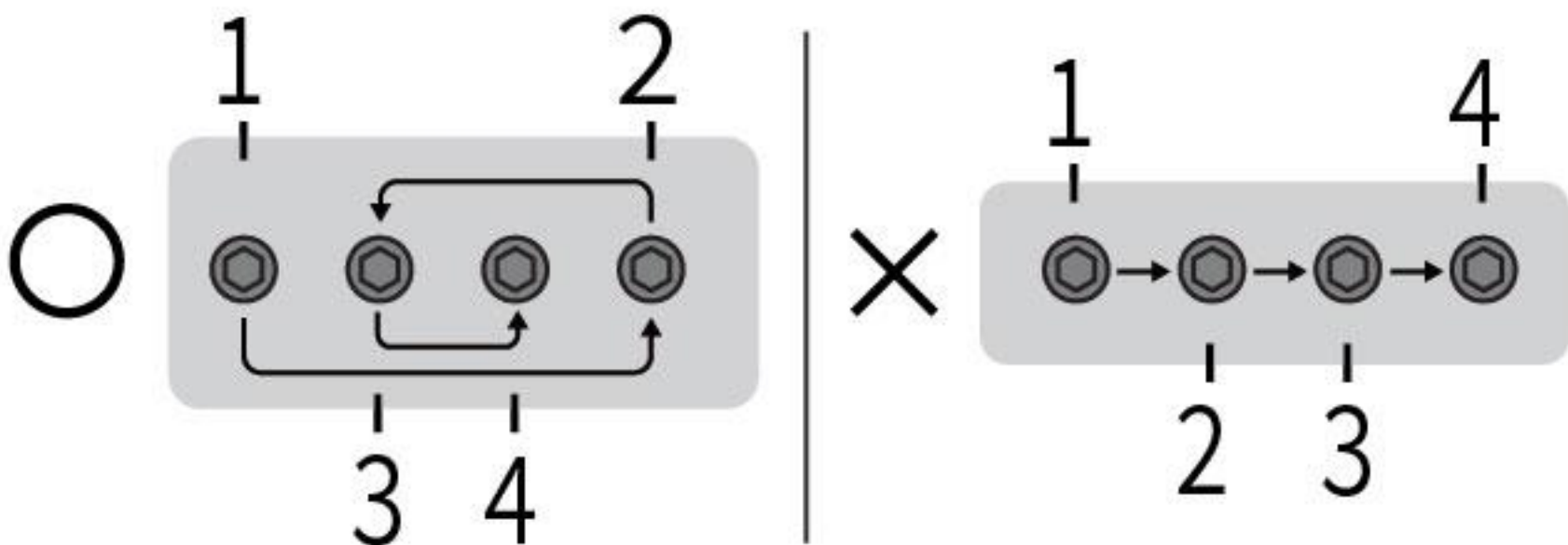
 2. すべてのネジを
しっかり締め付ける



平行にあるネジの締め方

- ①最初左右どちらかのネジを取り付け、次に逆のはじを取り付ける。
- ②残りのネジを取り付ける。

 平行にあるネジは、以下の順番を参考に取り付ける



敷物を敷いて組み立てる



注：床面保護のため、緩衝材を組み立てる際に部品の下に敷いてください。

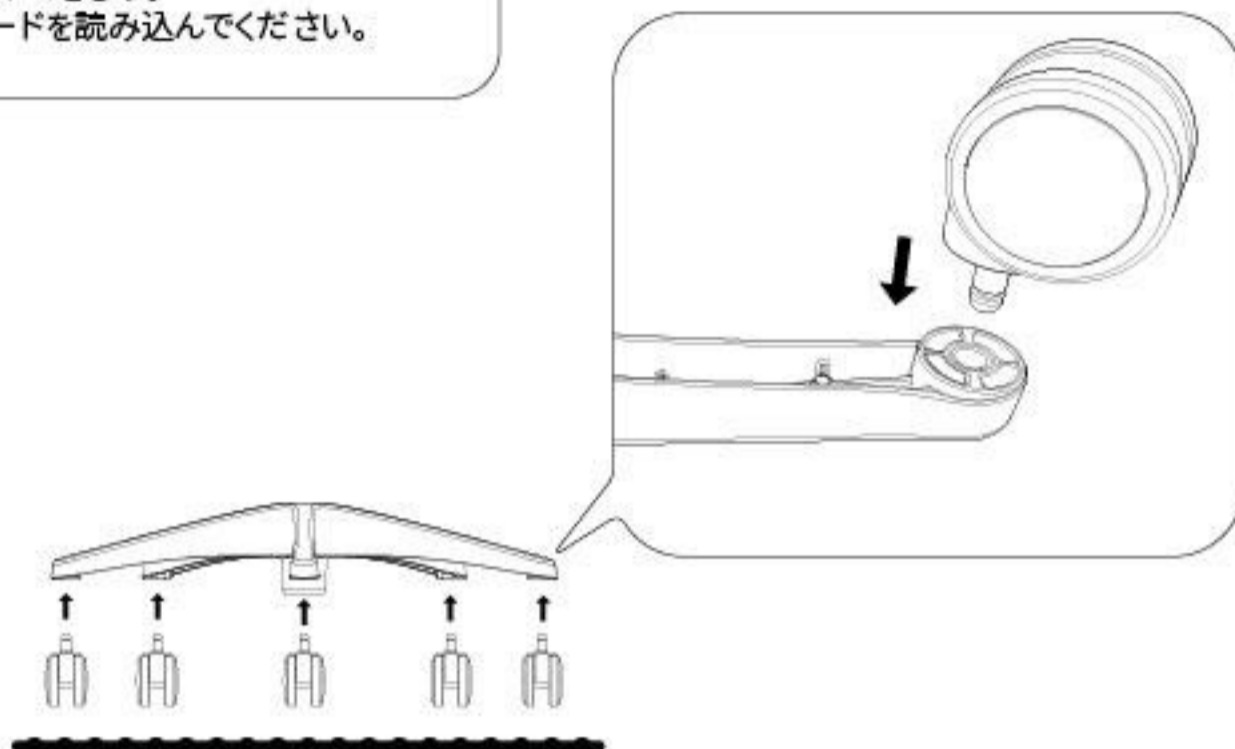
組み立て方



動画で確認

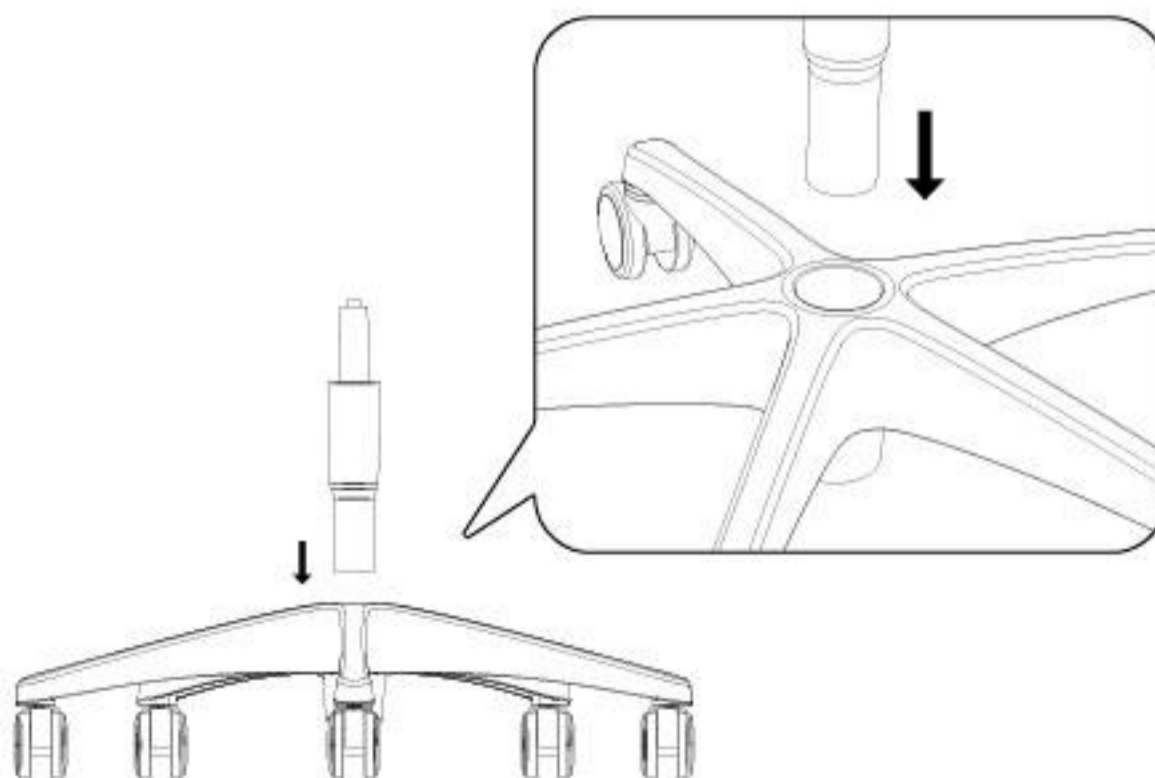
組み立て方・操作方法を動画で確認することができます。
QRコードを読み込んでください。

1.



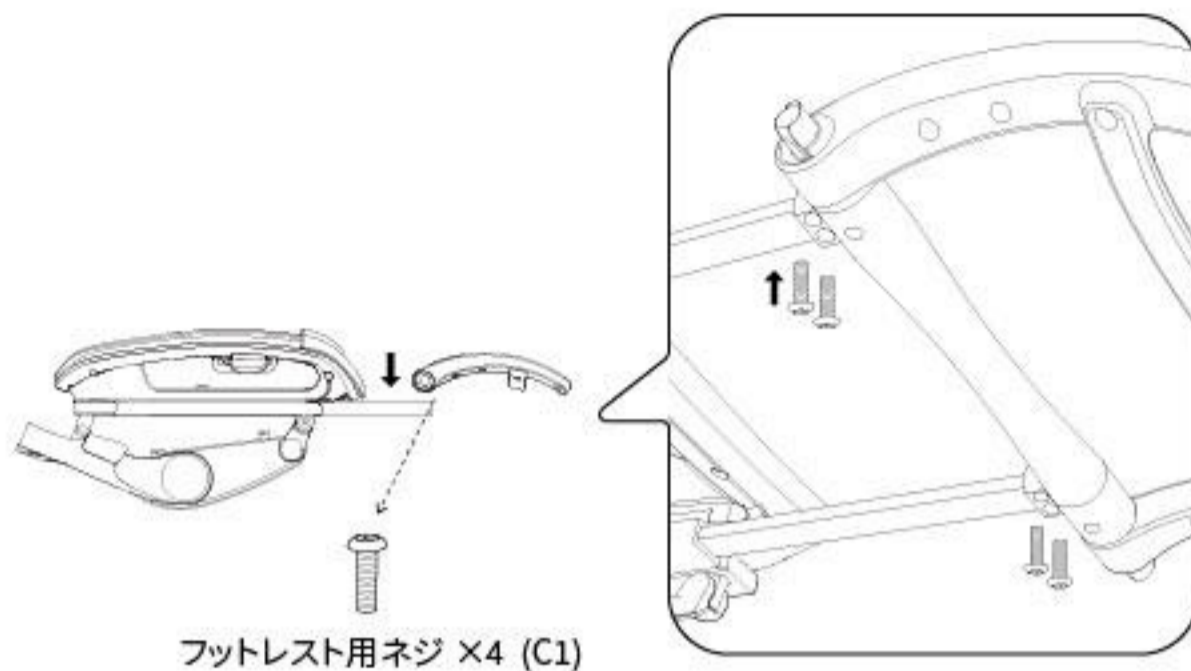
1. キャスターを脚ベースにしっかりとはめ込みます。

2.



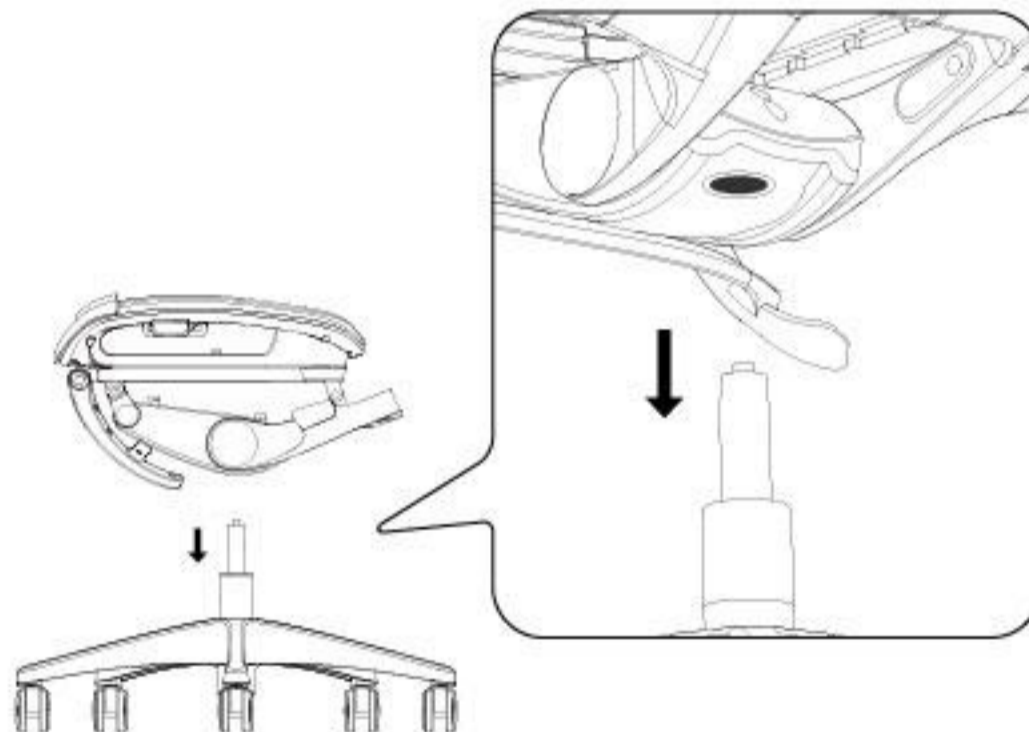
2. シリンダーの下方(太い方)を脚ベースに確実に挿入してください。

3.



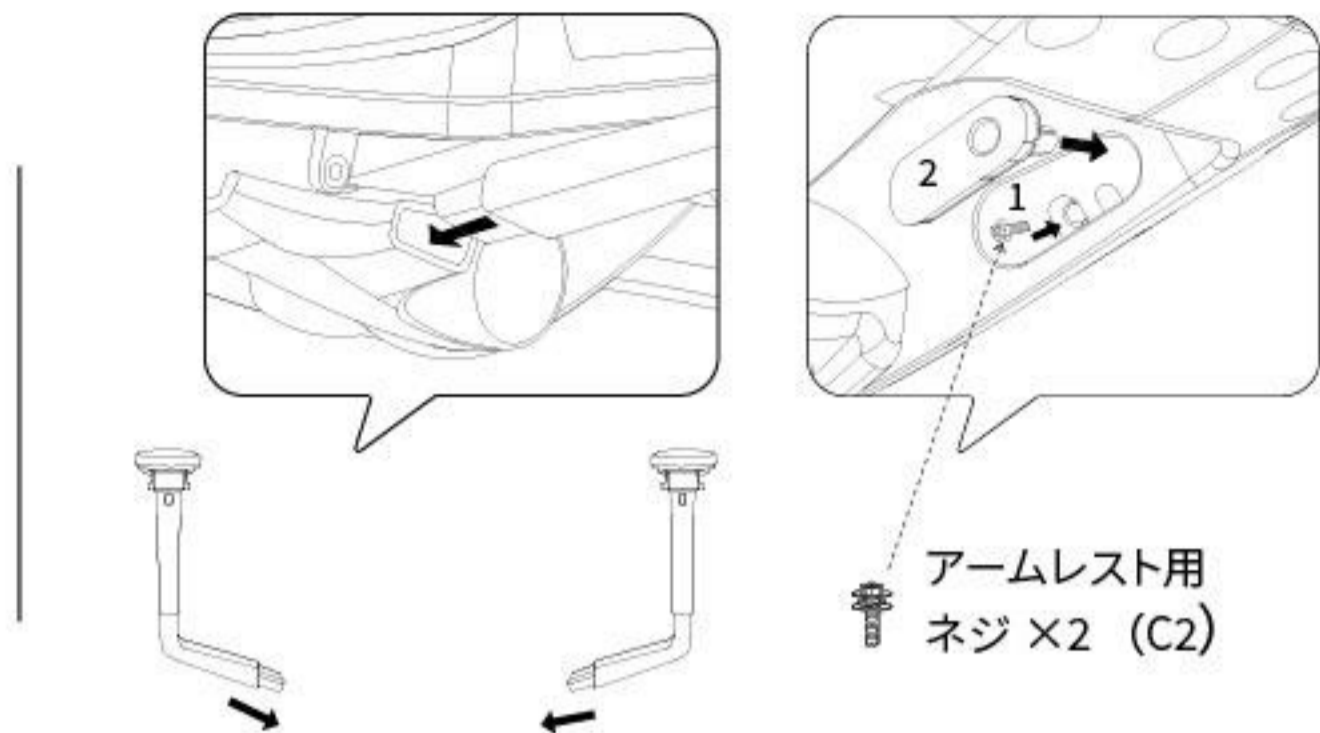
3.座面のアルミ部分を出して、フットレストをアルミの先端側につけネジをとめてください。

4.



4.座受金具のホールにシリンダーの先端を挿し込み、座面のうえから押さえてしっかりとめ込みます。

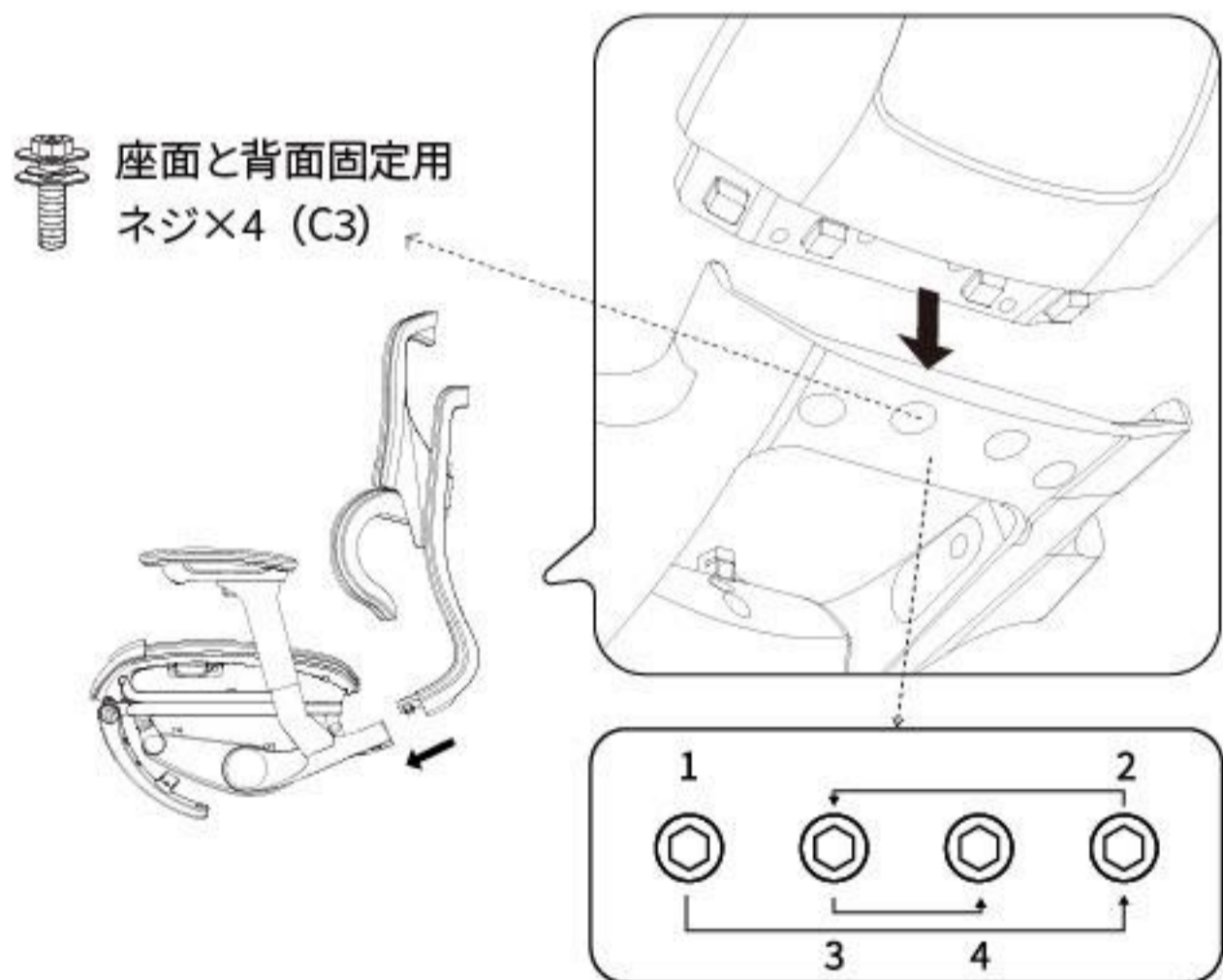
5.



5-1.左右のアームレストを操作レバーが外側にくるように座面の差込口にセットし、内側からネジをとめてください。

5-2.アームレストカバーをしっかりとはめ込みます。

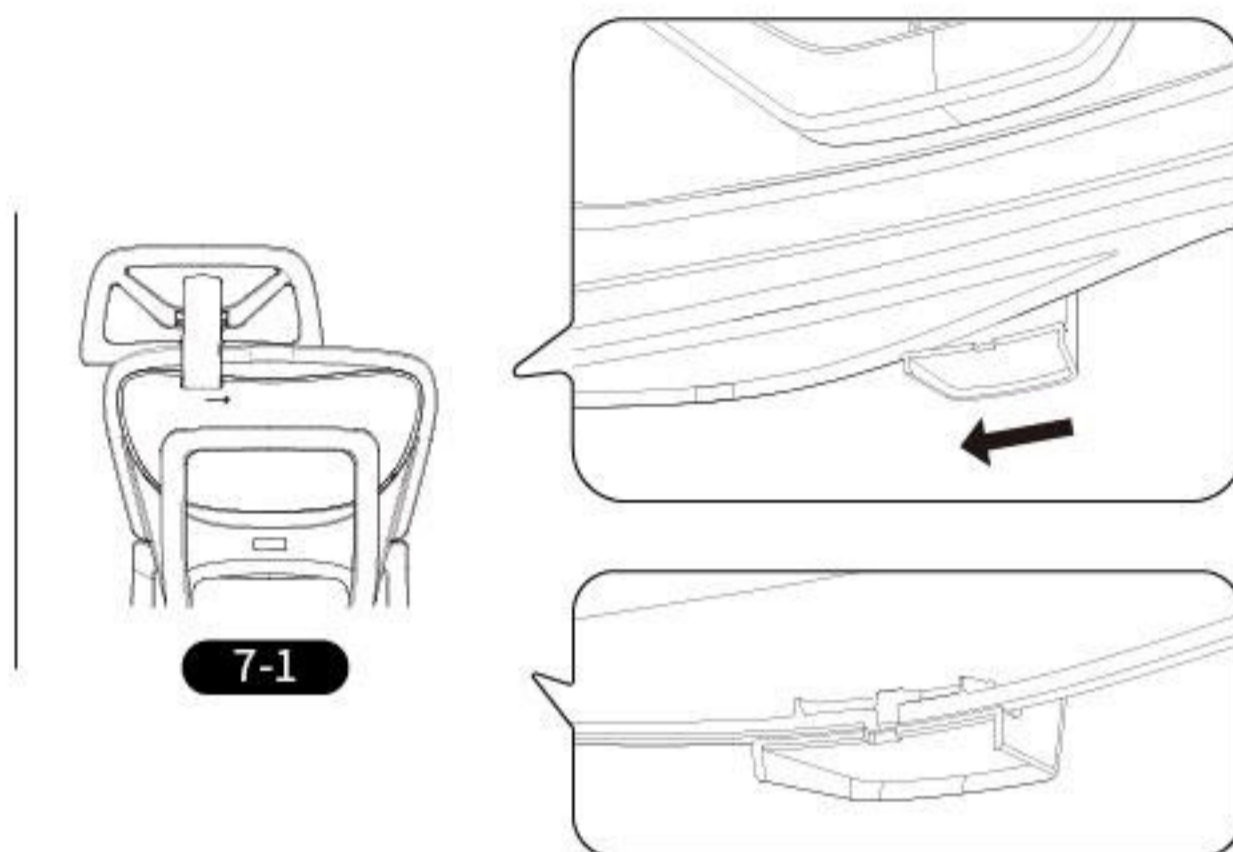
6.



6.座面と背面下部をジョイントさせ、ネジでしっかり固定してください。

※図面の番号順にとめてください。

7.

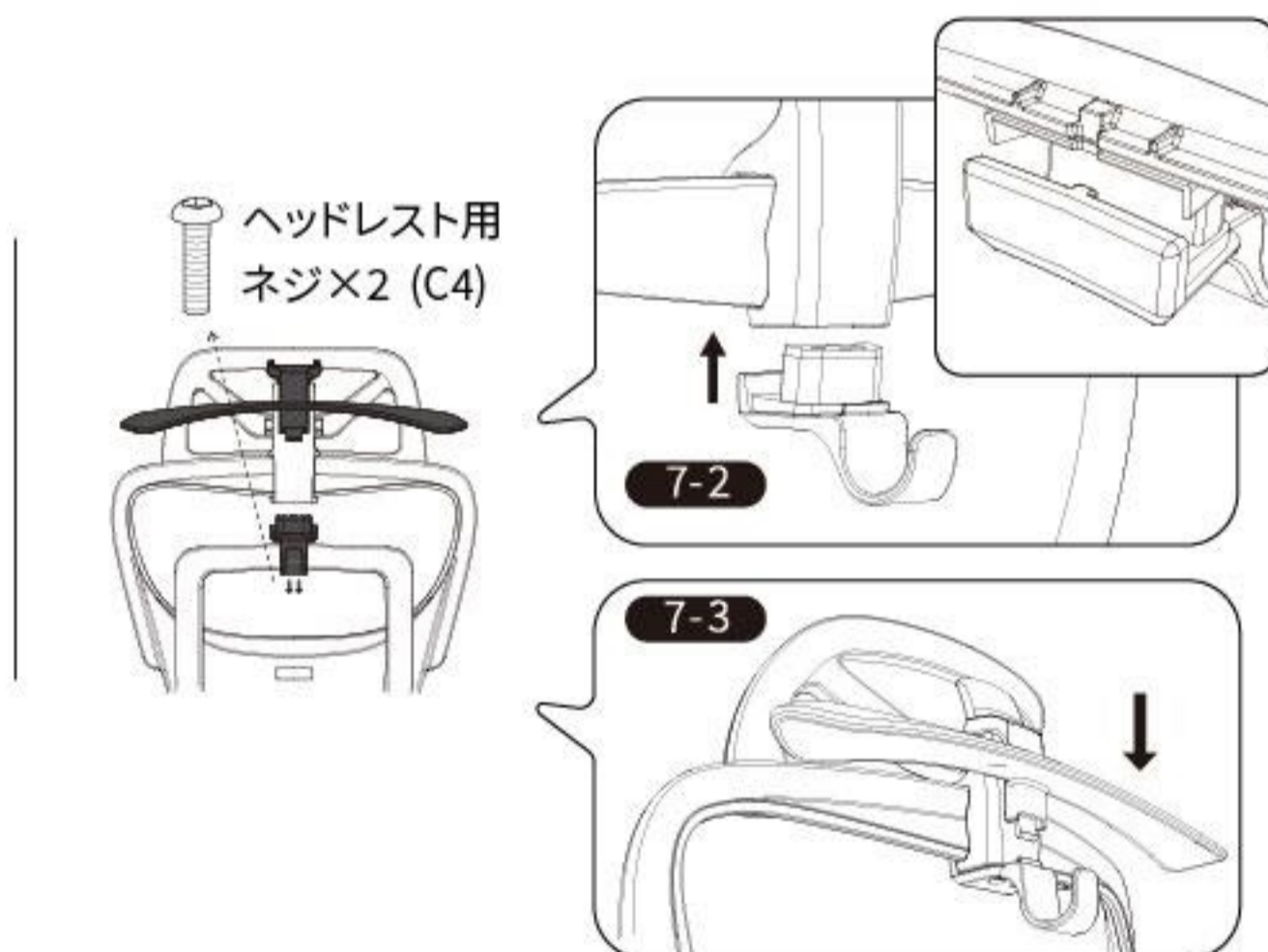


7-1

7-1.ヘッドレストを背面上部の細い部分から付け、中央にスライドさせてください。

▲ 中央のくぼみからずれると、他のパーツが取り付けられなくなりますのでご注意ください。

7.



ヘッドレスト用
ネジ×2 (C4)

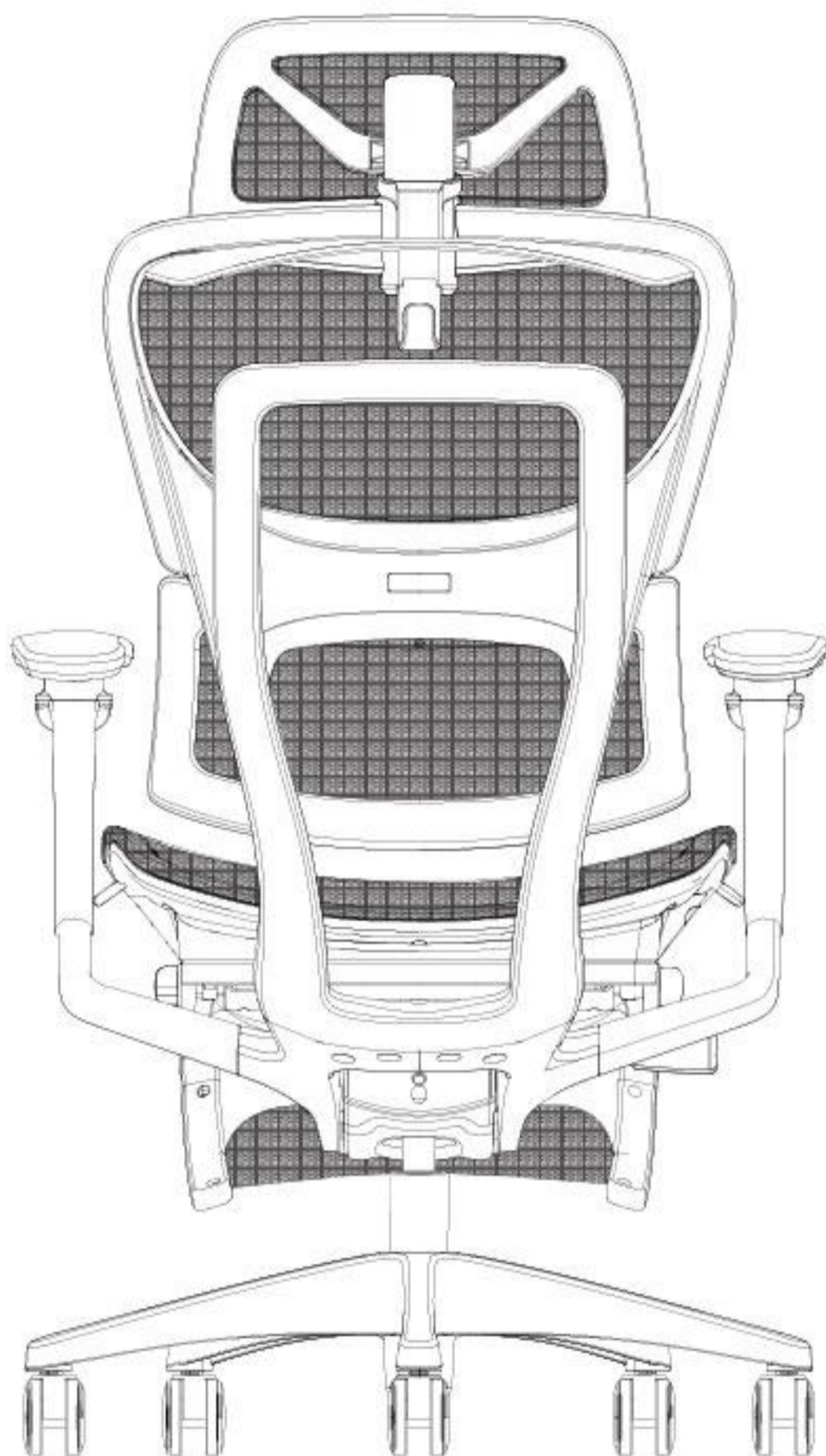
7-2

7-3

7-2.ホルダーを下から取り付け、ネジ回しでしっかりと締めます。

7-3.ハンガーをヘッドレストの後ろに引っ張り、ホルダーの溝に挿し込みます。

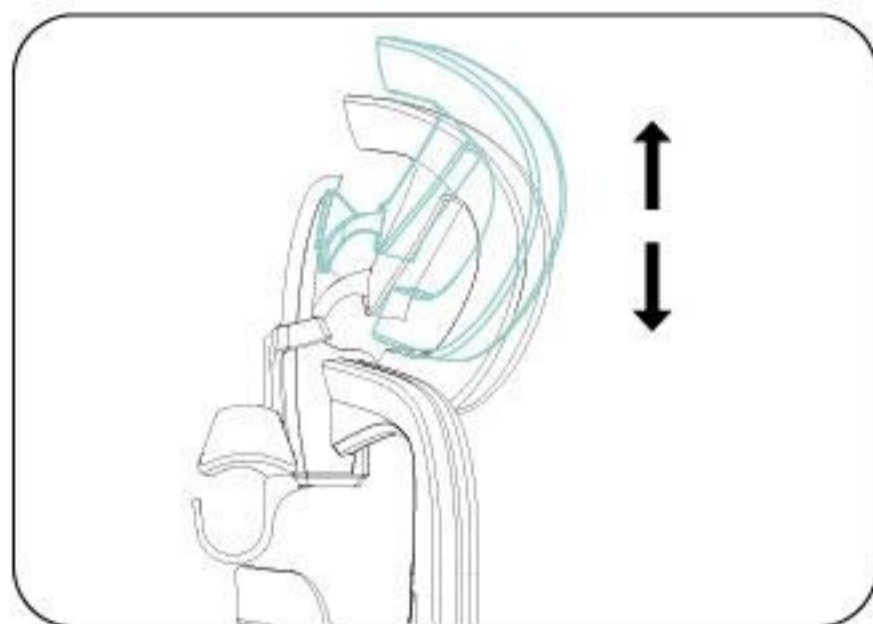
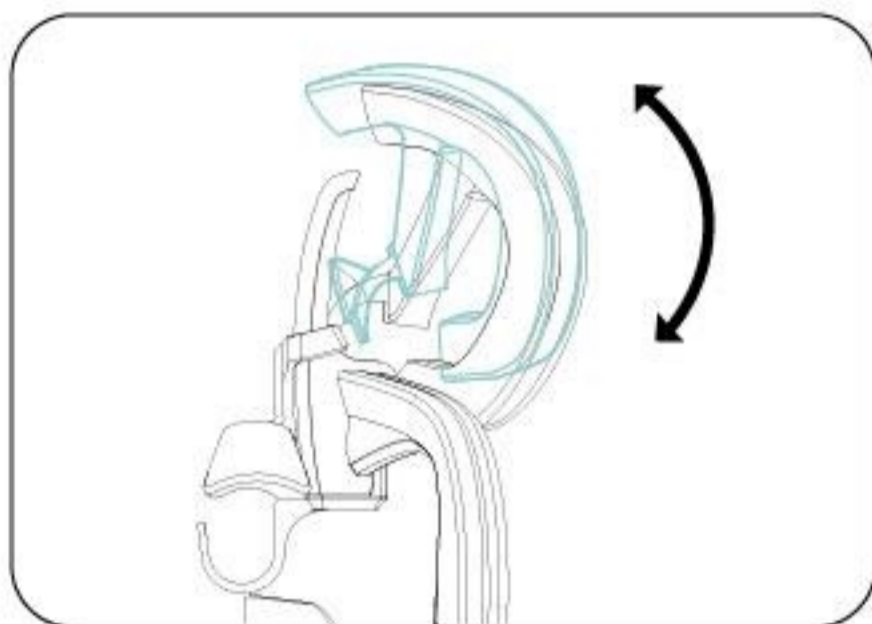
8.



注：各部の緩みやガタつきが
ないか確認してからお使いください。

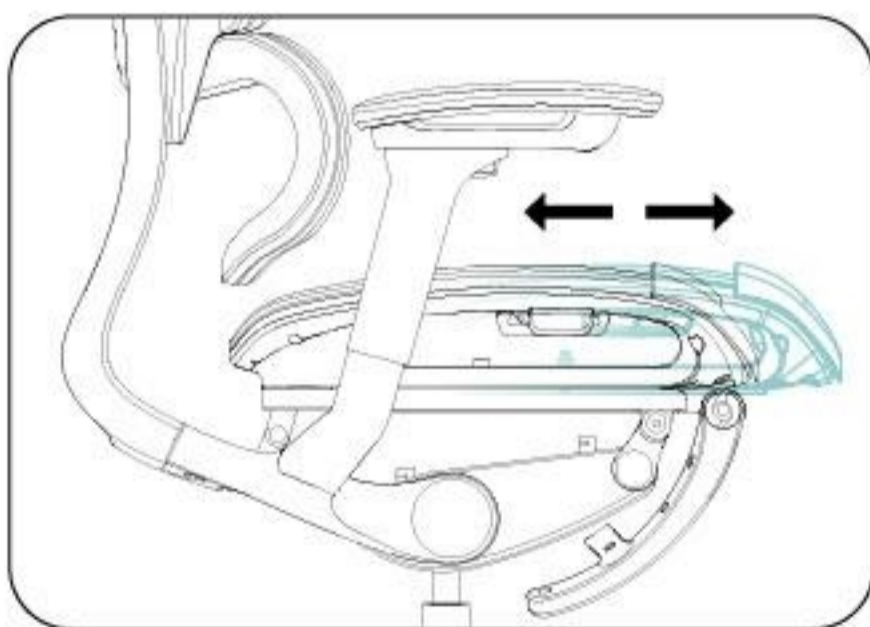
ご使用方法

ヘッドレスト 高さ・角度調節



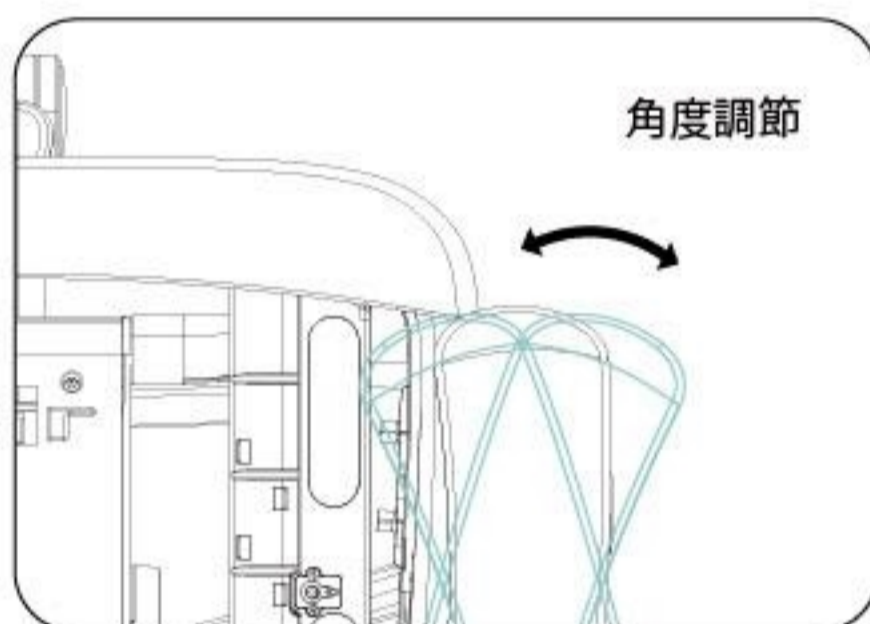
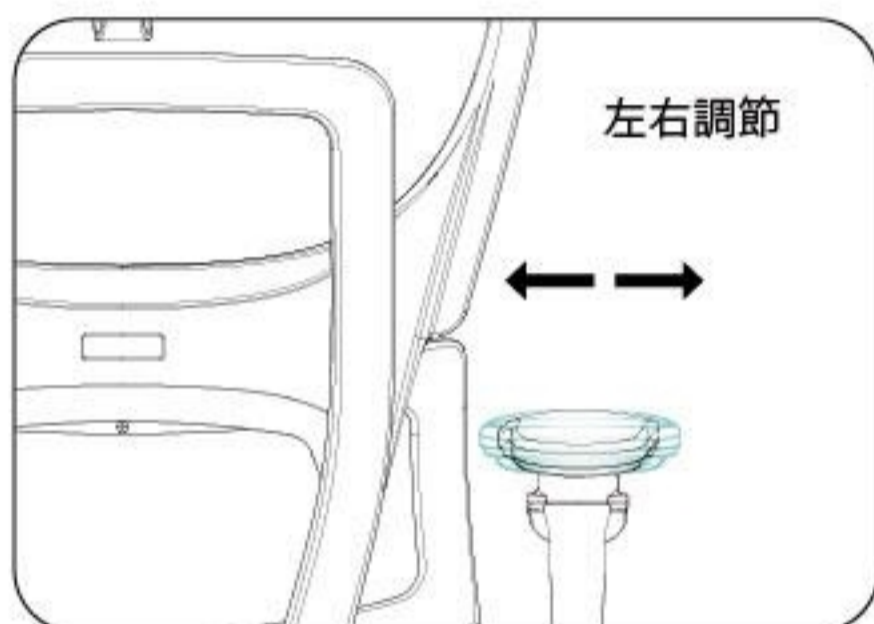
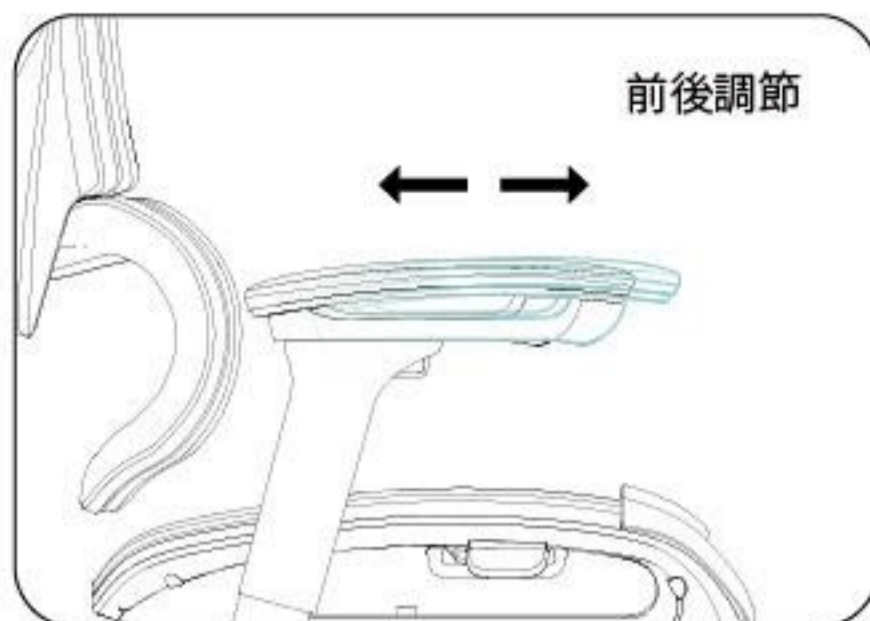
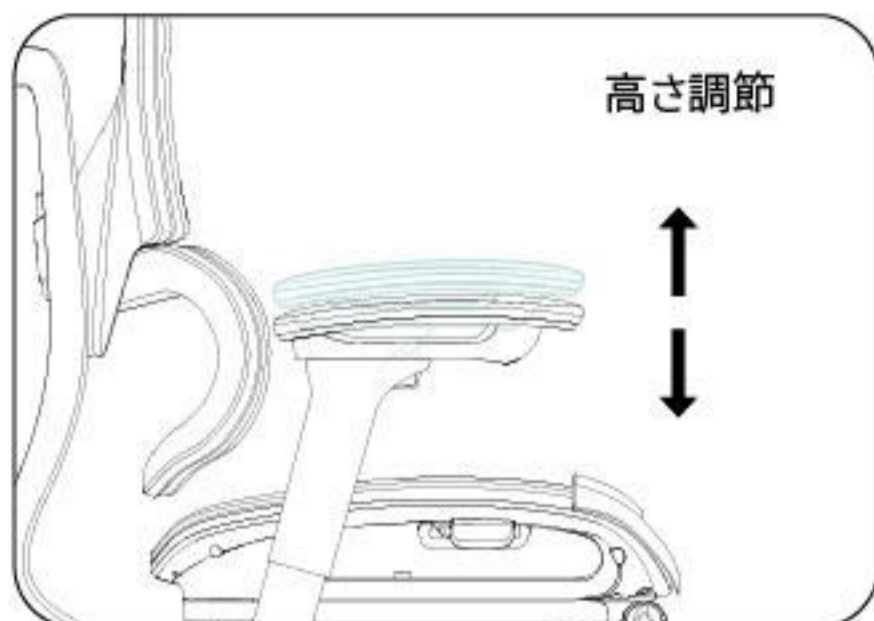
ヘッド部分をご使用の環境に合わせた高さ、角度に調節することができます。

座面前後スライド機能



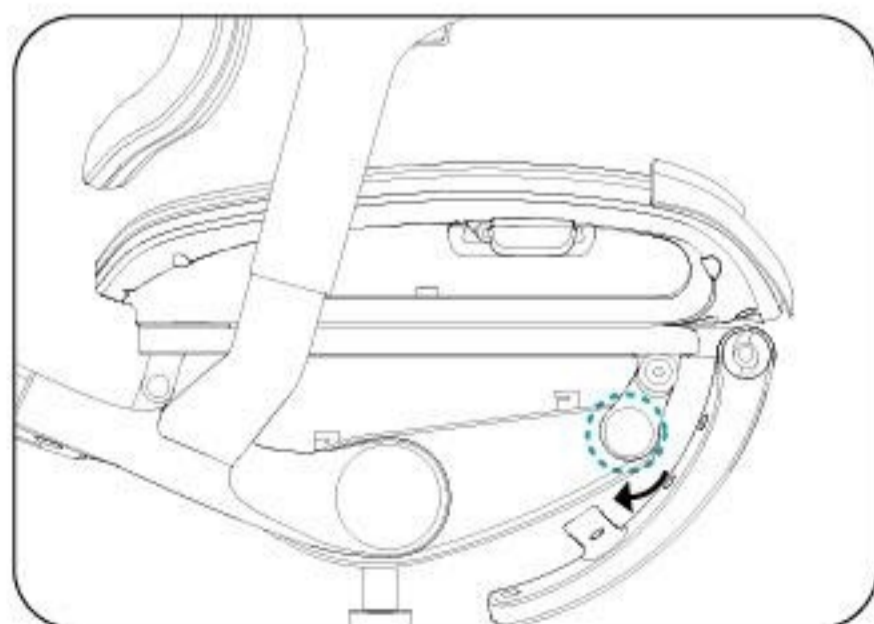
座面を前後にスライドさせ
座面の位置を調節出来ます。

アームレスト調節



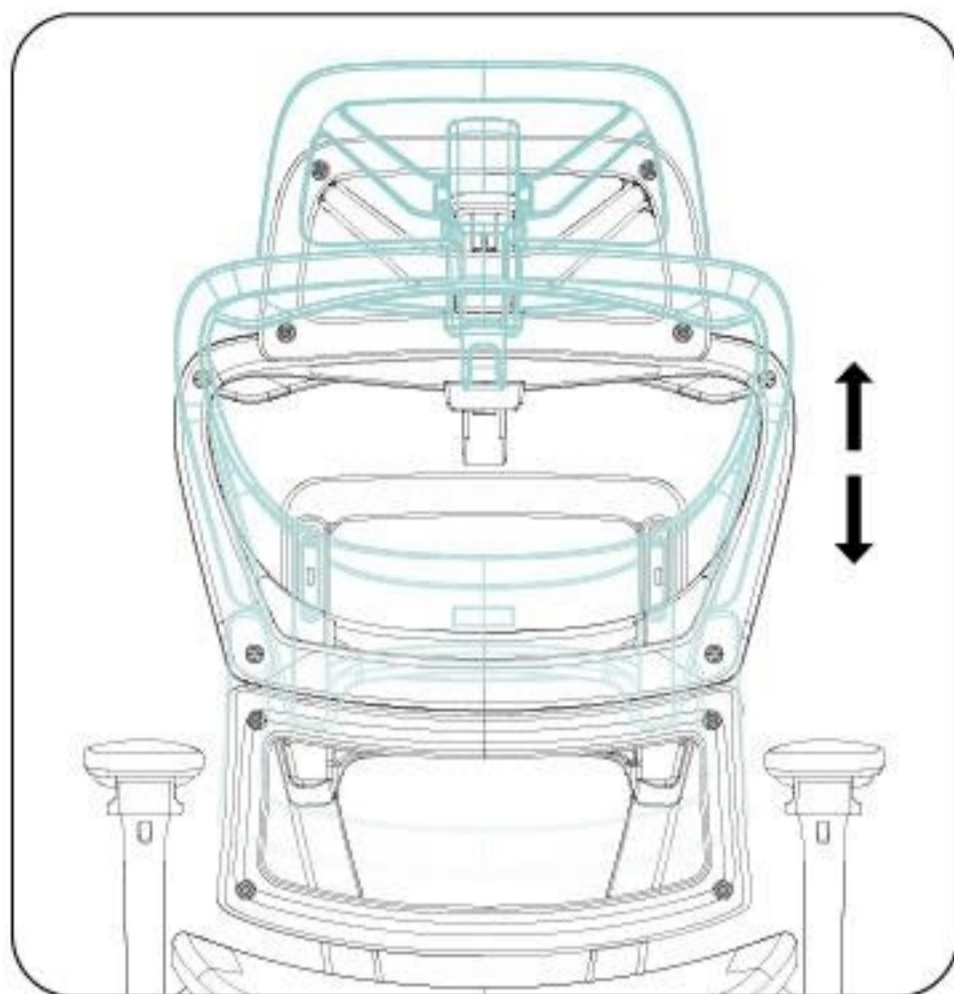
アームレストは高さ・角度・前後・左右の調節が可能です。

リクライニング反発調節



座の右下にあるグリップを回転させることで背もたれの反発力を調整できます。
右下のグリップは40周回せることが出来て、細かい調整が可能になっています。

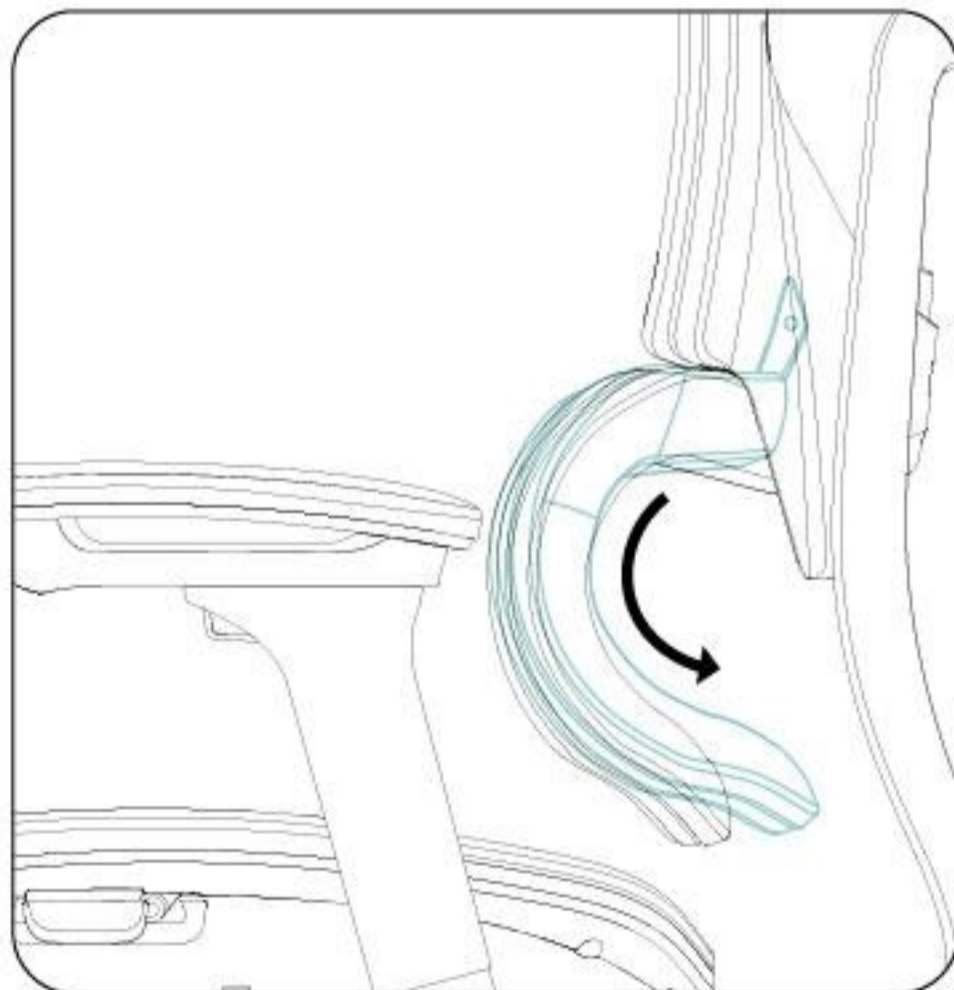
背面高さ調節



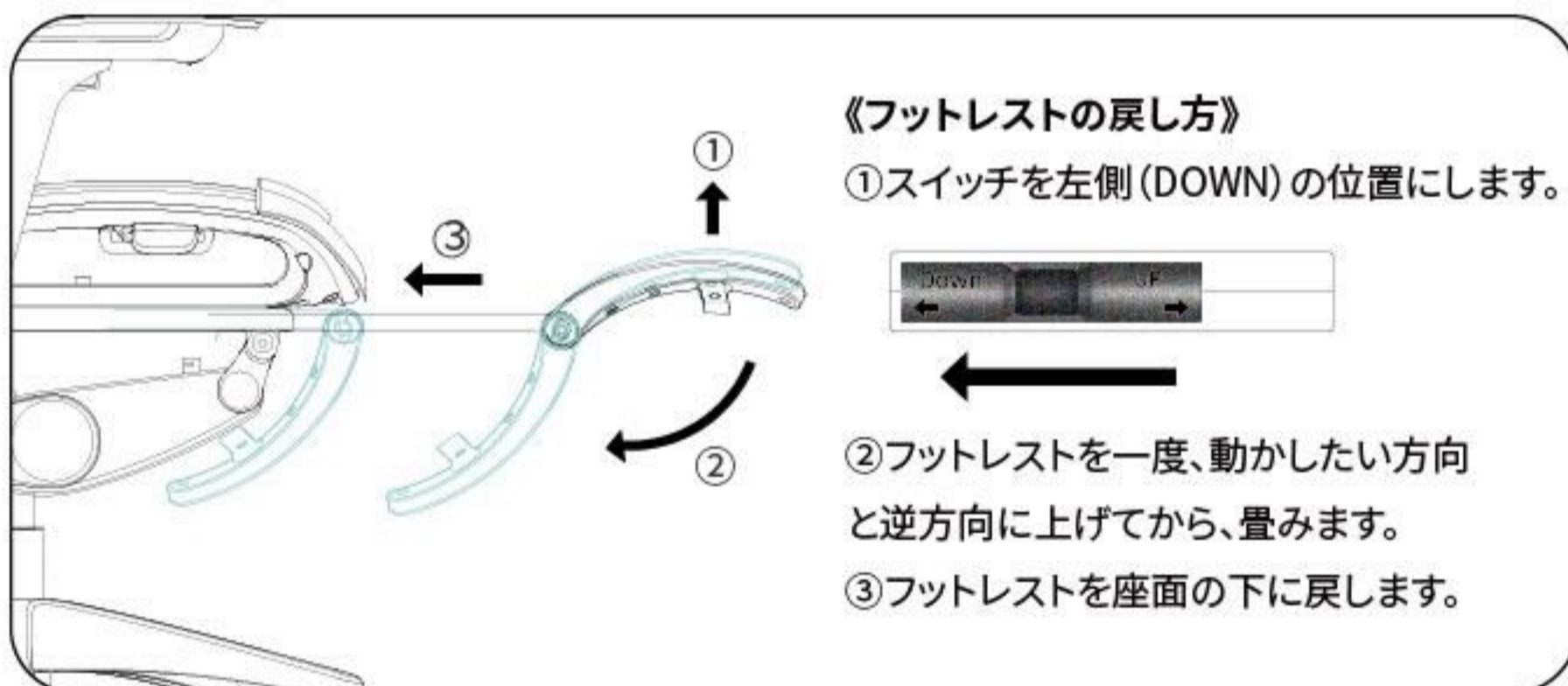
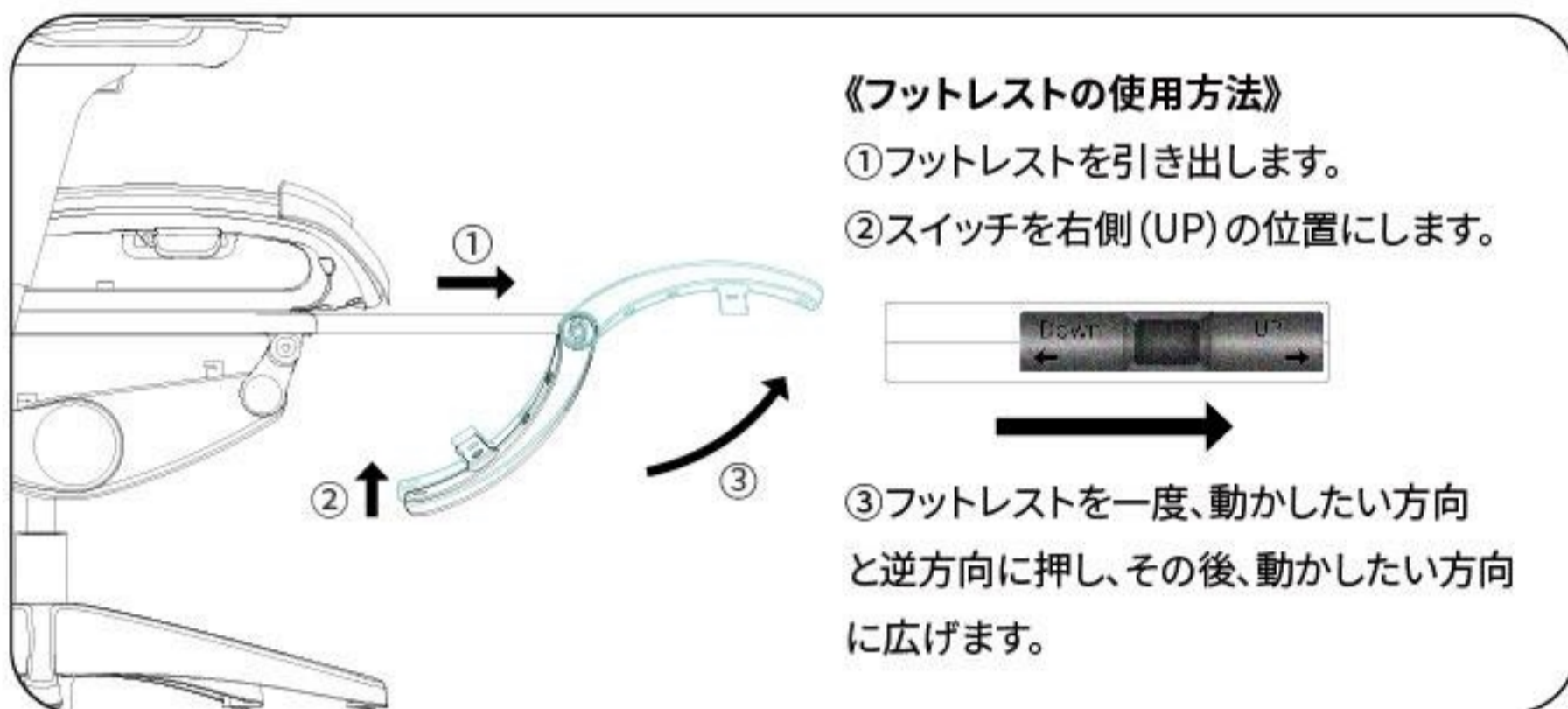
背もたれの後ろに付いているランバーサポートを左右両手で下の部分を持ち、上下にスライドさせて調整します。
1センチずつ4段階の調整が可能で、一番上まで上げていただくと、下まで下がります。
ご自身のお好みの高さに合わせて、調節してください。

腰背セパレート構造

腰背セパレート構造により、腰への負担部位に掛かる力を適度に逃がしながら、安定した座り心地のサポートをします。



フットレスト機能

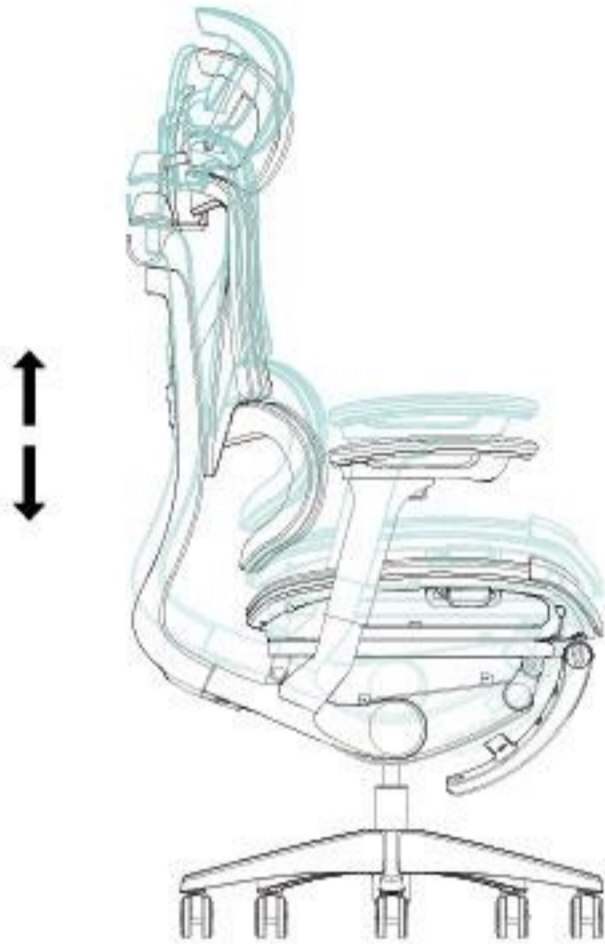


注意事項:

- フットレストを動かす際には、一度逆方向に押し、その後、目的の方向に広げるようにしてください。
- フットレストを畳む際には、一度逆方向に上げてから畳んでください。

以上の手順に従って、フットレストを適切に操作してください。

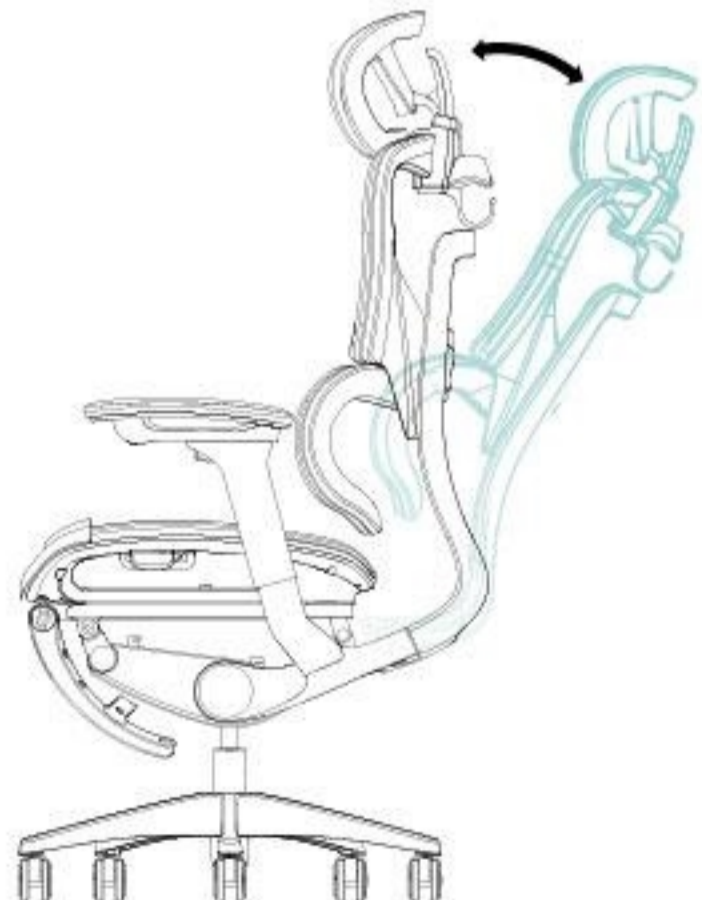
座面の高さ調節



右の先端レバーで調整できます。体重をかけた状態でレバーを握ると座面は下がり、レバーを放すと任意の位置で固定されます。座面を上げる時は、レバーを握って腰を浮かせてください。

リクライニングコッキング機能

左側の先端レバーで調整できます。背面に寄りかかり、傾いた位置でレバーを一回クリックすると背は固定されます。もう一度クリックすると解除され、フリーな状態に戻ります。リクライニングをフリーに戻す場合は、背もたれに軽く寄りかかってください。



ハンガー&小物フック



ハンガーにはジャケットやフックには
バックや小物が掛けられます。

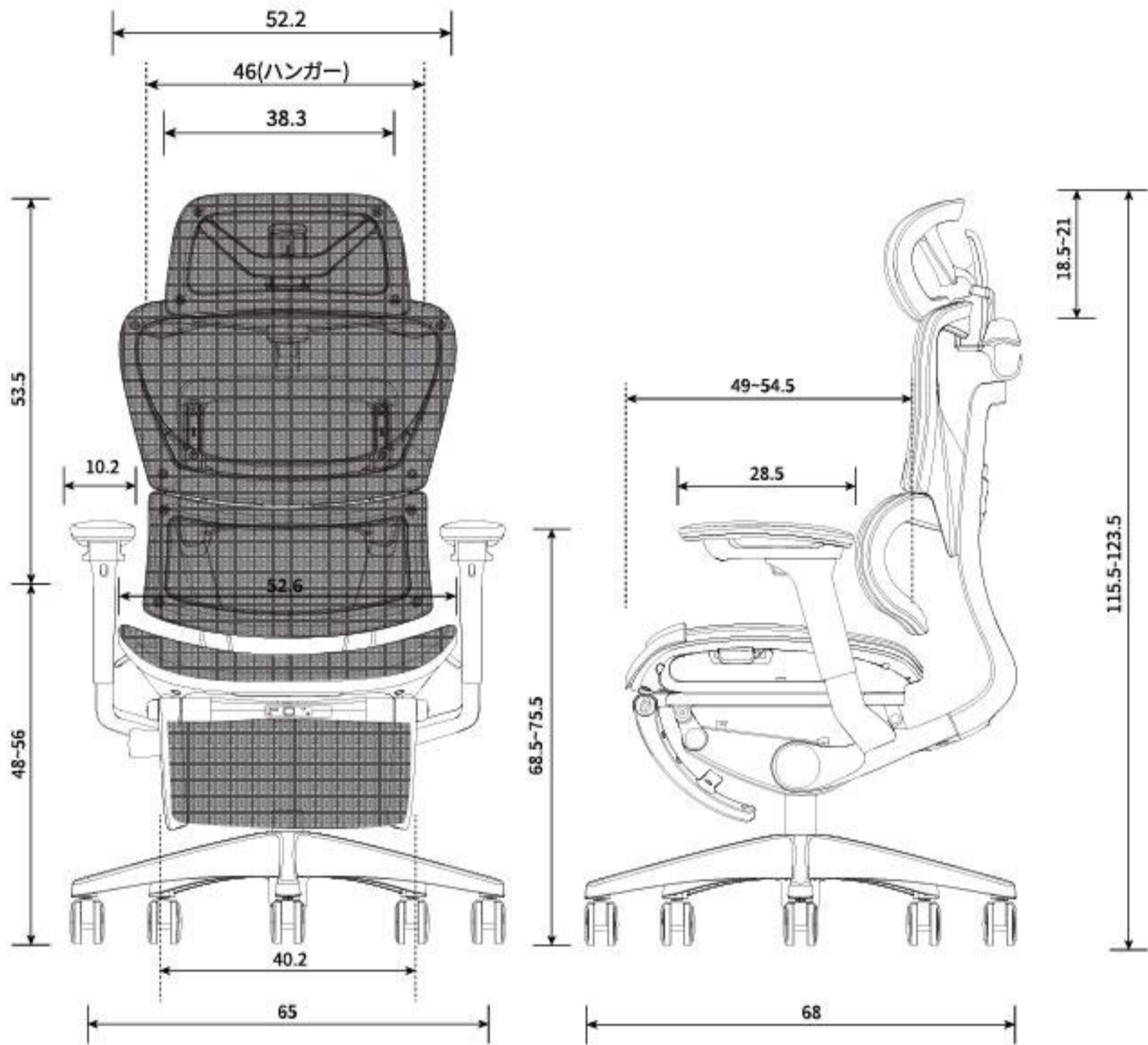
お手入れ/点検

- 薄めた台所用中性洗剤を浸した柔らかい布を固く絞って汚れを落とし、乾いた布で水分をよく拭き取ってください。
- ネジは定期的に点検し、緩んでいるときはしっかり締めてください。(1カ月に1度が目安です)

お願い

- 製品および梱包材を廃棄する際は、お住まいの自治体の取り決めに従ってください。
- 天災などの不可抗力やお客様のお取り扱い上の不注意、不当な修理、改造による故障、破損に対する保証は致しかねます。
- 本品は業務用でなく、家庭での使用を目的としておりますので、本来の用途以外では使用しないでください。

商品仕様



注：誤差±0.25 cm

商品名	COFO Chair Premium	
型番	FCC-XB/FCC-XW/FCC-XG	
カラー	ブラック/ホワイト/グレー	
セット内容	キャスター×5、脚×1、フットレスト×1、座面×1、六角レンチ×1、ハンガー×1、アームレスト×2、背面×1、シリンダー×1、ヘッドレスト×1、アームレストカバー×2、フットレスト用ネジ×4 (C1)、アームレスト用ネジ×2 (C2)、座面と背面固定用ネジ×4 (C3)、ヘッドレスト用ネジ×2 (C4)	
寸法	外寸	幅65×奥行68×高さ115.5~123.5cm 座面高さ48~56cm アームレスト高さ68.5~75.5cm
	座面	幅52.6×奥行49cm (奥行調整範囲5.5cm)
	ヘッドレスト	幅38.3×奥行18.5cm (調整範囲2.5cm)
	脚	半径35cm
	キャスター	直径6.5cm
素材	フレーム	PAエンジニアリングプラスチック+30%ガラス繊維 +アルミ合金 ADC#12
	ハンガー	PAエンジニアリングプラスチック+30%ガラス繊維
	張地	プレミアム特製メッシュ
	アームレスト	PU (ポリウレタン) +PAエンジニアリングプラスチック +30%ガラス繊維
	シャーシ	アルミ合金 ADC#12
	脚	アルミ合金 ADC#12
	キャスター	PU (ポリウレタン)
シリンダー	4級	

重量	26kg
耐荷重	135kg
梱包重量	34.1kg
梱包寸法	77×48×72cm
商品企画	Designed in Japan
製造	Made in China

破棄について

この製品は、粗大ごみになります。破棄の際は、お住まいの地方自治体の廃棄区分に従って廃棄してください。詳しくは各地方自治体にお問い合わせください。

無償保証規定

1. 取扱説明書の注意書に従った使用状態で、保証期間内に故障した場合は無償修理させていただきます。

※ 無償修理をご依頼になる場合には販売店に商品と本書をご持参、ご提示いただきお申し付けください。

※ ご転居やご贈答品などで、本保証書に記載の販売店での無償修理をお受けになれない場合には、お客様相談窓口にご相談ください。

2. 保証期間内でも次の場合には原則として有償になります。

2-1. 取扱説明書以外の使用上の誤りに起因する故障および損傷。

- 2-2. 不当な修理や改造による故障および損傷。
 - 2-3. お買い上げ後の輸送、落下などによる故障および損傷。
 - 2-4. 保証書にお買い上げ年月日お客様名、ご住所、販売店名の記入がない場合、あるいは字句を書き換えられた場合。
 - 2-5. 車両、船舶などに搭載された場合に生じる故障および損傷。
 - 2-6. 火災、地震、水害、落雷、その他天変地異などによる故障および損傷。
 - 2-7. 弊社（および弊社関連会社）以外で誤った修理をしたり、改造したために生じた故障および損傷、生地の変質による縫製破れ。
 - 2-8. 摩耗や劣化などによる有寿命部品の交換。
- 3. 本保証書は日本国内においてのみ有効です。
 - 4. 本保証書は再発行いたしませんので大切に保管してください。
 - 5. 有償修理の場合、修理品の運賃、修理部品代、技術料はお客様にてご負担をお願いします。
- この保証書は、本書に明示した期間、条件をもとにおいて無償修理をお約束するものです。従って本書によって、お客様の法律上の権利を制限するものではありません。保証期間経過後の修理についてご不明な点は販売店またはお客様相談窓口までお問い合わせください。製品の機能を維持するために必要な部品の最低保有期間は製造終了から5年です。保有期間の終了をもって、保守対応は終了します。



WWW.COFO.JP

FOS株式会社

〒289-1225

千葉県山武市沖渡712-2

TEL: 0475-53-5533

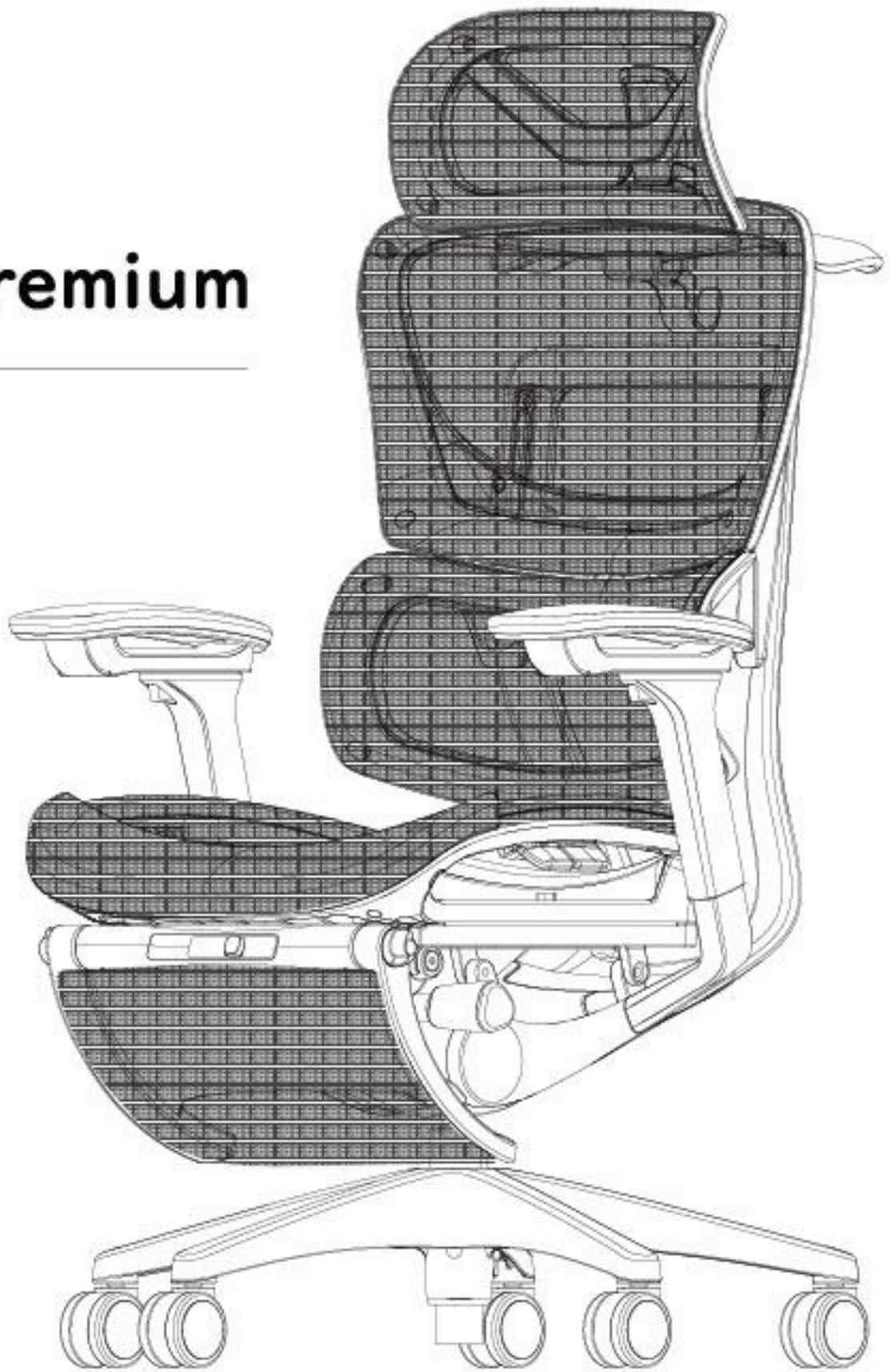
FAX: 0475-78-5201

Emil : support@thefos.co.jp



COFO Chair Premium

FCC-XB/FCC-XW/FCC-XG



Instructions | **Warranty**

We sincerely appreciate your purchase of our product. Please read the instruction manual carefully for correct and safe usage. After reading, please keep it in a safe place.

Content

1. Check before assembly	01
2. Caution/Information	02
3. Assembly key points	04
4. Assembly instructions	06
5. Usage instructions	11
6. Maintenance/Care	16
7. Production specifications	17
8. Disposal instructions	19
9. Free warranty terms	19
10. Warranty certificate	21

Check before assembly

If the package contents are incomplete, please contact our customer service.



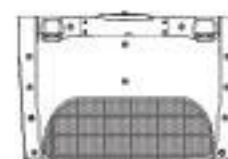
Wheel×5



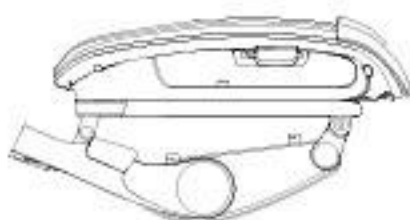
Foot base×1



Gas rod×1



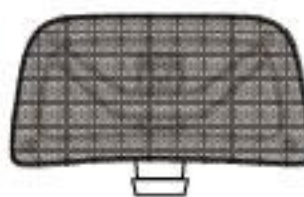
Footrest× 1



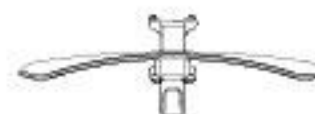
Seat×1



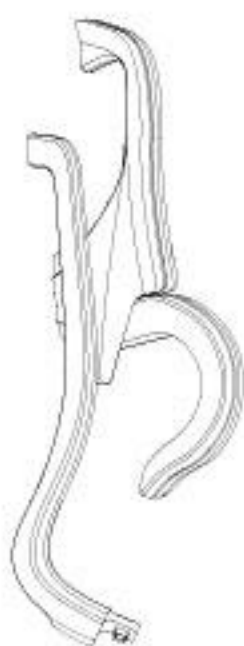
Armrest×2



Headrest×1



Hanger×1



Back×1



Hex Key×1



Footrest screws
(Included one spare)×5 (C1)



Armrest screws
protector×2



Armrest screws
(Included one spare) ×3 (C2)



Seat and Back screws
(Included one spare)×5 (C3)



Headrest screws
(Included one spare) ×3 (C4)

Caution/Information

Important notes here are meant to prevent potential dangers or damages.
Please make sure to comply.



Caution

※ Ignoring warnings of danger during operation may lead serious injury or death.

△ Reasons for suffocation

- Do not place plastic bags from packaging over your head.



Caution

※ If warnings are ignored during operation, it may result in damage to items or serious injuries to user.

△ To avoid collapse and damage

- When assembling and setting up, please ensure it is done on a stable and flat surface.
- To avoid damaging the floor or walls, lay down thick fabric or packaged cardboard before assembly.

△ To avoid injury

- Do not place your hands or fingers in the casters.

△ To avoid discoloration or deformation

- For indoor use only.
- Do not place hot or wet objects directly on the seat, and do not leave plastic or glass objects on it for extended periods.
- Do not use it as a workbench for activities such as for ironing. For indoor use only.
- Place it away from direct sunlight, heat, or direct contact of warm air.

△ To avoid cracks or bending

- (For natural wood, etc.) Place it away from direct blowing of cold or warm air.

△ To avoid mold or dust mites generation

- Avoid damp or high-moisture areas, and place it in well-ventilated spaces.

△ To avoid collapse, injury, and damage

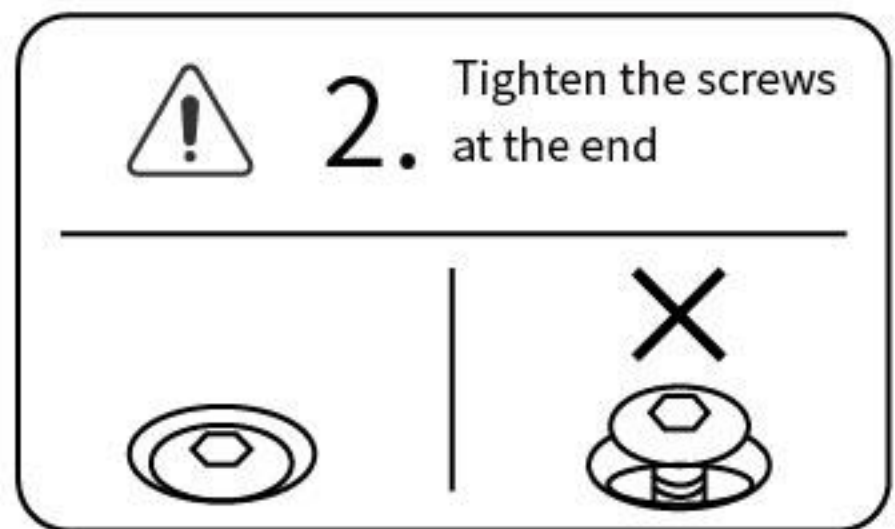
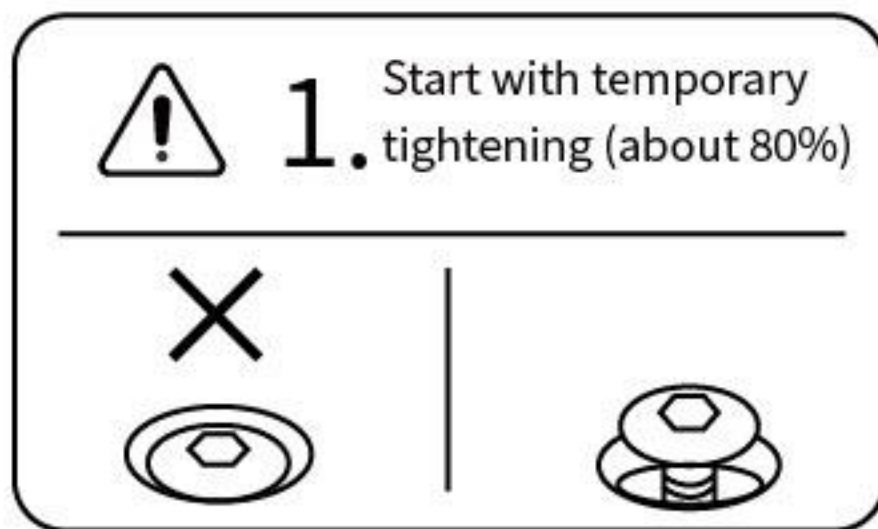
- When sitting on the chair, do not sit too far forward. Do not perform repairs or modifications.
 - Do not use on uneven or inclined ground.
 - Do not stand on the chair, do not use it as a step stool, and do not sit down in an unstable posture.
 - Do not hang or sit on the armrests or the back of the chair, do not sit on or apply excessive weight on part of the seat.
 - Do not tilt the chair when sitting down. Besides the intended purpose of sitting, do not use the chair for other purpose.
 - Do not allow children to use it alone where the guardian cannot see.
 - Do not place hot or wet objects directly on the seat, and do not place plastic or glass directly for extended periods.
 - Do not use it as a workbench for tasks like ironing.
 - Place it away from direct sunlight, heat, or direct contact of warm air.
 - For foldable chairs, when folding or unfolding, operate slowly and avoid touching the folding parts. (Especially, do not let children operate it.) Do not place your hands or fingers in the casters. If there is a rotating function, please note the following:
 - (A) Do not place fingers in gaps between the rotating mechanism or between the upper and lower parts of the chair.
 - (B) Do not rock or excessively spin while sitting. Keep your lower back positioned at the center of the chair.
 - (C) Ensure that there is no one or objects around while rotating.
 - (D) Regularly inspect metal parts and casters. Check if there's any oil or metal powder seepage in the rotating parts. Continued use might dirty the floor or carpet.
 - (E) Do not lean against or touch the chair arbitrarily.
 - (F) Please be careful of trapping feet in the caster when moving.
 - (G) Avoid using chairs on high-pile carpets as it might entangle with the casters.
- △ To avoid cracking, discoloration, and deformation
- Do not wipe the surface of the main body with a cloth containing a large amount of water. Do not use cleaning agents, diluents, gasoline, alcohol, kerosene, etc. (When using chemical cloths, please follow their precautions).

Assembly key points

Tightening method for screws

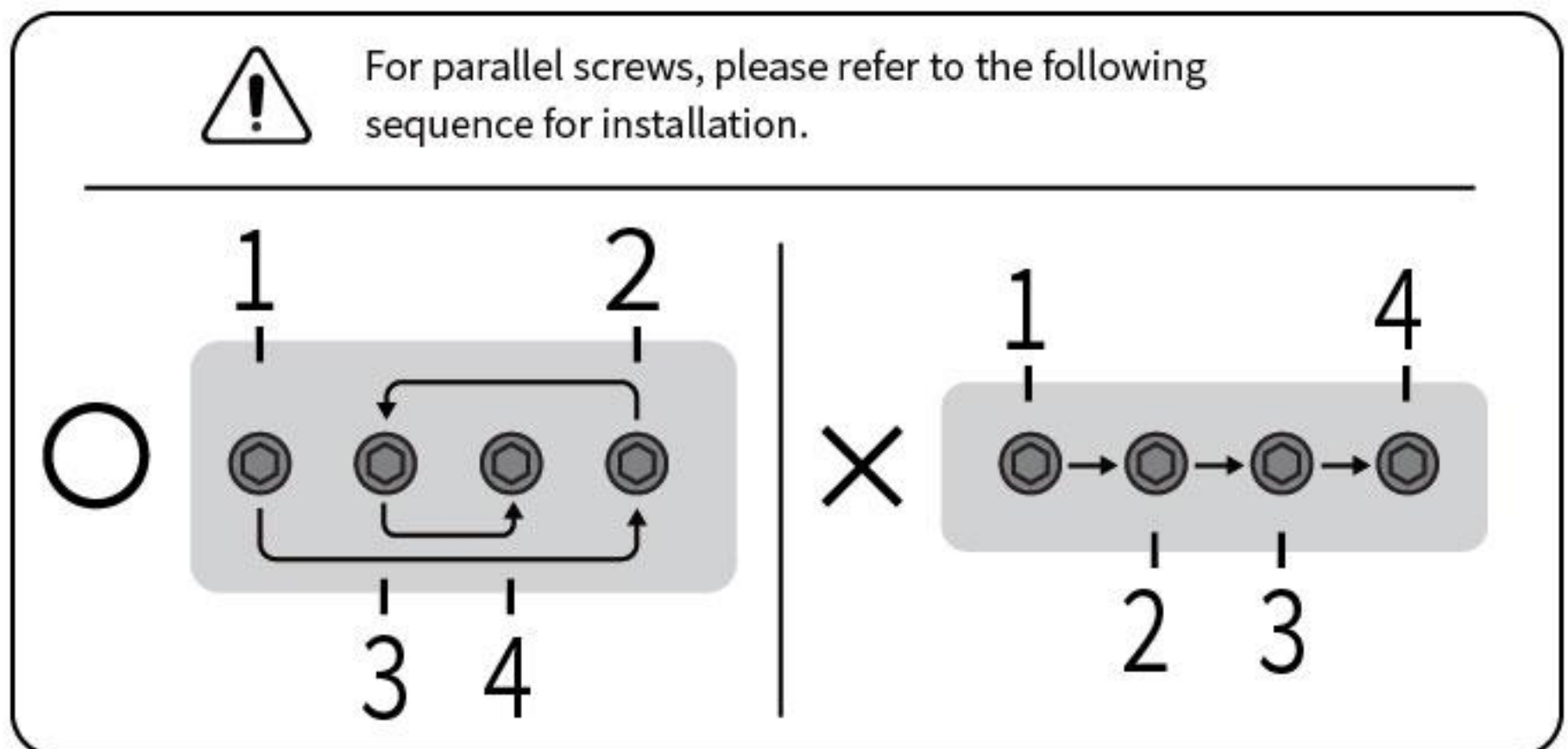
Do not tighten the screw too tightly at the beginning.

- Tightening the screws too tightly from the beginning might cause misalignment of other screw holes, leading to assembly difficulties. Additionally, it could result in overall distortion.



Parallel screws tightening method

- ① First, install screws on one side, then install the opposite end.
- ② Install the remaining screws.



After laying down the cushion,
proceed with the assembly



Note: To protect the floor, please place cushioning material under the components during assembly.

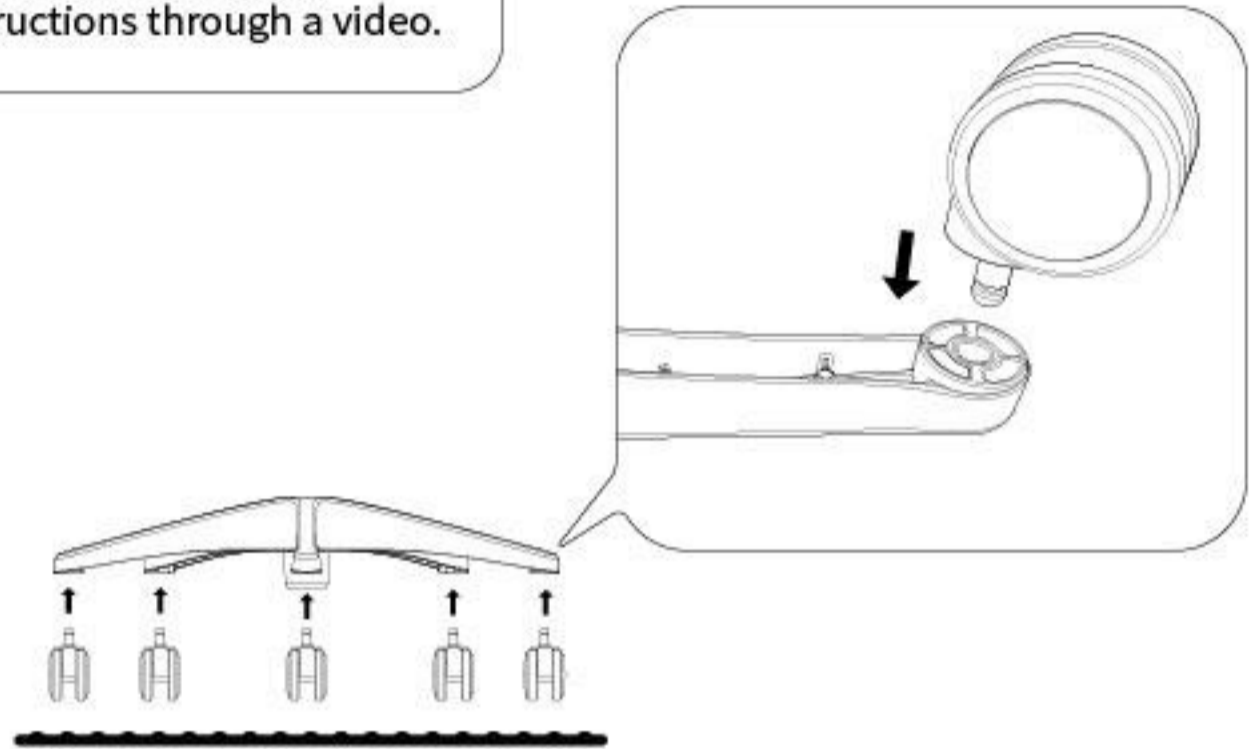
Assembly instructions



Assembly video

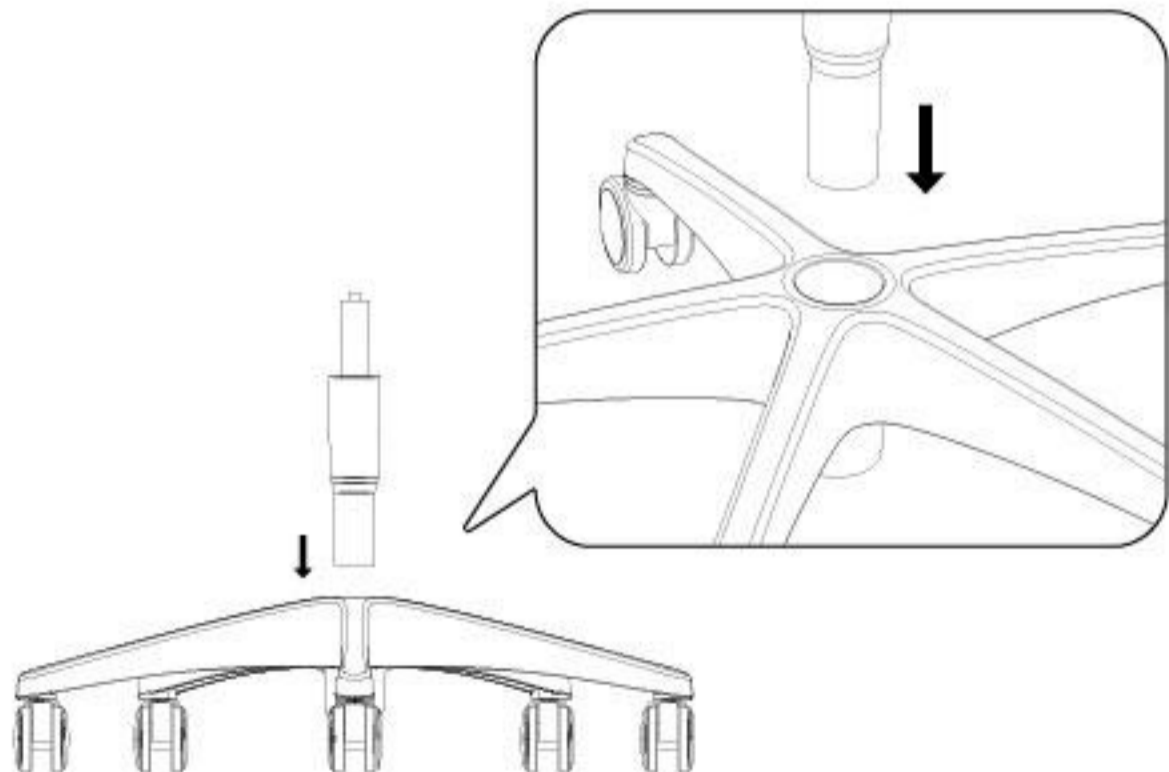
You can watch the assembly method and operating instructions through a video.

1.



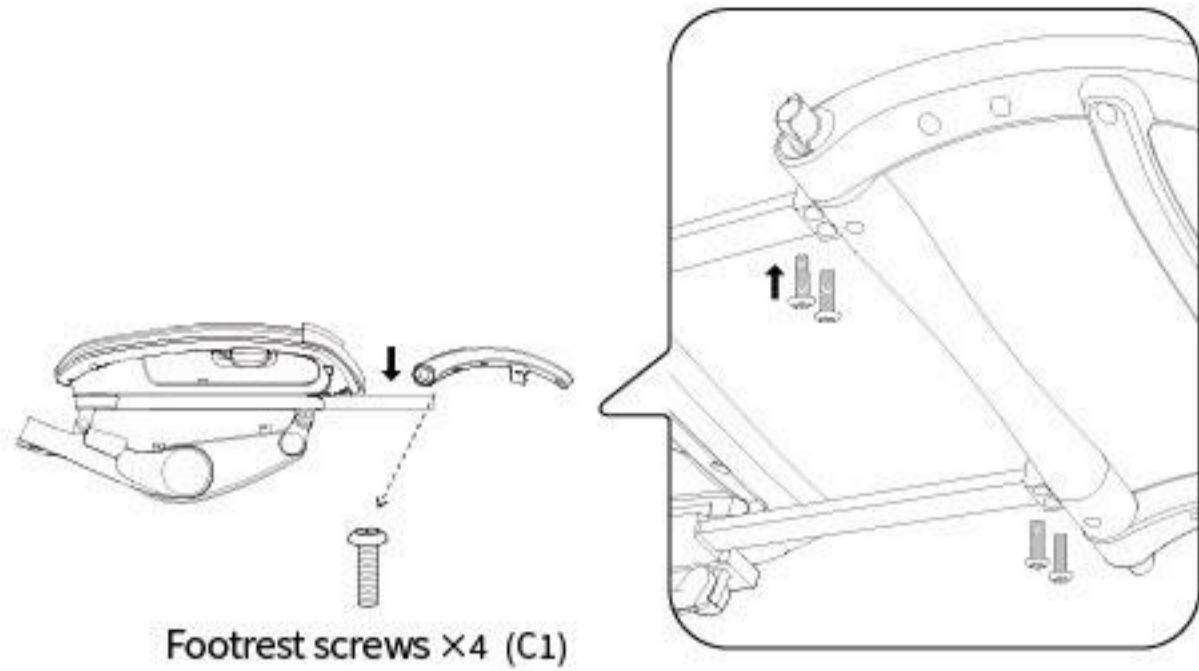
1. Please firmly embed the wheels into the leg sockets.

2.



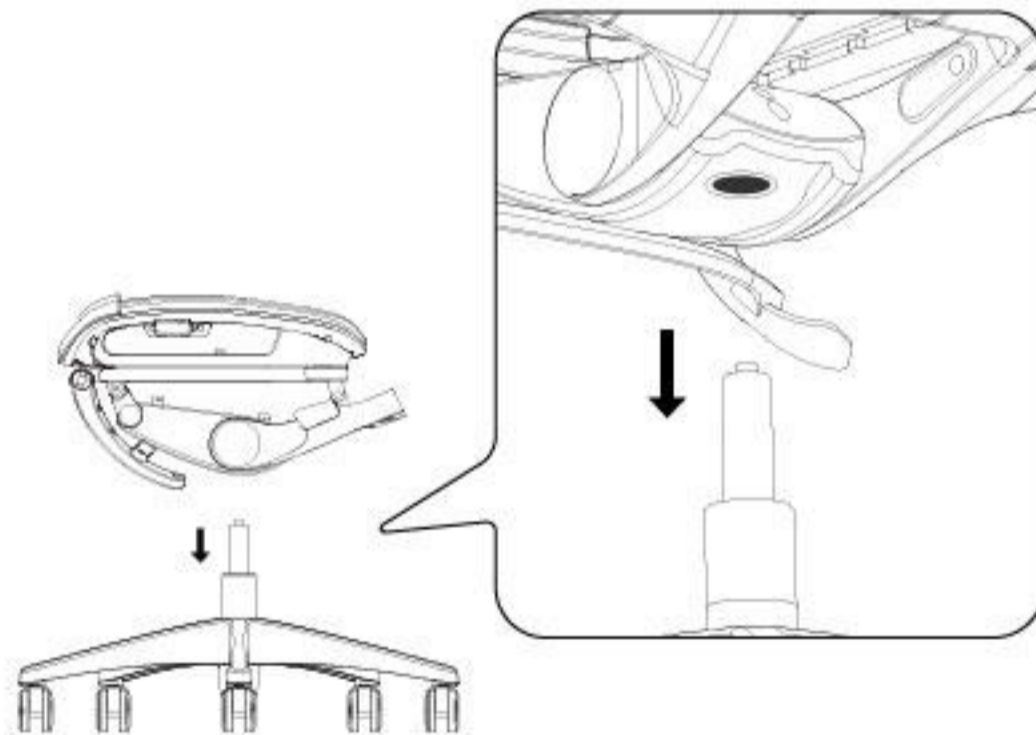
2. Please firmly insert the bottom of the pneumatic rod (the thicker end) into the leg socket.

3.



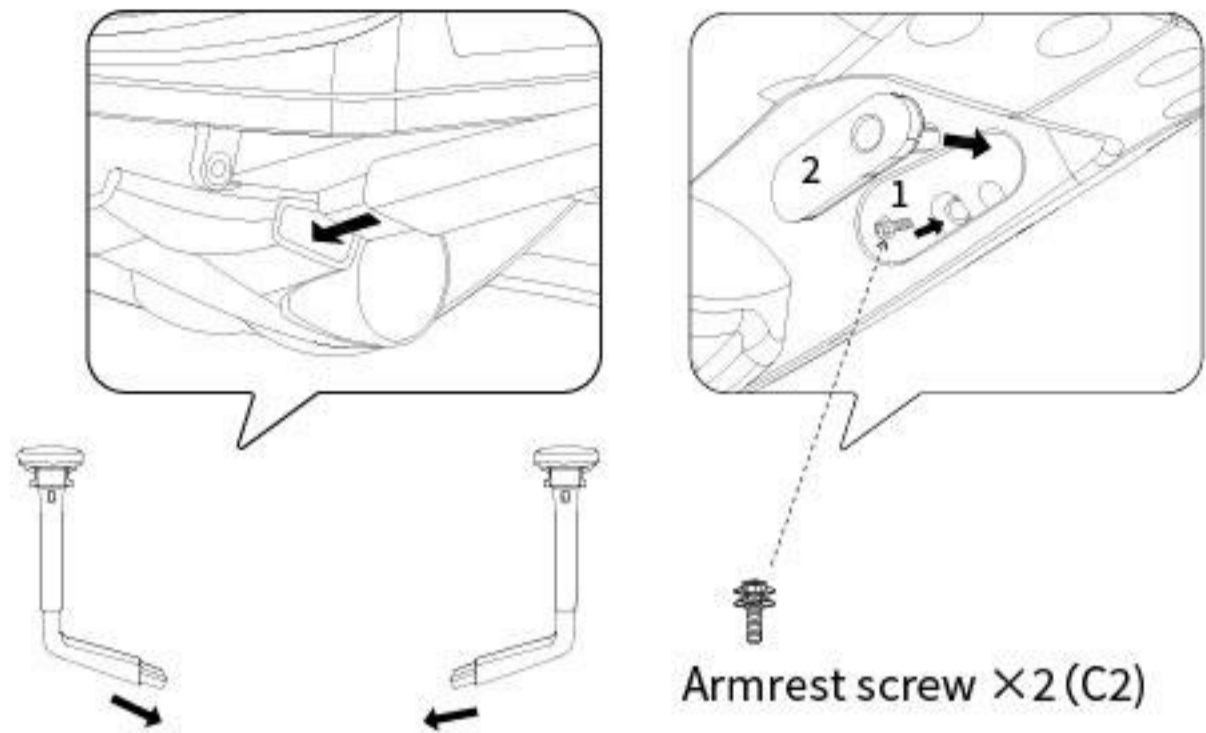
3. Pull out the aluminum rod of the seat, install the footrest at the front end of the aluminum, and secure the screw.

4.



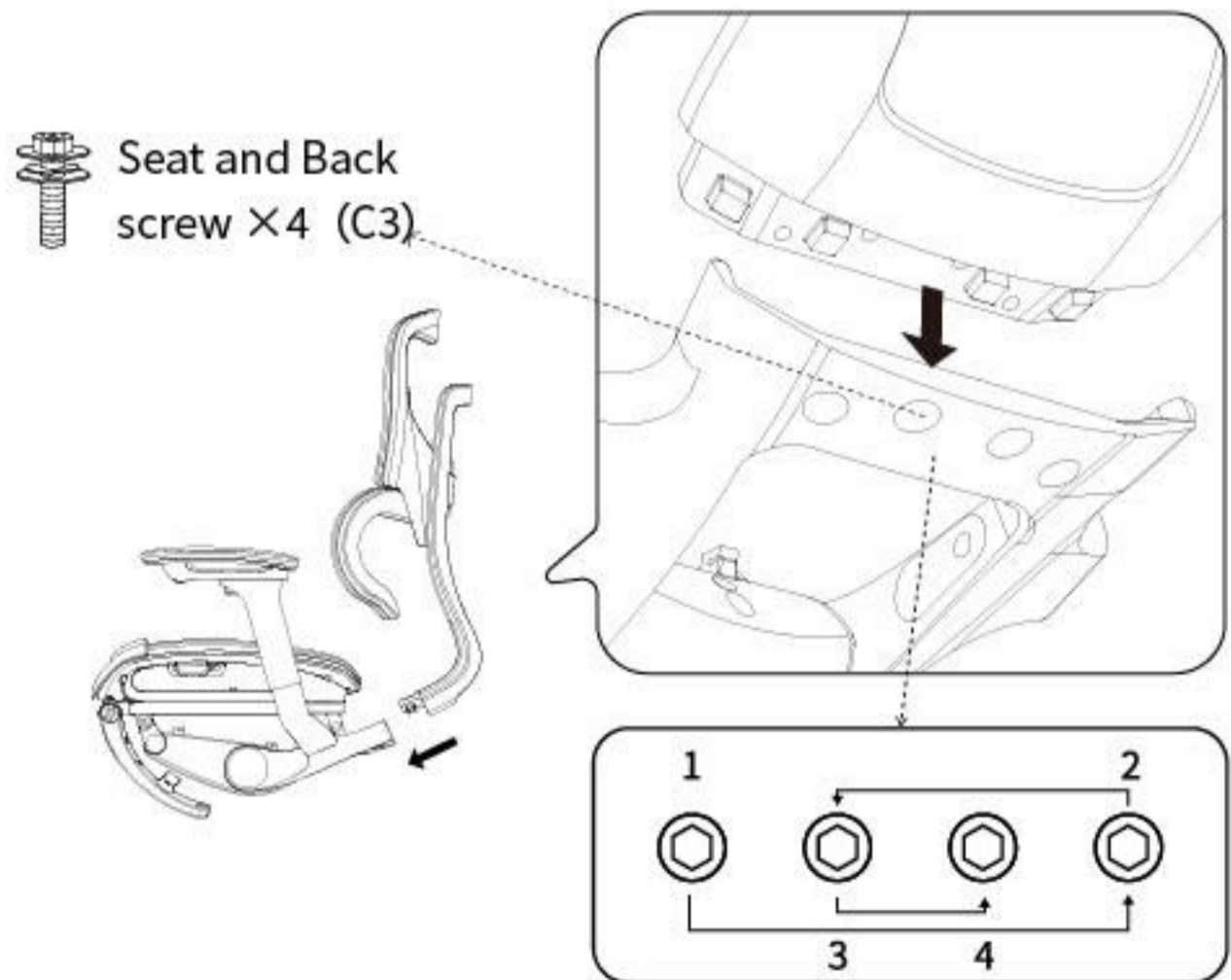
4. Insert the front end of the pneumatic rod into the hole of the seat's fixed metal frame, press down from above the seat, and ensure it is firmly embedded.

5.



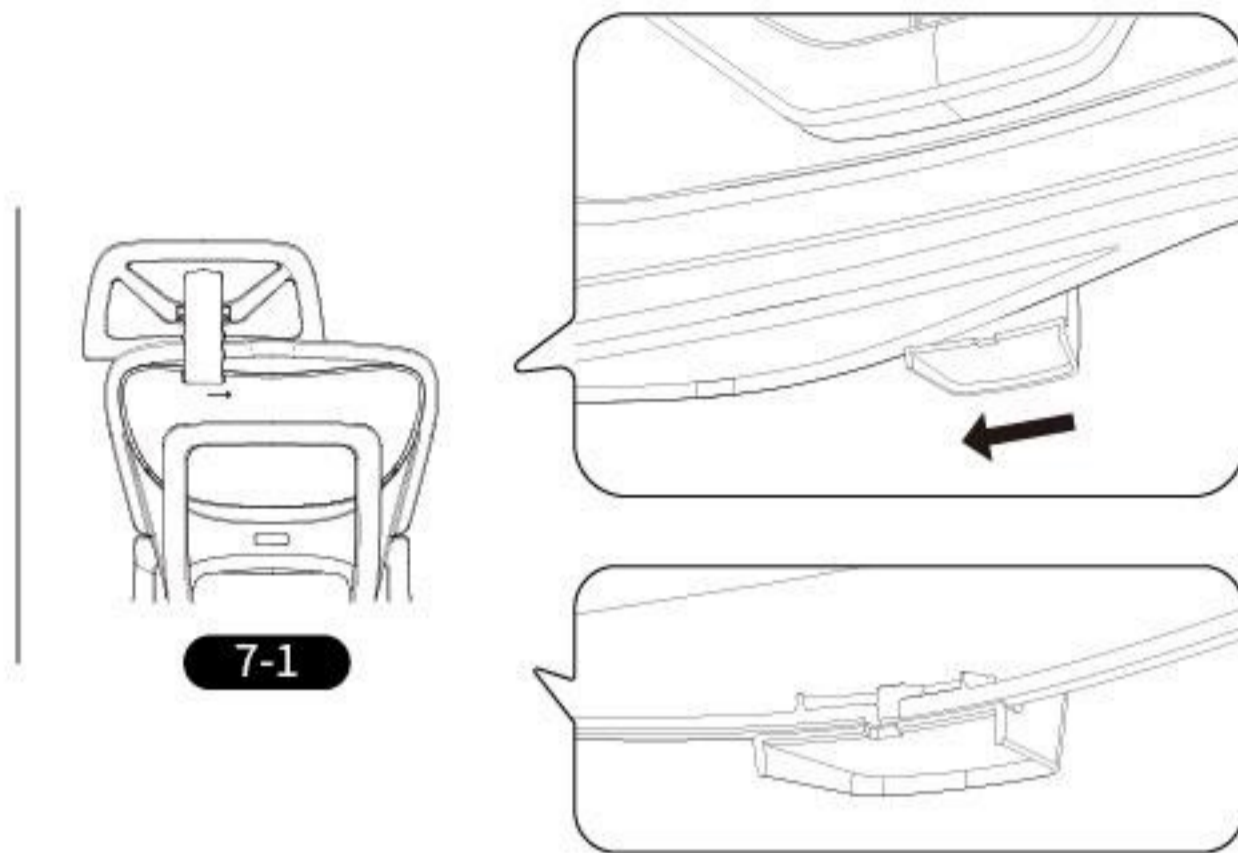
- 5-1. Place the left and right armrests into the slots on the seat cushion, ensuring that the operating lever faces outward, and then secure the screws from the inside.
5-2. Firmly embed the armrest protection covers.

6.



6. Attach the lower part of the seat cushion to the backrest, and then securely fasten with screws.
※ Please follow the numbered sequence on the diagram for attachment.

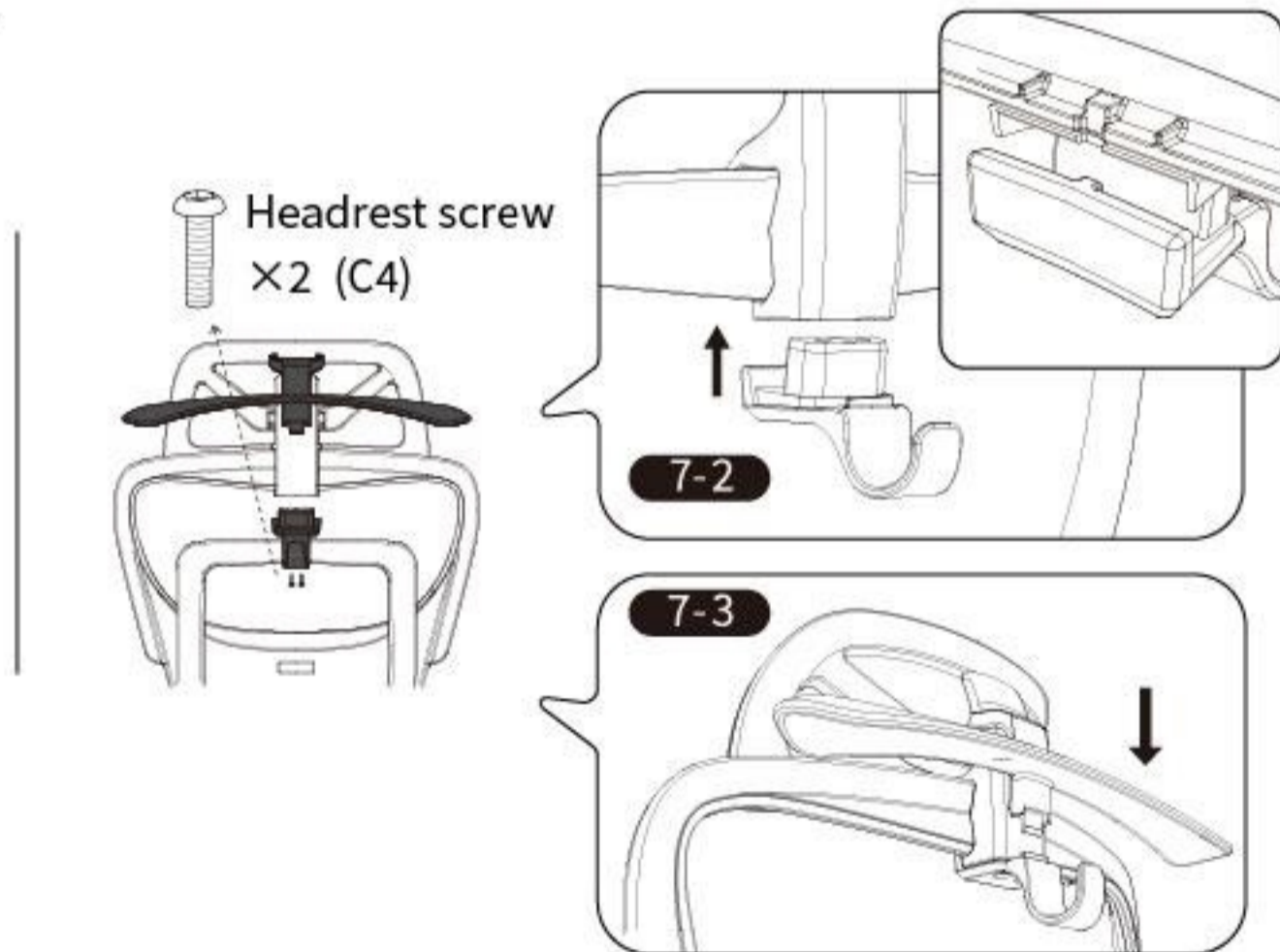
7.



7-1. Install the headrest starting from the narrow end on the upper part of the backrest, then slide it towards the center.

⚠ Please be careful not to deviate from the center indentation, as other parts will not be attached.

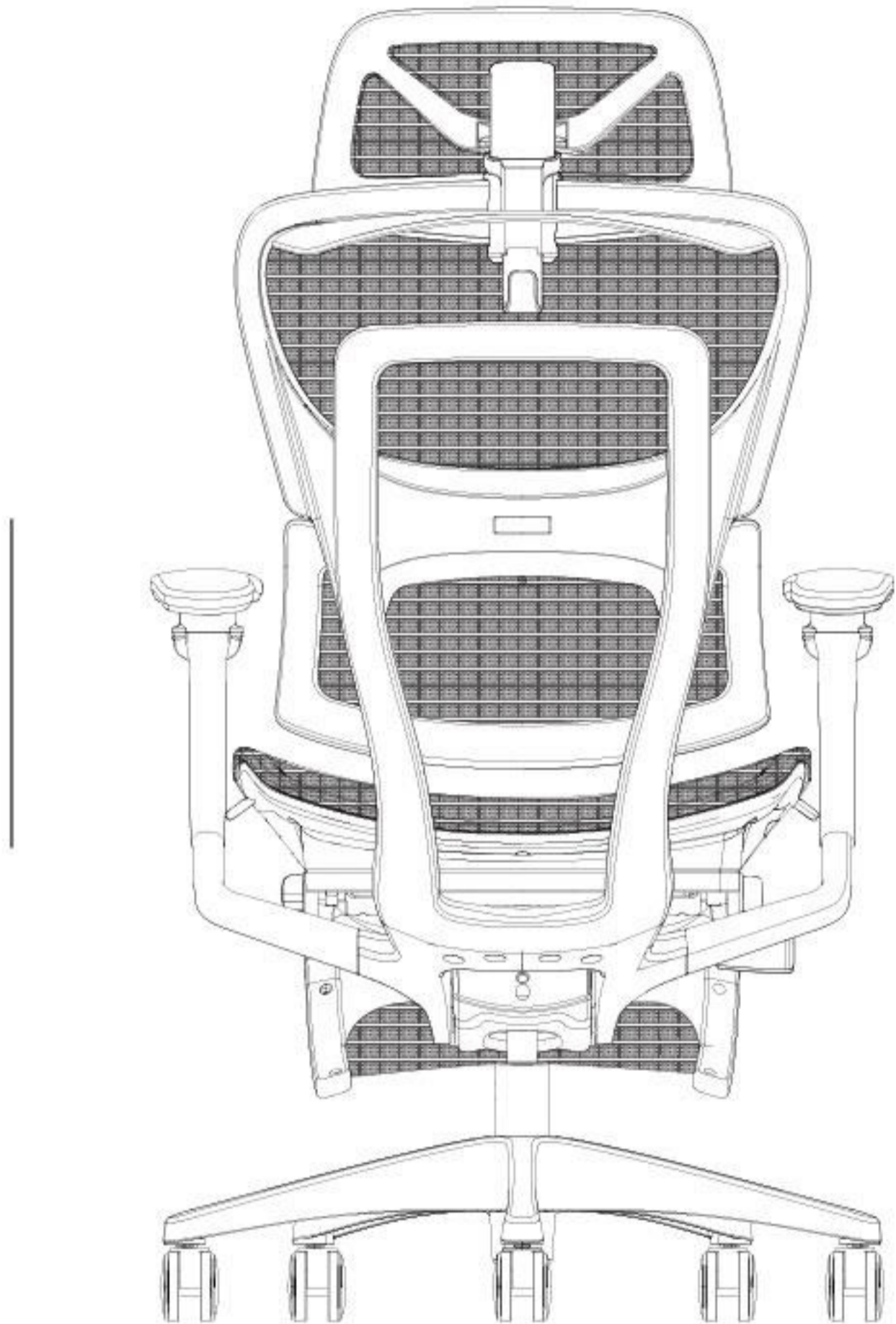
7.



7-2. Attach the bracket from the bottom to the backrest, then secure it with screws.

7-3. Insert the hooks from above at an angle into the top of the headrest until you hear a "click" sound, ensuring a secure fit.

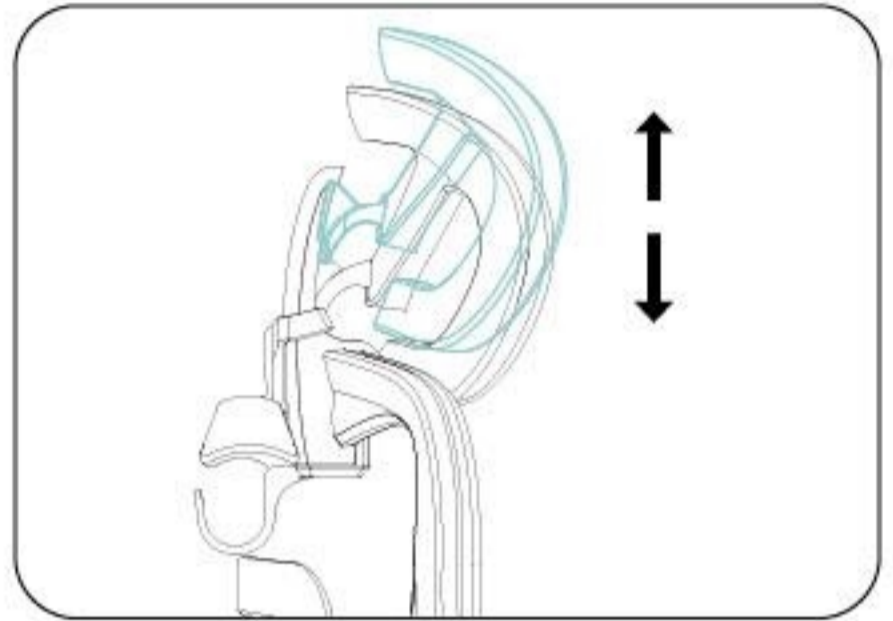
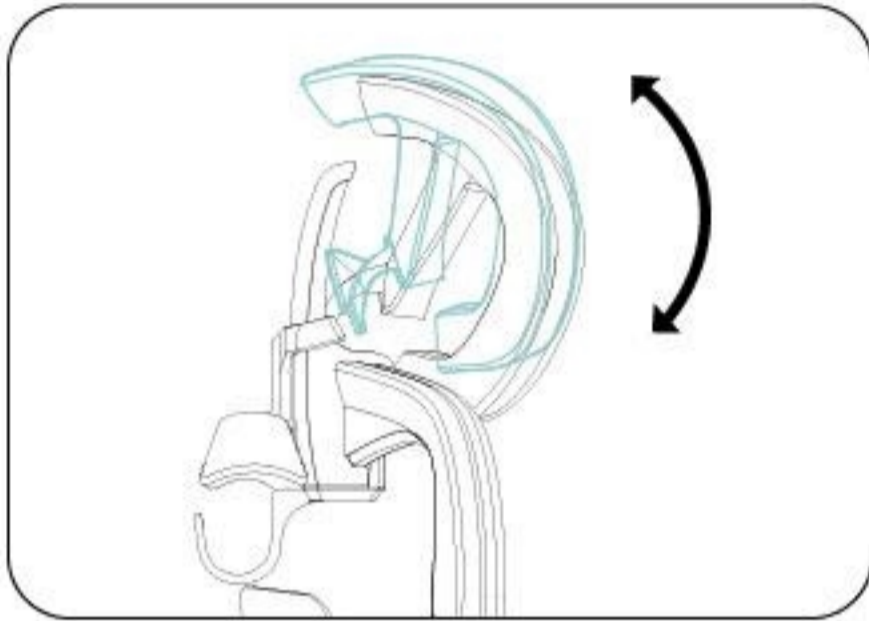
8.



Note: Please make sure all parts are secure and not loose or wobbly before use.

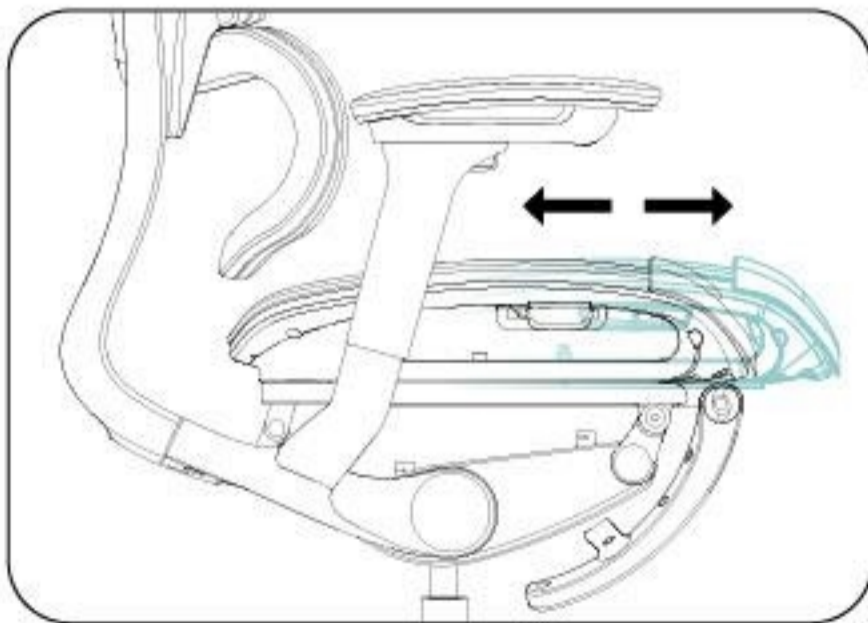
Usage instructions

— Adjust the height and angle of the headrest —



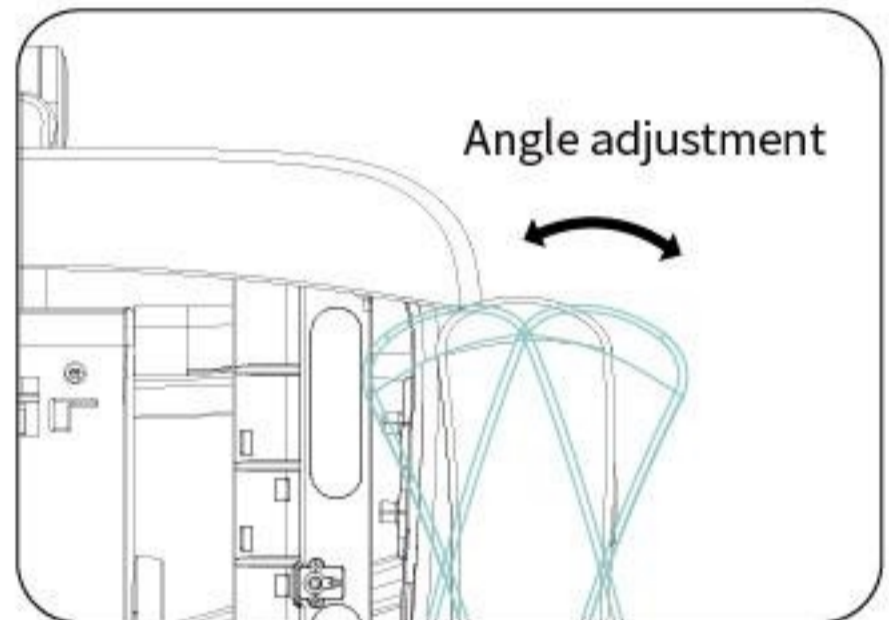
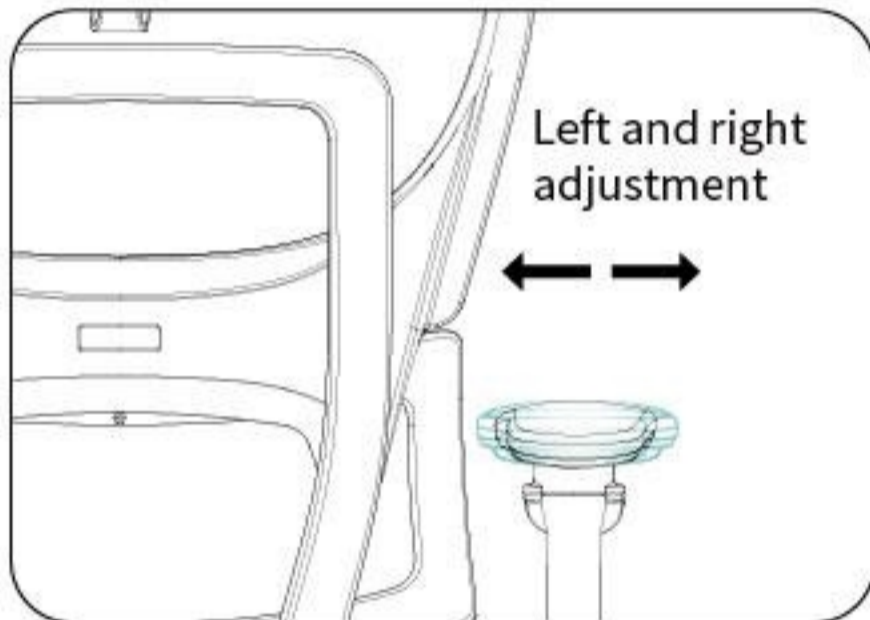
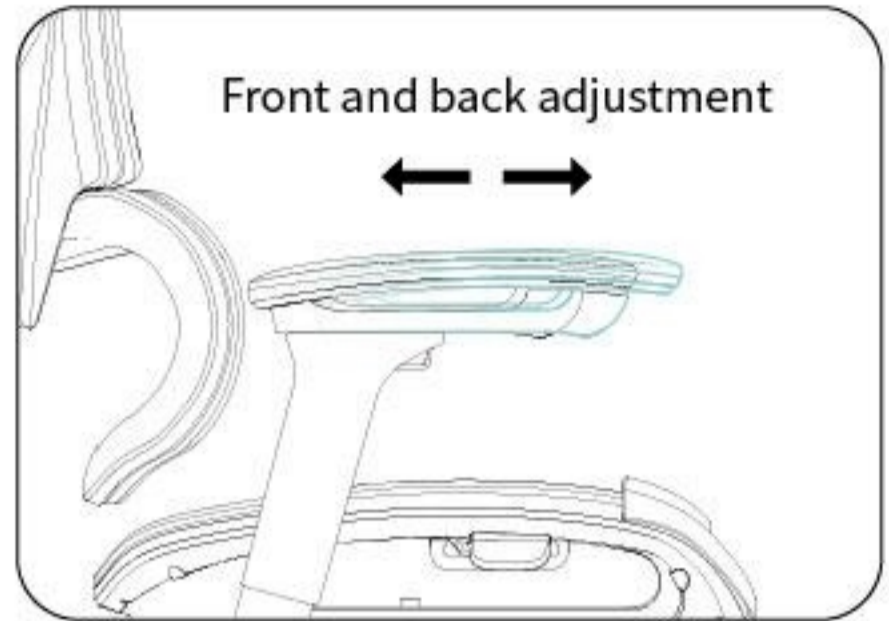
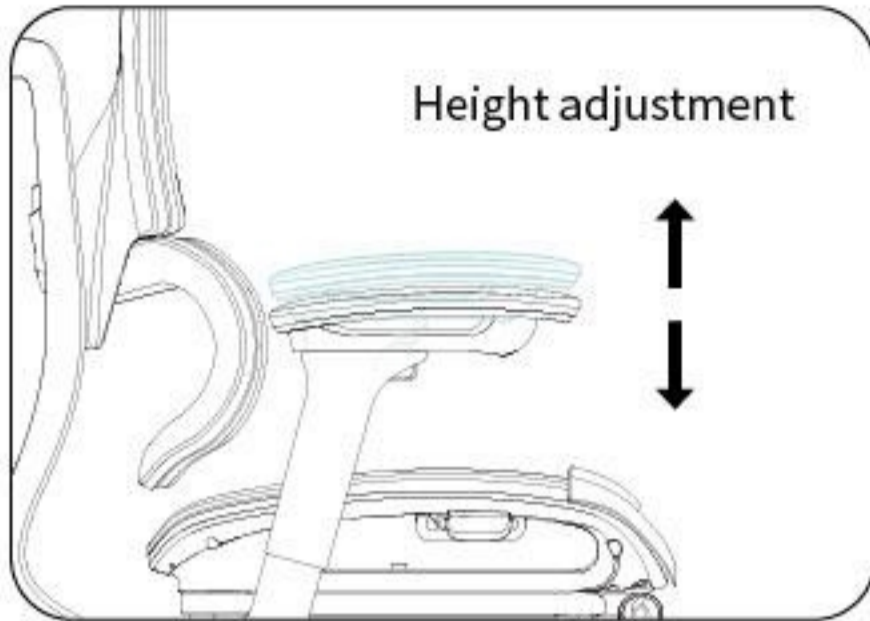
You can adjust the height and angle of the headrest according to your environment.

Seat sliding function



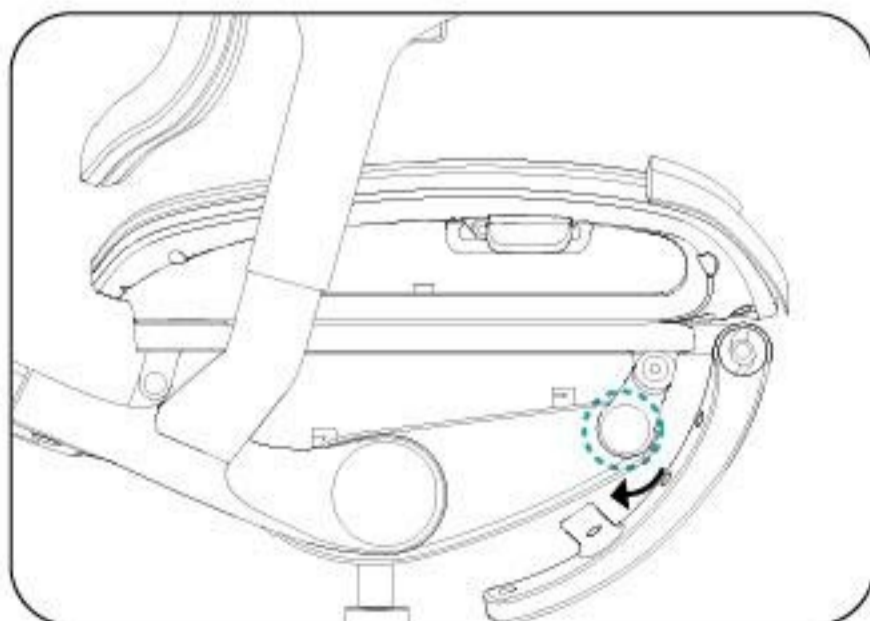
You can adjust the position of the seat cushion by sliding it front and back.

Adjustable armrest



The armrests can be adjusted up and down, front and back, left and right and the tilting angle.

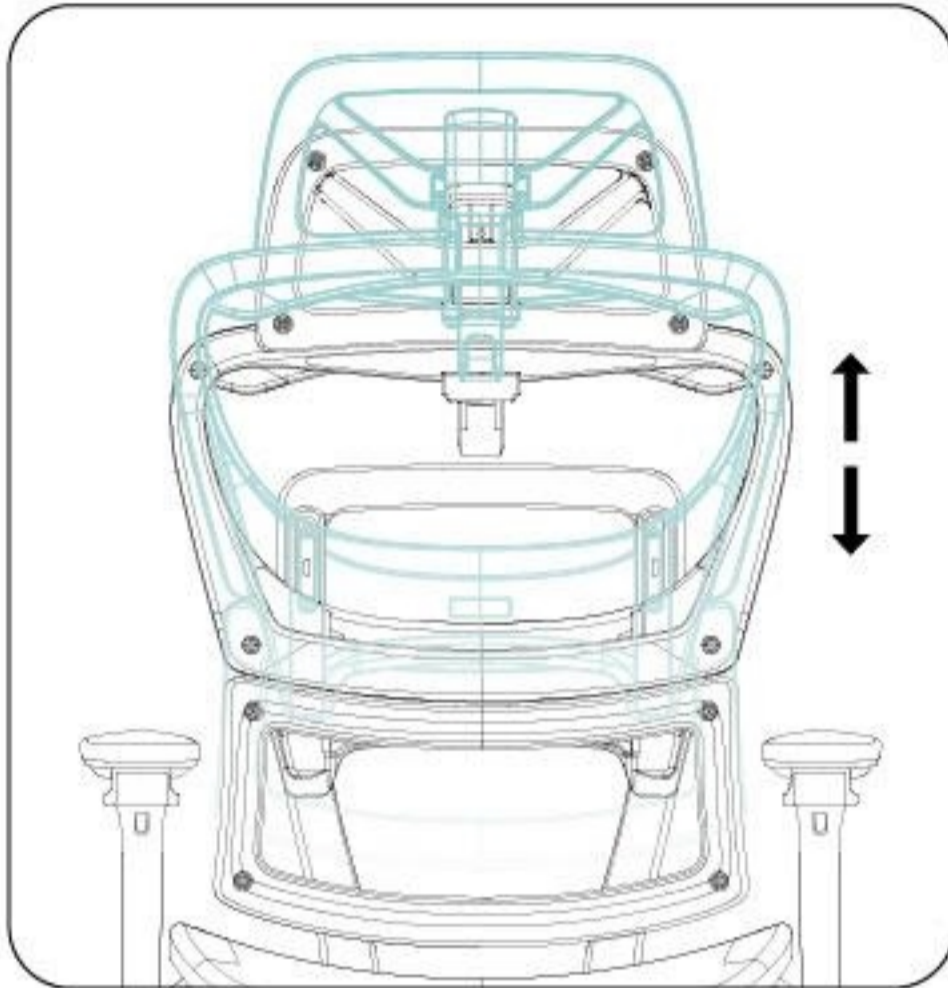
Adjust the recliner's spring tension



You can adjust the recliner's spring tension by rotating the handle located at the bottom right corner of the seat.

The handle in the bottom right corner can be rotated 40 turns, allowing for fine adjustments.

Back height adjustment



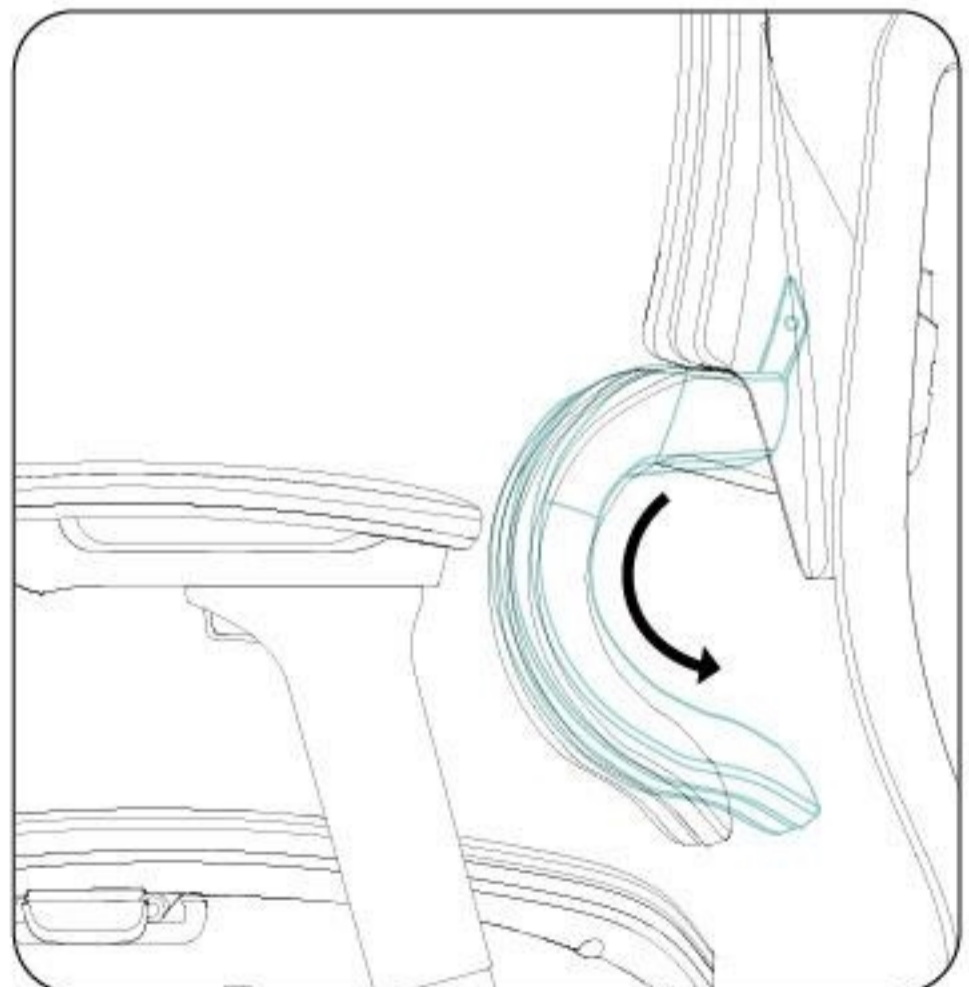
Please use both hands to grip the lumbar support on the backrest and slide it up or down for adjustment.

You can make adjustments in 4 stages, each 1 centimetre apart. If you adjust it to the highest position, it can slide all the way down.

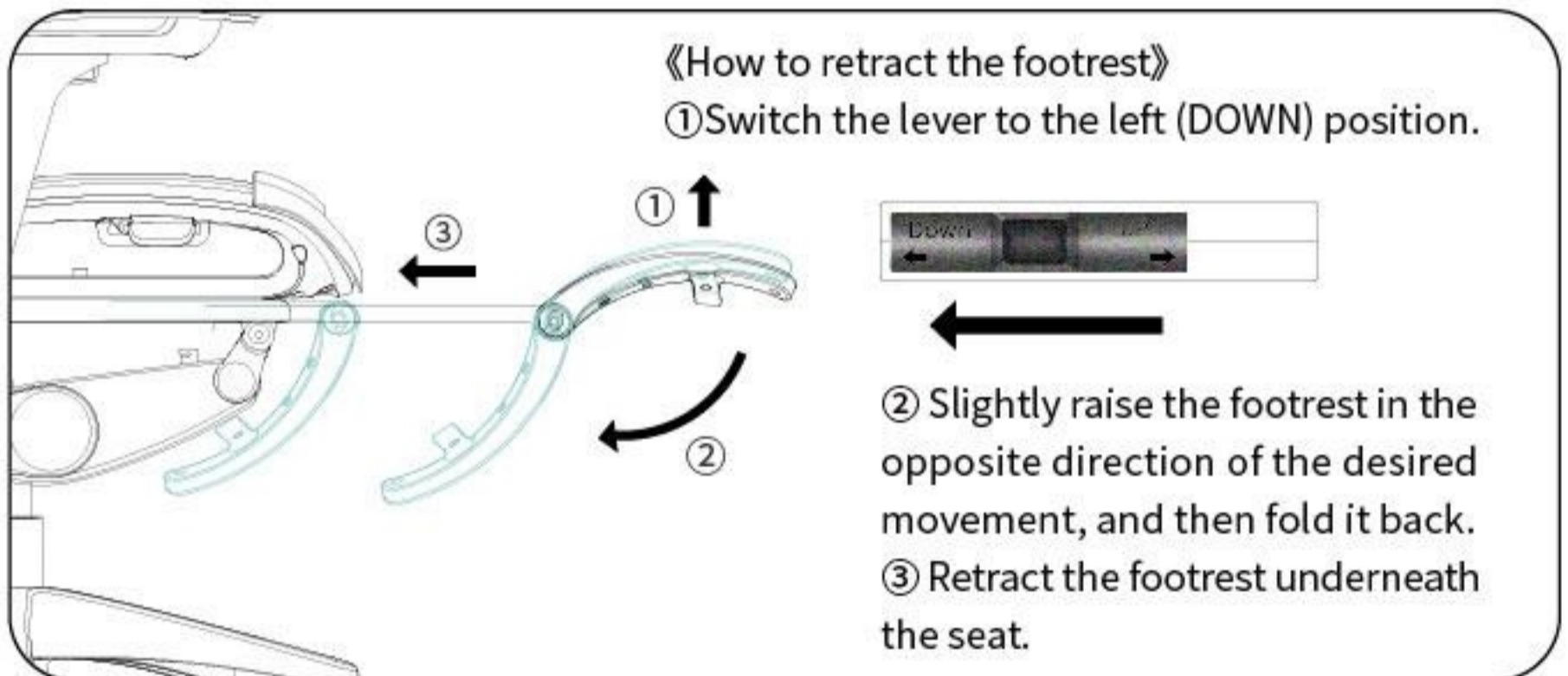
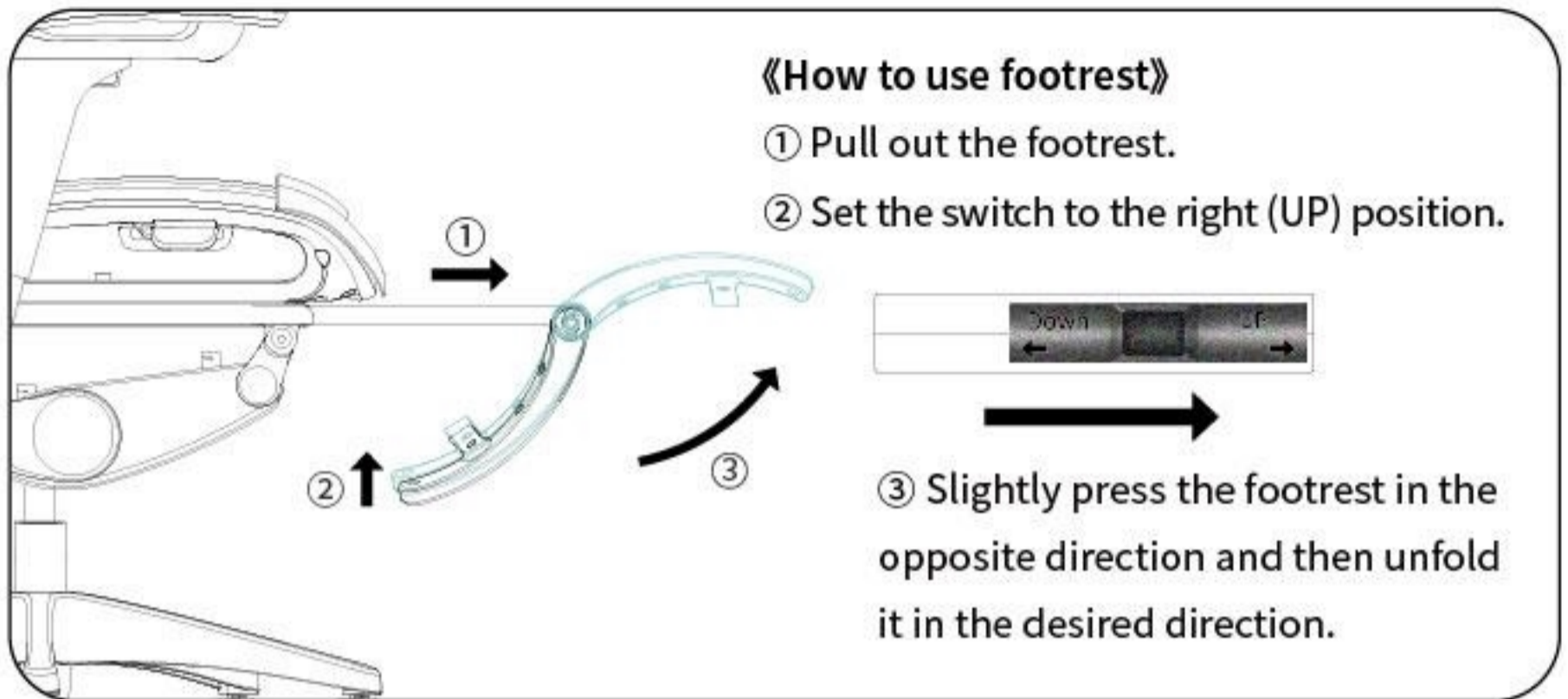
Adjust to a suitable height according to your preference.

Lumbar support detachable structure

Through the lumbar support detachable structure, it effectively alleviates pressure on the burdened area of the lower back while providing stable and comfortable support.



Footrest function

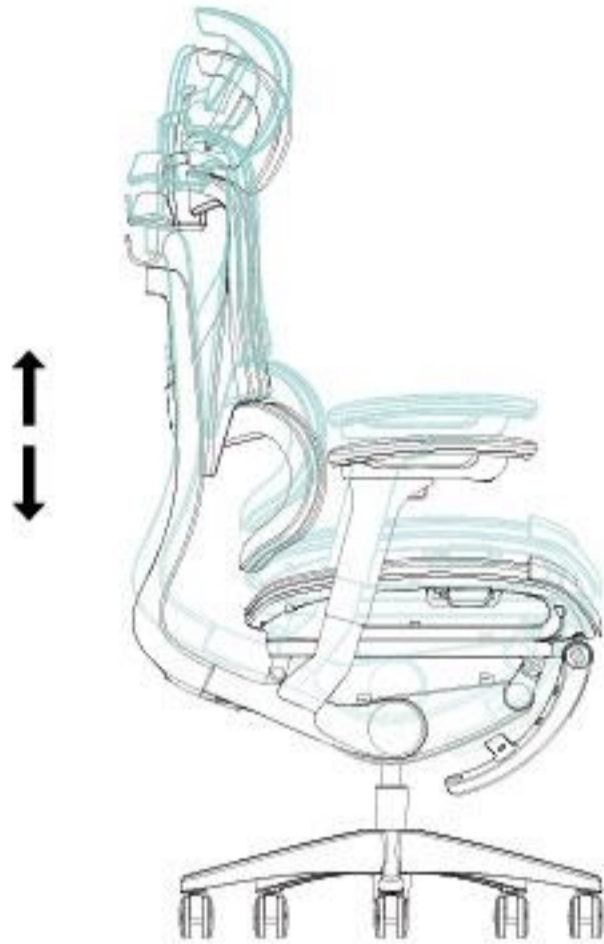


Important Notes:

- When moving the footrest, please gently press it in the opposite direction first, and then unfold it to the desired direction.
- When folding the footrest, please gently lift it slightly in the opposite direction first, and then fold it back.

Please operate the footrest according to the above steps as appropriate.

Adjust the seat height



You can adjust the seat height using the front-end handle on the right side. Grip the handle while applying weight, and the seat will lower; release the handle to lock the seat at any position. To raise the seat, grip the handle and lift your lower back.

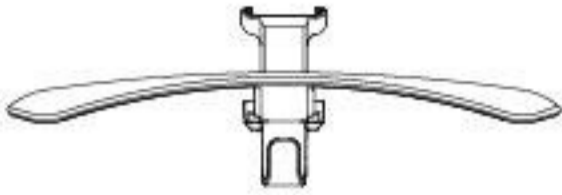
Recliner locking function

You can adjust the recliner using the front-end handle on the left side.

Twist the handle while the backrest is in a reclined position to lock it. Twist the handle again to release the lock and return to the free position. To bring the recliner back to the upright position, gently lean against the backrest.



Hangers and small item hooks



Coats can be hung on the hangers, backpacks or small items can be hung on the hooks.

Maintenance/Care

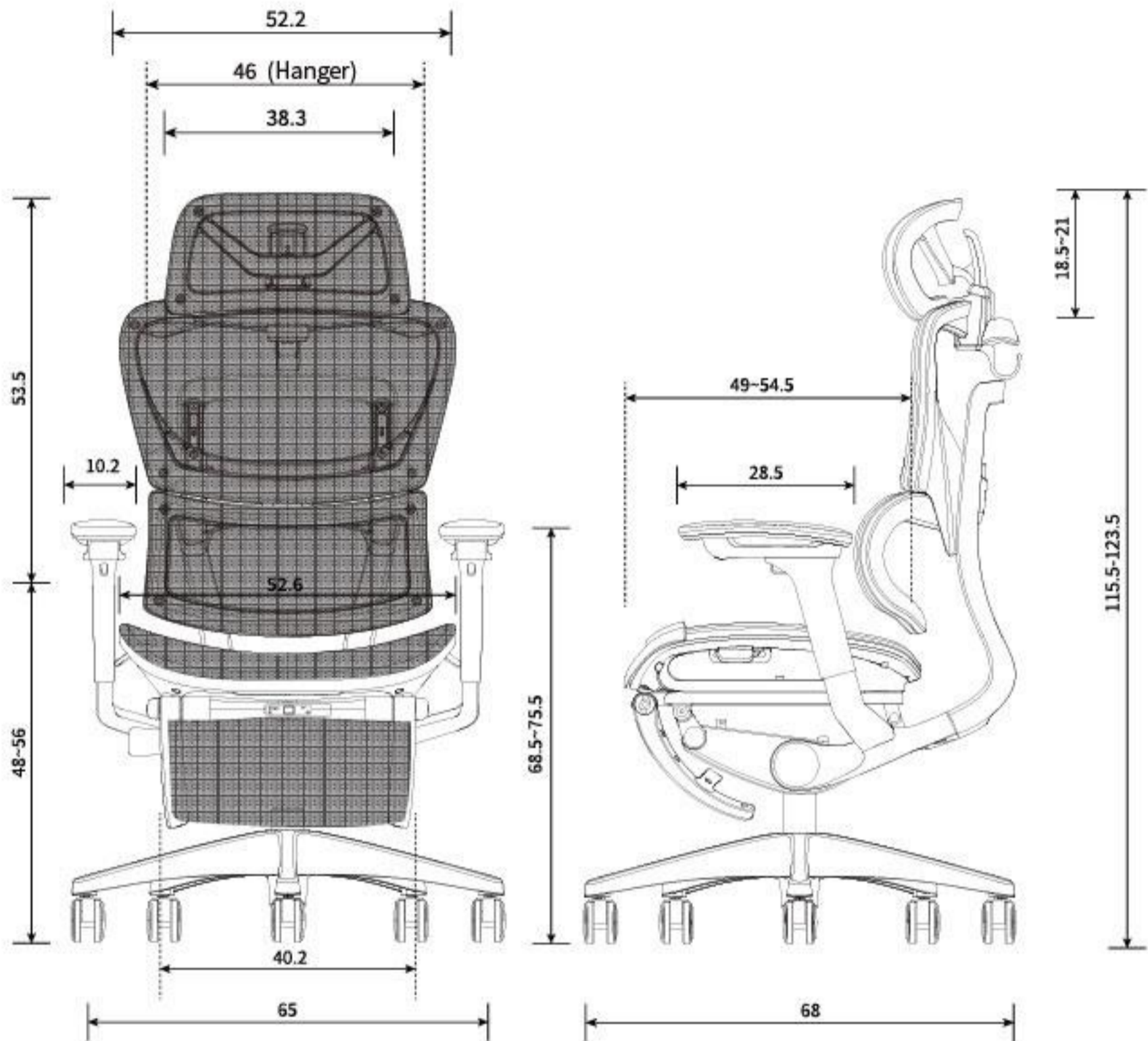
Maintenance

- Please use a soft cloth soaked in diluted neutral kitchen detergent, wring it tightly, and wipe away stains. Then, use a dry cloth to thoroughly dry the moisture.
- Please check the screws regularly and tighten them if you find any loosening. (It is recommended to check monthly).

Caution

- When disposing of the product and packaging materials, please follow the regulations of your local authorities.
- We cannot provide warranty for malfunctions or damages caused by force majeure, improper handling, incorrect repairs, or modifications.
- This product is not designed for commercial use but for household purposes. Please do not use it for unintended purposes.

Product Specifications



Note: Deviation ± 0.25 cm

Product name		COFO Chair Premium
Model Number		FCC-XB/FCC-XW/FCC-XG
Color		Black/Grey/White
Package Contents		Wheels × 5, Foot Base × 1, Footrest × 1, Seat × 1, hex key × 1, Hanger × 1, Armrests × 2, Back × 1, Gas rod × 1, Headrest × 1, Armrest screw protector × 2, Footrest screws × 4 (C1), Armrest screws × 2 (C2), Seat and Back screws × 4 (C3), Headrest screws × 2 (C4)
Size	Maximum Dimensions	W65×D68×H115.5~123.5cm Seat height: 48~56cm Armrest height: 68.5~75.5cm
	Seat	W52.6×D49cm (Adjustable Depth Range: 5.5cm)
	Headrest	W38.3×D18.5cm (Adjustable Range: 2.5cm)
	Foot base	Radius 35cm
	Wheel	Diameter 6.5cm
Material	Headrest	PA Engineering Plastic + 30% Glass Fiber + Aluminum Alloy ADC#12
	Hanger	PA Engineering Plastic + 30% Glass Fiber
	Seat fabric	Premium Specialized Mesh Fabric
	Armrest	PU (Polyurethane) + PA Engineering Plastic + 30% Glass Fiber
	Foot base	Aluminum Alloy ADC#12
	Foot	Aluminum Alloy ADC#12
	Wheel	PU
	Gas rod	4

Weight	26kg
Weight Capacity	135kg
Packaging Weight	34.1kg
Packaging Dimensions	77×48×72cm
Product Design	Designed in Japan
Manufacturing	Made in China

Disposal instructions

This product is considered bulky waste. When disposing of it, please follow the waste classification regulations of your local authorities. For detailed information, please inquire your local

Free warranty terms

1. If a malfunction occurs within the warranty period while following the precautions in the user manual, we will provide free repair.

※ For free repair, please bring the product and this manual to the sales store for verification.

※ If you are unable to receive free repair at the sales store specified in this warranty due to moving or receiving it as a gift, please contact customer service for consultation.

2. Even within the warranty period, there will be repair charges under these the following circumstances:

2-1. Breakdown and damage caused by improper use stated outside the instruction manual.

2-2. Malfunctions or damages caused by improper repairs or modifications.

2-3. Malfunctions or damages caused by transportation, dropping, etc. after purchase.

2-4. Failure to fill in the purchase date, customer name, address, seller's name, or tampering of the warranty certificate.

2-5. Malfunctions or damages caused by installation on vehicles, boats, etc.

2-6. Malfunctions or damages caused by fire, earthquake, flooding, lightning, and other natural disasters.

2-7. Malfunctions or damages caused by incorrect repairs, modifications, or material consumption not by our company (and affiliated companies).

2-8. Replacement of parts due to wear or aging.

3. This warranty is valid only within Japan.

4. This warranty document will not be reissued, so please keep it safe.

5. In case of chargeable repairs, the customer is responsible for repair fees, including shipping, parts, and technical fees.

This warranty document only promises free repairs during the period and conditions stated in this document. Therefore, this document does not limit the customer's legal rights. For repair inquiries after the warranty period ends, please consult the sales store or customer service window. To maintain product functionality, the minimum retention period for necessary components is 5 years from the cessation of production. Repair services will terminate when the retention period expires.

Warranty certificate

Troubleshooting/Repair Inquiry
Customer Service Window

0475-53-5533 10:00 - 17:00 (excluding Saturdays,
Sundays, national holidays, year-end and New Year holidays)

Purchase date※	Year	Month	Date
Warranty period	From the date of purchase: 3 years		
※Customer Information			
Name			
Address			
Telephone () -			
※Shop Information			
Order number #			
Address/Store Name			
Telephone () -			

※ If the column information is not filled out, this document may become invalid, so please make sure it has been filled out.

※ For customers who made online purchases, please fill in the name of the website where you made the purchase in the "Sales Store" column.



WWW.COFO.JP

FOS Co., Ltd

Zip code: 289-1225

712-2 Okido, Sanmu-shi, Chiba, Japan

TEL: 0475-53-5533

FAX: 0475-78-5201

E-mail : support@thefos.co.jp



COFO Chair Premium (旗舰款)

FCC-XB/FCC-XW/FCC-XG



说明书 **保修单**

非常感谢您购买了我们的产品。

请仔细阅读操作说明书, 正确且安全地使用该产品。

阅读后, 请妥善保管。

目录

1. 组装配件内容	01
2. 使用注意事项	02
3. 组装重点	04
4. 组装方法	06
5. 使用方法	11
6. 保养/注意	16
7. 产品规格	17
8. 废弃处理	19
9. 免费保修条款	19
10. 保证书	21

组装配件内容

请在组装前检查配件是否缺失,如有缺失请联系我们的客户服务台。



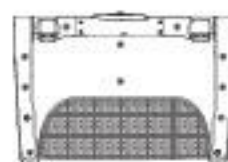
脚轮×5



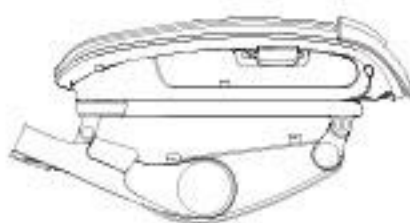
脚座×1



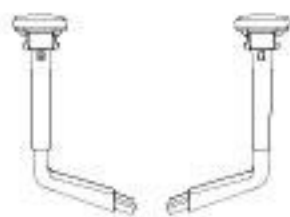
气压杆×1



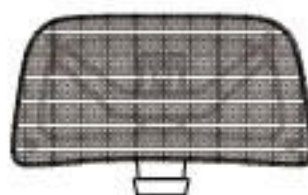
脚踏×1



座垫×1



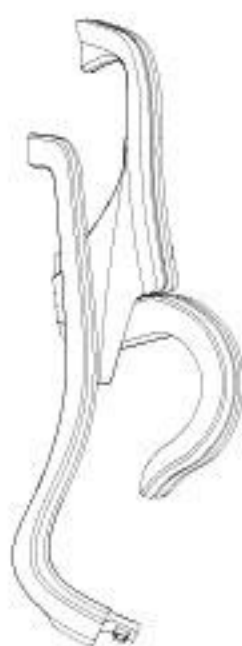
扶手×2



头枕×1



衣架×1



椅背×1



六角扳手×1



扶手螺丝保护盖
×2



座垫和椅背螺丝
(附1个备用)×5 (C3)



脚踏螺丝
(附1个备用)×5 (C1)



扶手螺丝
(附1个备用)×3 (C2)



头枕螺丝
(附1个备用)×3 (C4)

使用注意事项

为避免使用过程中造成人员伤害和产品损坏,请务必遵守以下注意事项。

警告

※如果忽视以下危险警告而做出不当操作,可能会导致人员死亡或重伤。

△ 为避免窒息

- 请勿将包装材料中的塑料袋套在头上。

注意

※如果忽视以下注意事项而进行不当操作,可能会导致人员伤害或产品损坏。

△ 为避免组装过程中椅子倾倒、受损或砸伤组装人员

- 请确保在平稳的地方进行组装和操作。

△ 为避免组装过程中损坏地板或墙壁

- 请在地面铺上厚布或包装的纸板再进行组装。

△ 为避免在使用过程中造成人员摔倒或其他伤害

- 不要将手和脚伸进脚轮中;
- 不可对椅子结构进行改造;
- 不能在不平整或倾斜的地面上使用椅子;
- 不能站立在椅子上或将椅子当作踏脚凳使用;
- 不能悬挂或坐在扶手以及椅背上;
- 不要坐得太靠前或采取不稳定的姿势坐下;
- 不要只坐在座位的边缘或对单一部位施加过大压力;
- 坐下时不要倾斜或用力摇晃椅子;
- 不能将椅子用作熨斗板之类的工作台;

- 使用脚踏板时,需要缓慢操作,不要触碰伸缩杆连接处;
- 儿童须在看护情况下使用;
- 请勿用于非指定用途。
- 对于椅子的旋转功能,请注意以下几点:
 - (A) 不要把手指伸进旋转装置或椅子的结构缝隙中;
 - (B) 坐下时不要摇晃或大力转动,人体腰部应该位于椅子的中央;
 - (C) 旋转时,请确保周围没有人或物;
 - (D) 定期检查金属件和脚轮是否松动或丢失,避免造成人员受伤;
 - (E) 定期检查旋转部分是否有油或金属粉末渗出,避免弄脏地毯或地板。
 - (F) 不要随意倚靠或触摸椅子,避免造成摔倒;
 - (G) 在移动过程请缓慢且小心滑动,避免压到脚或摔倒;
 - (H) 不要在长毛地毯上使用本产品,避免脚轮缠住地毯纤维。

△ 为避免椅子产生裂痕、变色、变形

- 不要用未拧干的抹布擦拭椅子表面;
- 不要随意使用清洁剂、稀释剂、汽油、酒精、煤油等擦拭椅子表面(使用化学抹布时,请按照其注意事项操作);
- 不要在室外环境使用椅子;
- 不要将热或湿的物体直接放置在座位上;
- 不要长时间将塑料或玻璃等直接放置在座位上;
- 避免阳光直射和热/暖风直吹;

△ 为避免产生裂缝或弯曲

- 请将椅子放在远离冷暖风直吹的位置。

△ 为防止出现发霉或尘螨等现象

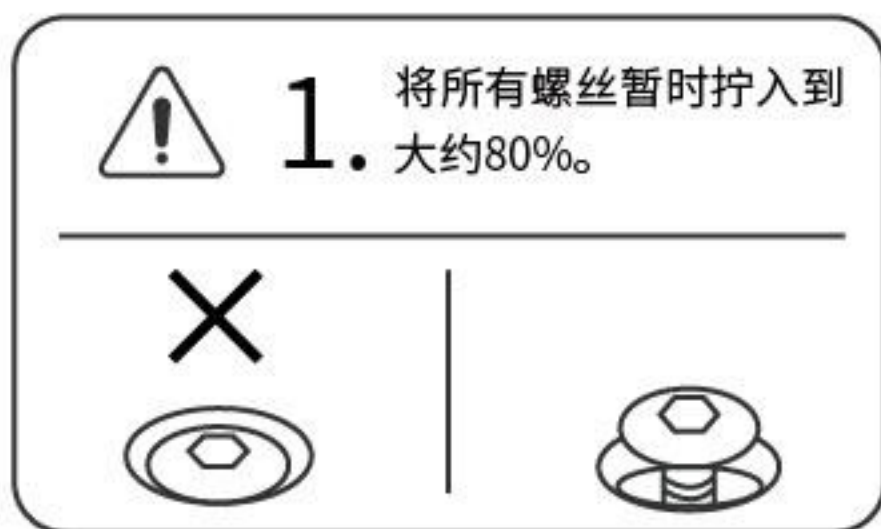
- 不要将椅子放在潮湿或水分较多的地方,宜放在通风良好处使用。

组装重点

螺丝安装方式

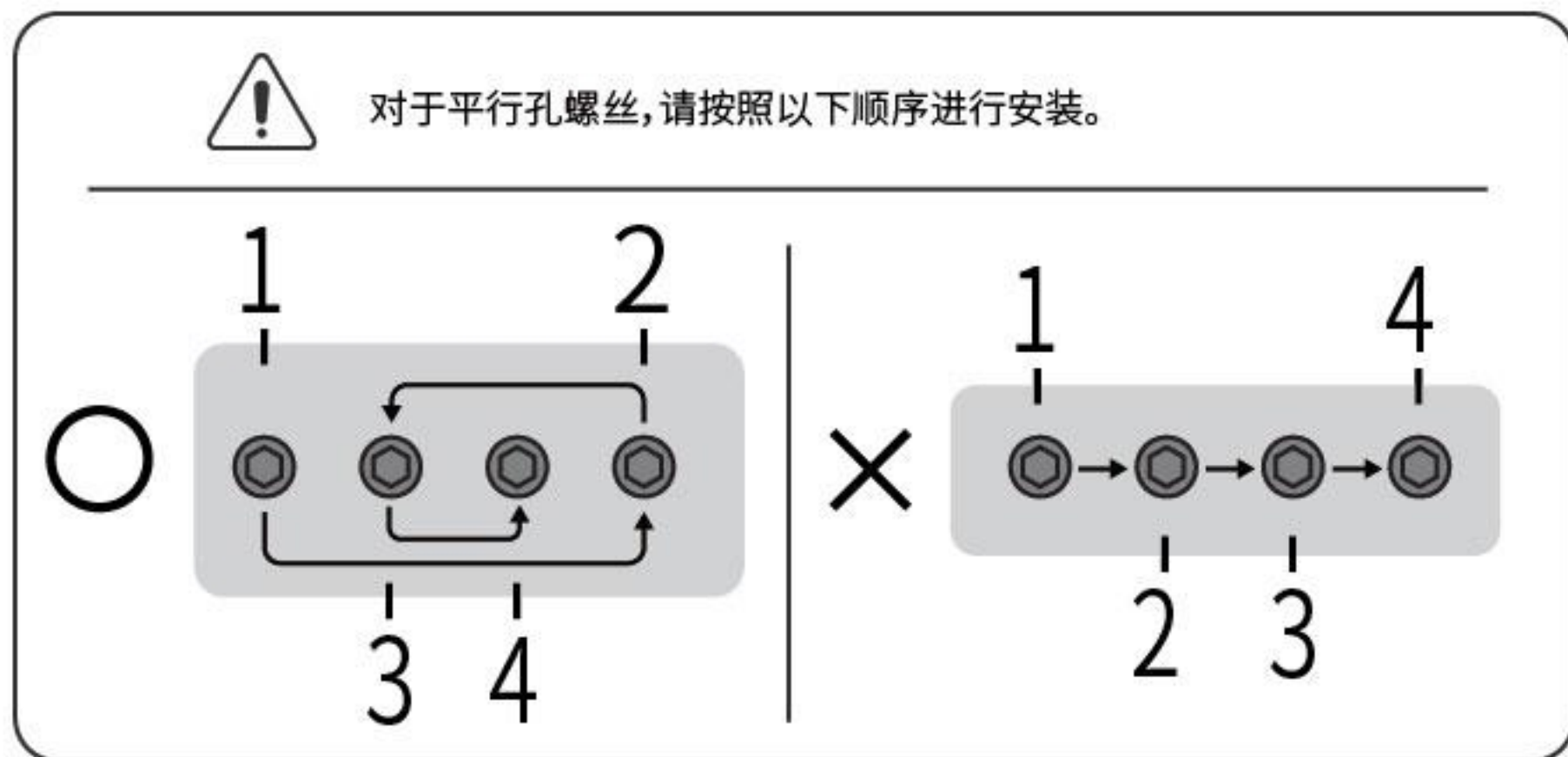
螺丝一开始不要拧得太紧

- 如果一开始就将螺丝拧得太紧,其他螺丝孔的位置就会不匹配同时还会导致整体失衡。



平行孔螺丝安装方式

- ①首先安装左右其中一边的螺丝,然后再安装另一侧螺丝。
- ②安装剩下的螺丝。



铺设垫子后再进行组装



注意:为了保护地面,组装前请在零件下铺上缓冲材料。

组装方式

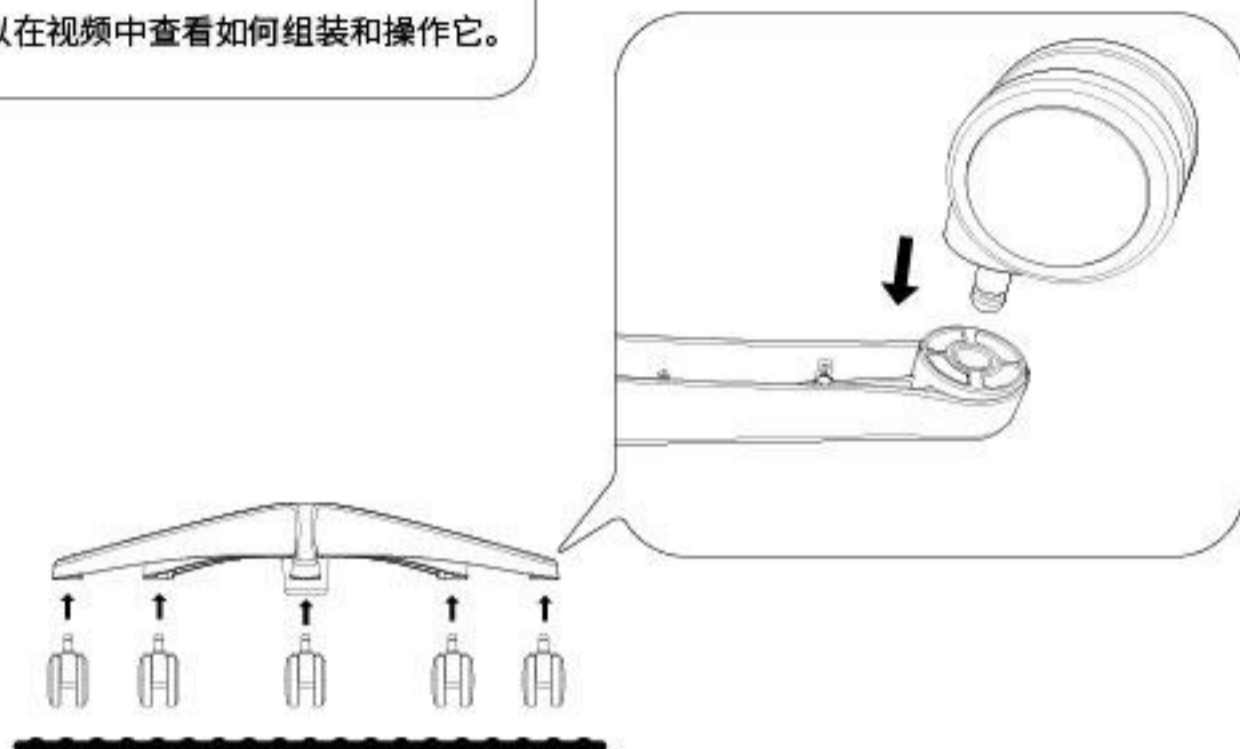


查看组装视频

扫描二维码

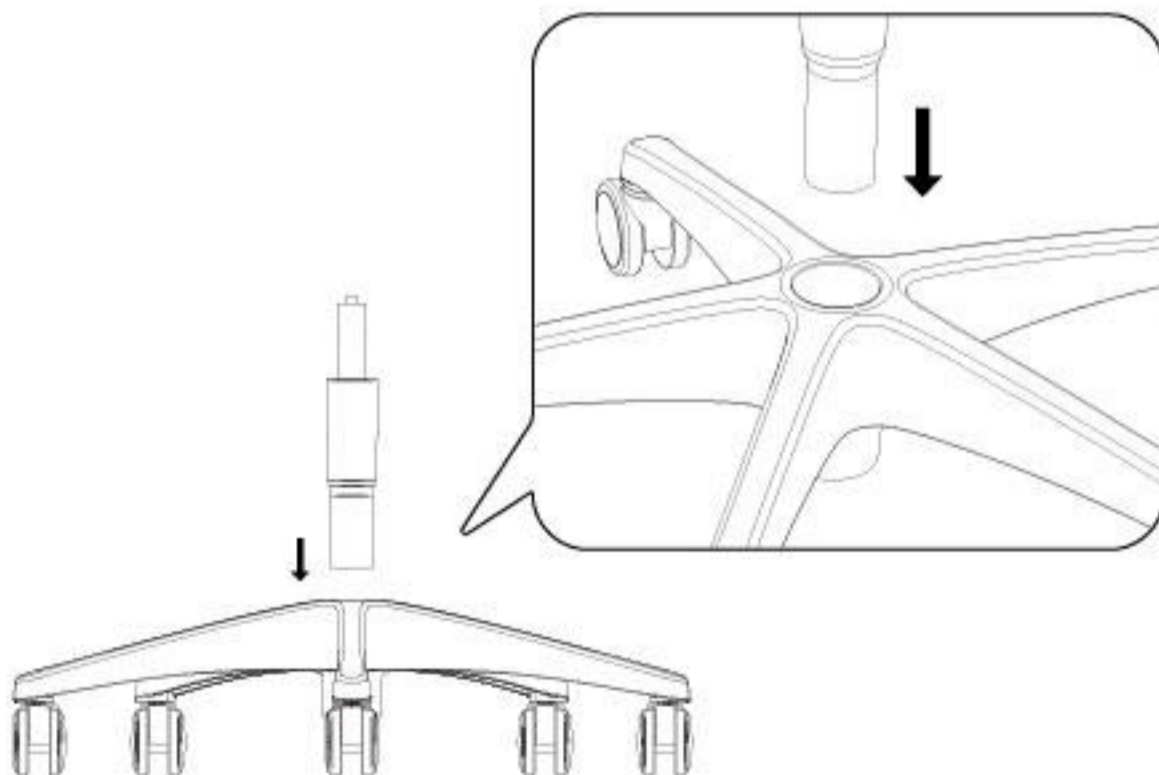
您可以在视频中查看如何组装和操作它。

1.



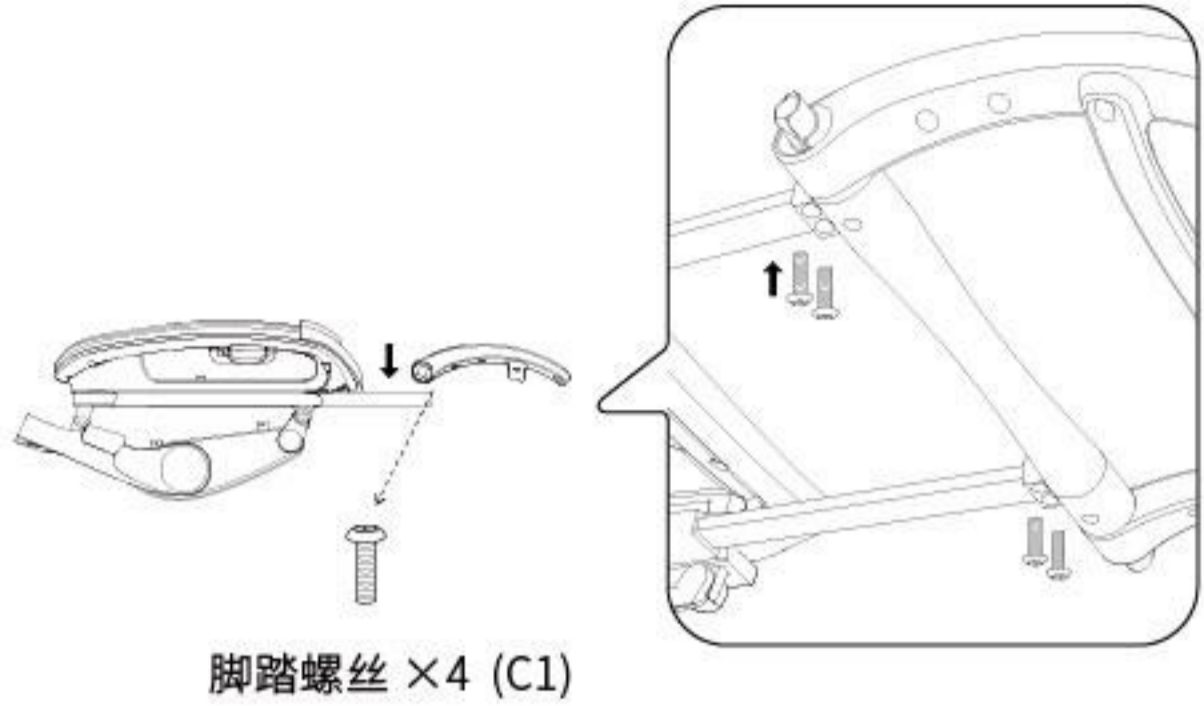
1. 请将脚轮嵌入脚座, 确保不会松动。

2.



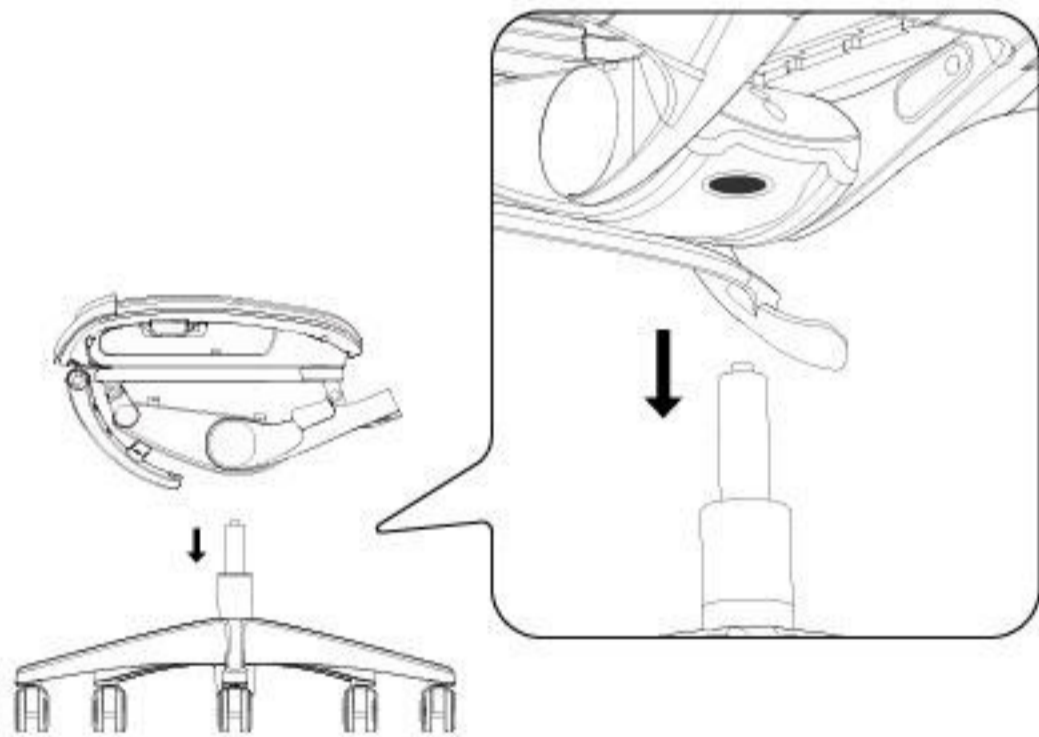
2. 请将气压杆的底部 (较粗的一端) 插入脚座孔位。

3.



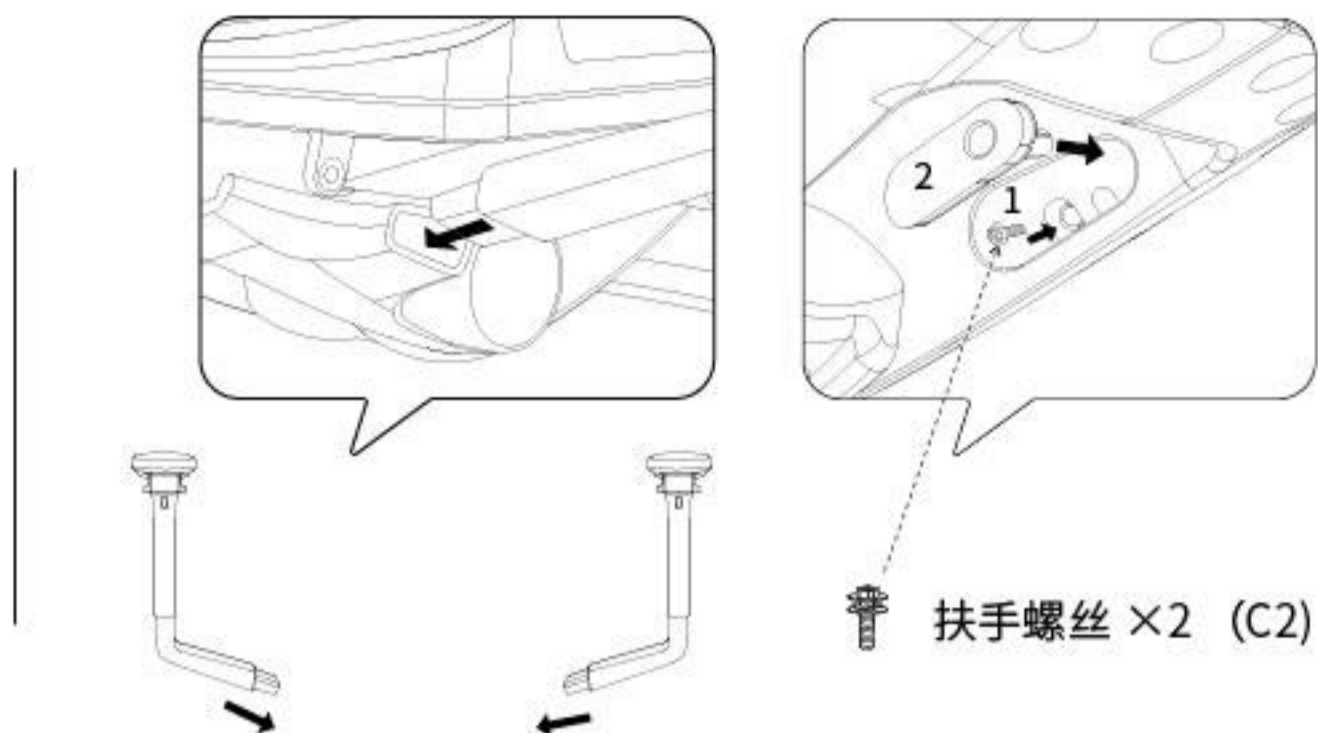
3. 请将座垫底部的铝杆拉出, 再将脚踏安装在铝杆的前端, 并用螺丝固定。

4.



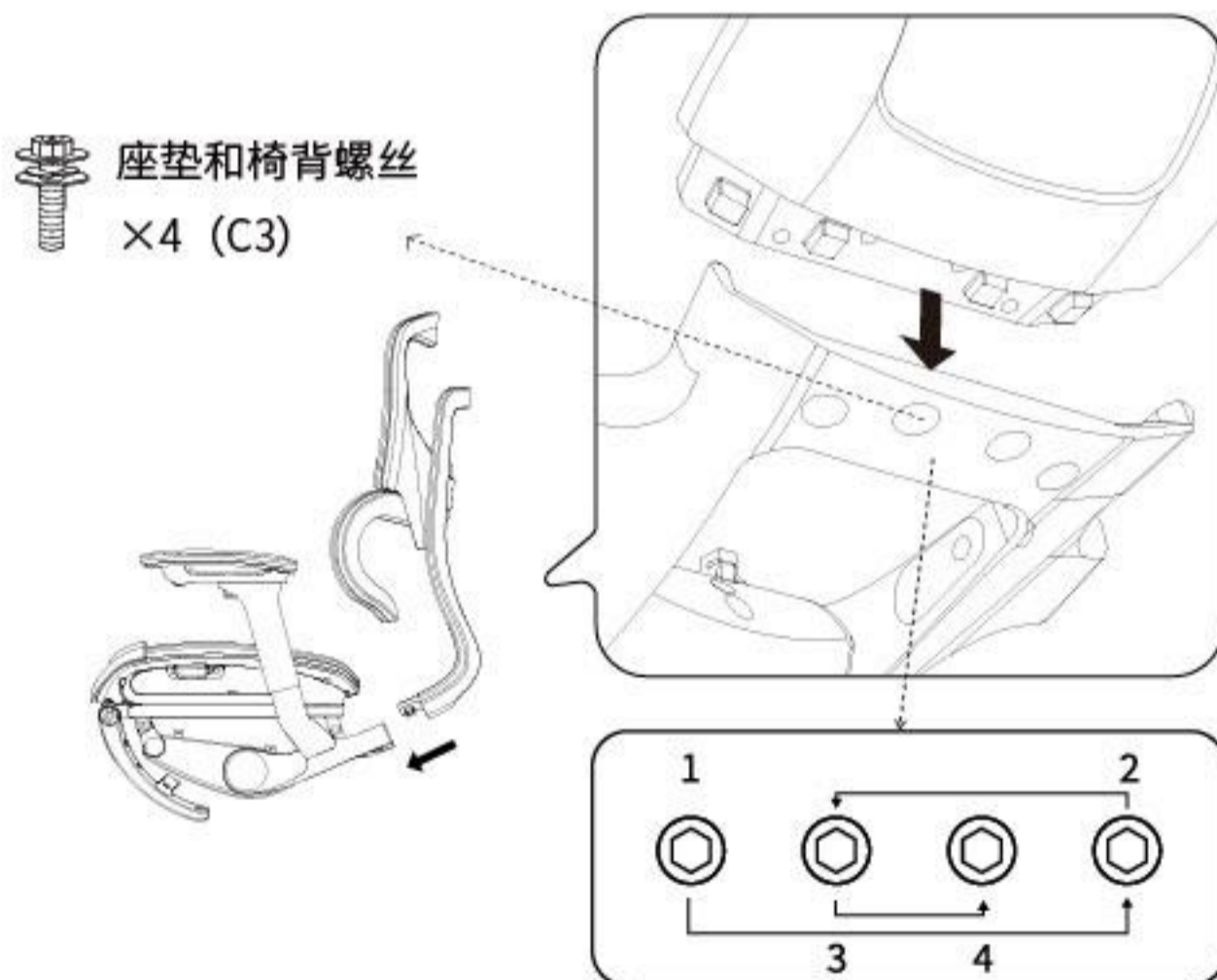
4. 将气压杆的顶部插入座垫底部固定金属架的孔中, 从座垫的上方用力向下压使坐垫与气压杆连接牢固。

5.



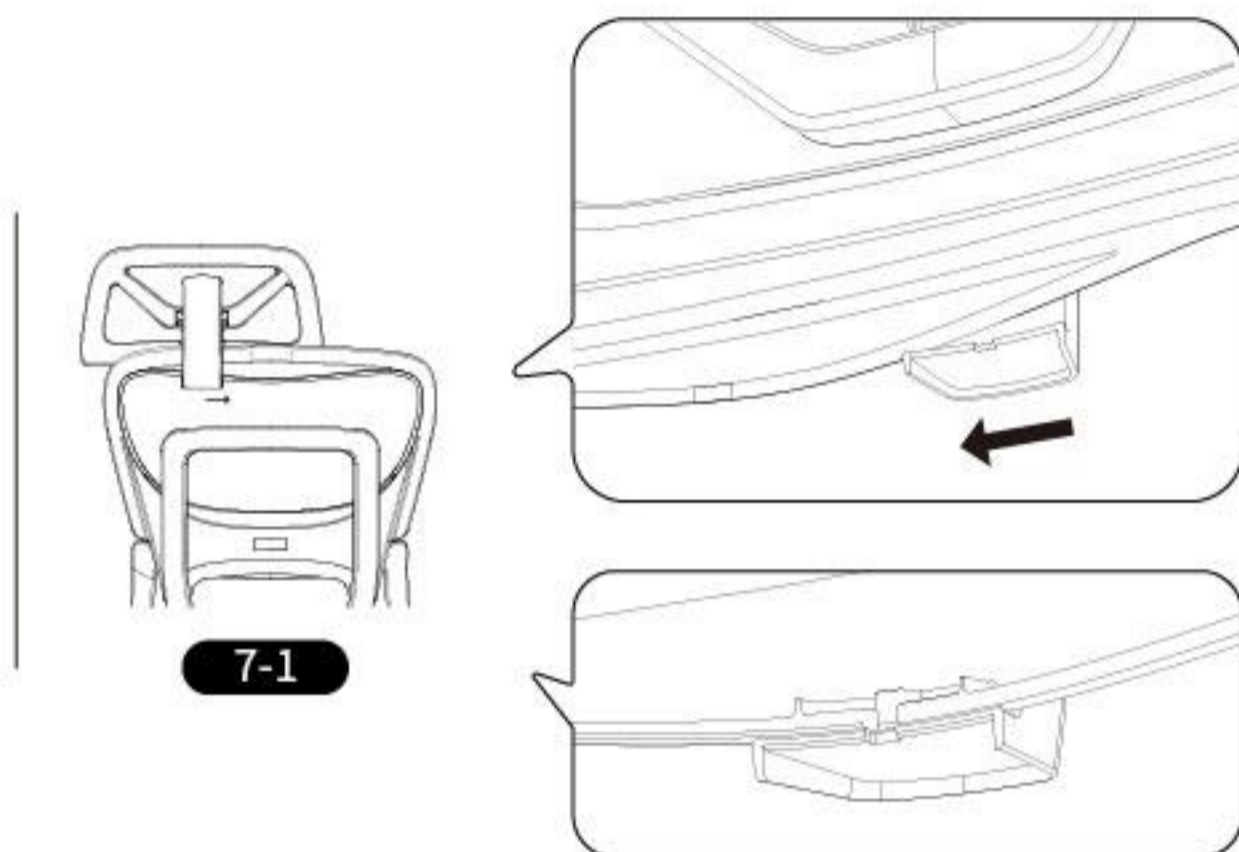
- 5-1.将左右扶手插入座垫底部的插槽,确保操纵杆朝外,然后从内部安装固定螺丝。
5-2.将扶手螺丝保护盖安装好。

6.



- 6.将椅背下端金属杆插入座垫后方的插槽中,用螺丝固定。
※请按照图上的编号顺序进行固定。

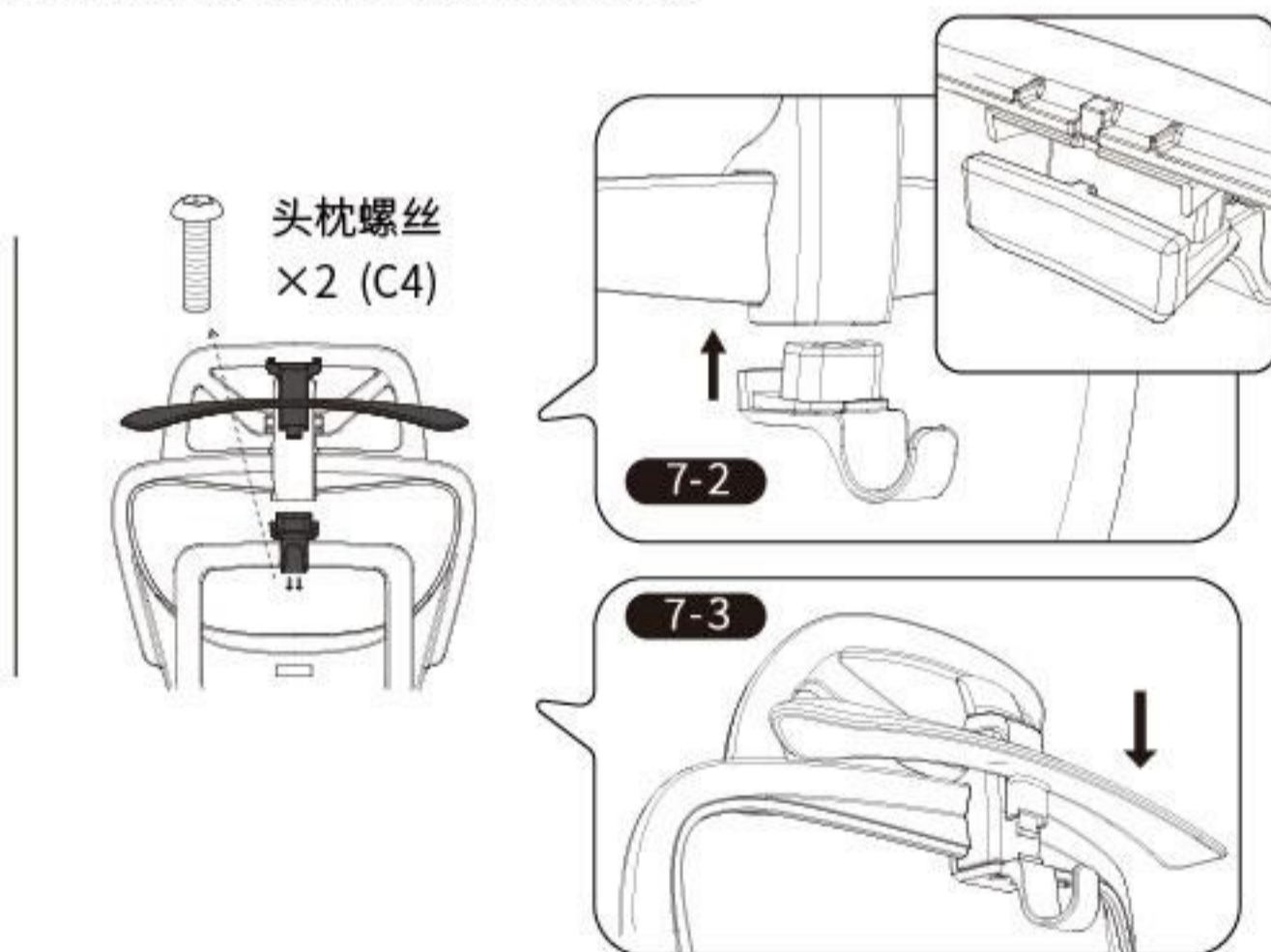
7.



7-1.从椅背上部的细端位置开始安装头枕,然后向中央滑动直至卡紧固定。

⚠ 请注意不要偏离中心的凹槽,否则其他部件无法安装。

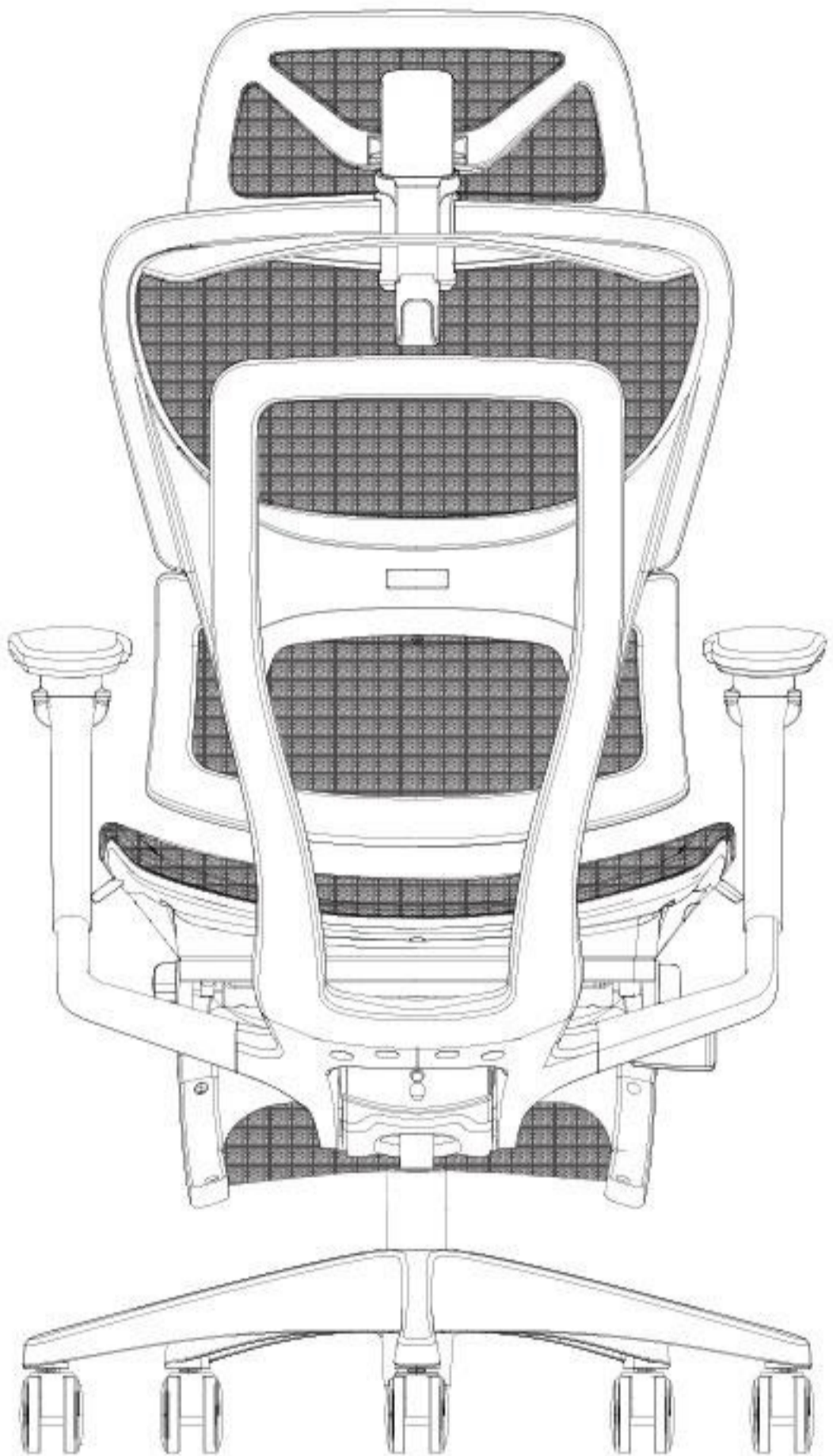
7.



7-2.将挂钩插入头枕后端连接杆底部,用螺丝固定。

7-3.从斜上方将衣架顺着头枕后端连接杆插入挂钩顶部,直到听到“卡嗒”声确保牢固固定。

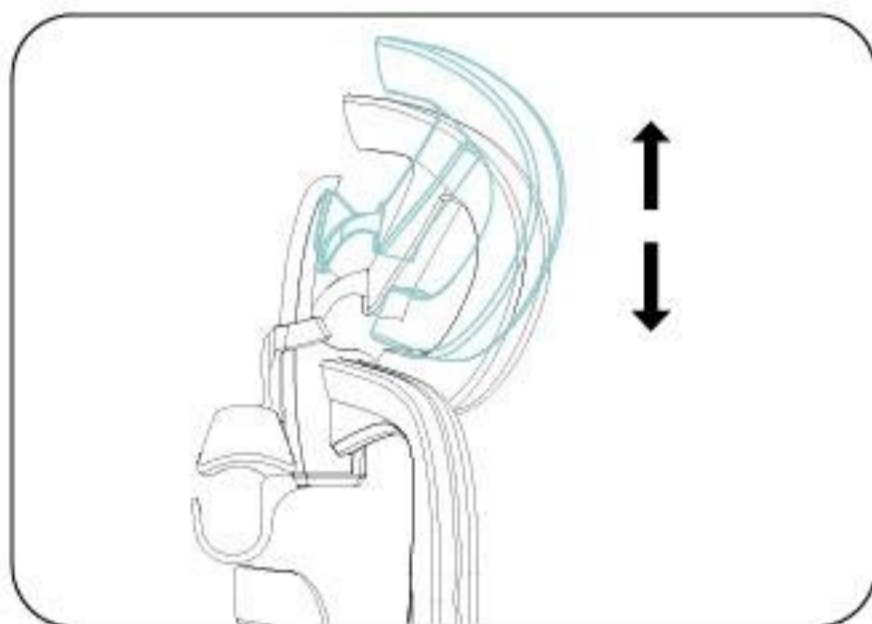
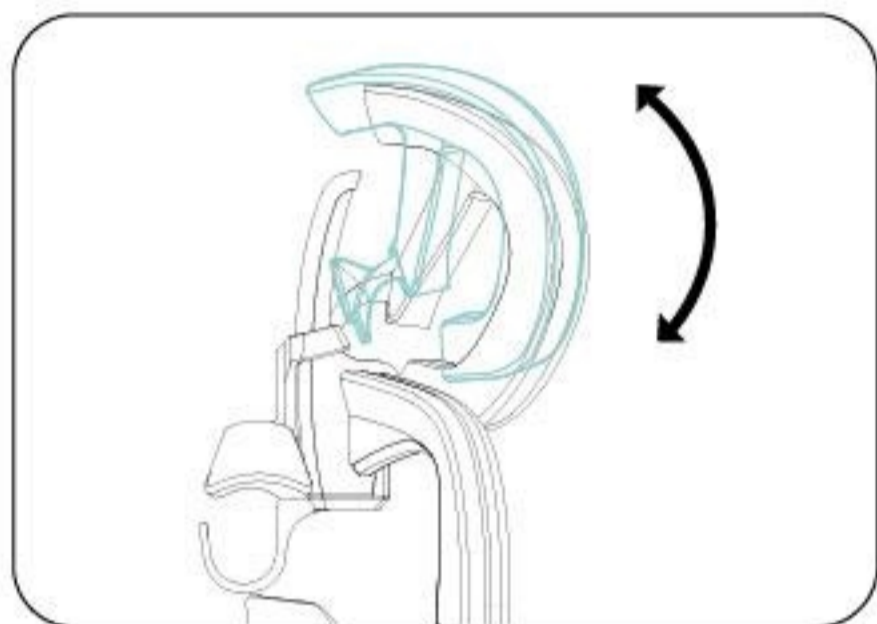
8.



注意：组装完成后请确认各部位没有松动或摇晃再使用。

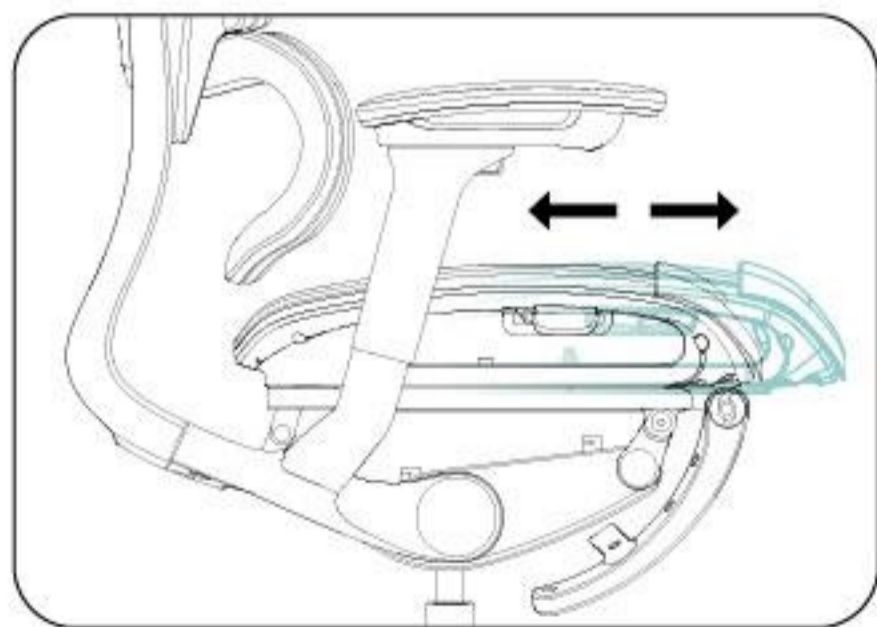
使用方法

头枕的高度和角度调整



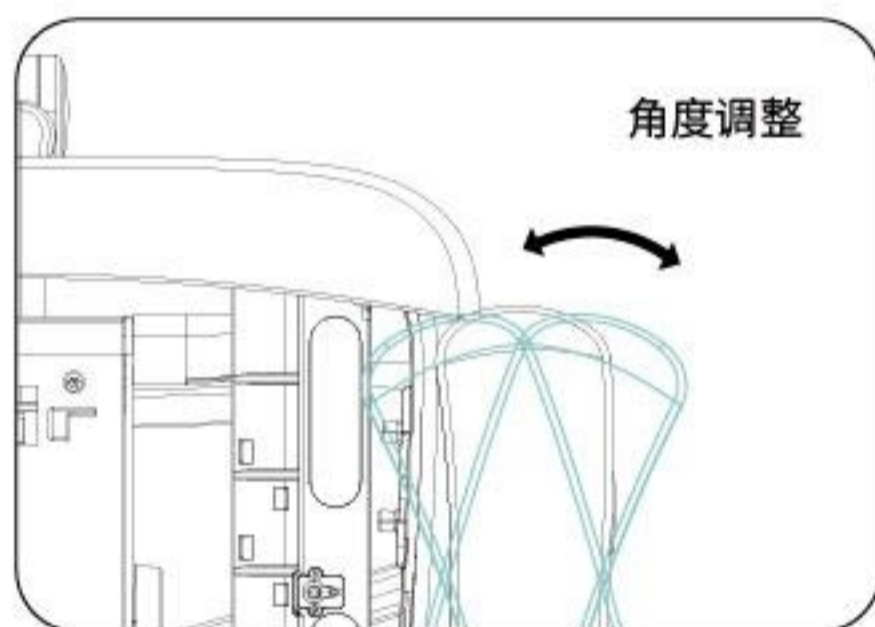
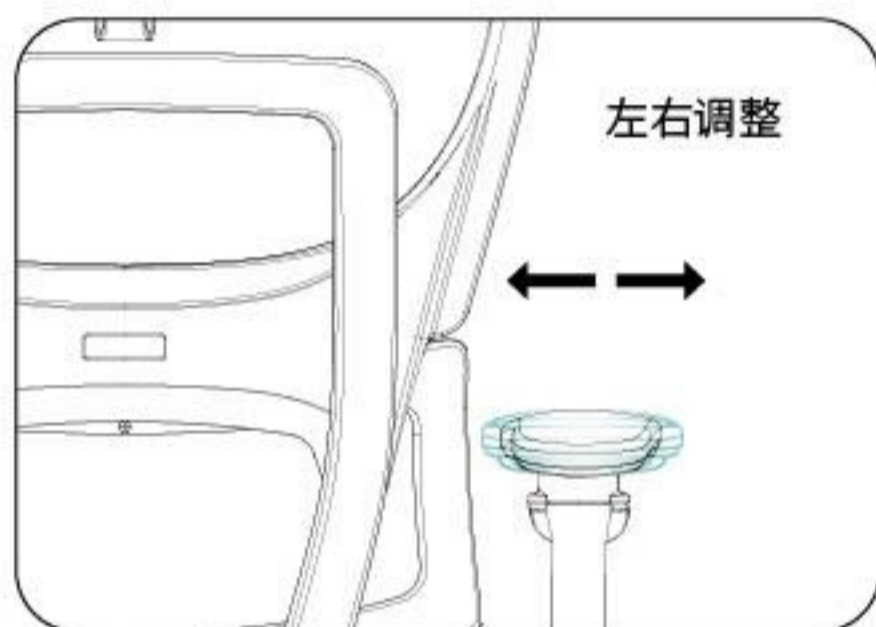
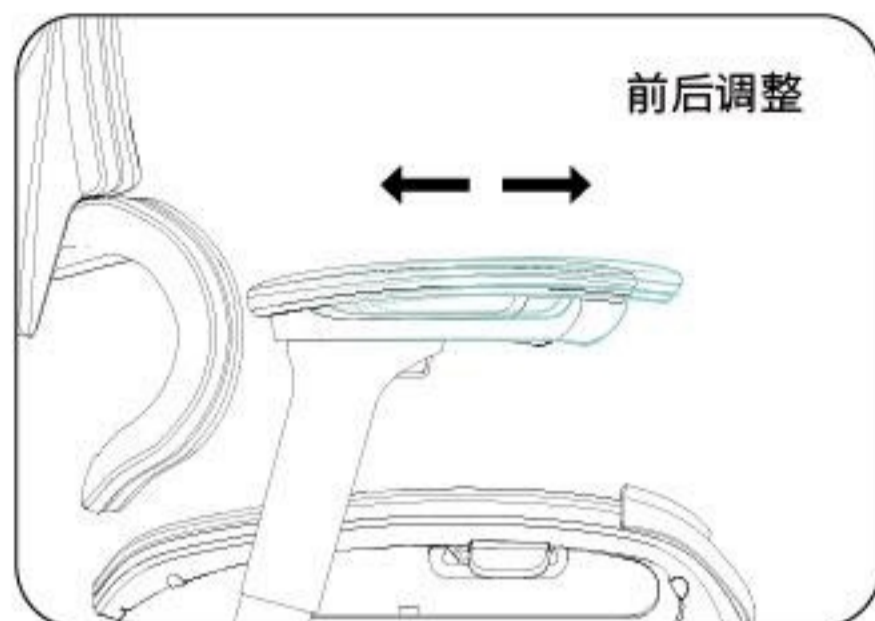
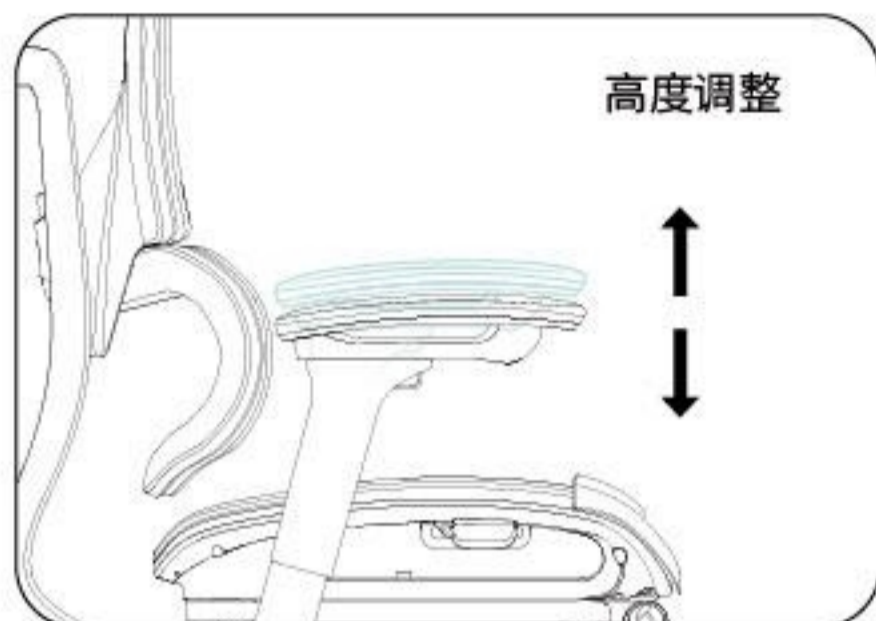
您可以根据使用环境来调整头枕的高度和角度。

座垫前后调整



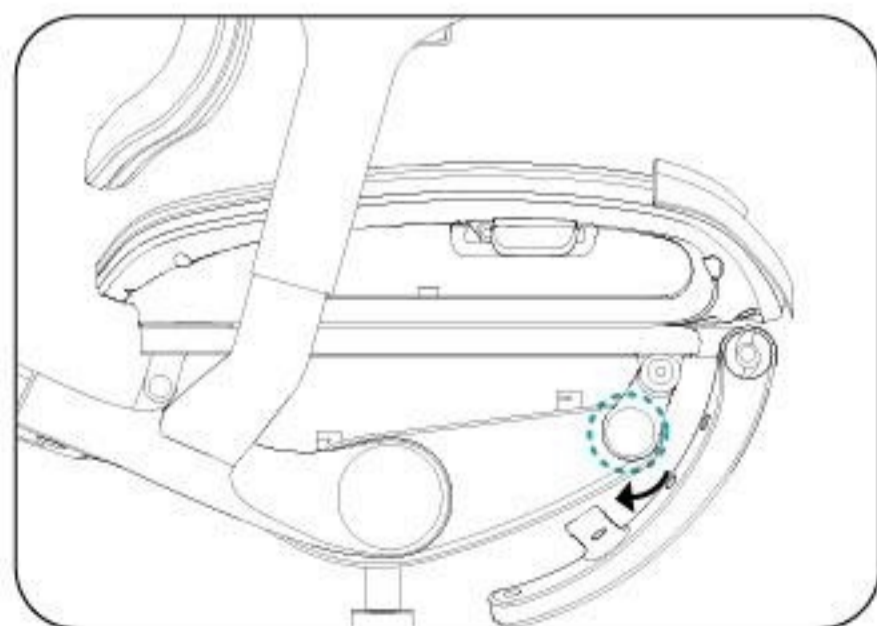
您可以将座垫前后滑动调整位置。

扶手调整



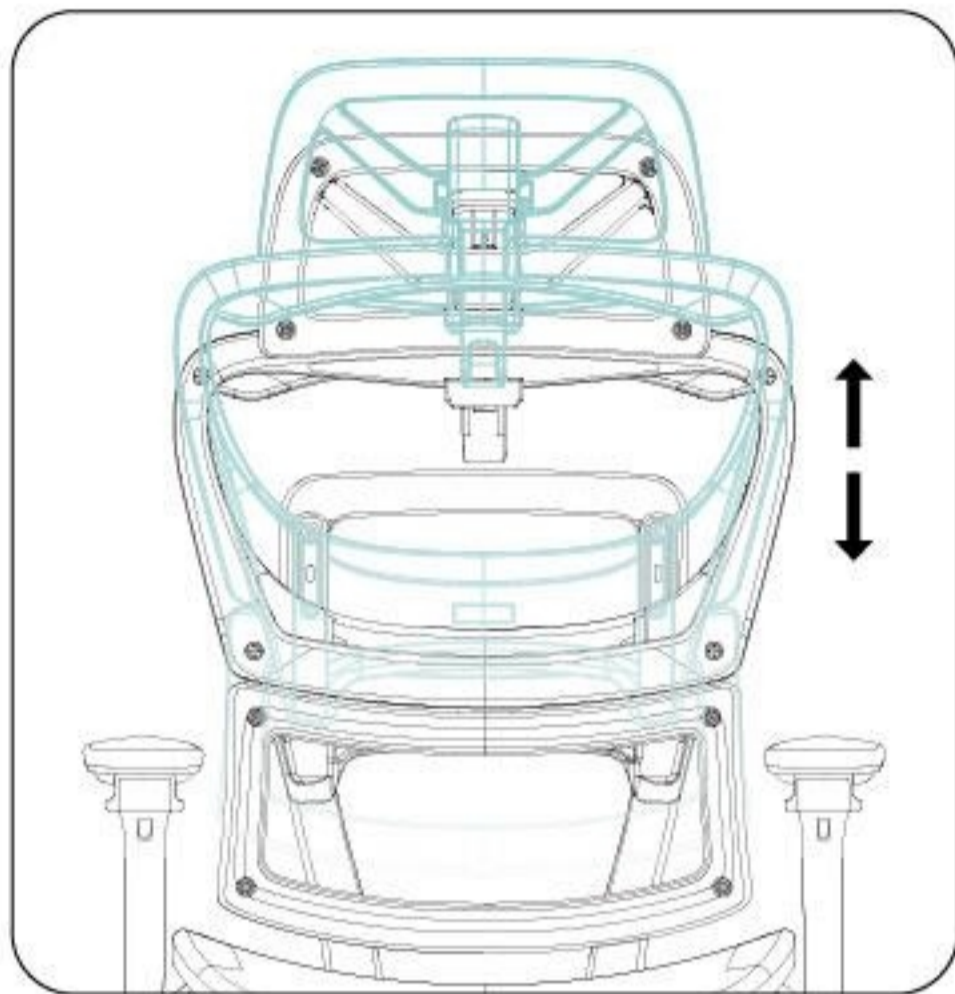
扶手可以调整高度、角度、前后和左右。

躺椅的反弹力调整



您可以通过转动座垫前端右侧底部的旋钮来调整椅背的反弹力。旋钮可以转动40圈，每转一圈即对椅背的反弹力进行微小的调整。

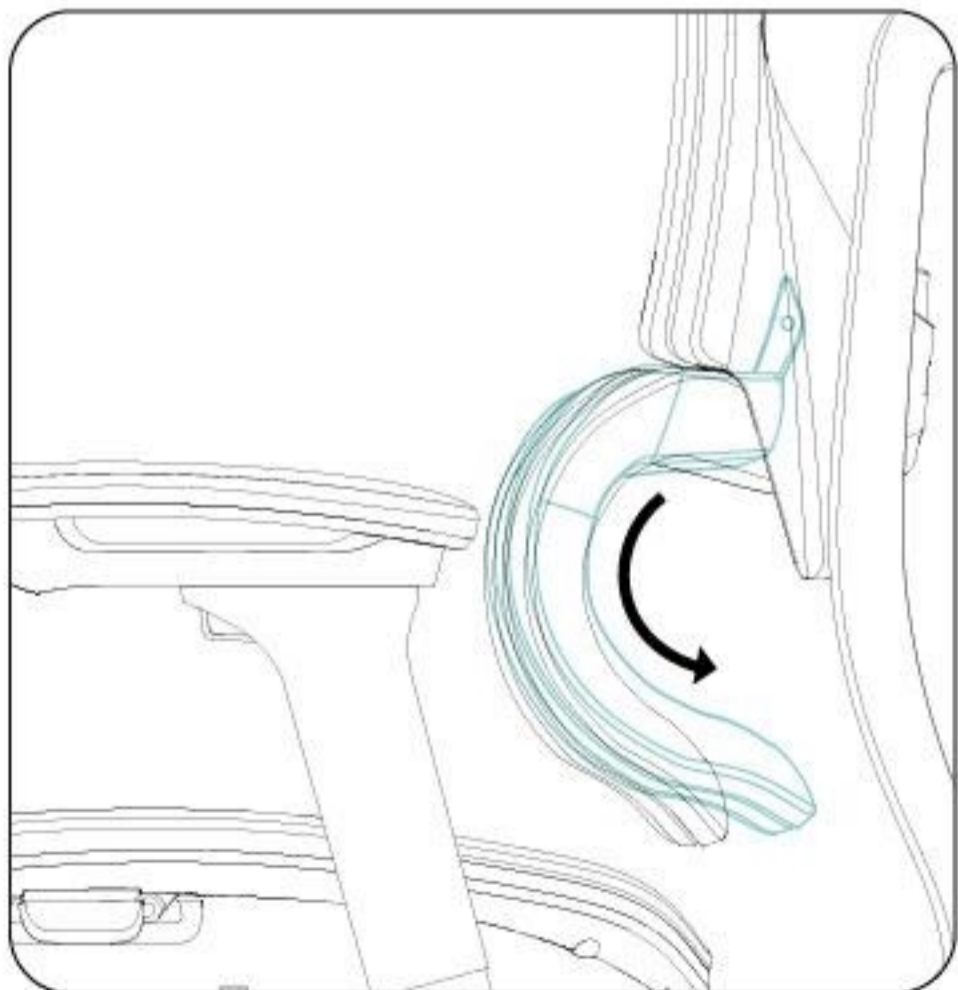
椅背高度调整



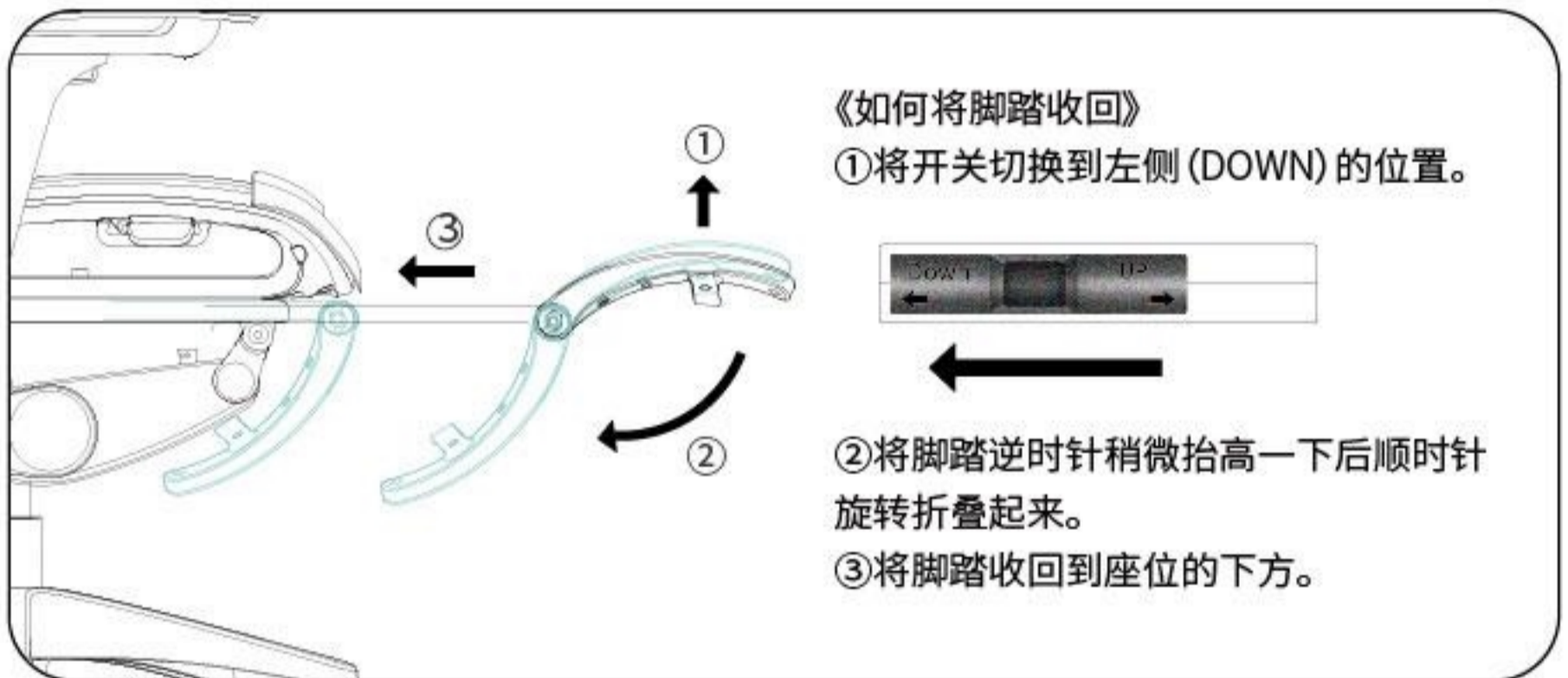
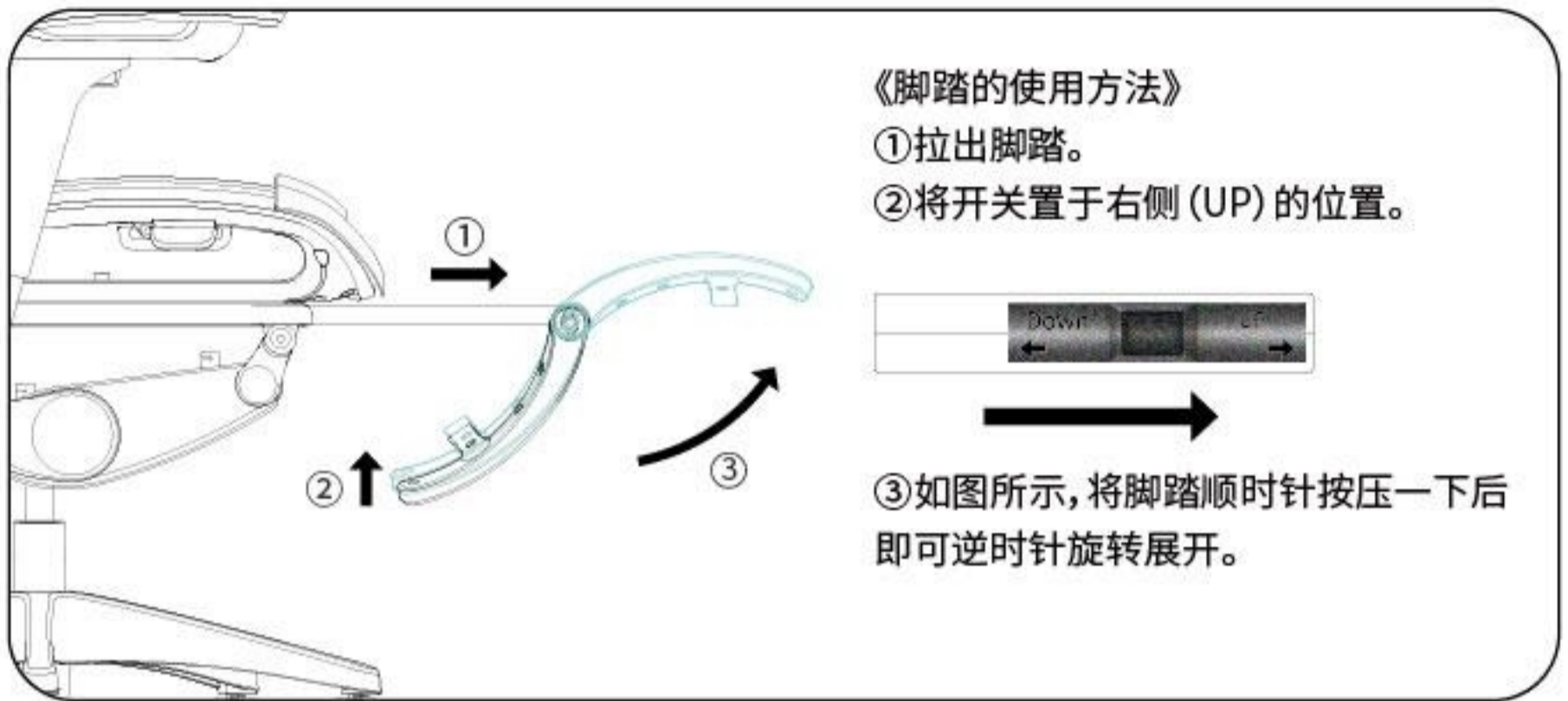
请用双手握住椅背的腰部支撑杆，向上或向下滑动来进行调整。椅背高度分为四个阶段，每阶段相距1cm，当调整到最高位置时，则可以直接下滑到底。您可以根据自己的习惯将椅背调整到适合的高度。

腰背分离结构

腰背分离结构，可以有效减轻腰部承受的压力，同时为背部提供稳定舒适的支撑。



脚踏功能

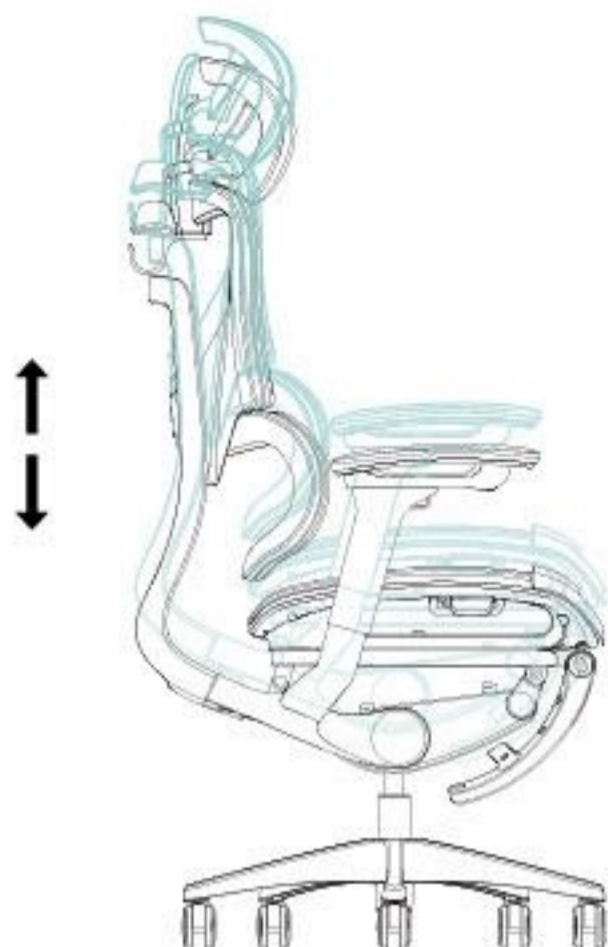


注意事项:

- 在移动脚踏时,请先稍微向相反的方向按压,然后再展开到目标方向。
- 在折叠脚踏时,请先稍微向相反的方向抬高,然后再折叠起来。

请根据上述步骤正确使用脚踏。

调整座垫的高度



您可以通过操作座垫右侧的手柄对座垫的高度进行调整。

人坐在座垫上拉动手柄,座垫会随着体重的压力下降,下降到合适高度放开手柄,座垫高度即可固定。

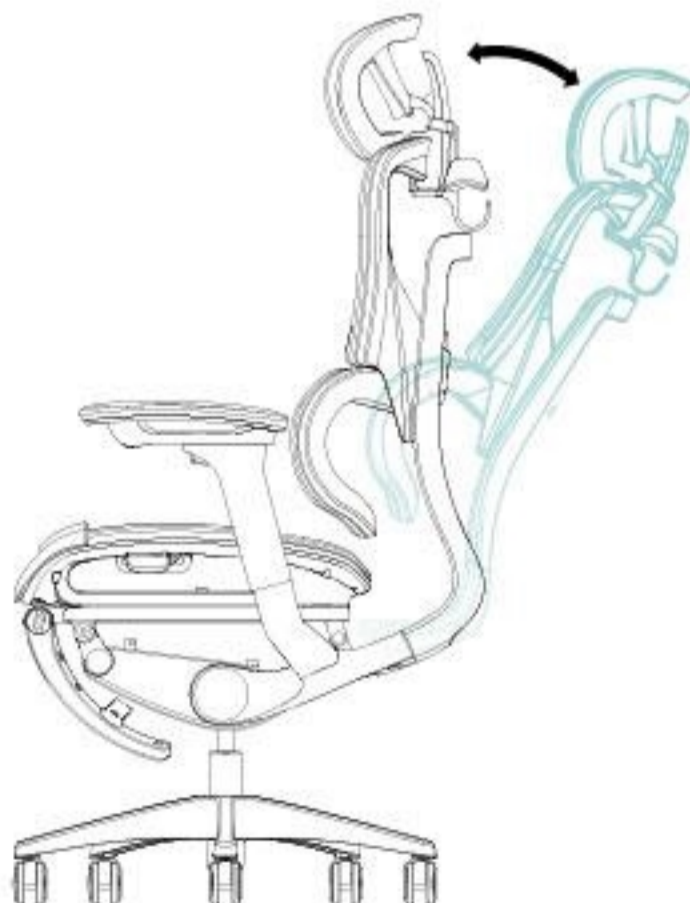
若要抬高座垫,请拉动手柄并抬起臀部以减轻对座垫的压力,座垫随之上升,上升到合适高度放开手柄,座位即可固定。

倾斜锁定功能

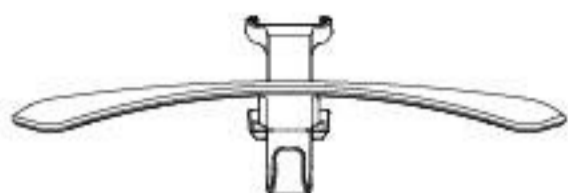
您可以通过操作座垫左侧的手柄对椅背的倾斜角度进行锁定与解锁。

人坐在椅子上用力向后靠,找到合适的倾斜角度后拉动手柄,即可锁定倾斜角度;再次拉动手柄解锁倾斜角度,椅背倾斜调节回到自由状态。

椅背倾斜在自由状态下,您可以轻靠在椅背上,以便减轻工作时腰背部的压力。



衣架和小物挂钩



外套可以放置于衣架上，
背包或小物件可以挂在挂钩上。

保养/注意

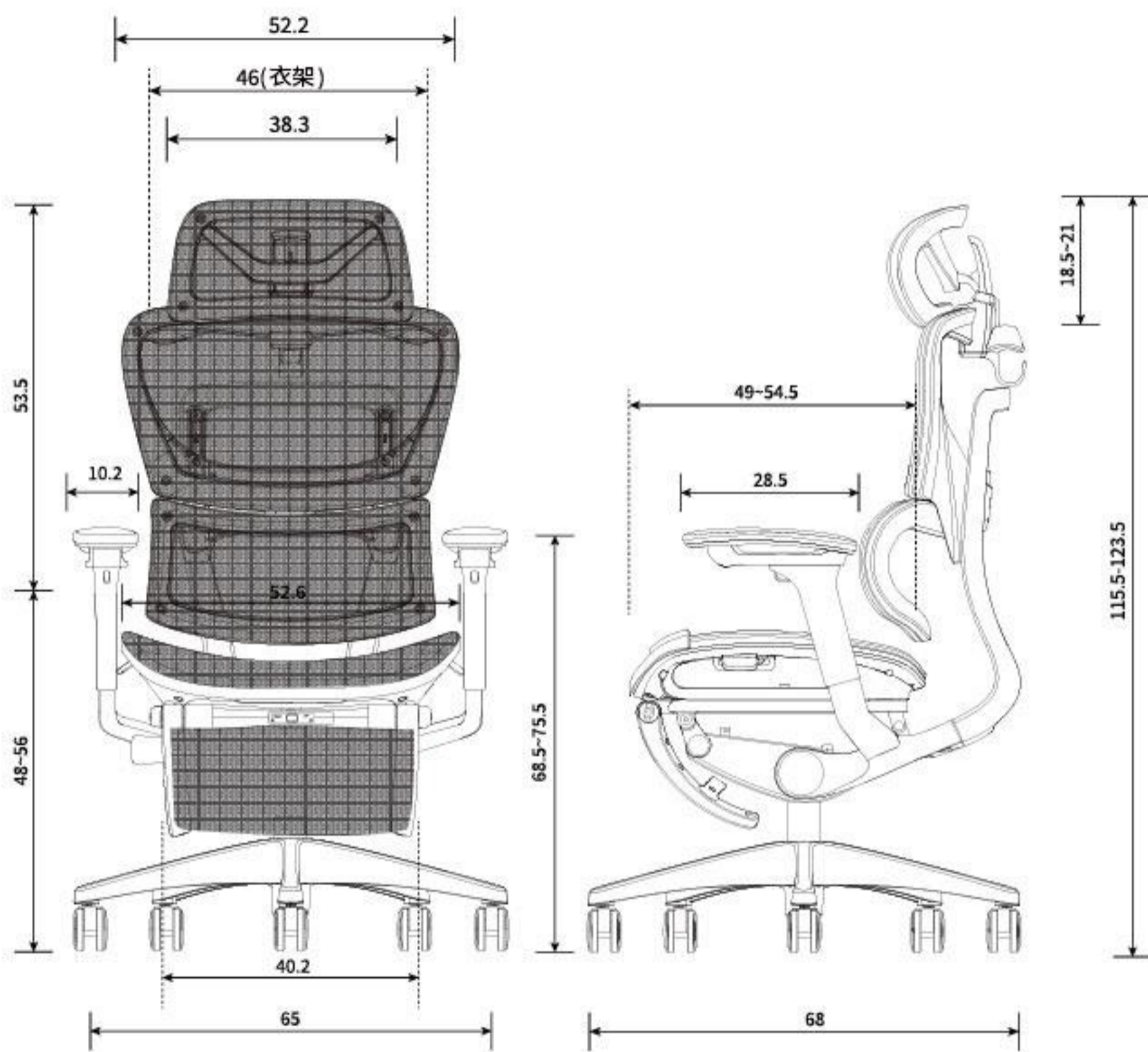
保养

- 请将柔软擦布浸泡在稀释的厨用中性洗涤剂中，拧干后擦去椅子上的污渍，然后用干布彻底擦干水分。
- 请定期检查螺丝是否松动，如果发现松动，请重新拧紧它（建议每月检查一次）。

注意

- 在废弃产品和包装材料时，请遵循您所在当地的垃圾分类条规。
- 由于天灾等不可抗力、客户的不当使用、不正确的维修和改造所导致的产品故障或损坏，我们无法提供免费保修服务。
- 此商品是针对家庭办公需求而设计，请不要用于非指定用途。

产品规格



注意:误差±0.25 cm

产品名称	COFO Chair Premium	
型号	FCC-XB/FCC-XW/FCC-XG	
颜色	黑色/白色/灰色	
套装内容	轮子×5、脚座×1、脚踏×1、座垫×1、六角扳手×1、衣架×1、扶手×2、椅背×1、气压杆×1、头枕×1、扶手螺丝保护盖×2、脚踏螺丝×4 (C1)、扶手螺丝×2 (C2)、座椅和椅背螺丝×4 (C3)、头枕螺丝×2 (C4)	
尺寸	最大尺寸	宽65×深68×高115.5~123.5cm 座椅高度48~56cm 扶手高度68.5~75.5cm
	座垫	宽52.6×深49cm (深度可调范围5.5cm)
	头枕	宽38.3×深18.5cm (可调范围2.5cm)
	脚座	半径35cm
	轮子	直径6.5cm
材料	头枕	PA工程塑料 + 30%玻璃纤维 + 铝合金 ADC#12
	衣架	PA工程塑料 + 30%玻璃纤维
	椅面布料	高级特制网状布料
	扶手	PU (聚氨酯) + PA工程塑料 + 30%玻璃纤维
	底盘	ADC#12铝合金
	脚座	ADC#12铝合金
	脚轮	PU (聚氨酯)
	气压杆	4级

重量	26kg
承载重量	135kg
包装重量	34.1kg
包装尺寸	77×48×72cm
设计	Designed in Japan
生产	Made in China

废弃处理

此产品属于大型垃圾,请在丢弃时根据您所在当地的垃圾分类条规来处理。如需详细信息,请向地方政府相关管理部门进行咨询。

免费保修条款

1.在遵循说明书中所有注意事项进行使用的情况下,如果在保修期内发生故障,我们将提供免费维修。

※ 如需免费维修,请携带商品和此保修单到购买商店核验。

※ 如果因搬家或赠礼等原因,导致您无法在本保修单上所登记的销售店进行免费维修,请咨询客户服务窗口。

2.在保修期内,以下情况则为收费保修服务:

2-1. 由于不按照操作说明书进行使用而导致的产品故障或损坏。

2-2. 由于不正确的维修或改造导致的产品故障或损坏。

2-3. 购买后由于运输、跌落等原因造成的产品故障或损坏。

2-4. 保修卡中没有填写购买日期、客户名称、住址、销售商名称,或内容被篡改的情况。

2-5. 将产品放置在车辆、船舶等移动工具上,路程颠簸造成的产品故障或损坏。

2-6. 由于火灾、地震、水灾、雷击等自然灾害造成的产品故障或损坏。

2-7. 由于材料磨损导致的部件裂开。

2-8. 由于磨损或老化导致的有寿命部件更换。

3.本保修单只在国内有效。

4.请妥善保管本保修单,若有遗失或损坏不再重新发行。

5.针对收费保修服务,运费、修理部件费用、技术费用将由客户承担。

此保修单是基于明确列出的期限和条件,承诺进行免费维修,因此,本书不会限制客户的合理使用权限。关于保修期过后的维修,如有疑问,请联系销售商或客户服务窗口。

为了维持产品的功能,必要部件的最低保留期限为产品停产后的5年。一旦保留期满,我们将停止提供保修服务。

保修单

故障排除/维修查询
客户服务窗口

0475-53-5533

上午10点~下午17点(周六、周日、节假日、年末年初除外)

购买日期※

年

月

日

保修期间

自购买之日起:3年内

顾客信息

姓名

地址

电话 ()

-

※商店信息

订单号#

地址/店名

电话 ()

-

※请务必确认是否已填写栏目信息,如未填写本保修单可能会失效。

※在线购买的客户,请在销售店栏目中填写您购买的网站名称。

support@thefos.co.jp



WWW.COFO.JP

FOS株式会社

邮编: 289-1225

日本千葉県山武市冲渡712-2

TEL: 0475-53-5533

FAX: 0475-78-5201

E-mail: support@thefos.co.jp



COFO Chair Premium (旗艦款)

浮雲工學椅

FCC-XB/FCC-XW/FCC-XG



說明書 **保固書**

真心感謝您購買了我們的產品。
請仔細閱讀操作說明書, 正確且安全地使用。
閱讀後, 請妥善保管。

目錄

1.組裝配件內容	01
2.使用注意事項	02
3.組裝重點	04
4.組裝方法	06
5.使用方法	11
6.保養/注意	16
7.產品規格	17
8.廢棄處理	19
9.免費保固條款	19
10.保固書	21

組裝配件內容

請在組裝前檢查配件是否缺失,如有缺失請聯繫我們的客戶服務臺。



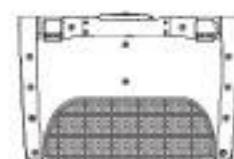
腳輪×5



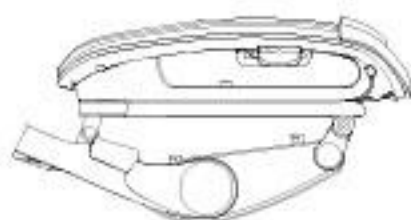
腳座×1



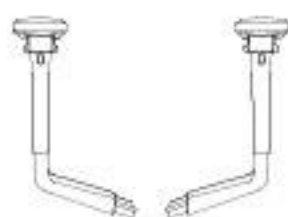
氣壓桿×1



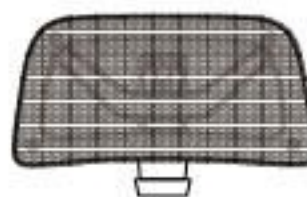
腳踏×1



座墊×1



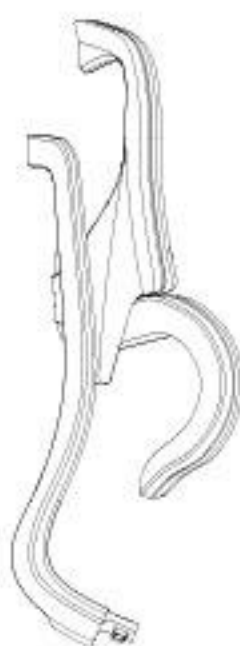
扶手×2



頭枕×1



衣架×1



椅背×1



六角板手×1



扶手螺絲保護蓋
×2



座墊和椅背螺絲
(附1個備用)×5 (C3)



腳踏螺絲
(附1個備用)×5 (C1)



扶手螺絲
(附1個備用)×3 (C2)



頭枕螺絲
(附1個備用)×3 (C4)

使用注意事項

為避免使用過程中造成人員傷害和產品損壞，請務必遵守以下注意事項。



警告

※如果忽視以下危險警告而做出不當操作，可能會導致人員死亡或重傷。

△ 為避免窒息

- 請勿將塑膠袋套在頭上。



注意

※如果忽視以下注意事項而進行不當操作，可能會導致人員傷害或產品損壞。

△ 為避免組裝過程中椅子傾倒、受損或砸傷組裝人員

- 請確保在平穩的地方進行組裝和操作。

△ 為避免組裝過程中損壞地板或牆壁

- 請在地面鋪上厚布或包裝的紙板再進行組裝。

△ 為避免在使用過程中造成人員摔倒或其他傷害

- 不要將手和腳伸進腳輪中；
- 不可對椅子結構進行改造；
- 不能在不平整或傾斜的地面上使用椅子；
- 不能站立在椅子上或將椅子當作踏腳凳使用；
- 不能懸掛或坐在扶手以及椅背上；
- 不要坐得太靠前或採取不穩定的姿勢坐下；
- 不要只坐在座位的邊緣或對單一部位施加過大壓力；
- 坐下時不要傾斜或用力搖晃椅子；
- 不能將椅子用作熨斗板之類的工作臺；

- 使用腳踏板時,需要緩慢操作,不要觸碰伸縮桿連接處;
- 兒童須在成人陪同情況下使用;
- 請勿用於非指定用途。
- 關於椅子的轉動及移動功能,請注意以下幾點:
 - (A) 不要把手指伸進轉動裝置或椅子的結構縫隙中;
 - (B) 坐下時不要搖晃或大力轉動,人體腰部應該位於椅子的中央;
 - (C) 轉動椅子時,請確保周圍沒有人或物;
 - (D) 定期檢查金屬件和腳輪是否鬆動或丟失,避免造成人員傷害;
 - (E) 定期檢查轉動裝置是否有油或金屬粉末滲出,避免弄臟地毯或地板;
 - (F) 不要隨意倚靠或觸摸椅子,避免造成人員摔倒;
 - (G) 在移動過程請緩慢且小心滑動,避免背椅子壓到腳或造成人員摔倒;
 - (H) 不要在長毛地毯上使用椅子,避免腳輪纏住地毯纖維。

△ 為避免椅子產生裂痕、變色、變形

- 不要用未擰乾的抹布擦拭椅子表面;
- 不要隨意使用清潔劑、稀釋劑、汽油、酒精、煤油等擦拭椅子表面(使用化學抹布時,請按照其注意事項操作);
- 不要在室外環境使用椅子;
- 不要將熱或濕的物體直接放置在座位上;
- 不要長時間將塑料或玻璃等直接放置在座位上;
- 避免陽光直射和熱/暖風直吹;

△ 為避免產生裂縫或彎曲

- 請將椅子放置在遠離冷暖風直吹的位置。

△ 為防止出現發黴或塵蟎等現象

- 不要將椅子放置在潮濕或水分較多的地方,宜放在通風良好處使用。

組裝重點

螺絲安裝方式

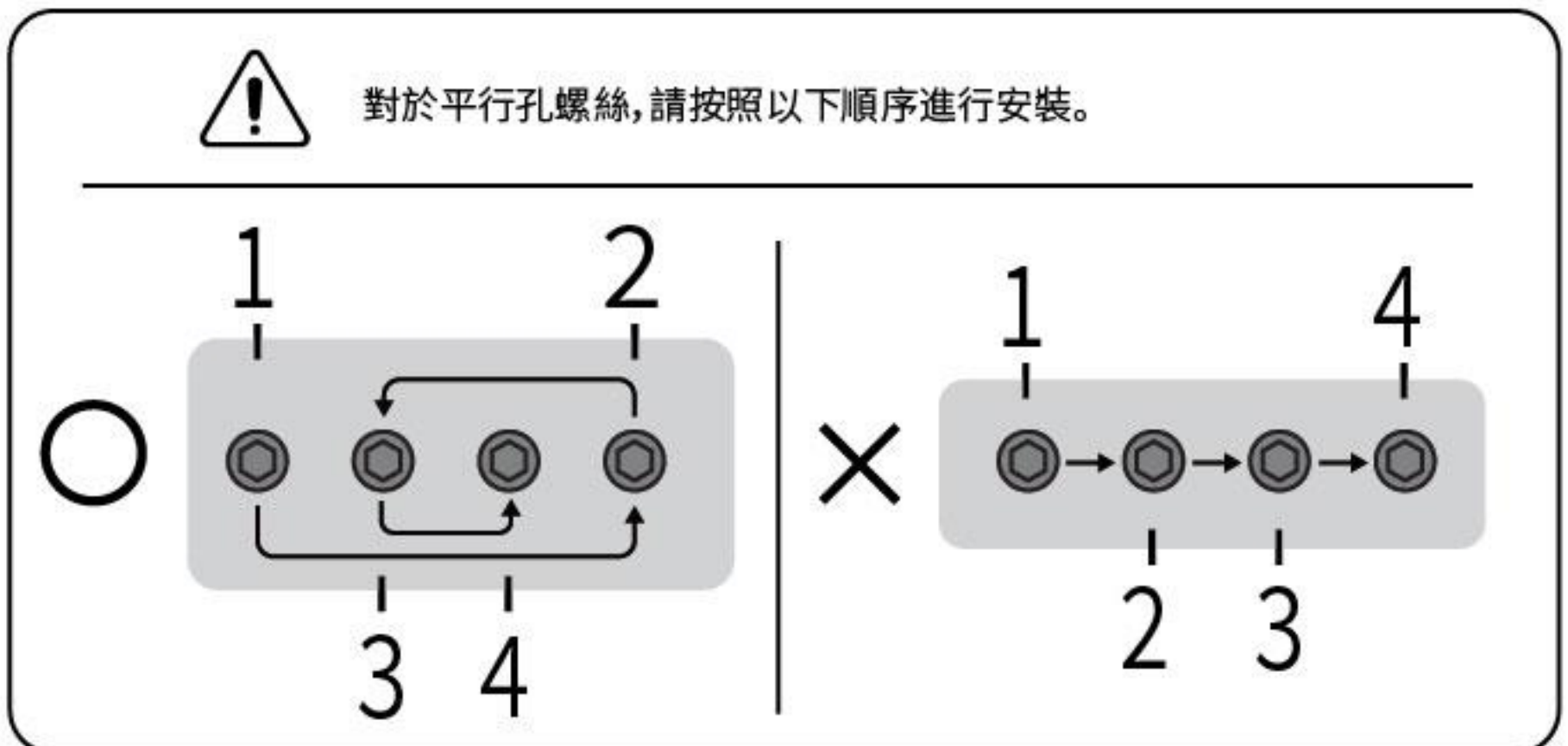
螺絲一開始不要轉得太緊

- 如果一開始就將螺絲轉得太緊，其他螺絲孔的位置就會無法配對同時還會導致整體失衡。



平行孔螺絲安裝方式

- ①先安裝左右其中一邊的螺絲後，再安裝另一邊螺絲。
- ②安裝剩下的螺絲。



鋪設墊子後再進行組裝



注意：為了保護地面，組裝時請在部件下鋪上緩衝材。

組裝方法

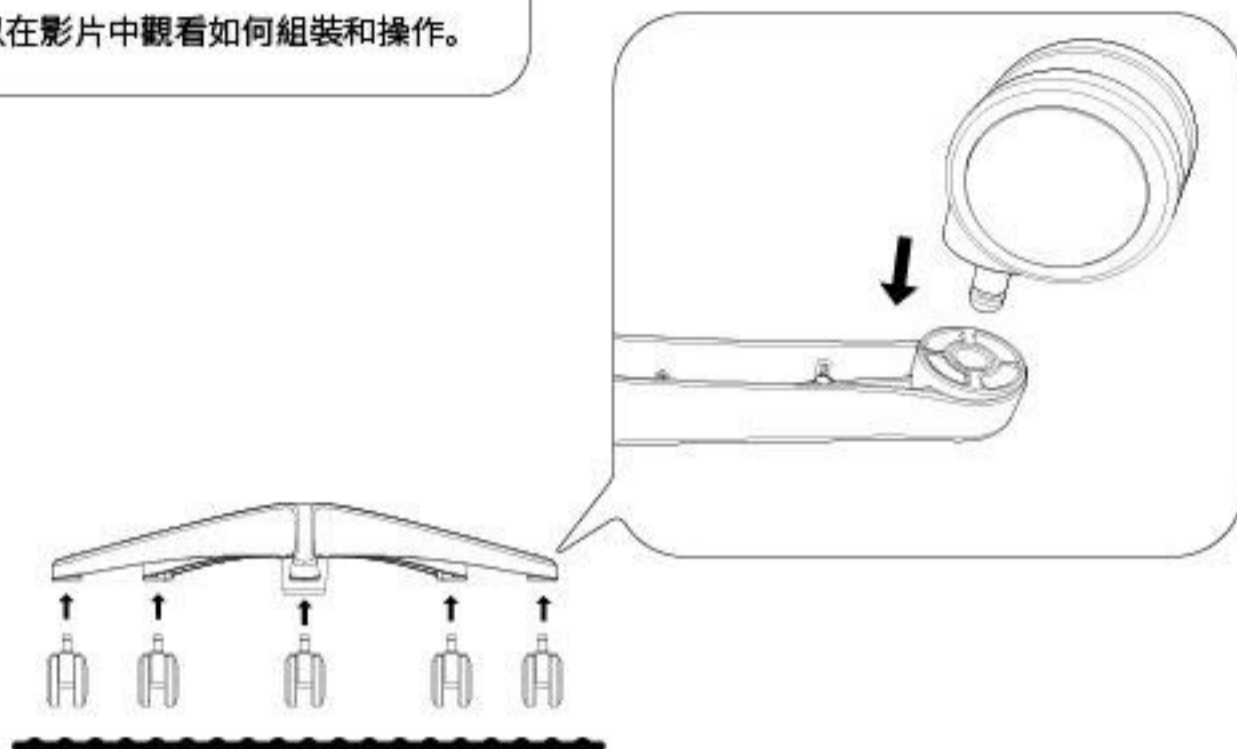


觀看組裝影片

掃描二維碼

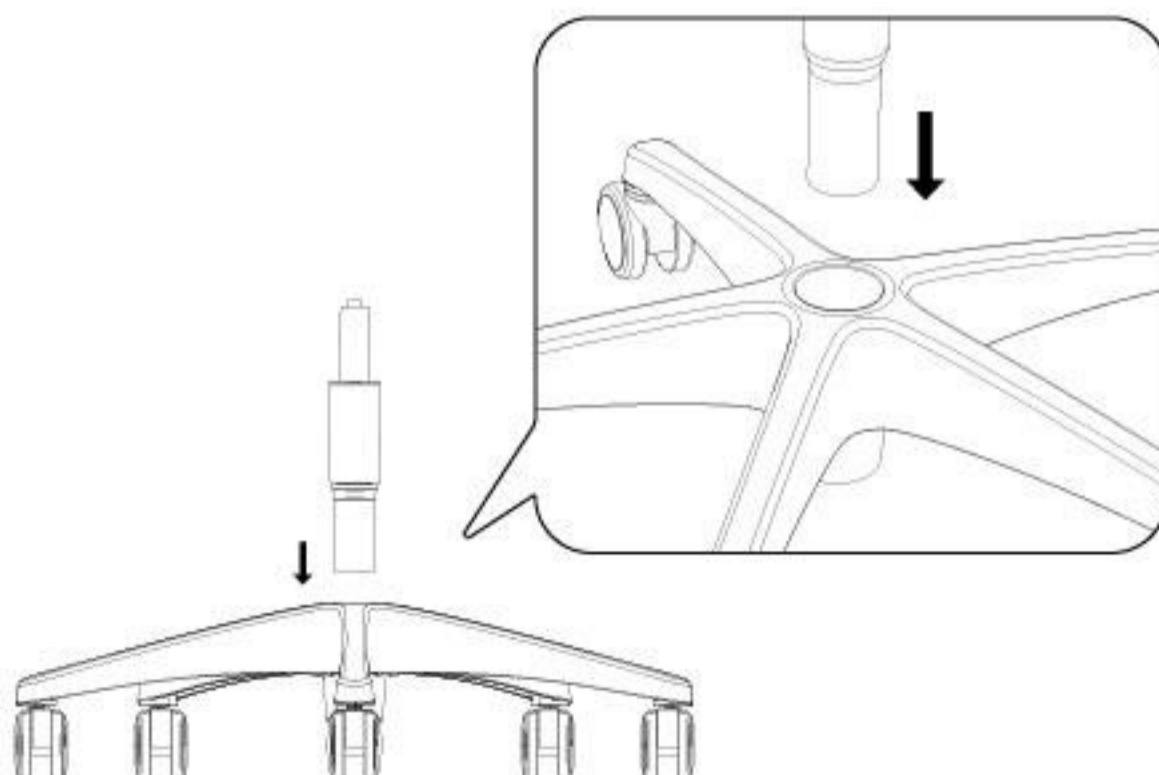
您可以在影片中觀看如何組裝和操作。

1.



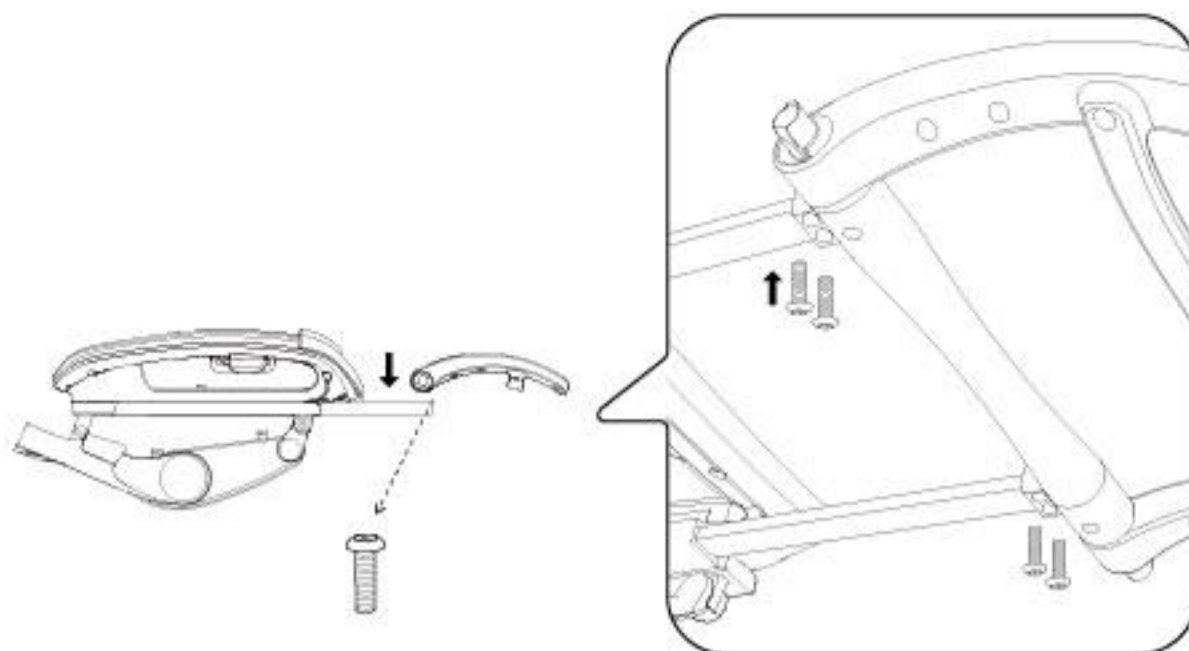
1.請將腳輪嵌入腳座,確保不會鬆動。

2.



2.請將氣壓桿的底部(較粗的一端)插入腳座頂端孔位。

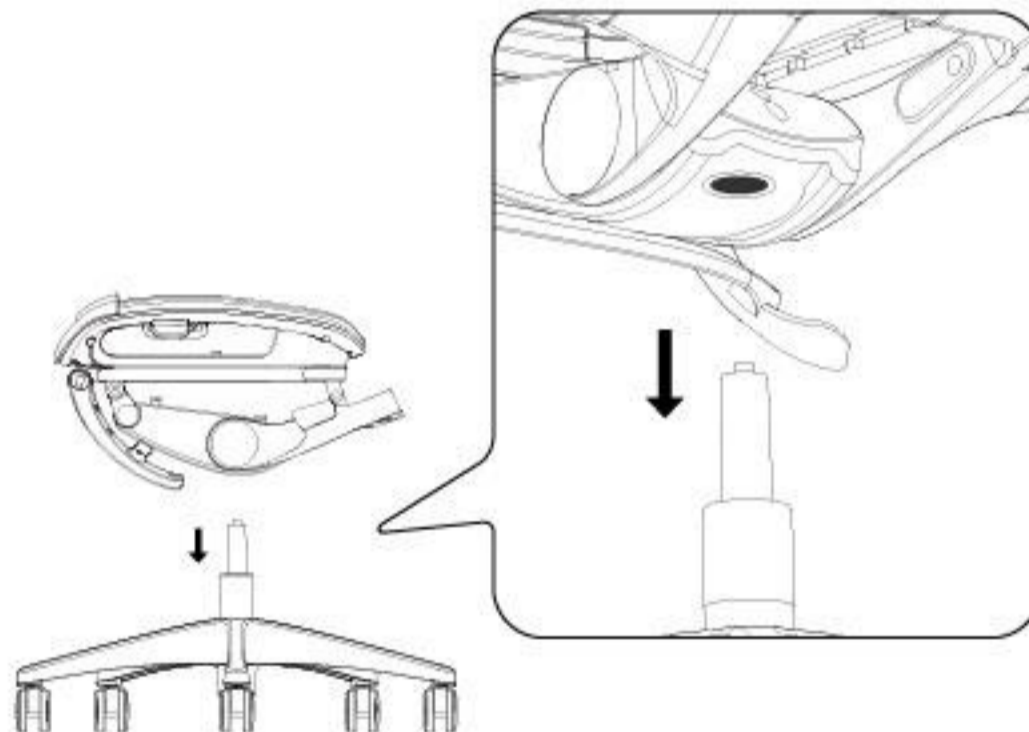
3.



腳踏螺絲 ×4 (C1)

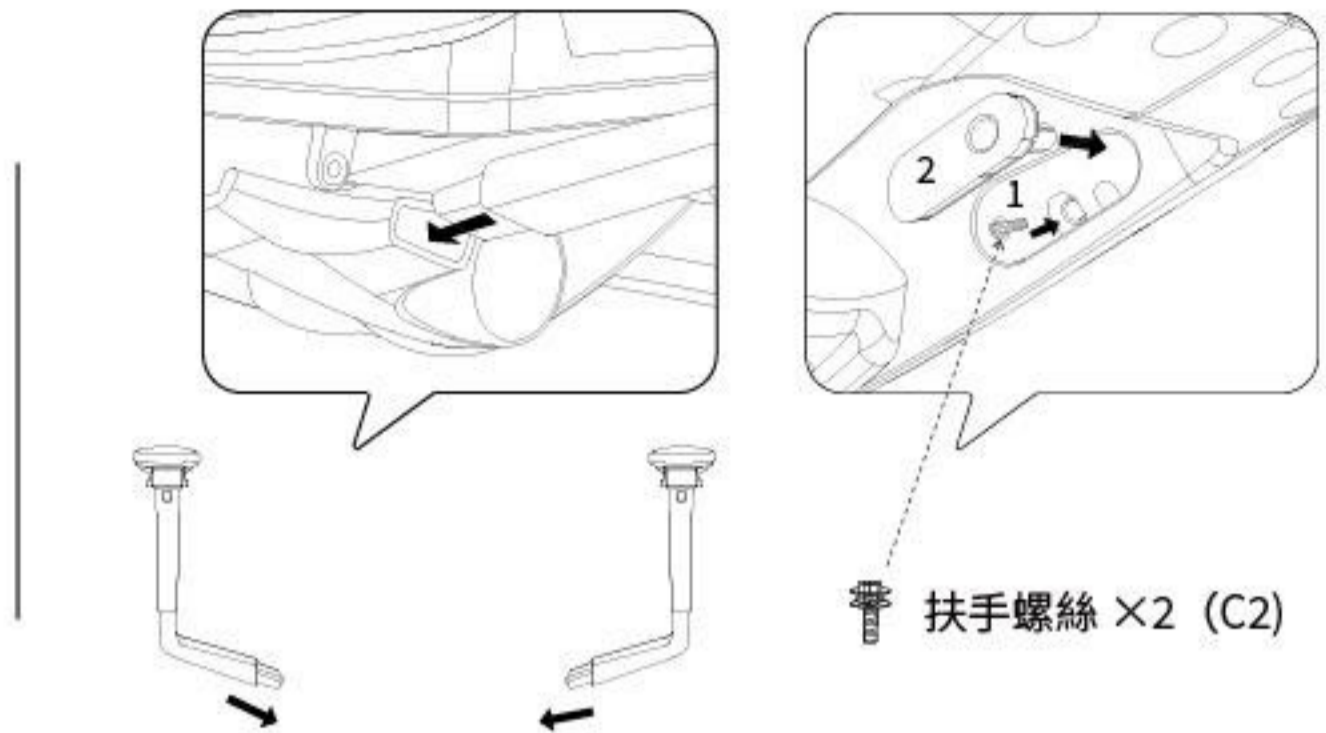
3.請將座墊底部的鋁桿拉出,再將腳踏安裝在鋁桿的前端,並用螺絲固定。

4.



4.將氣壓桿的頂部插入座墊底部固定金屬架的孔位中,用力從座墊的上方向下壓使坐墊與氣壓桿連接牢固。

5.

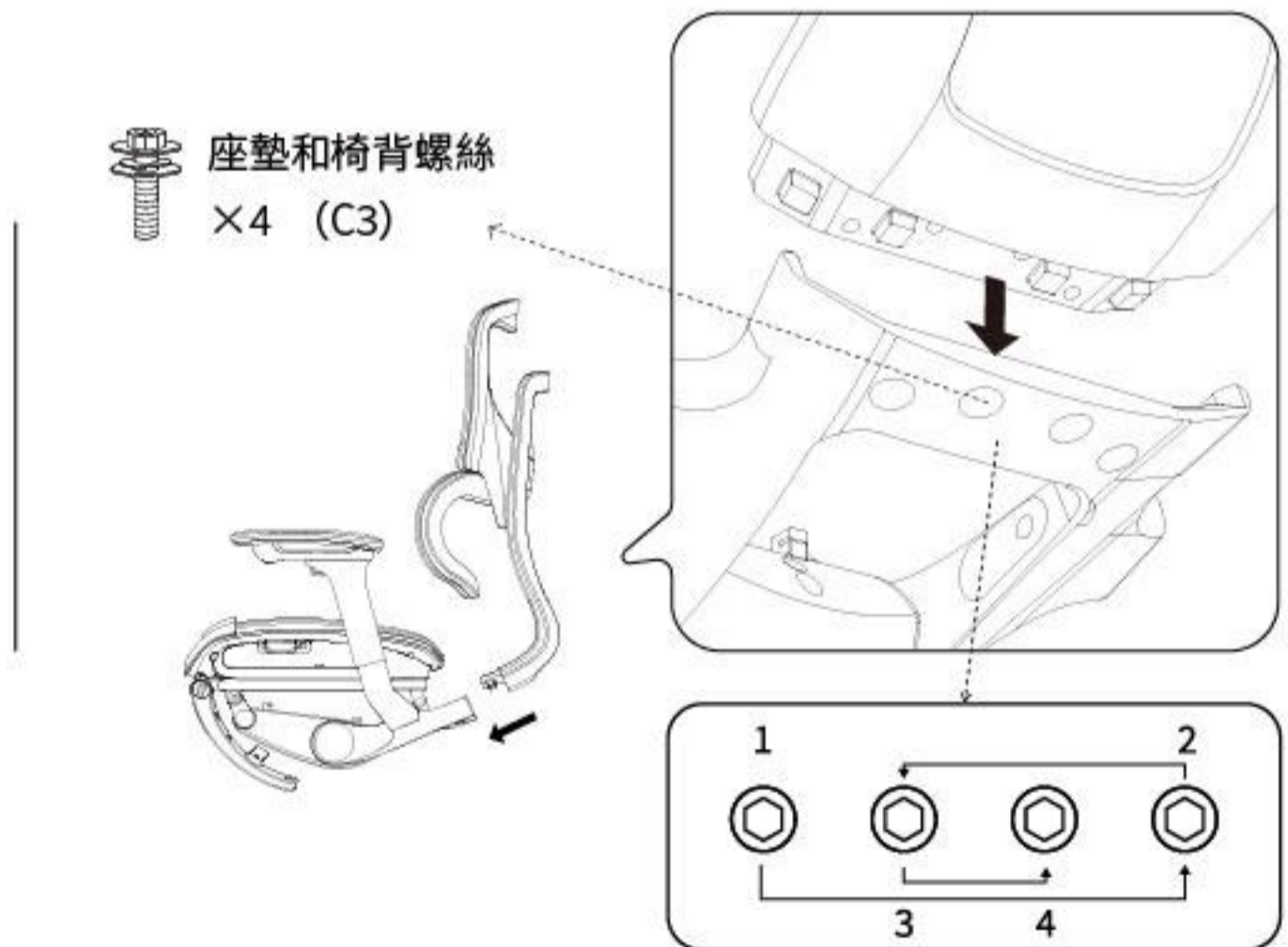


5-1.將左右扶手插入座墊底部的插槽，確保操縱桿朝外，然後從內部安裝螺絲固定。

5-2.將扶手螺絲保護蓋安裝好。

6.

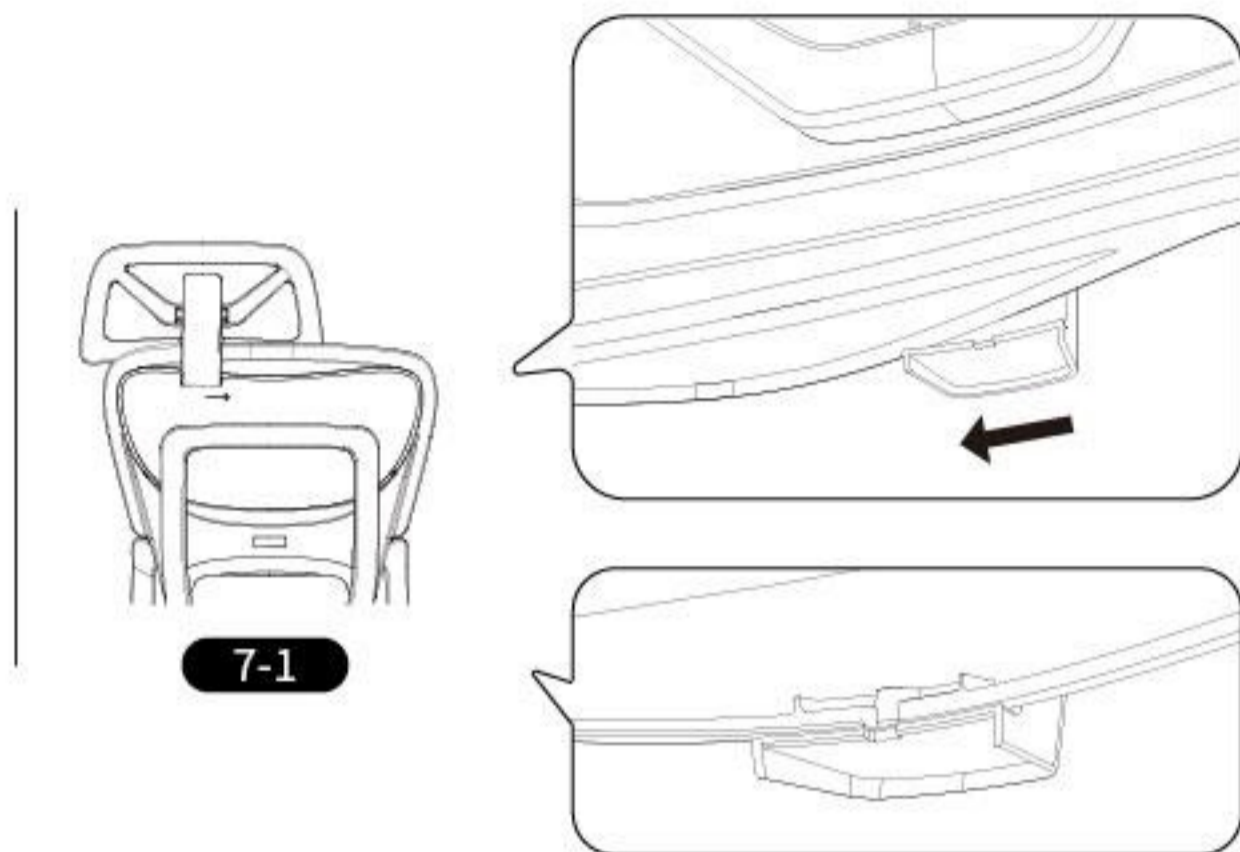
座墊和椅背螺絲
×4 (C3)



6.將椅背下端金屬桿插入座墊後方的插槽中，用螺絲固定。

※請按照圖上的編號順序進行固定。

7.

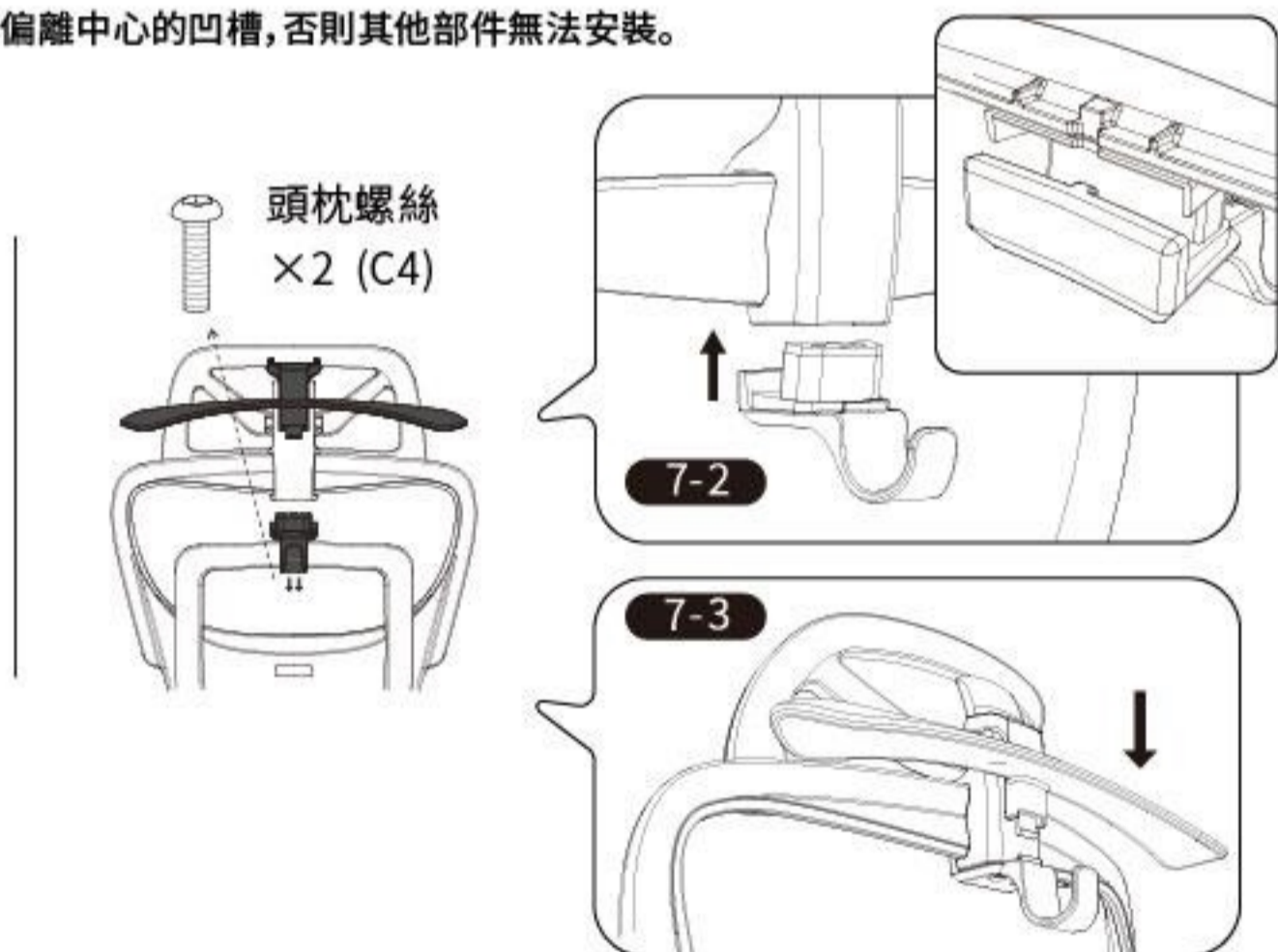


7-1

7-1.從椅背上部的細端位置開始安裝頭枕,然後向中央滑動直至卡緊固定。

⚠ 請注意不要偏離中心的凹槽,否則其他部件無法安裝。

7.



頭枕螺絲
×2 (C4)

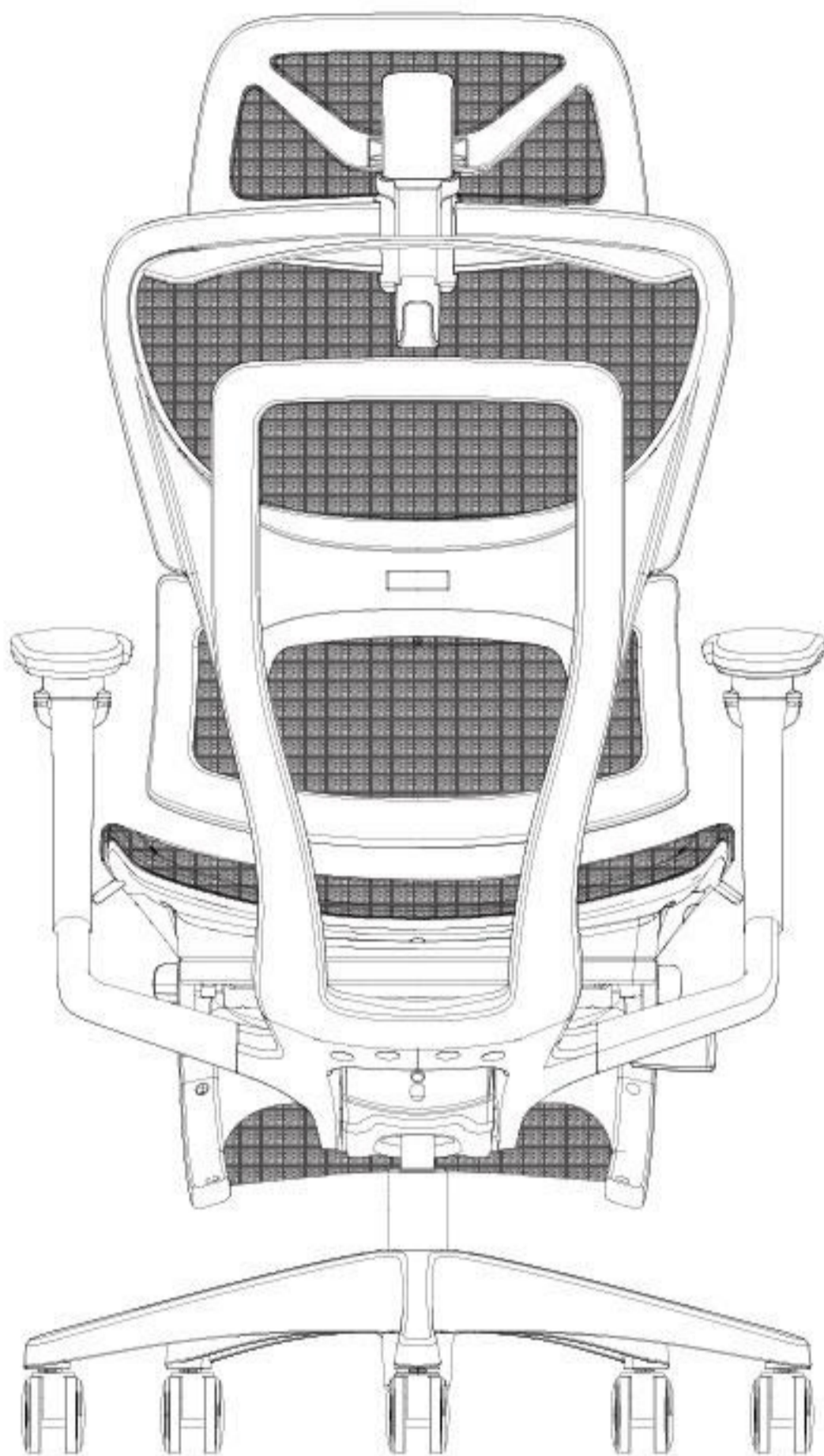
7-2

7-3

7-2.將掛鉤插入頭枕後端連接桿底部,用螺絲固定。

7-3.從斜上方將衣架順著頭枕後端連接桿插入掛鉤頂部,直到聽到「卡嗒」聲確保牢固固定。

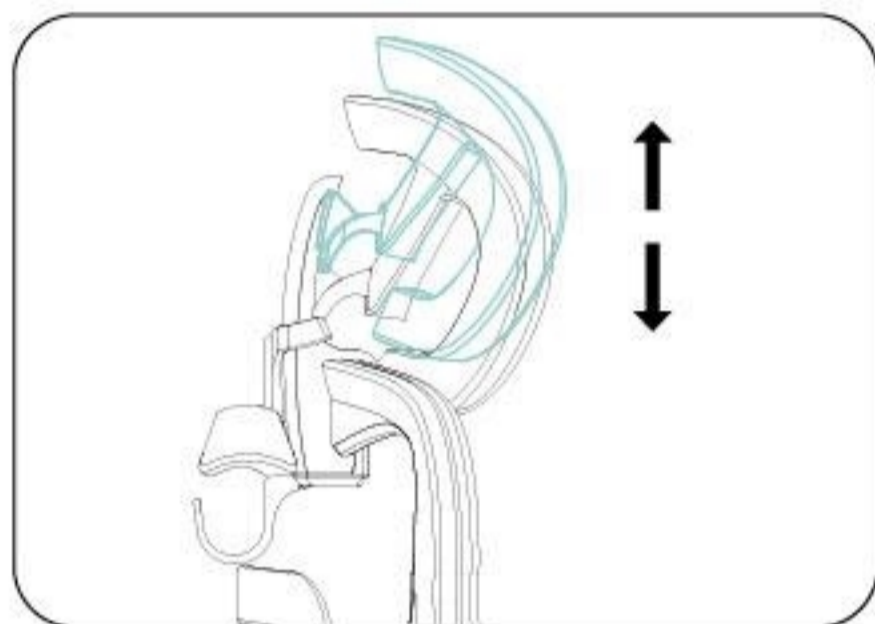
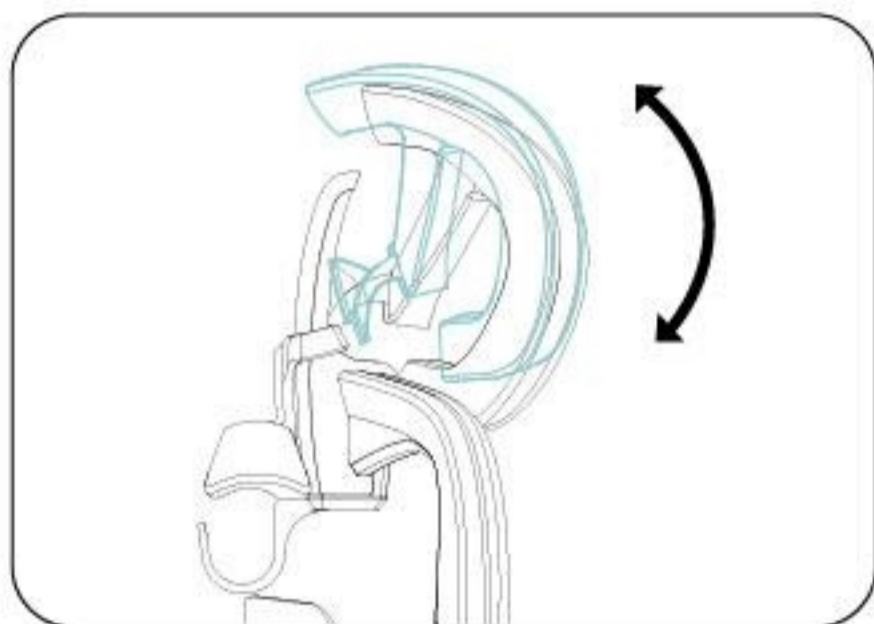
8.



注意：組裝完成後請確認各部位沒有鬆動或搖晃再使用。

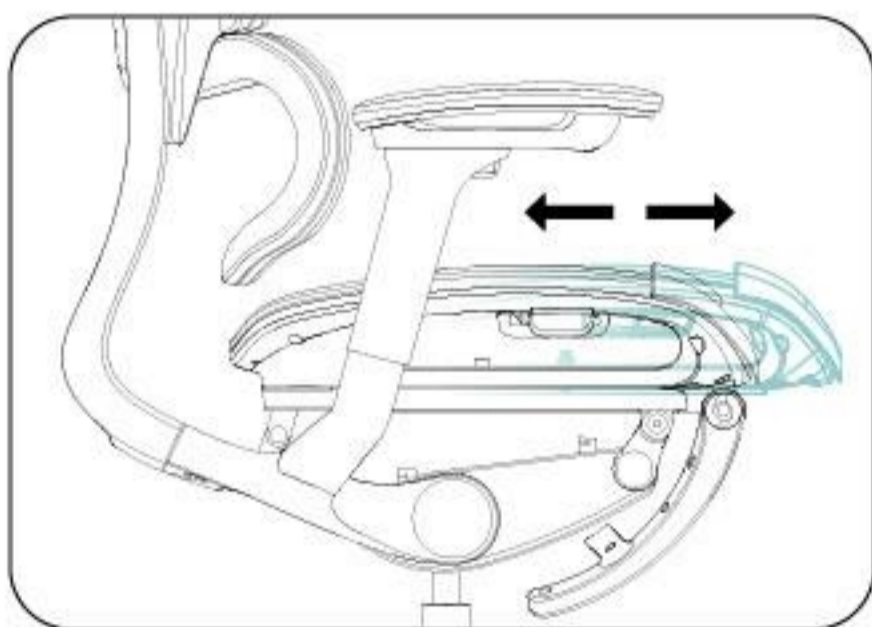
使用方法

頭枕的高度和角度調整



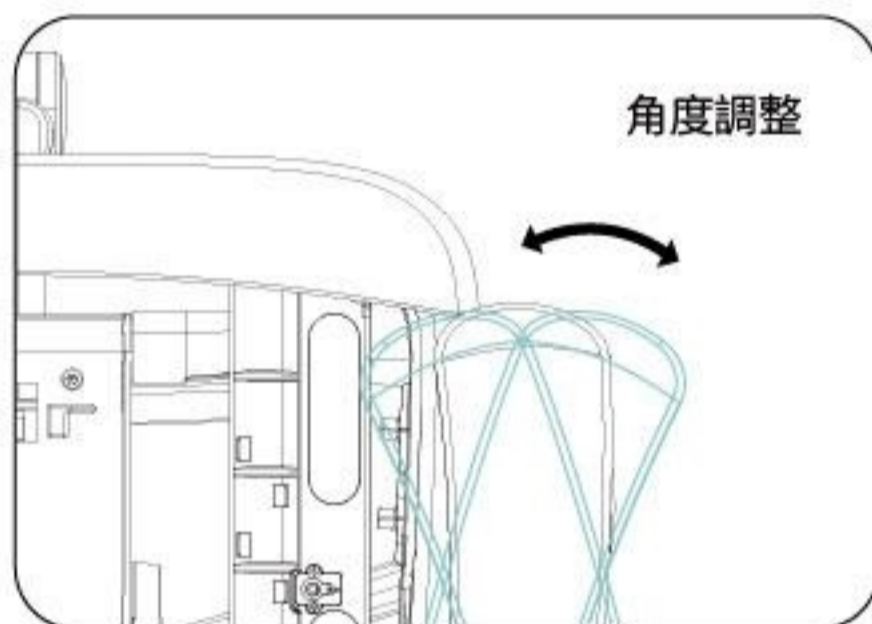
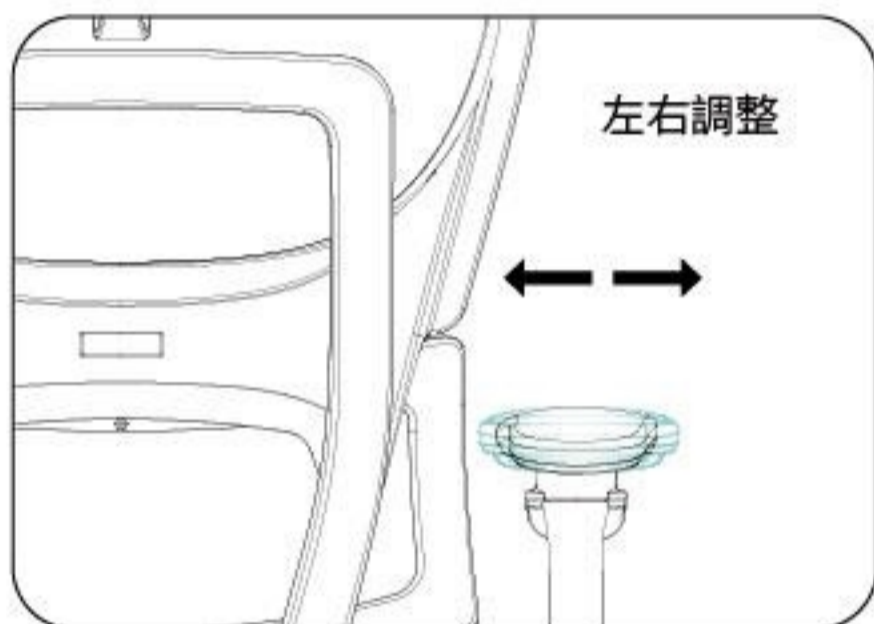
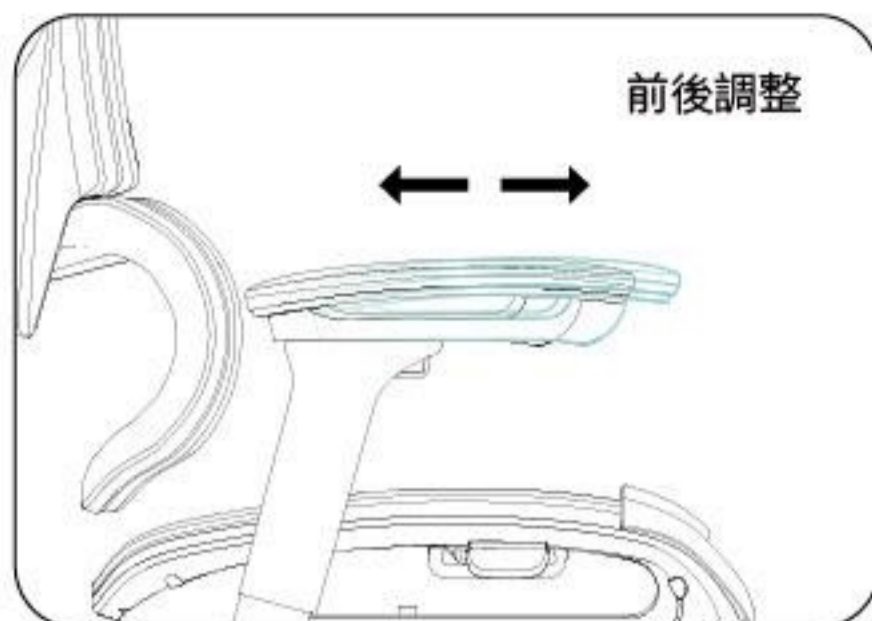
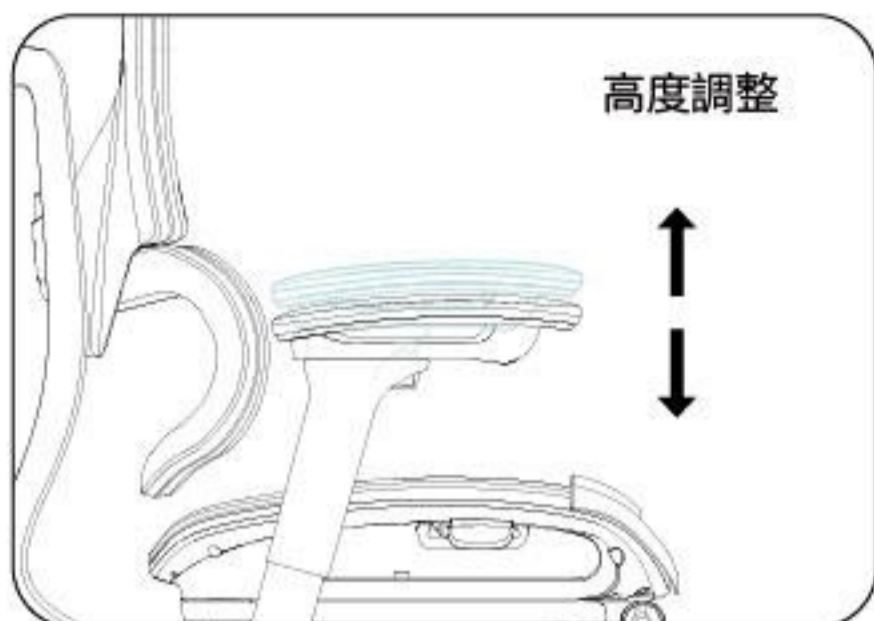
您可以根據使用環境調整頭枕的高度和角度。

座墊前後調整



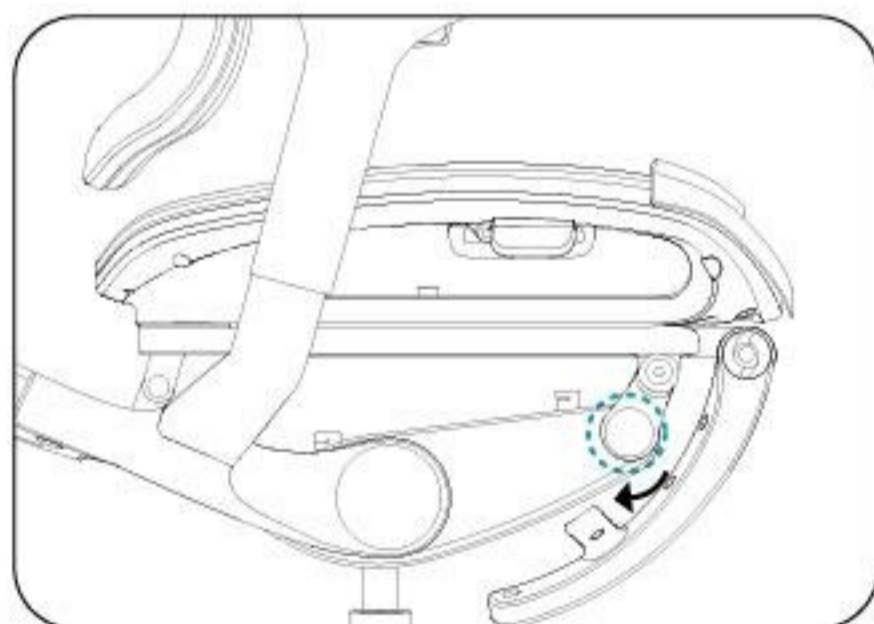
您可以將座墊前後滑動調整位置。

扶手調整



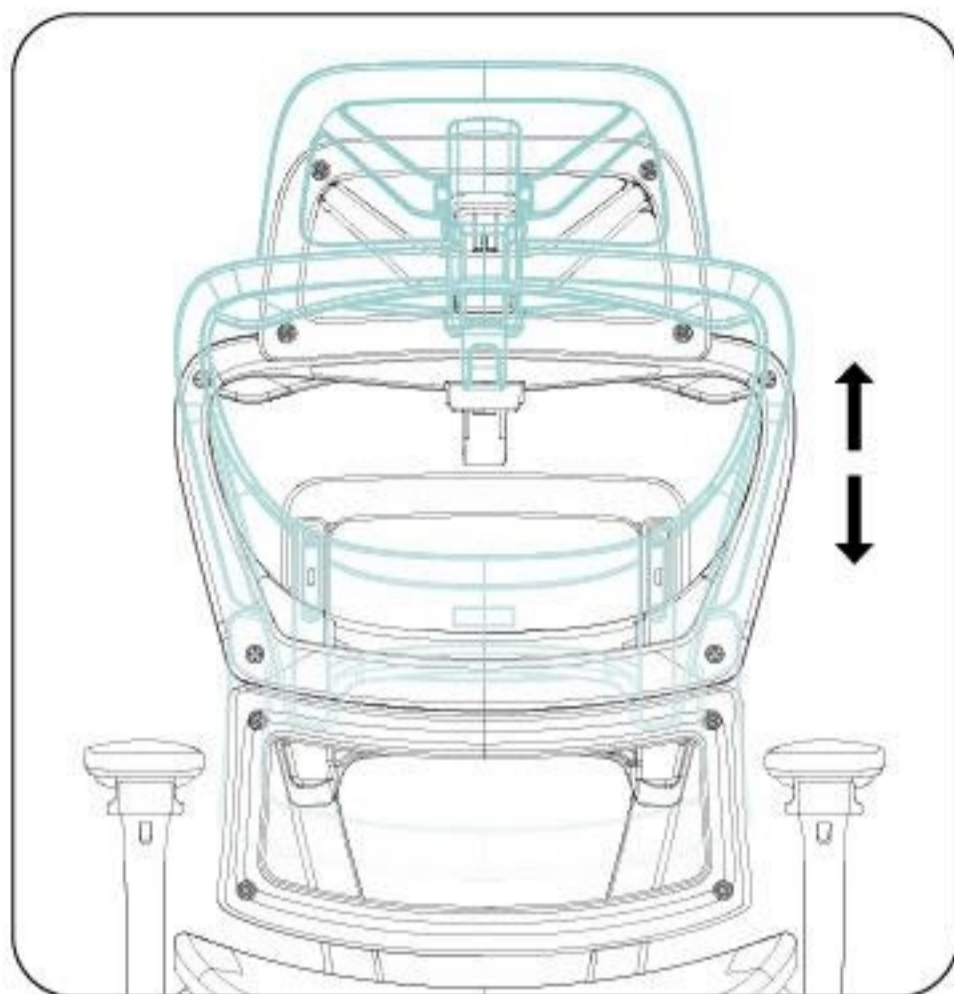
扶手可以調整高度、角度、前後和左右。

調整躺椅的反彈力



您可以通過轉動座墊前端右側底部的旋鈕來調整椅背的反彈力。旋鈕可以轉動40圈，每轉一圈即對椅背的反彈力進行微小的調整。

椅背高度調整

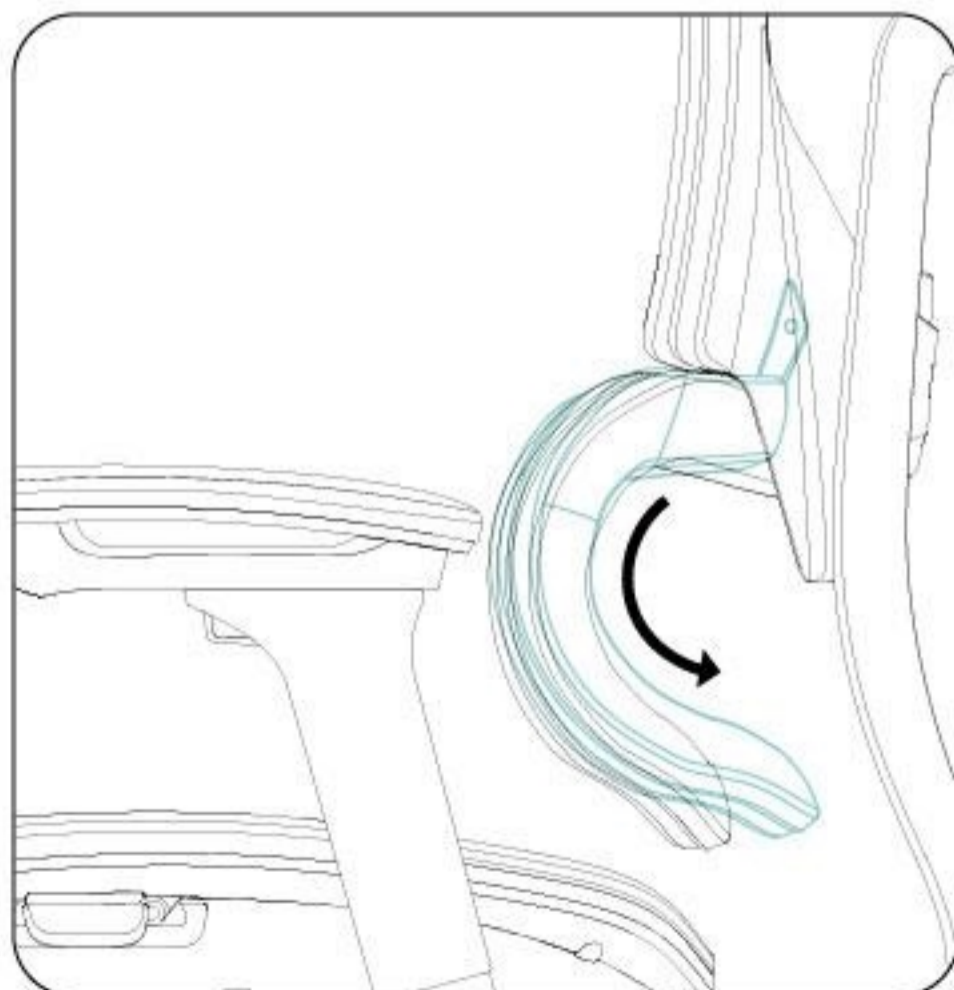


請用雙手握住椅背的腰部支撐桿，向上或向下滑動調整椅背高度。椅背高度分為四個階段，每階段相距1cm，當調整到最高位置時，則可以直接下滑到底。

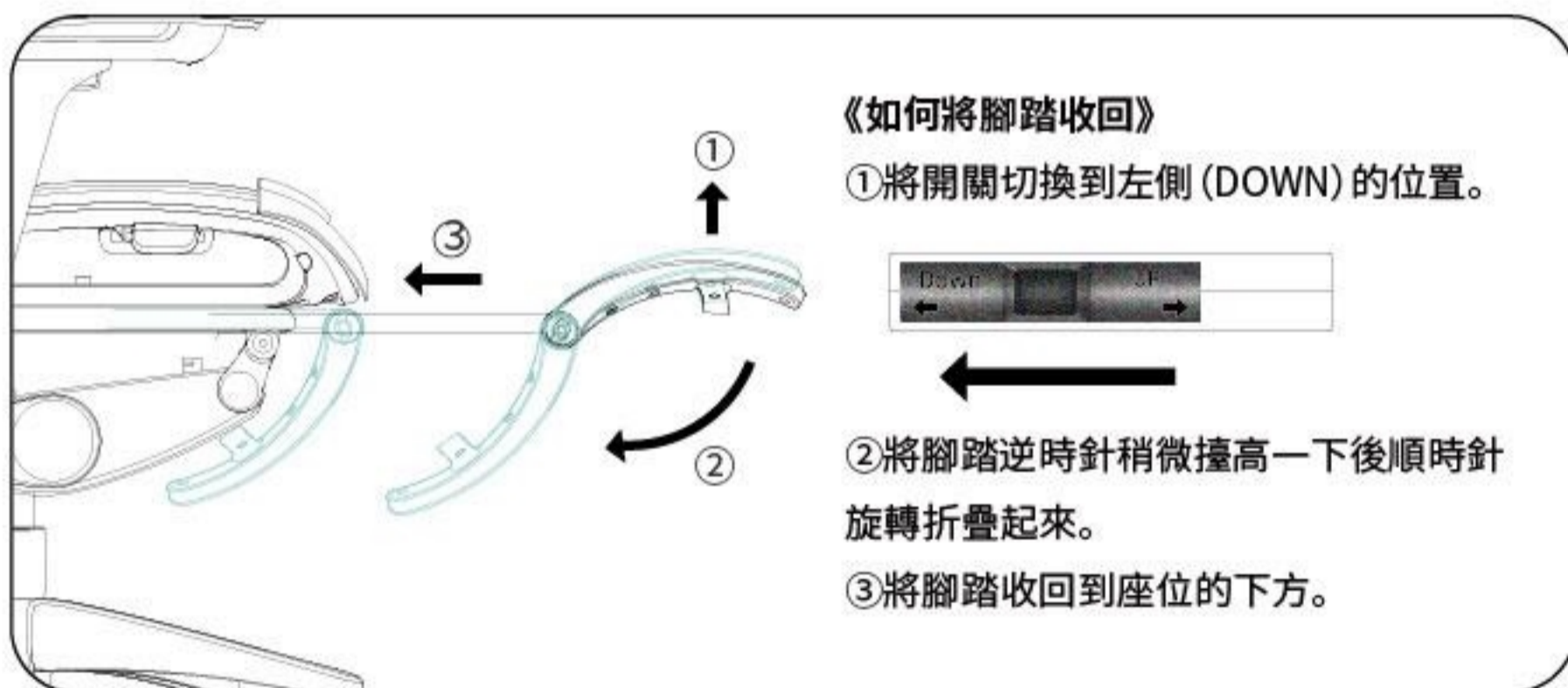
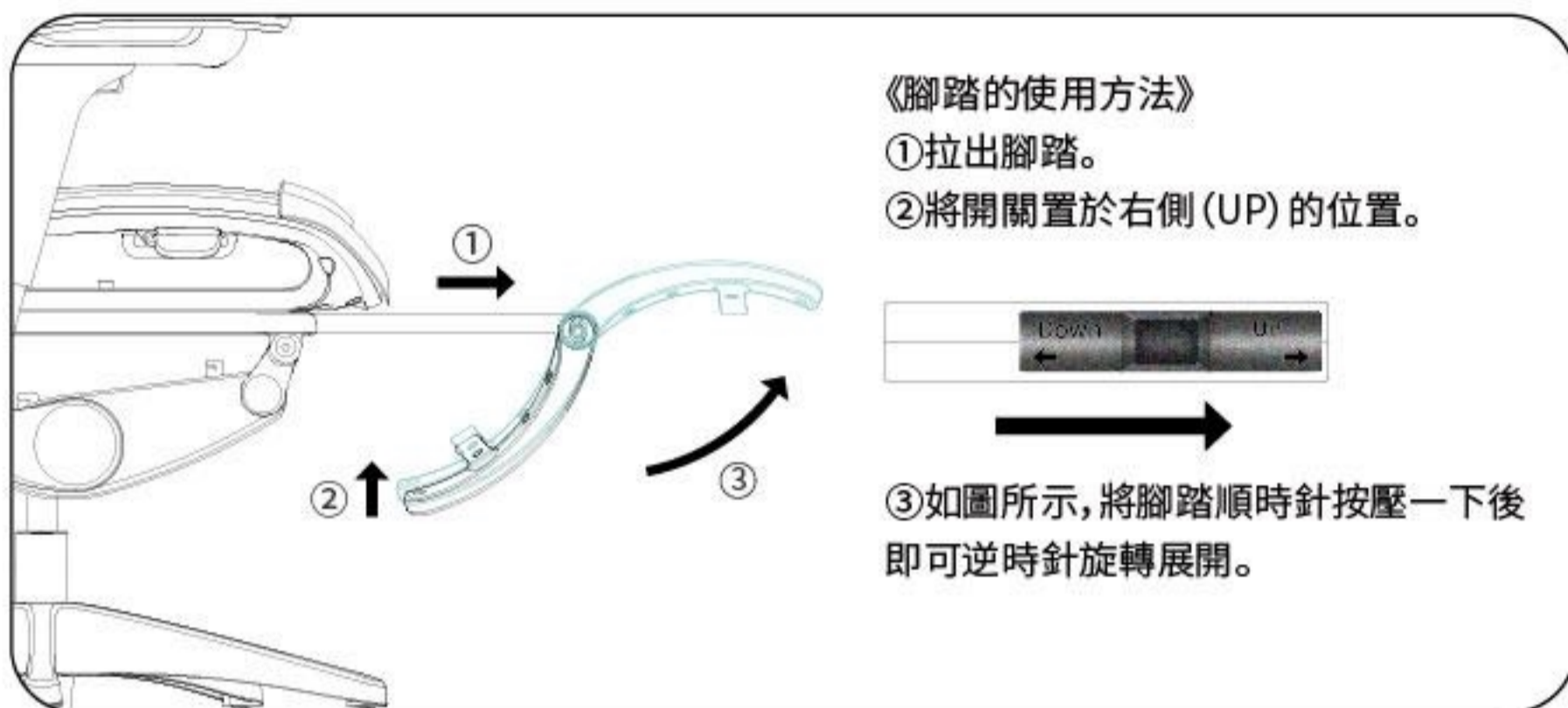
您可以根據自己的習慣將椅背調整到適合的高度。

腰背分離結構

腰背分離結構，可以有效減輕腰部承受的壓力，同時為背部提供穩定舒適的支撐。



腳踏功能

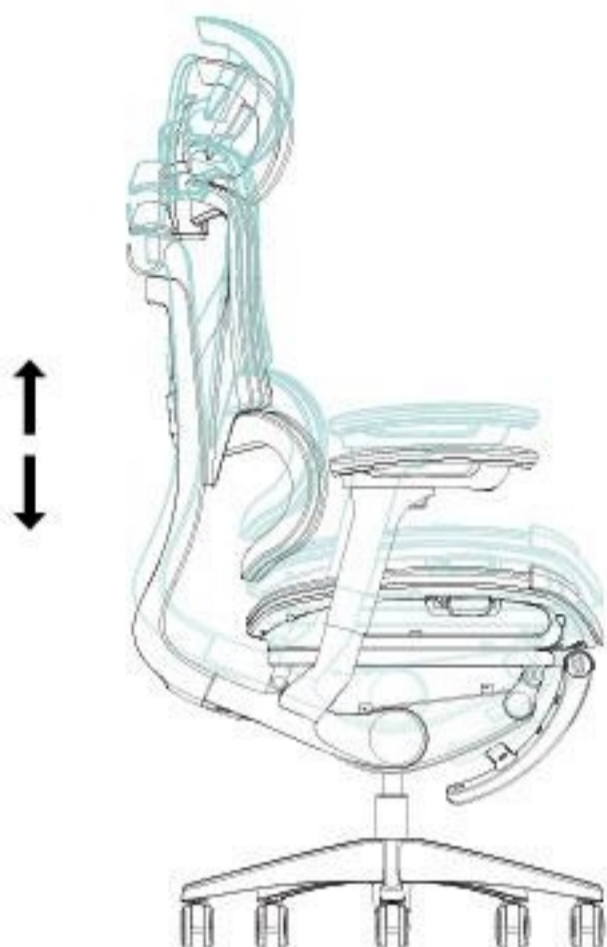


注意事項:

- 在移動腳踏時，請先稍微向相反的方向壓下，然後再展開到目標方向。
- 在摺疊腳踏時，請先稍微向相反的方向抬高，然後再摺疊起來。

請根據以上步驟正確地使用腳踏。

調整座位的高度



您可以通過操作座墊右側的手柄對座墊的高度進行調整。

人坐在座墊上拉動手柄，座墊會隨著體重的壓力下降，下降到合適高度放開手柄，座墊高度即可固定。

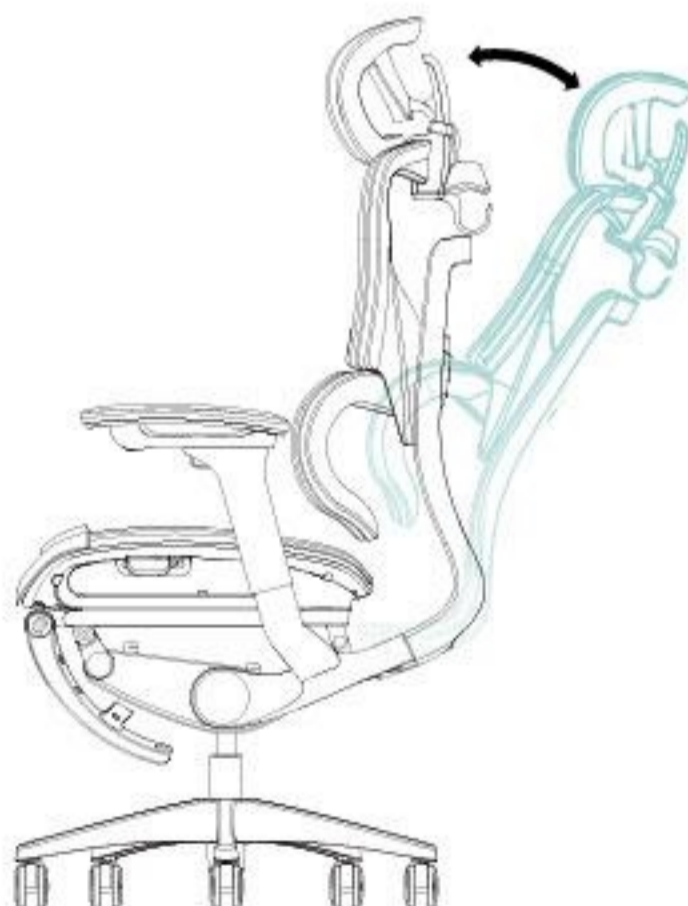
若要擡高座墊，請拉動手柄並擡起臀部以減輕對座墊的壓力，座墊隨之上升，上升到合適高度放開手柄，座位即可固定。

傾斜鎖定功能

您可以通過操作座墊左側的手柄對椅背的傾斜角度進行鎖定與解鎖。

人坐在椅子上用力向後靠，找到合適的傾斜角度後拉動手柄，即可鎖定傾斜角度；再次拉動手柄解鎖傾斜角度，椅背傾斜調節回到自由狀態。

椅背傾斜在自由狀態下，您可以輕靠在椅背上，以便減輕工作時腰背部的壓力。



衣架和小物掛勾



外套可以放置於衣架上，
背包或小物件可以掛在掛鉤上。

保養/注意

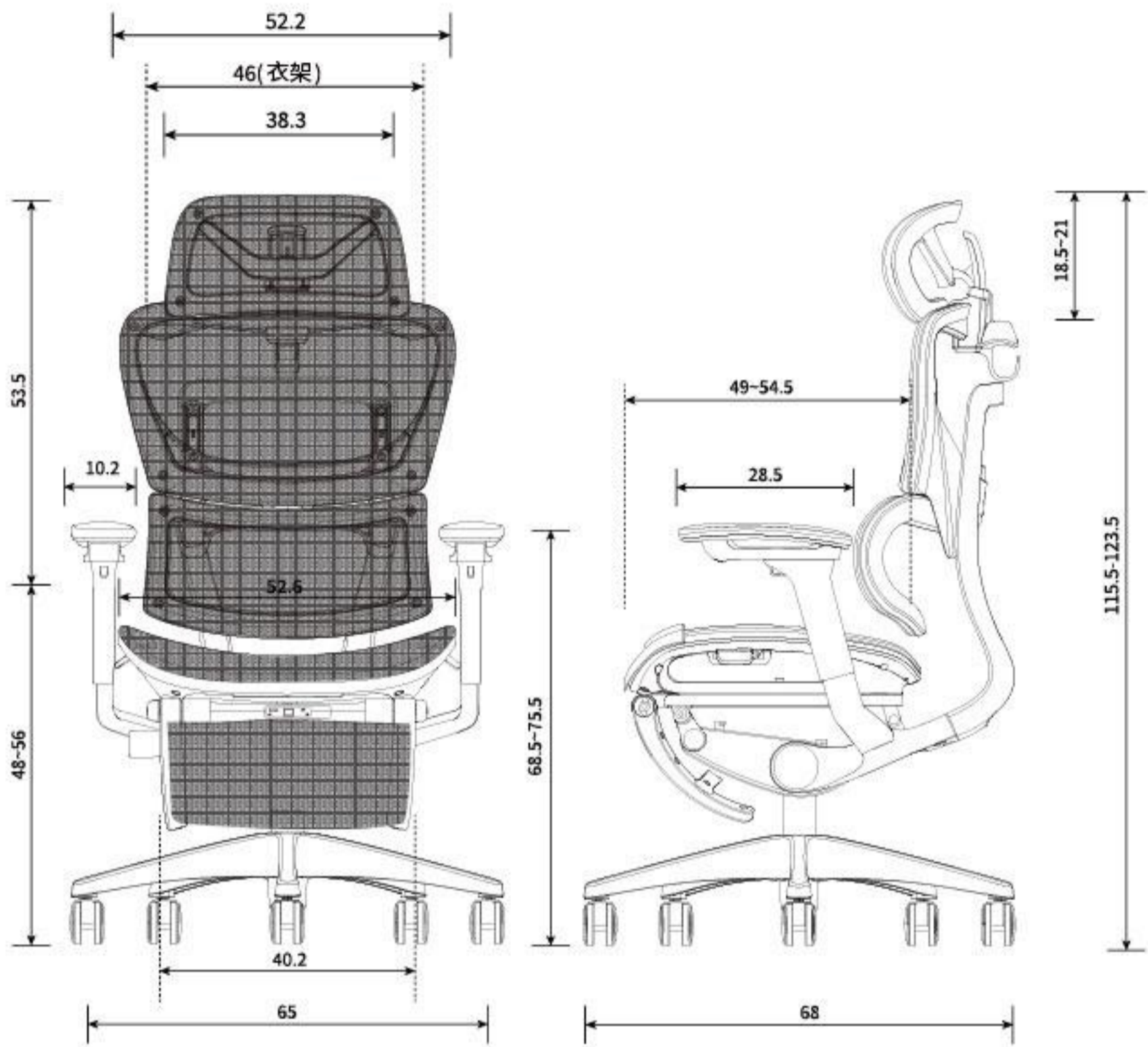
保養

- 請將柔軟的擦布浸泡在稀釋的廚用中性洗劑中，擰乾後擦去椅子上的汙漬，然後用乾布徹底擦乾水分。
- 請定期檢查螺絲是否鬆動，如果發現鬆動，請重新轉緊它（建議每月檢查一次）。

注意

- 在廢棄產品和包裝材料時，請遵循您所在當地的垃圾分類條規。
- 由於天災等不可抗力、客戶的不當使用、不正確的維修和改造所導致的產品故障或損壞，我們無法提供免費保固服務。
- 此商品是針對家庭辦公需求而設計，請不要用於非指定用途。

產品規格



注意: 誤差 ±0.25 cm

產品名稱		COFO Chair Premium
型號		FCC-XB / FCC-XW / FCC-XG
顏色		黑色 / 灰色 / 白色
套裝內容		輪子×5、腳座×1、腳踏×1、座墊×1、六角扳手×1、衣架×1、扶手×2、椅背×1、氣壓桿×1、頭枕×1、扶手螺絲保護蓋×2、腳踏螺絲×4 (C1)、扶手螺絲×2 (C2)、座椅和椅背螺絲×4 (C3)、頭枕螺絲×2 (C4)
尺寸	最大尺寸	寬65×深68×高115.5~123.5cm 座椅高度48~56cm 扶手高度68.5~75.5cm
	座墊	寬52.6×深49cm (深度可調範圍5.5cm)
	頭枕	寬38.3×深18.5cm (可調範圍2.5cm)
	腳座	半徑35cm
	輪子	直徑6.5cm
材料	頭枕	PA工程塑料 + 30%玻璃纖維 + 鋁合金 ADC#12
	衣架	PA工程塑料 + 30%玻璃纖維
	椅面布料	高級特製網狀布料
	扶手	PU (聚氨酯) + PA工程塑料 + 30%玻璃纖維
	底盤	ADC#12鋁合金
	腳座	ADC#12鋁合金
	腳輪	PU (聚氨酯)
	氣壓桿	4級

重量	26kg
承載重量	135kg
包裝重量	34.1kg
包裝尺寸	77×48×72cm
商品策劃	Designed in Japan
製造	Made in China

廢棄處理

此產品屬於大型垃圾,請在丟棄時根據您所在當地的垃圾分類條規來處理。如需詳細資訊,請向地方政府相關管理部門進行諮詢。

免費保固條款

1.在遵循說明書中所有注意事項的情況下進行使用,且在保固期內出現產品故障或損壞,我們將提供免費維修。

※ 如需免費維修,請攜帶商品和此保固書到購買商店核驗。

※ 如果因搬家或贈禮等原因,導致您無法在本保固書上所登記的銷售店進行免費維修,請諮詢客戶服務窗口。

2.在保固期內,以下情況則為收費維修服務:

2-1. 由於不按照操作說明書進行使用而導致的產品故障或損壞。

2-2. 由於不正確的維修或改造導致的產品故障或損壞。

2-3. 購買後由於運輸、跌落等原因造成的產品故障或損壞。

2-4. 保固書中沒有填寫購買日期、客戶名稱、住址、銷售商名稱,或內容被篡改的情況。

2-5. 將產品放置在車輛、船舶等移動工具上,路程顛簸造成的產品故障或損壞。

2-6. 由於火災、地震、水災、雷擊等自然災害造成的產品故障或損壞。

2-7. 由於材料磨損導致的部件裂開。

2-8. 由於磨損或老化導致的有壽命部件更換。

3.本保固書只在國內有效。

4.請妥善保管本保固書,若有遺失或損壞則不再重新發行。

5.針對收費保固服務,運費、修理部件費用、技術費用將由客戶承擔。

6.此保固書是基於明確列出的期限和條件,承諾進行免費維修,因此本書不會限制客戶的合理使用權限。

7.關於保固期過後的維修為收費維修,如有疑問,請聯系銷售商或客戶服務窗口。

8.為了維持產品的使用功能,必要部件的最低保留期限為產品停產後的5年。一旦保留期滿,我們將停止提供維修服務。

保固書

故障排除/維修查詢
客戶服務窗口

0475-53-5533

上午10點~下午17點(周六、周日、節假日、年末年初除外)

購買日期※

年

月

日

保證期間

自購買之日起:3年內

客戶資訊

姓名

地址

電話()

-

※商店資訊

訂單號#

地址/店名

電話()

-

※請務必確認是否已填寫本表,若沒有填寫此保固書可能會失效。

※在線購買的客戶,請在銷售店欄目中填寫您購買的網站名稱。

support@thefos.co.jp



WWW.COFO.JP

FOS株式会社

郵便區號: 289-1225

日本千葉縣山武市沖渡712-2

TEL: 0475-53-5533

FAX: 0475-78-5201

E-mail: support@thefos.co.jp