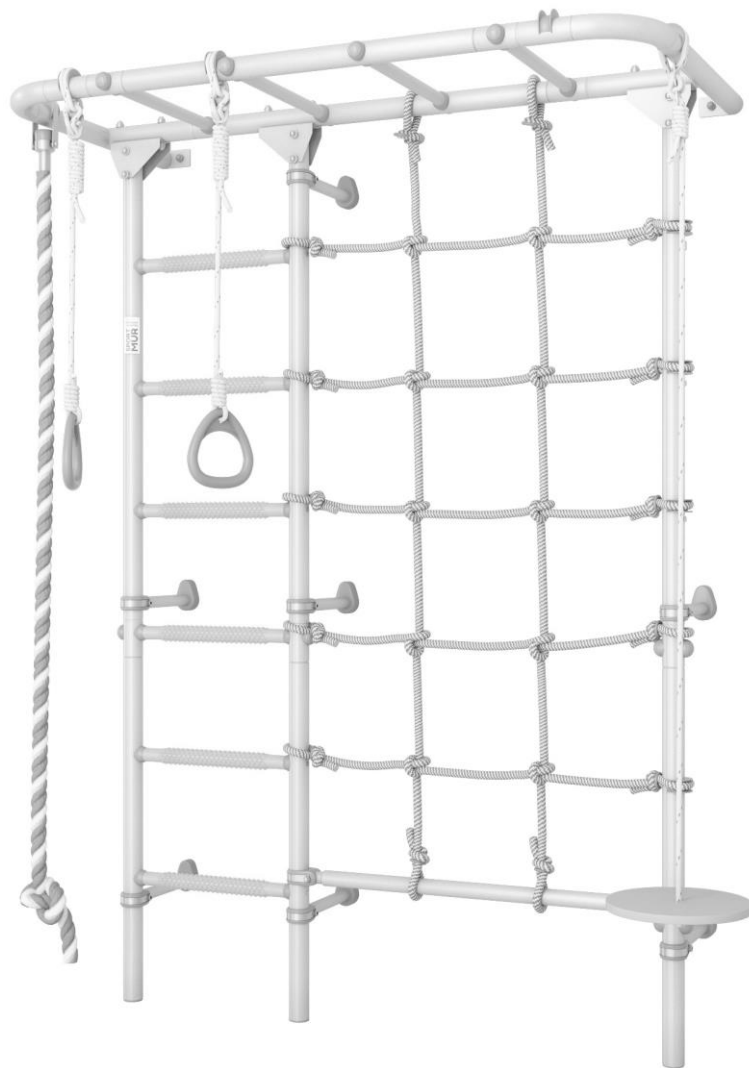
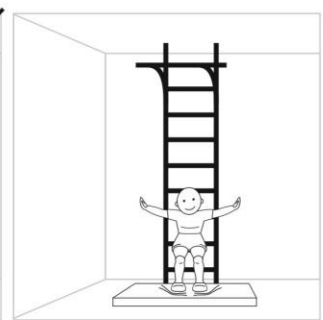
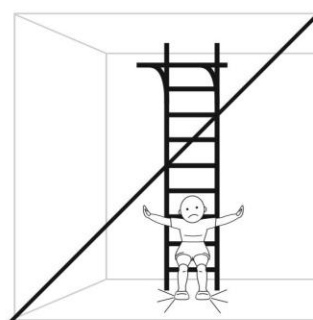
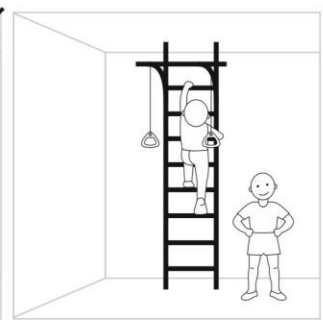
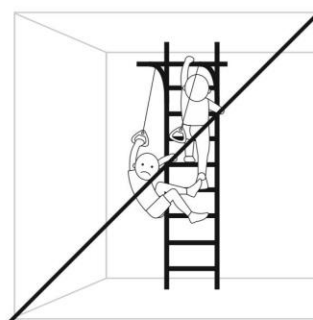
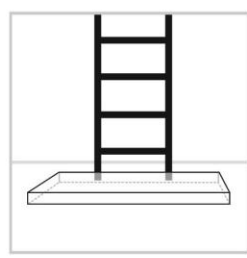
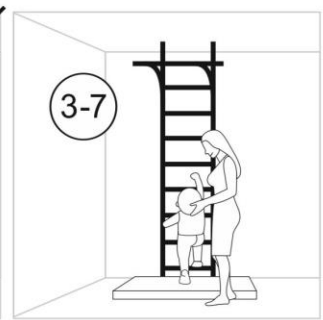
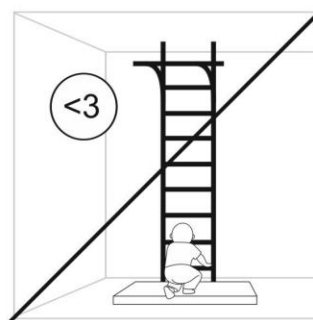
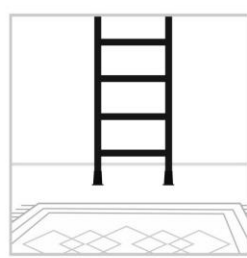
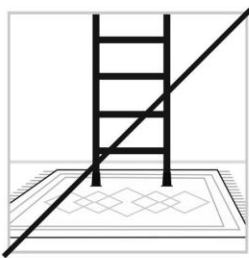
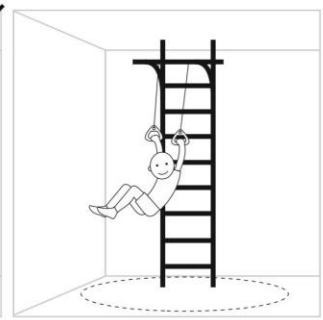
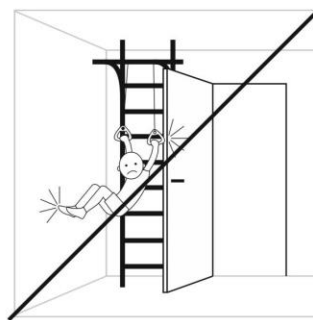
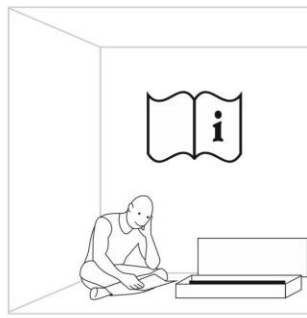
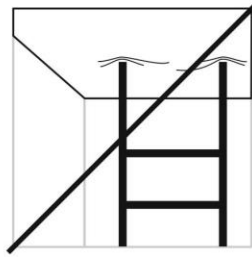
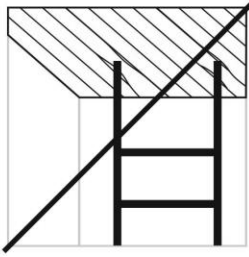


S7.01

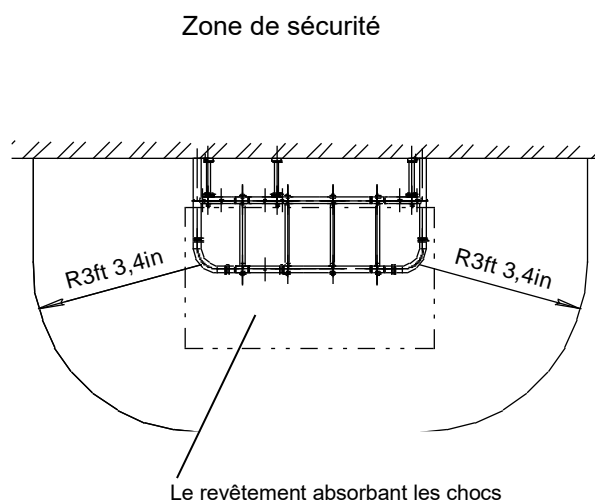
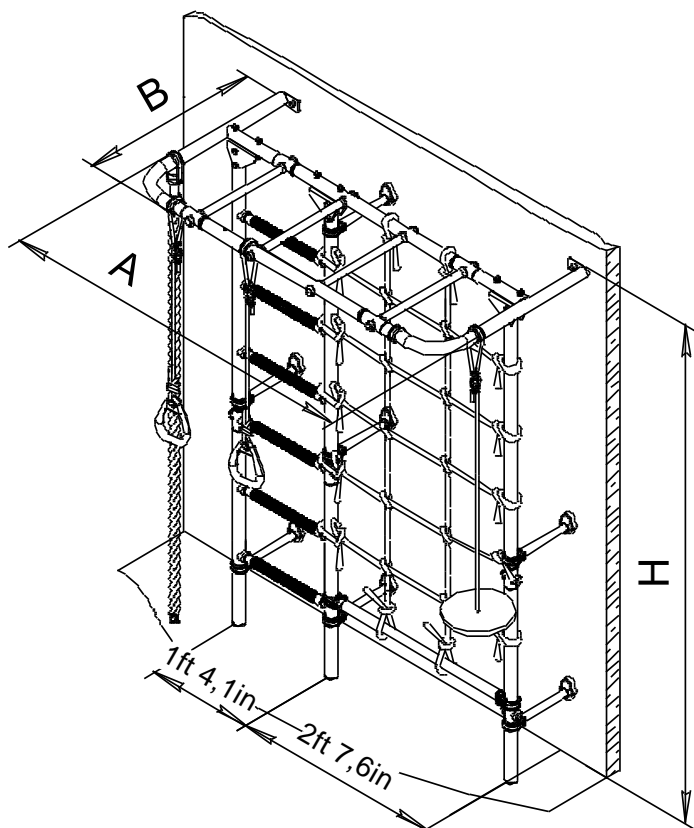




Instructions de montage

01.31.7.06.410.05.04-77


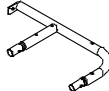

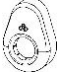


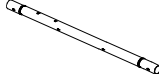



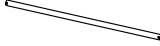
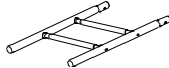
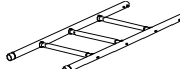
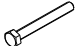







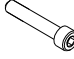


Dimensions	longueur	2ft 3,6in
	largeur	4ft 7,1in
	hauteur	6ft 4,4in
Brut, lb, pas plus de		
Poids de l'utilisateur max, lb (sauf pour l'équipement porté)		220 lb
Charge maximale sur l'équipement porté, lb		110 lb
Hauteur de la salle: H min		6ft 5,2in







ÉLÉMENTS À FOURNIR

Tableau 1

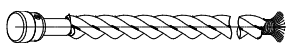
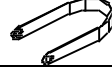
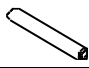



Numéro d'article	Sous-ensembles et pièces		Quantité, pièces	Numéro d'emballage en polyéthylène	Numéro d'emballage
	Nom, désignation	Fig.			
4	Montant inférieur DSKM 01.175.04		1		1
5	Montant supérieur DSKM 01.245.02		1		1
6	Gradin 1.DSK-Pr.06.410.04.01		1		1
6.1	Gradin 1.DSK-Pr.00.410.04.01		4		1
9	Corps DSK 05-011-20		14	1	1
10	Obturateur DSK 05-012-20		14	1	1
18	Support DSK 02-011-02		3		1

20	Obturateur interne 42		1	1	1
26	1.DSKM 125.05.02-01		2		1
29	Support 1.DSKM 149.00.01		7		1
30	Corps de l'appui DSK 05-034-20		7	1	1
31	Bride DSK 05.120.00-20		18	3	1
34	Bobine-clip DSK 05.056-20		9	1	1
36	Poutre DSKM 01.278.00		2		1
42	Boucle DSKM 02.104.01		9	3	1
86	Obturateur DSK 05.070.00-20		11	1	1
92	Anneau DSK 05.093-20		14	1	1
108	Attache DSKM 01.253.00		1		1
161	Demi-échelle inférieure 1.DSKM-Ln2.06.410.15		1		1
162	Demi-échelle supérieure 1.DSKM-Lv3.06.410.116		1		1
Produits standard					
62	Boulon M8x55.56.016 GOST 7798-92		14	2	1
64	Boulon M8x65.56.016 GOST 7798-92		10	2	1
75	Écrou M8.4.016 GOST 5915-98		14	2	1
76	Écrou M8 GOST 11860-85		9	2	1
79	Vis à bois 8x80 DIN 571		9	2	1
81	Rondelle 8.01.016 GOST 11371-78		56	2	1
87	Cheville à expansion 12x70 polypropylène		9	1	1
91	Capuchon décoratif numéro 13		26	1	1
93.1	Vis M8x60.58.016 GOST 11738-84		9	2	1
	Clé à écrou S = 24x13 mm		2	2	1
	Clé Allen S = 6 mm		1	2	1

Équipement porté					
100	Corde 6.51.01-20 Voir tableau 2		1		1
101	Anneaux 1.D-27.00-22 Voir tableau 3		1		1
106	6.59.00-01 Voir tableau 4		1		1
119	Filet 6.57.02		1		1




Équipement standard de la Corde 6.51.01-20

Tableau 2

Numéro d'article	Nom, désignation	Fig.	Quantité, pc.	Numéro d'emballage en polyéthylène	Numéro d'emballage
100.1	Corde assemblée		1	4	1
100.2	Boucle DSK 2.051.00		1	4	1
100.3	Axe DSK 03.030.00		1	4	1
100.4	Vis M5-7gx 12.56 GOST 17473-80		2	4	1
100.5	Rondelle 5.01.016 GOST 11371-78		2	4	1
100.6	Rondelle 5.65G GOST 6402-70		2	4	1


Équipement standard des Anneaux 1.D-27.00-22

Tableau 3

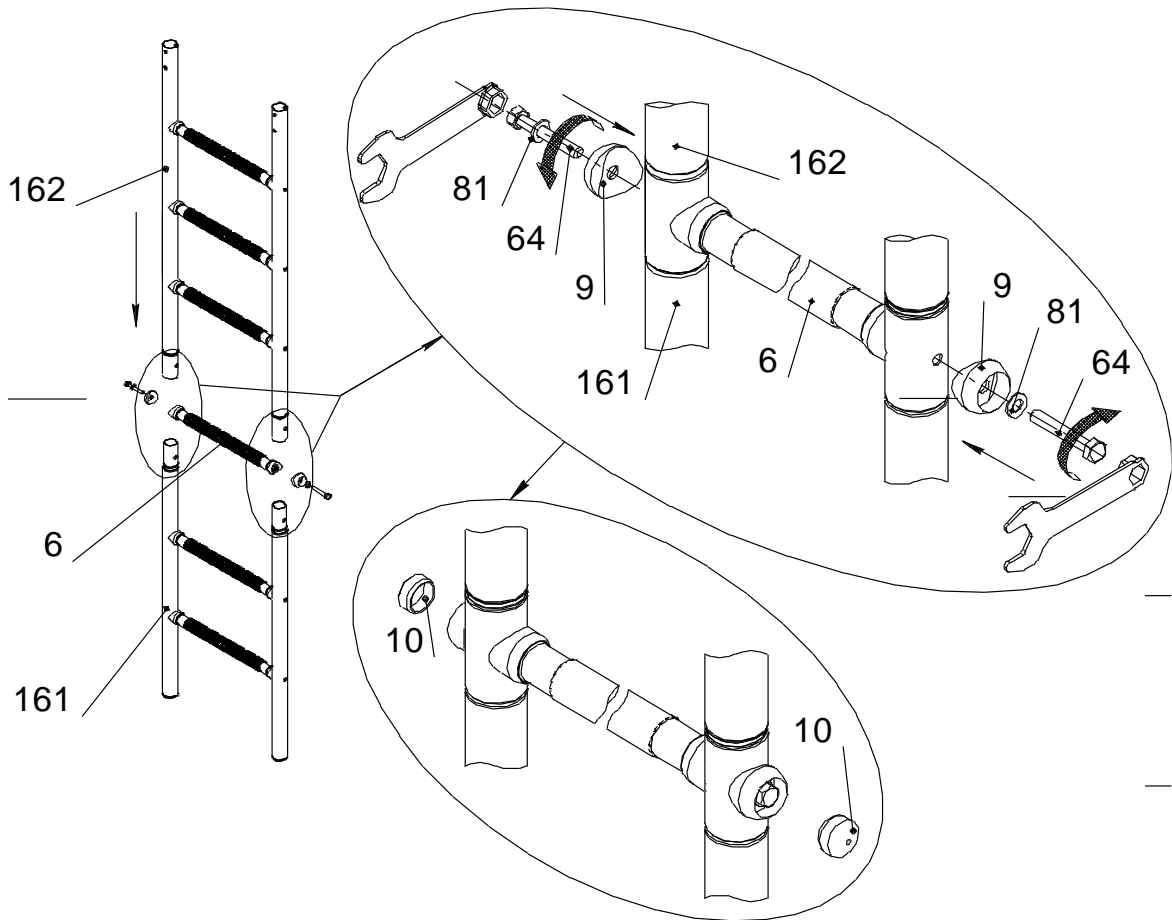
Numéro d'article	Nom, désignation	Fig.	Quantité, pc.	Numéro d'emballage en polyéthylène	Numéro d'emballage
101.1	Anneau DSK 05.119.00-20		2	5	1
101.2	Cordeau DSK-VO 91.03.10.001-03		2	5	1
110	Fixateur DSK 02-009-01		2	5	1

Équipement standard du trapèze 6.59.00-01

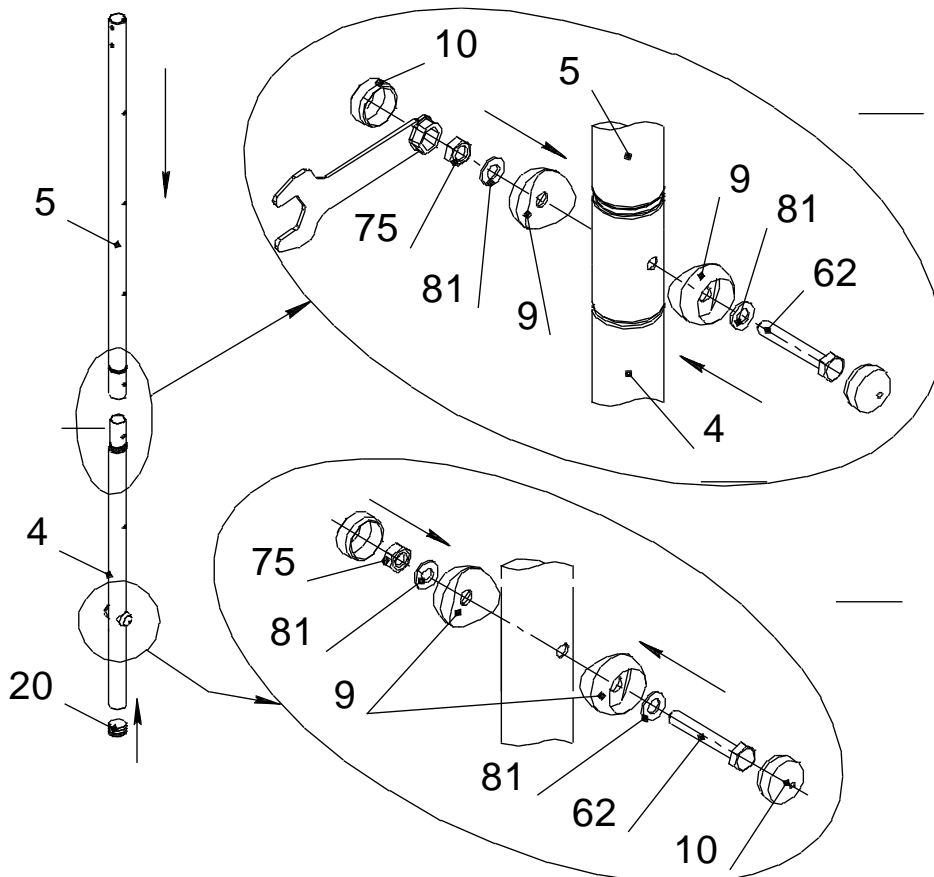
Tableau 4

Numéro d'article	Désignation	Dénomination	Quantité, pc.	Numéro d'emballage en polyéthylène	Numéro d'emballage
102.1	assemblé avec les cordeaux		1	6	1
110	Fixateur DSK 02-009-01		1	6	1

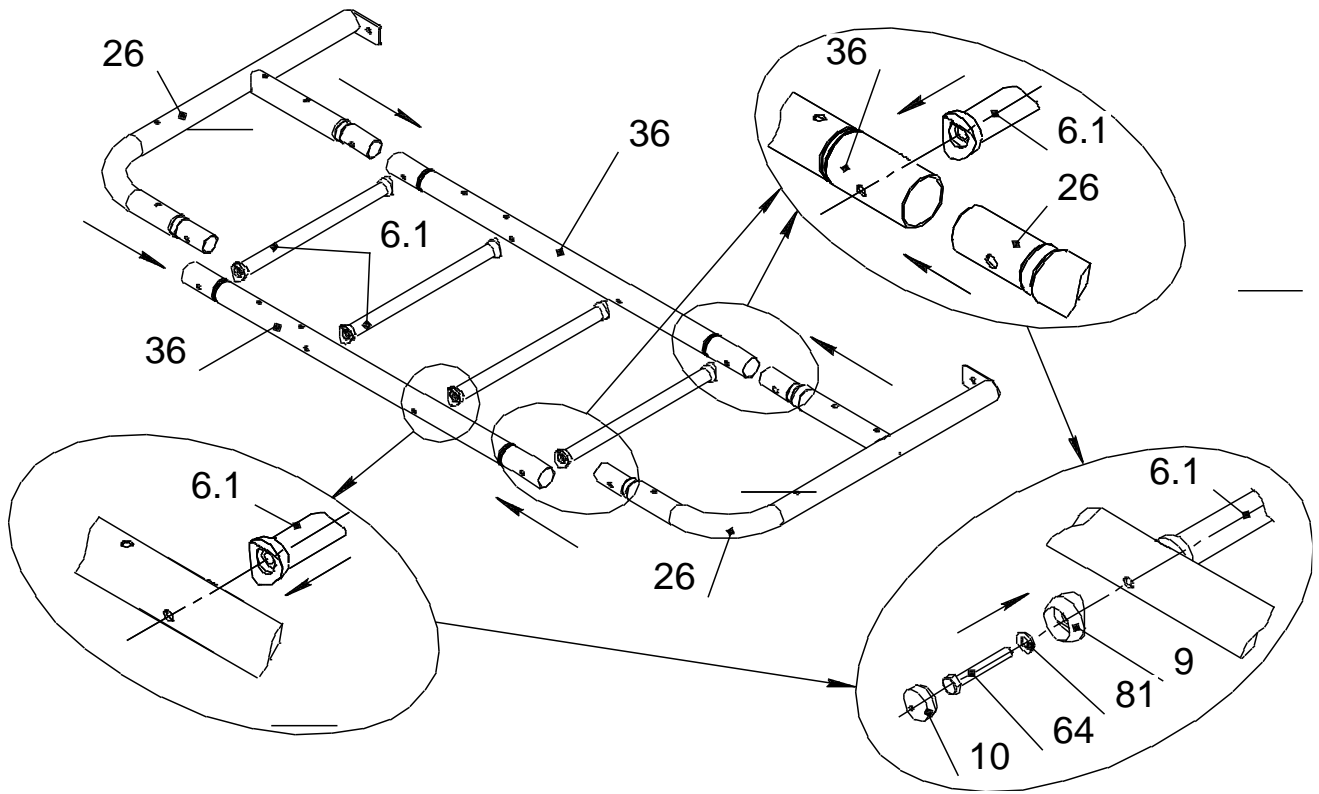
1



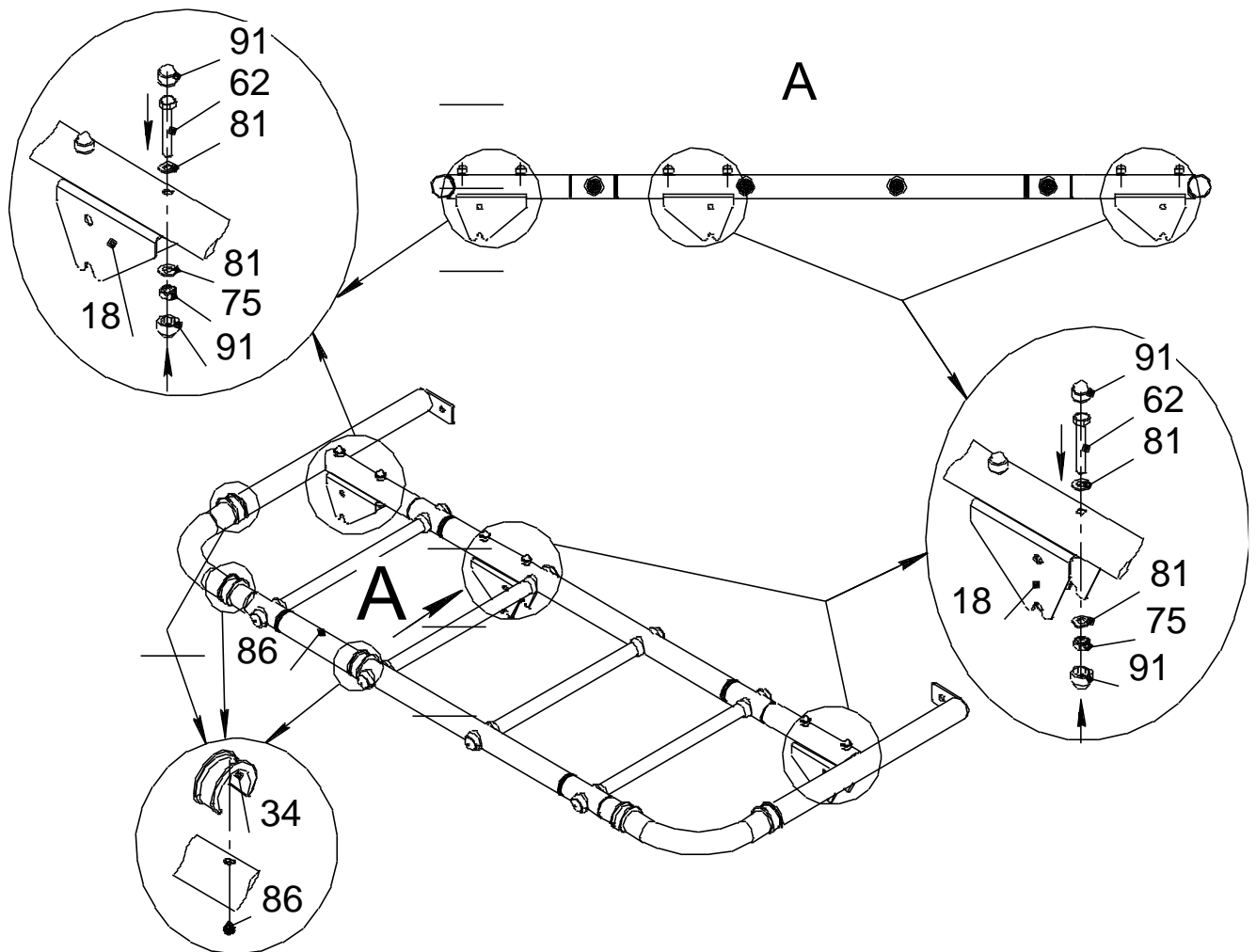
2



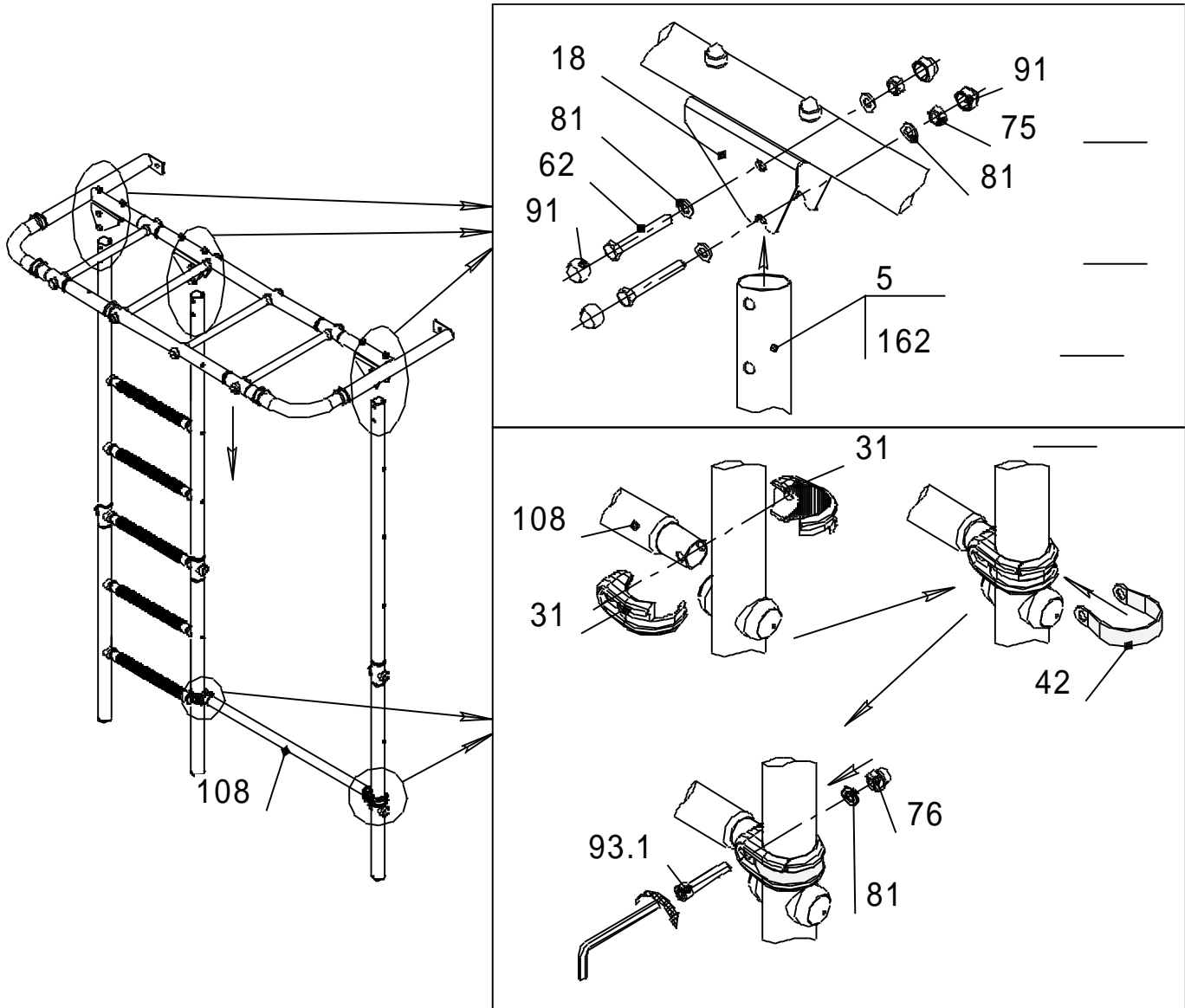
3



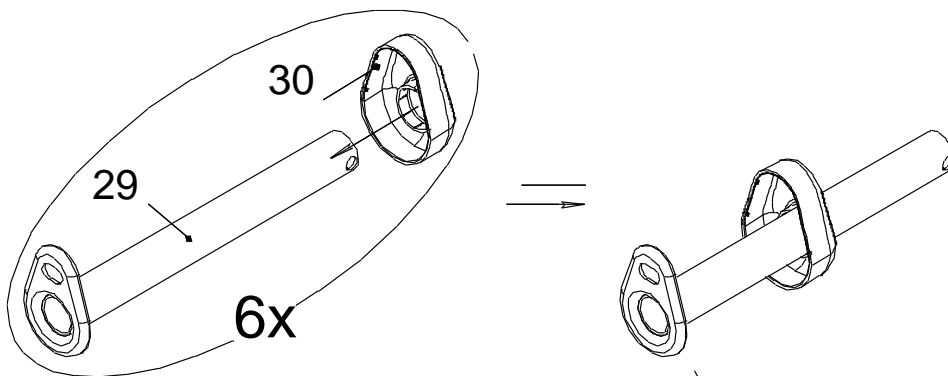
4



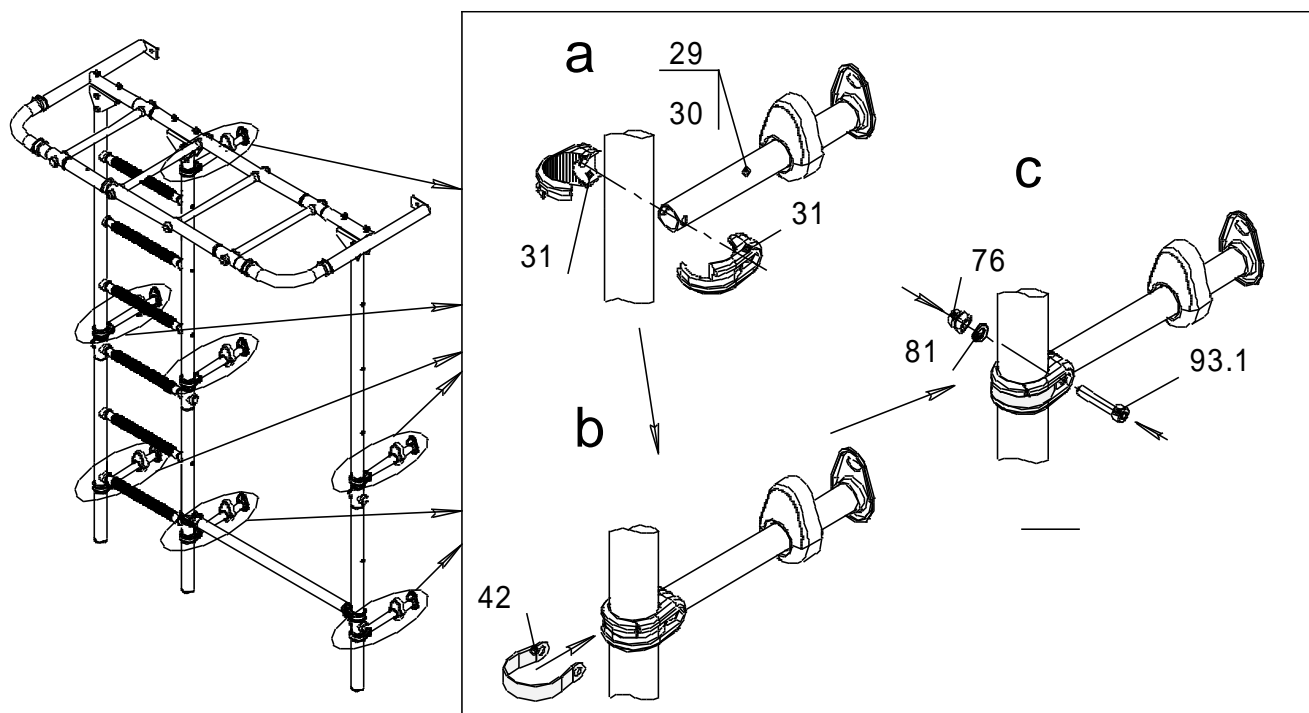
5



6

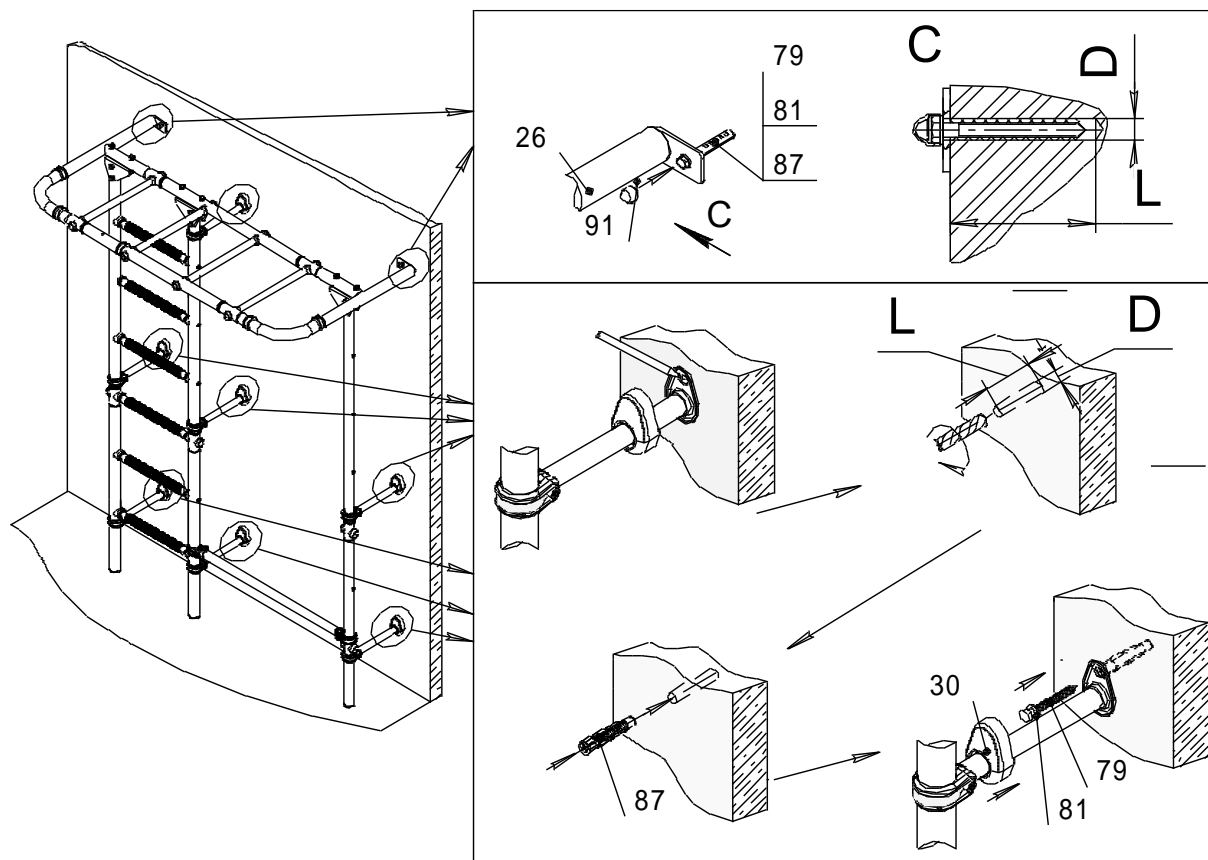


7



8

Placez l'ensemble contre le mur. Marquez et percez 9 trous au diamètre D de la cheville numéro d'article 87 avec une profondeur L d'au moins la longueur de la vis numéro d'article 79, insérez et martelez les chevilles numéro d'article 87. Placez l'ensemble contre le mur et fixez-le.

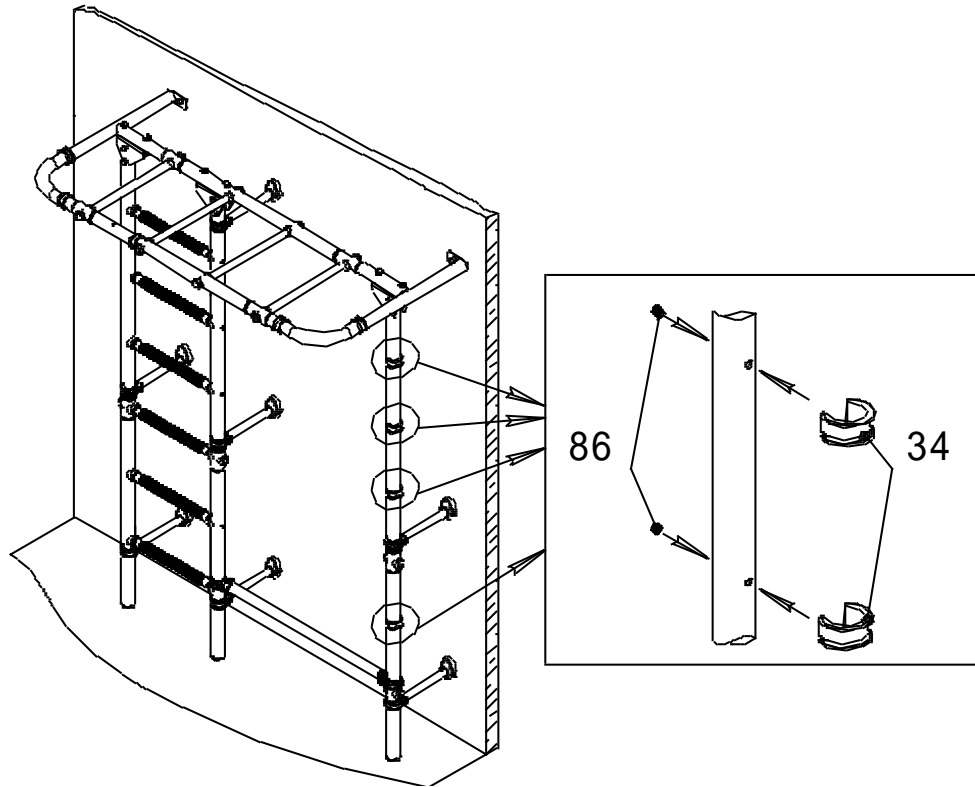


D'autres séquences d'assemblage et de montage sont possibles.

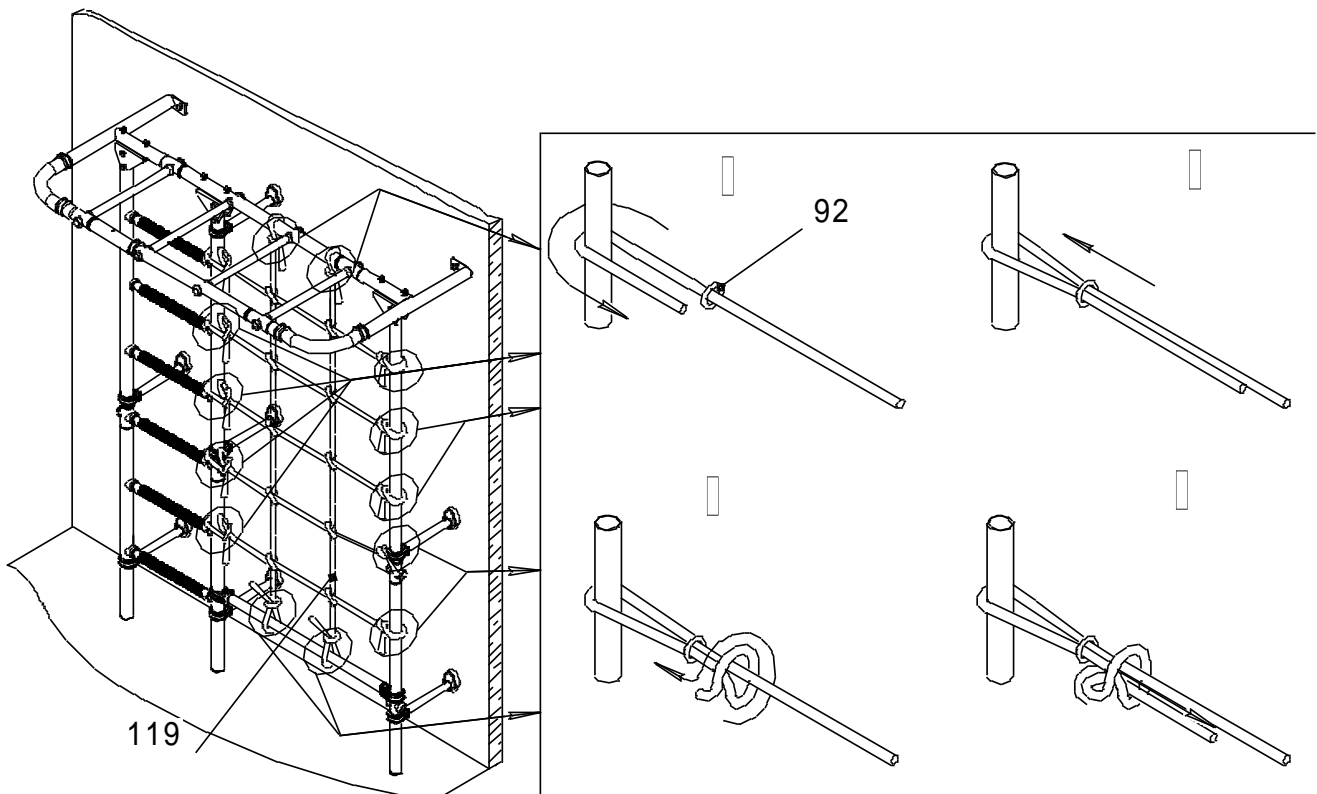
Contrôle de montage.

- Vérifiez la verticalité des montants de l'échelle par rapport au sol à l'aide d'un fil à plomb.
- Testez l'ENSEMBLE en appliquant une charge (au moins 75 kg) sur l'échelle horizontale. Vérifiez que l'ENSEMBLE est bien installé.

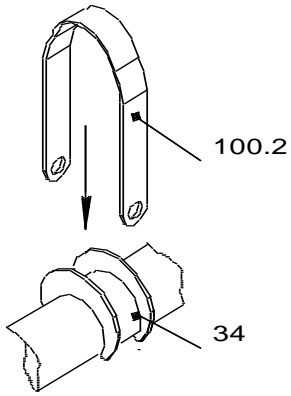
9



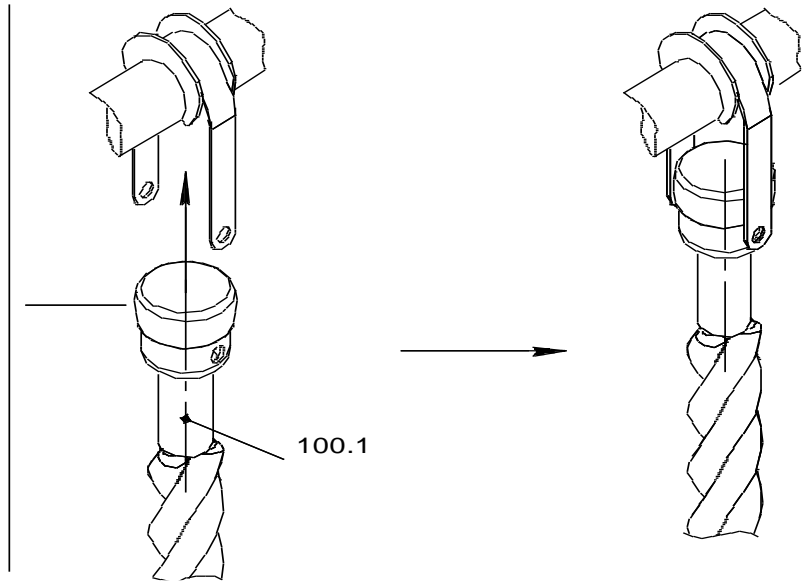
10



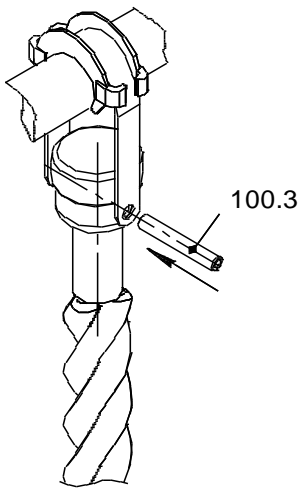
11



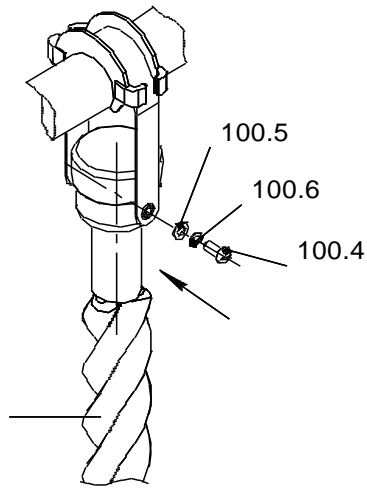
12



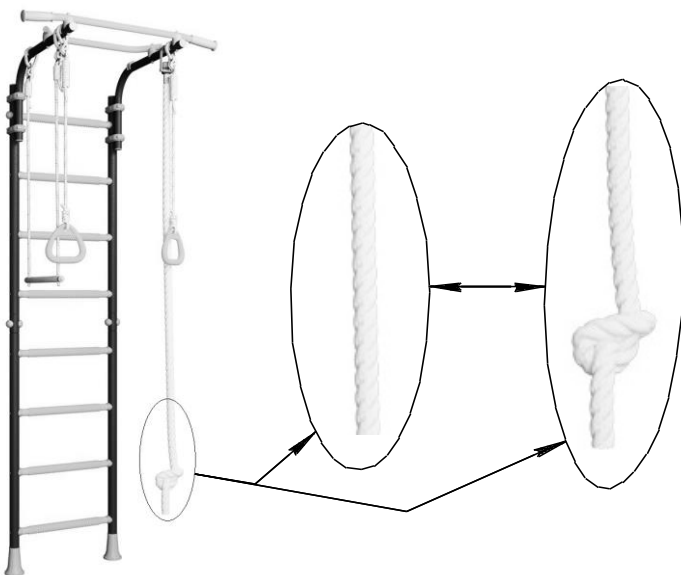
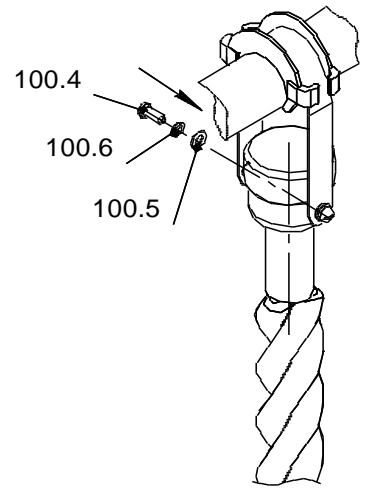
13



14



15



Utilisez la corde pour l'usage auquel elle est destinée.
Ne pas dérouler ou détacher les brins contre l'armure.

13; 14

