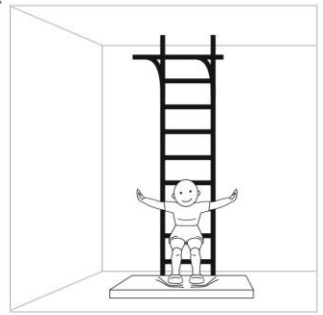
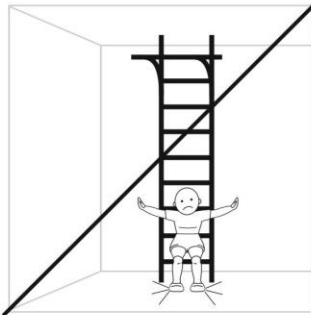
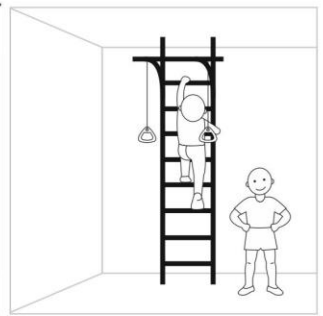
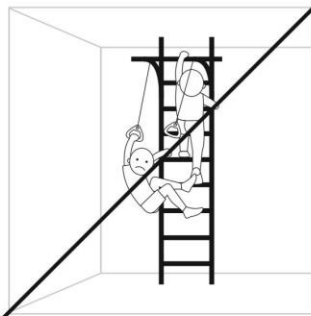
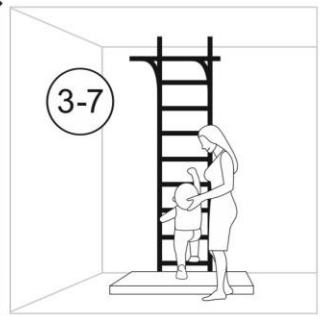
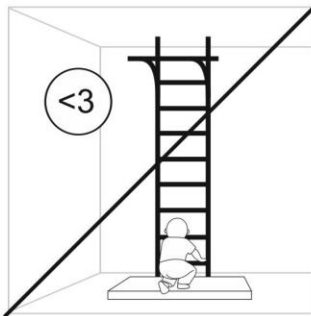
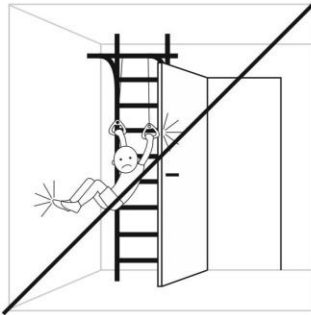
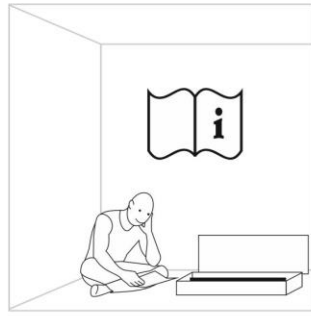
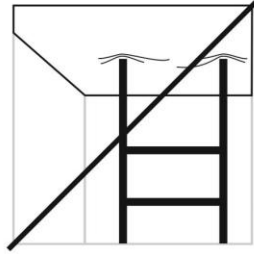
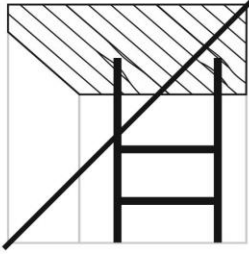
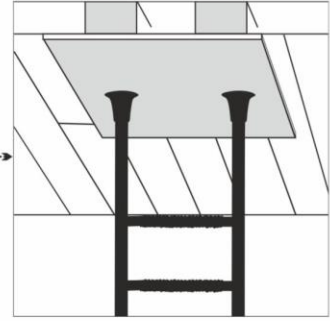
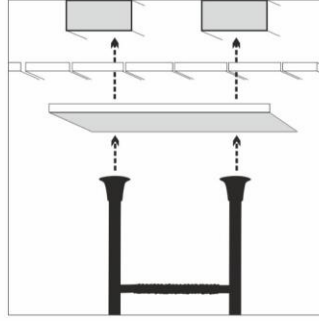
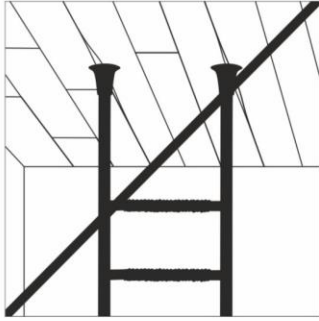


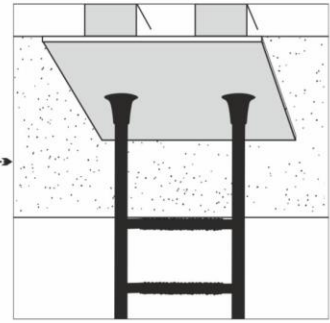
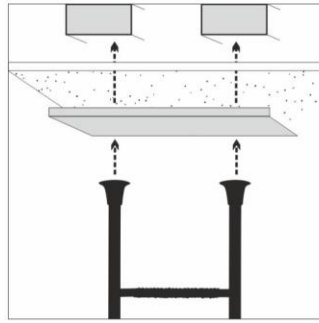
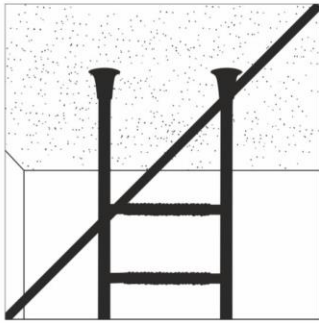
# R3



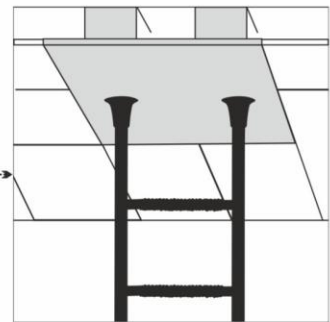
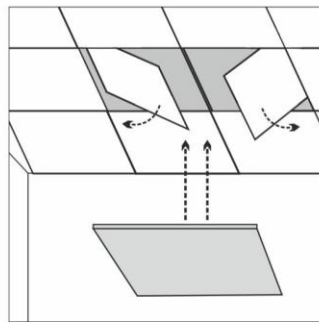
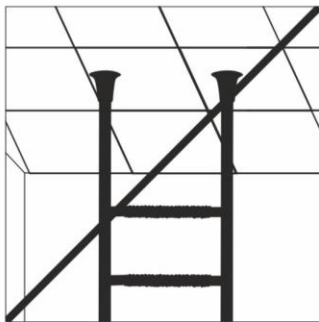




Wooden ceiling



Drywall ceiling

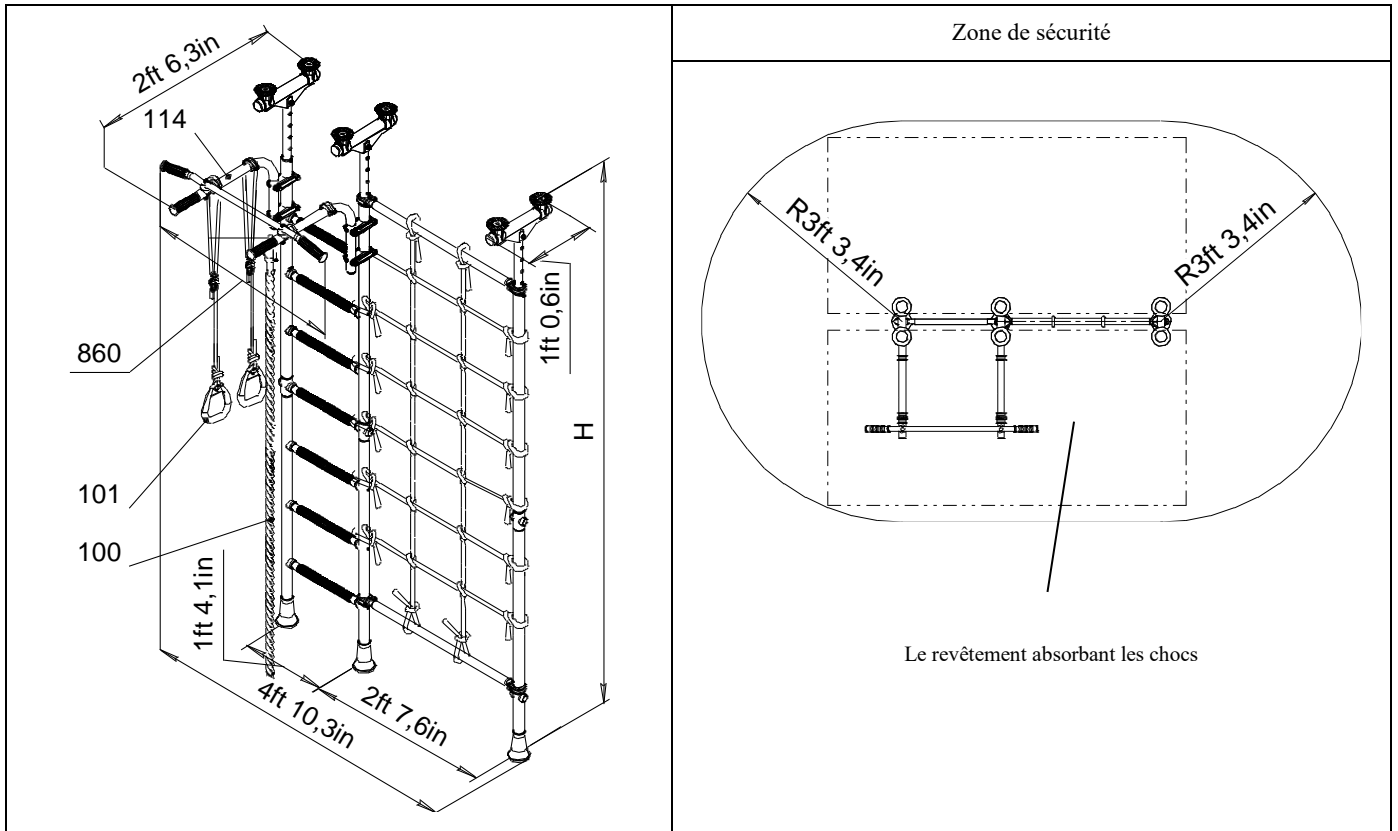


Suspended ceiling

# INSTRUCTIONS DE MONTAGE

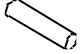
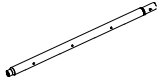
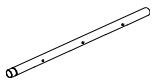
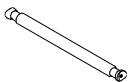
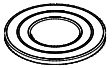
## 01.30.7.06.410.04.00-28

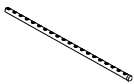


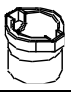



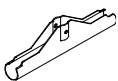

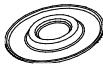







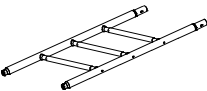
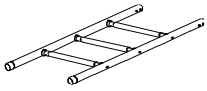
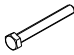
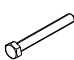
Dimensions	longueur	4ft 10,3in
	largeur	2ft 6,3in
	hauteur	de 7ft 8,1in à 9ft 2,2in
Brut, lb, pas plus de		75,9
Poids de l'utilisateur max, lb		220
Charge maximale sur l'équipement porté, lb		110
Hauteur de la salle:		
H min		7ft 8,5in
H max		9ft 2,2in

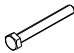
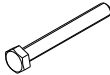






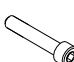


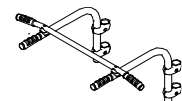





### ÉLÉMENTS À FOURNIR

Tableau 1





Numéro d'article	Sous-assemblages et pièces		Quantité, pièces	N° emballage en polyéthylène	N° emballage
	Dénomination Désignation	Fig.			
2	Axe DSKM 03.036.01		3	2	1
4	Montant inférieur 1. DSKM 058.10		1		1
5	Montant supérieur DSKM 01.273.02		1		1
6	Gradin 1.DSK-Pr.06.410.04.01		1		1
7	Cale DSK 05.075.00		9	1	1



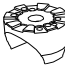

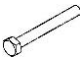



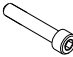
8	Cheville 1. DSK 049.04-20		3		1
9	Corps DSK 05-011-20		6	1	1
10	Obturateur DSK 05-012-20		6	1	1
13	Manchon DSK 05.127.00-20		3	1	1
14	Calotte DSK 05-040-20		3		1
15	Insert DSK 05.110.00		6	1	1
17	Support supérieur DSK 05.107.00-20		6	1	1
19	Poutre DSKM 02.058.00		3		1
20	Obturateur DSK 05-022-20		6	1	1
24	Support DSK 02.050.00		3	1	1
31	Bride DSK 05.120.00-20		8	1	1
33	Demi-manchon DSK 05.120.00-20		4	1	1
34	Bobine-clip DSK 05.056-20		5	1	1
42	Boucle DSKM 02.104.01		4	1	1
86	Obturateur DSK 05.070.00-20		11	1	1
92	Anneau DSK 05.093-20		16	1	1
108	Attache DSKM 01.253.00		2		1
161	Demi-échelle inférieure 1. DSKM-Ln3.06.410.110		1		1
162	Demi-échelle supérieure 1. DSKM-Lv3.06.410.110		1		1
<b>Produits standard</b>					
61	Boulon M8x45.58.016 GOST 7798-92		3	2	1
62	Boulon M8x55.58.016 GOST 7798-92		2	2	1

64	Boulon M8x65.58.016 GOST 7798-92		2	2	1
67	Boulon M16x110.58.016 GOST 7798-92		3	2	1
75	Écrou M8.6.016 GOST 5915-98		5	2	1
76	Écrou M8 GOST 11860-85		4	2	1
77	Écrou M16.6.016 GOST 5915-98		3	2	1
81	Rondelle 8.01.016 GOST 11371-78		12	2	1
84	Obturateur D10		66	1	1
91	Capuchon décoratif numéro 13		6	1	1
93	Vis M8x55.58.016 GOST 11738-84		4	2	1
	Clé à écrou S = 24x13 mm		2	2	1
	Clé Allen S = 6 mm		1	2	1
114	Bâti mobile 1. DSKM 155.50-20 Voir tableau 2		1		1
100	Corde 6.51.01-20 Voir tableau 3		1	4	1
101	Anneaux 1. D-27.00-22 Voir tableau 4		1	5	1
119	Filet 6.57.00		1		1

### Équipement standard du bâti mobile 1.DSKM 155.50-20

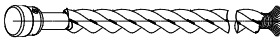

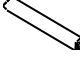



Tableau 2

N° Article	Dénomination Désignation	Fig.	Quantité, pièces	N° emballage en polyéthylène	N° emballage
26	Manche 1. DSK 039.01-20		1		1
28	Bride DSK 05.122.00-20		8	3	1
41	Plaque DSKM 02.105.01		8	3	1
49	Bobine-clip DSK 05.109.00-20		4	3	1

53	Fauchure assemblée 1. DSKM 051.08-20		2		1
54	Demi-bride 25 DSK 05.060.03-20		2	3	1
55	Demi-bride DSK 05.060.04-20		2	3	1
86	Obtrateur DSK 05.070.00-20		2	3	1
<b>Produits standard</b>					
65	Boulon M8x75.58.016 GOST 7798-70		2	3	1
76	Écrou M8 GOST 11860-85		10	3	1
81	Rondelle 8.04.016 GOST 11371-78		2	3	1
85	Шайба 8N 65G GOST 6402-70		8	3	1
93	Vis M8 x 55.58.016 GOST 11738-84		8	3	1




### Équipement standard de la Corde 6.51.01-20

Tableau 3

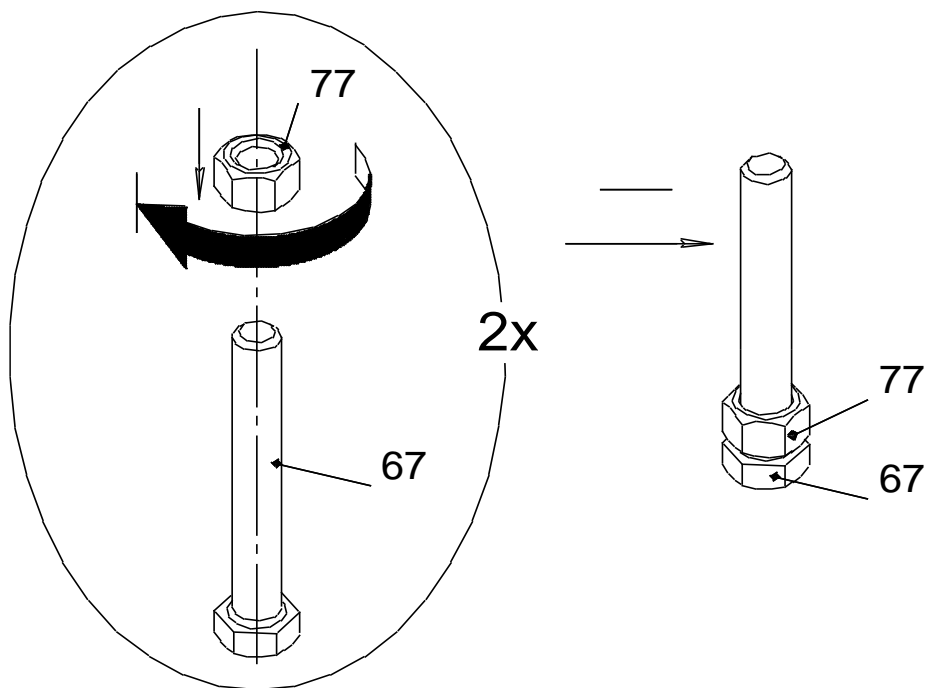
N° Article	Désignation Dénomination	Fig.	Quantité, pc.	N° emballage en polyéthylène	N° emballage
100.1	Corde assemblée		1	4	1
100.2	Boucle DSK 2.051.00		1	4	1
100.3	Axe DSK 03.030.00		1	4	1
100.4	Vis M5-7g x 12.56 GOST 17473-80		2	4	1
100.5	Rondelle 5.01.016 GOST 11371-78		2	4	1
100.6	Rondelle 5.65G GOST 6402-70		2	4	1

### Équipement standard des Anneaux 1.D-27.00-22

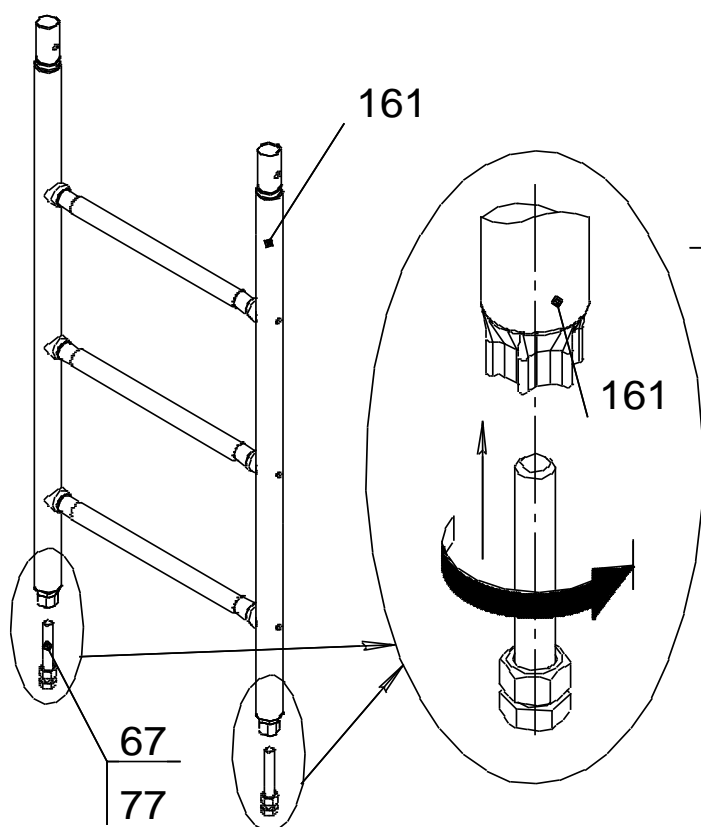
Tableau 4

N° Article	Dénomination Désignation	Fig.	Quantité, pc.	N° emballage en polyéthylène	N° emballage
101.1	Anneau DSK 05.119.00-20		2	5	1
101.2	Cordeau DSK-VO 91.03.10.001-03		2	5	1
110	Fixateur DSK 02-009-01		2	5	1

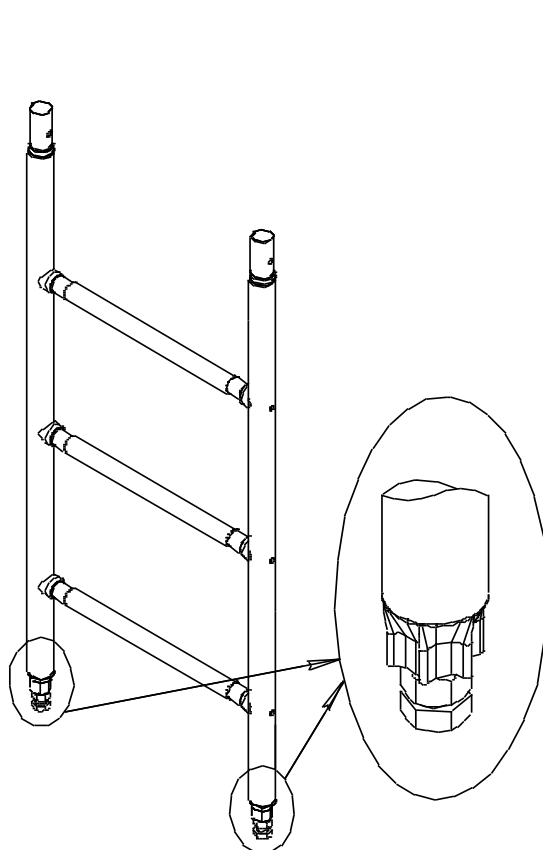
1



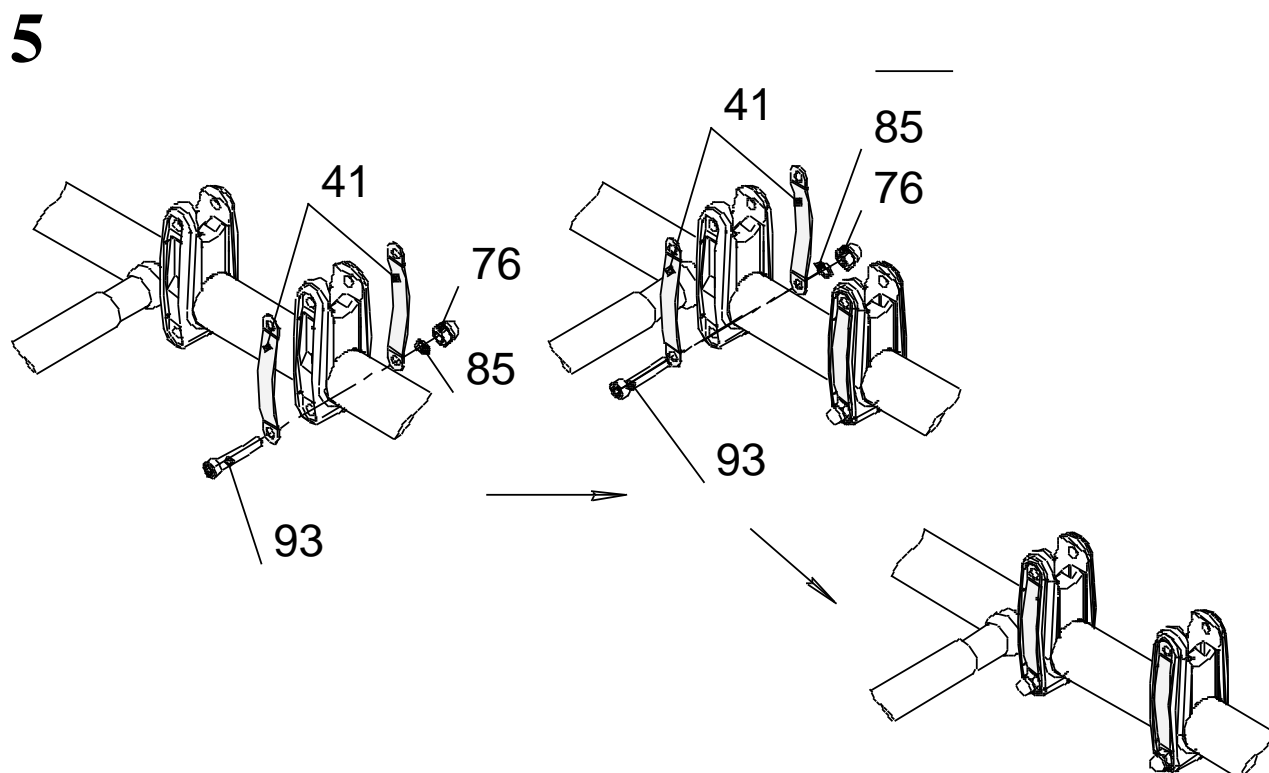
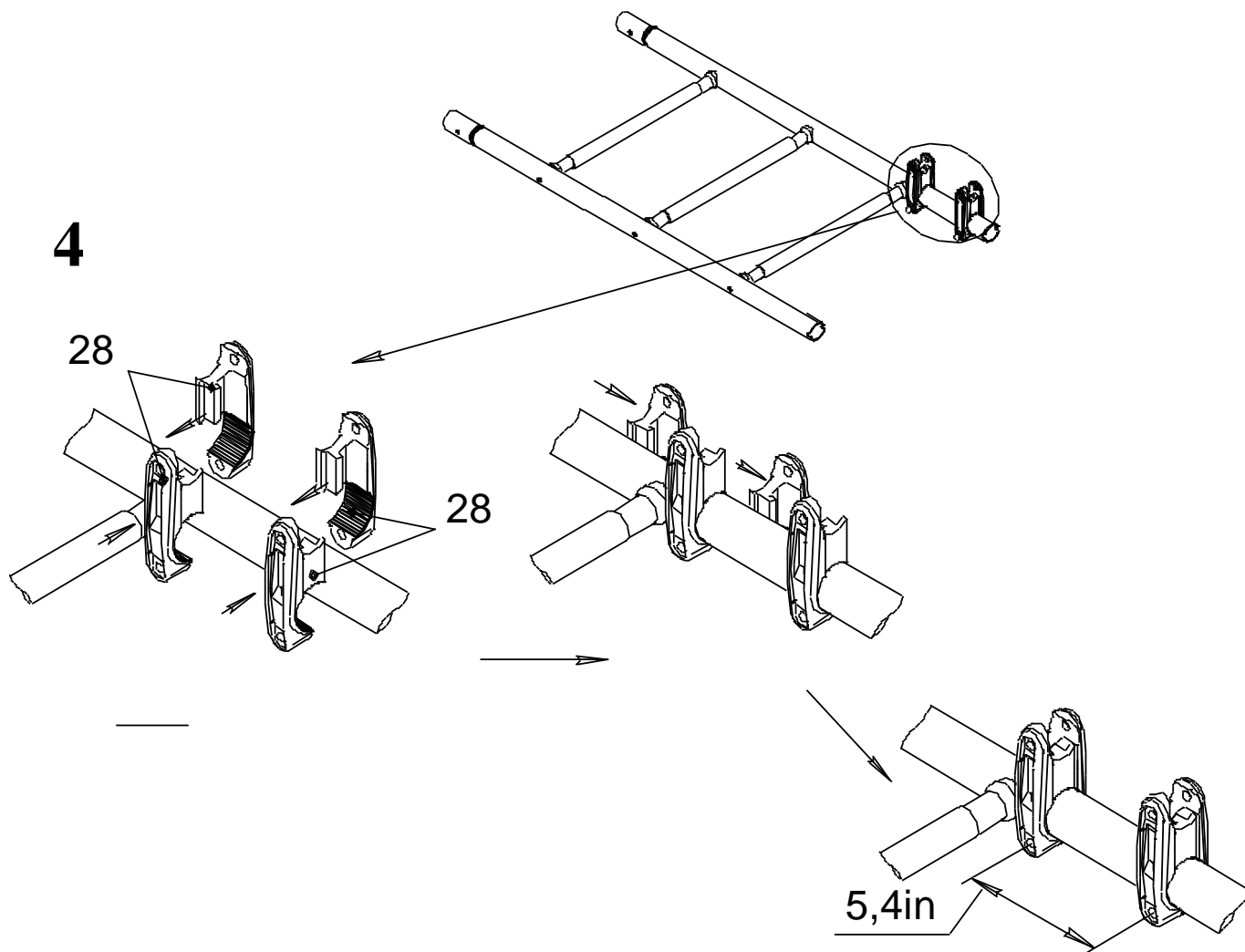
2



3



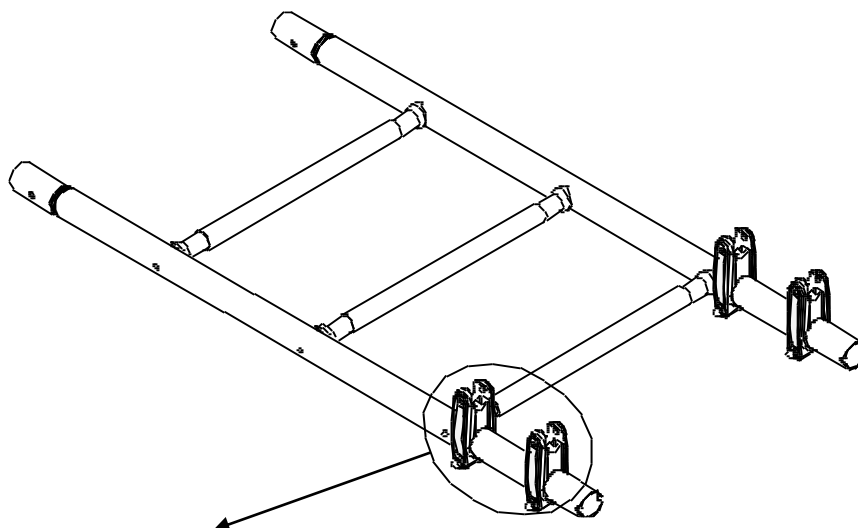




**Attention!** Il est recommandé d'appuyer les bride art.28 sur les barres.

**Ne pas serrer trop fort les boulons art. 93!** Vissez sans serrer les vis art. 93 avec les écrous art. 76, n'utilisant pas les rondelles art. 85 (voir point 10).

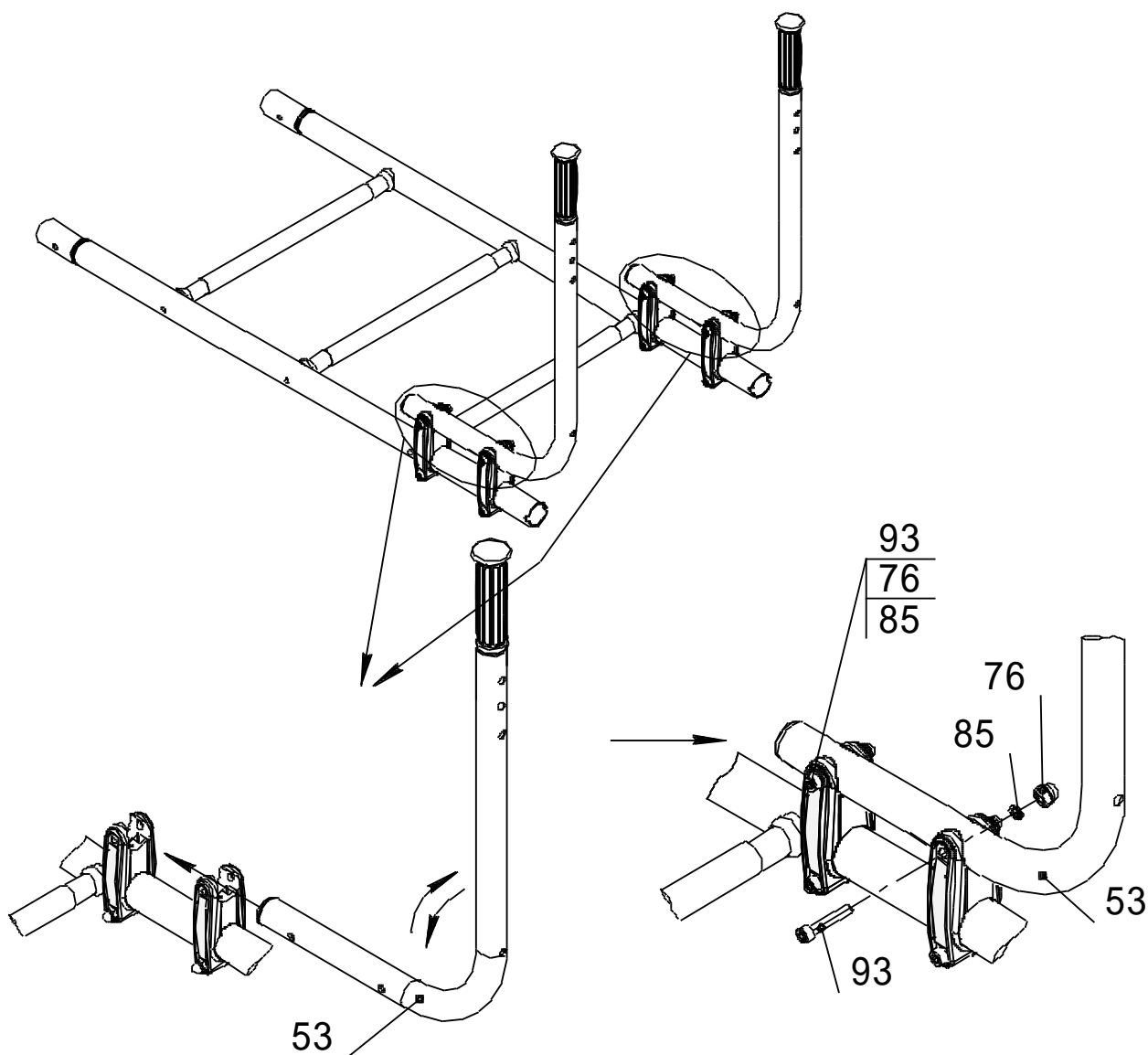
# 6



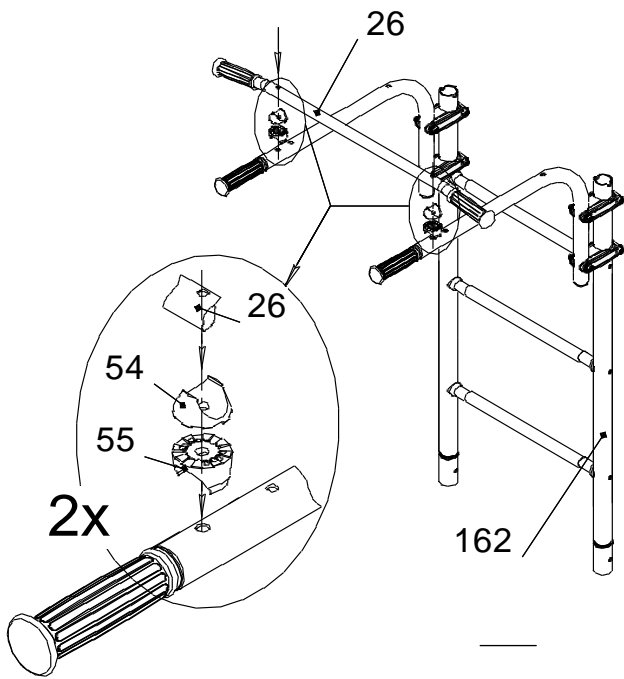
Voir p. 4; 5

**Ne pas serrer trop fort les boulons art. 93! Vissez sans serrer les vis art. 93 avec les écrous art. 76, n'utilisant pas les rondelles art. 85 (voir point 10).**

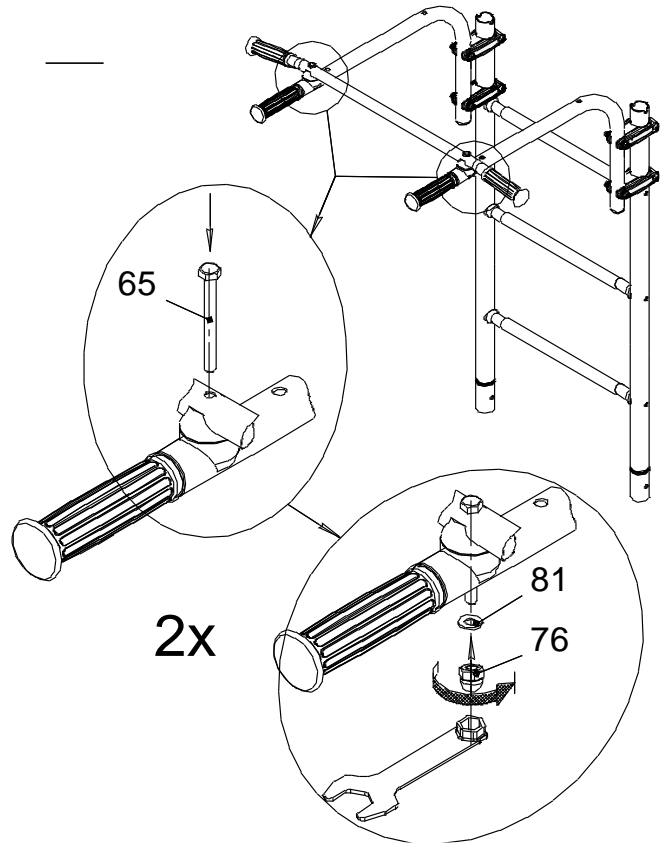
# 7



# 8



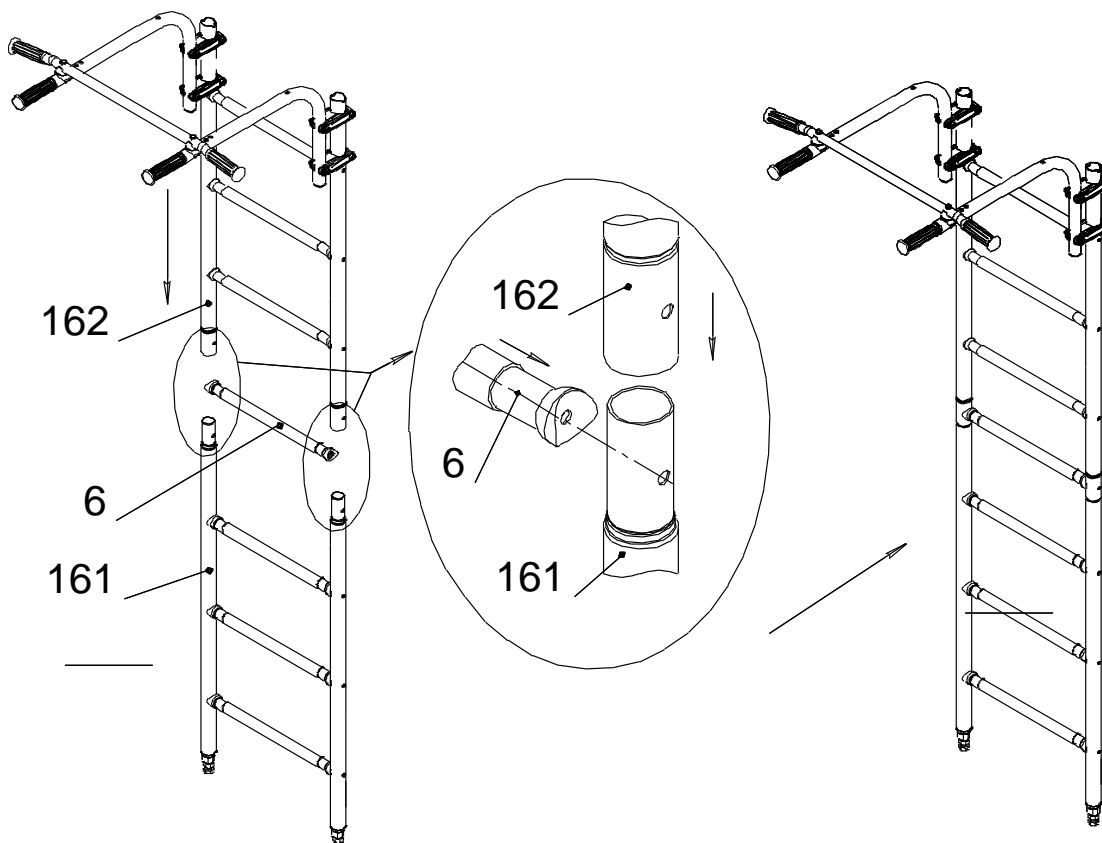
# 9



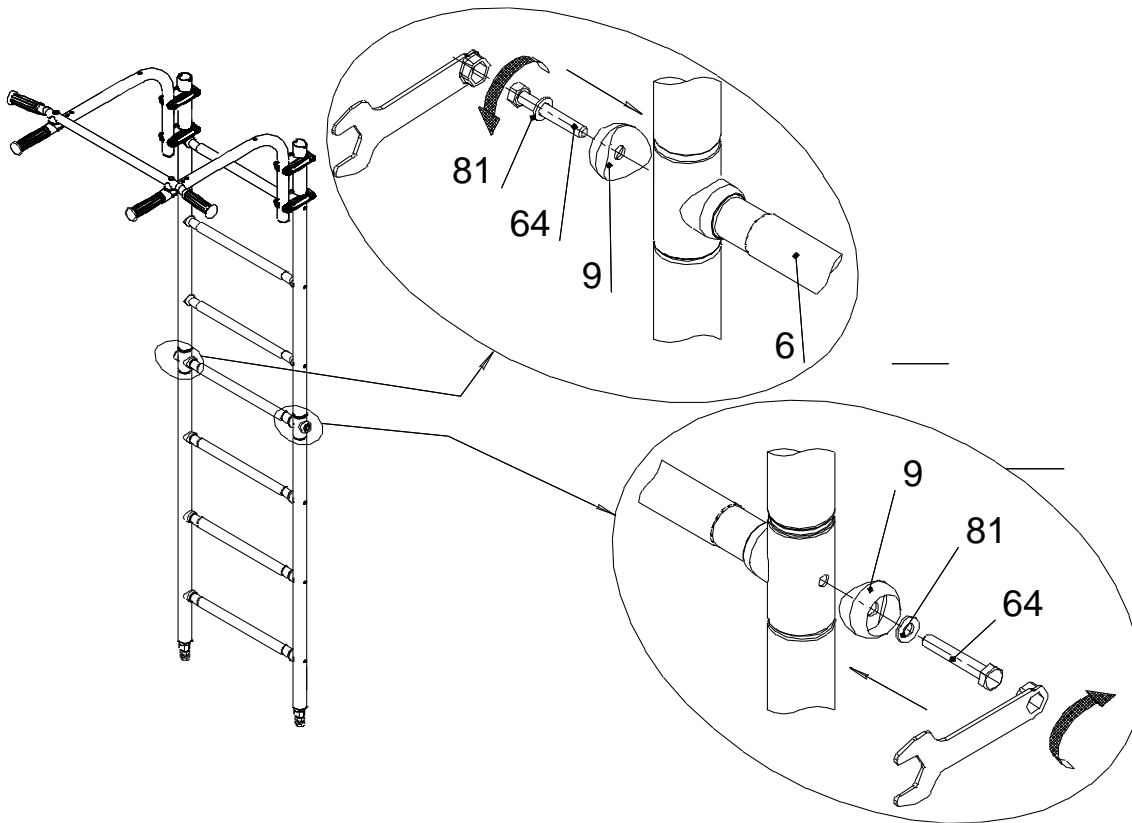
# 10

Lorsque les fauchures art. 53 sont assemblées avec le manche art. 26, serrez les vis art. 93 jusqu'à la butée pour garantir que les plaques art. 41 s'insèrent parfaitement dans les fentes des brides (voir fig. 5...7). Dévissez les vis art. 93 l'une après l'autre et les remontez en utilisant les rondelles art. 85. **Serrez les vis art. 93.**

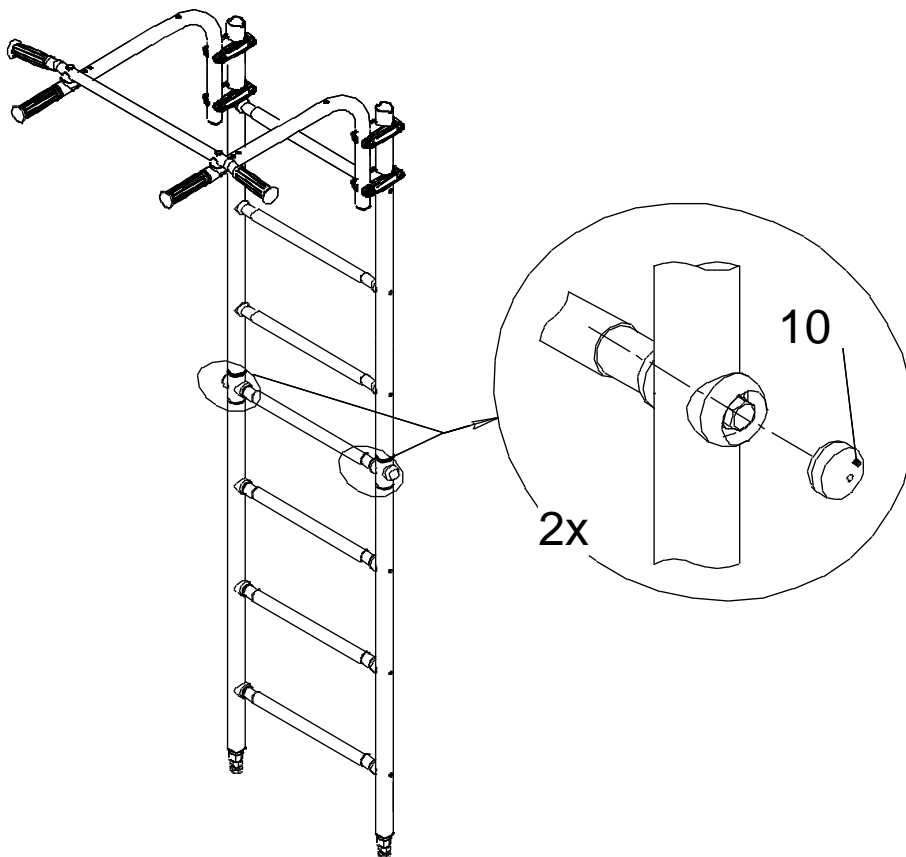
# 11



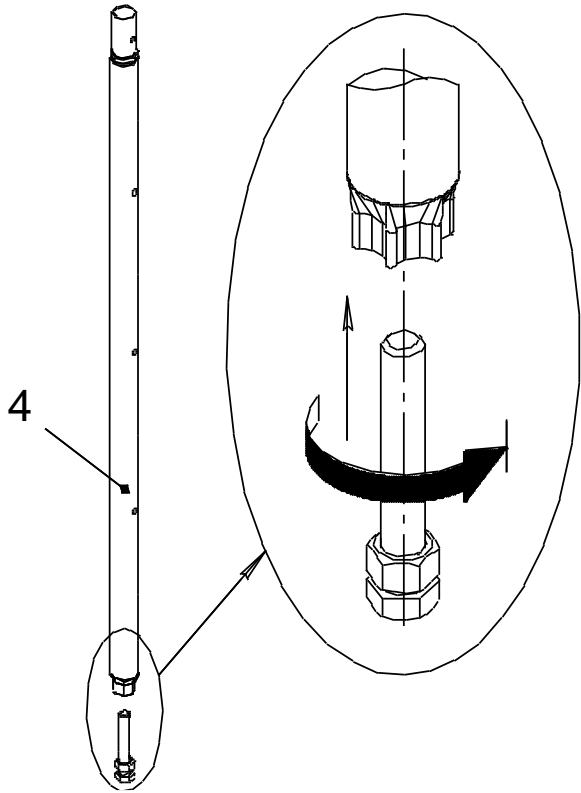
# 12



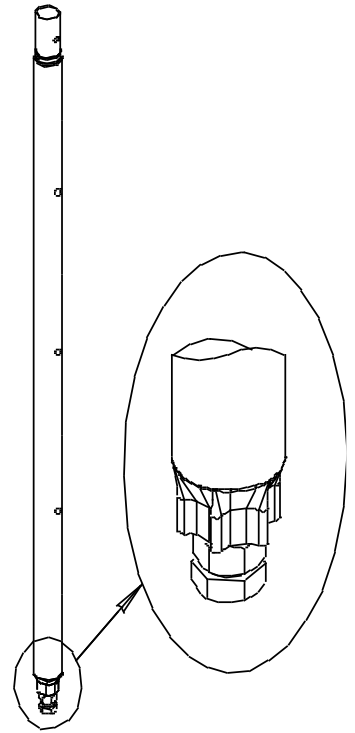
# 13



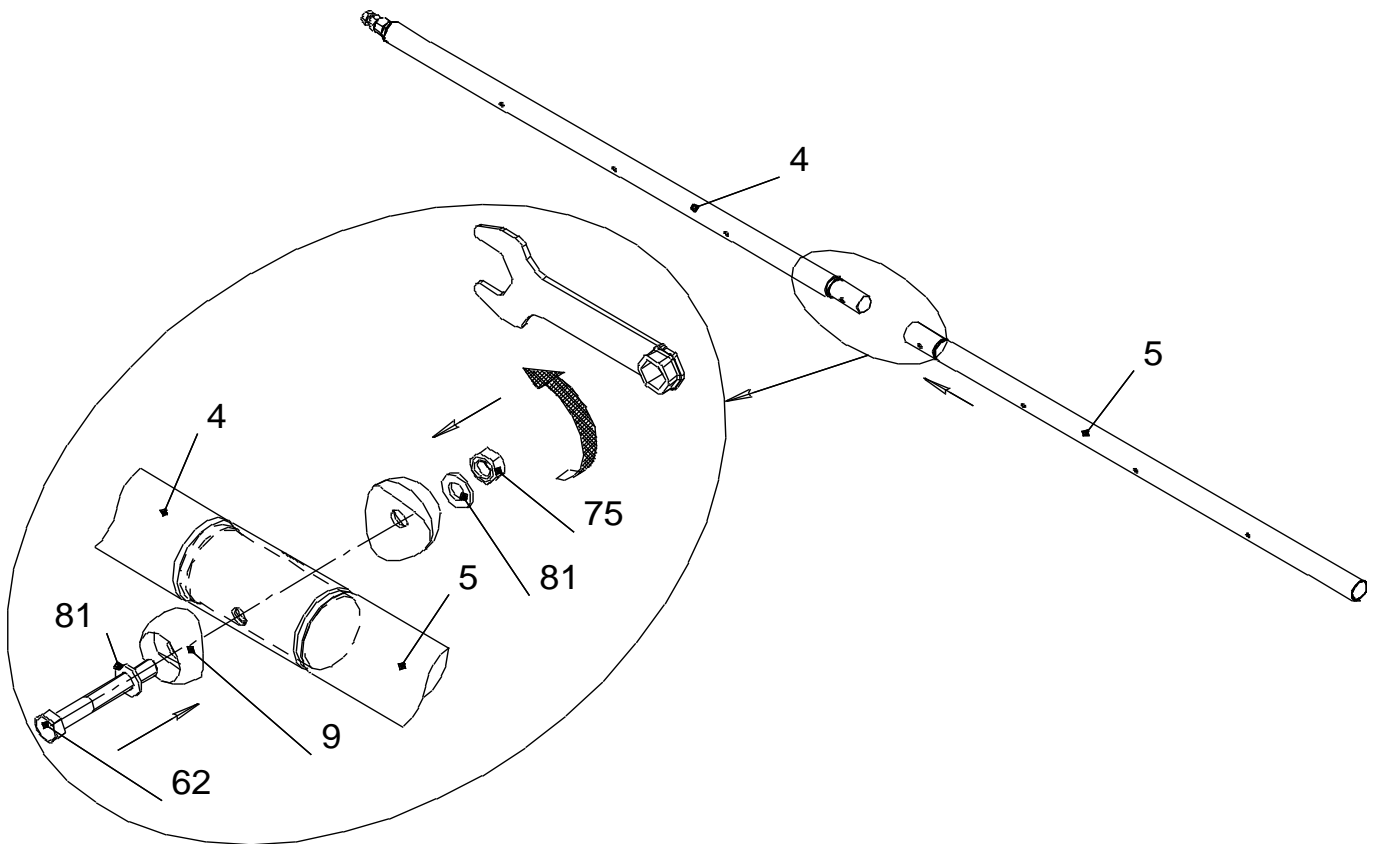
14



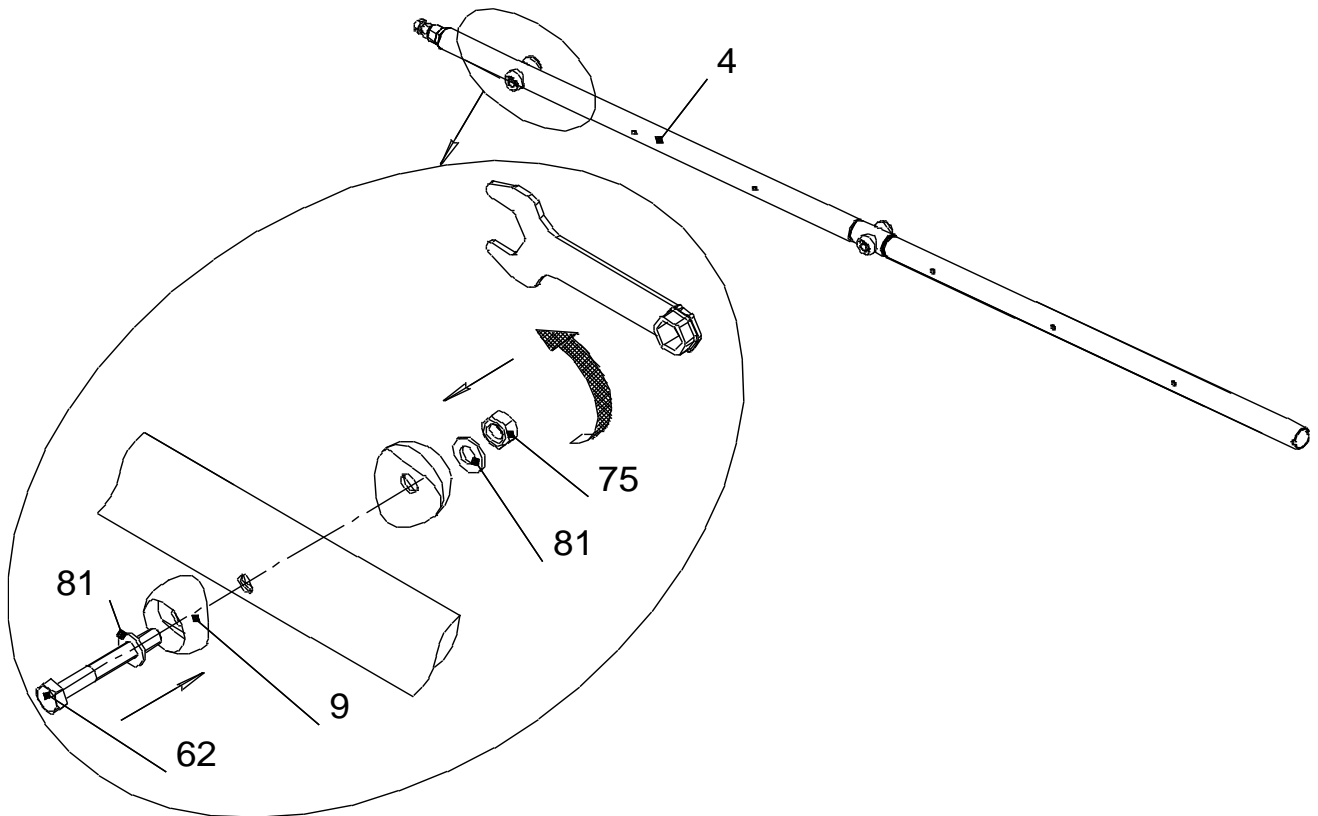
15



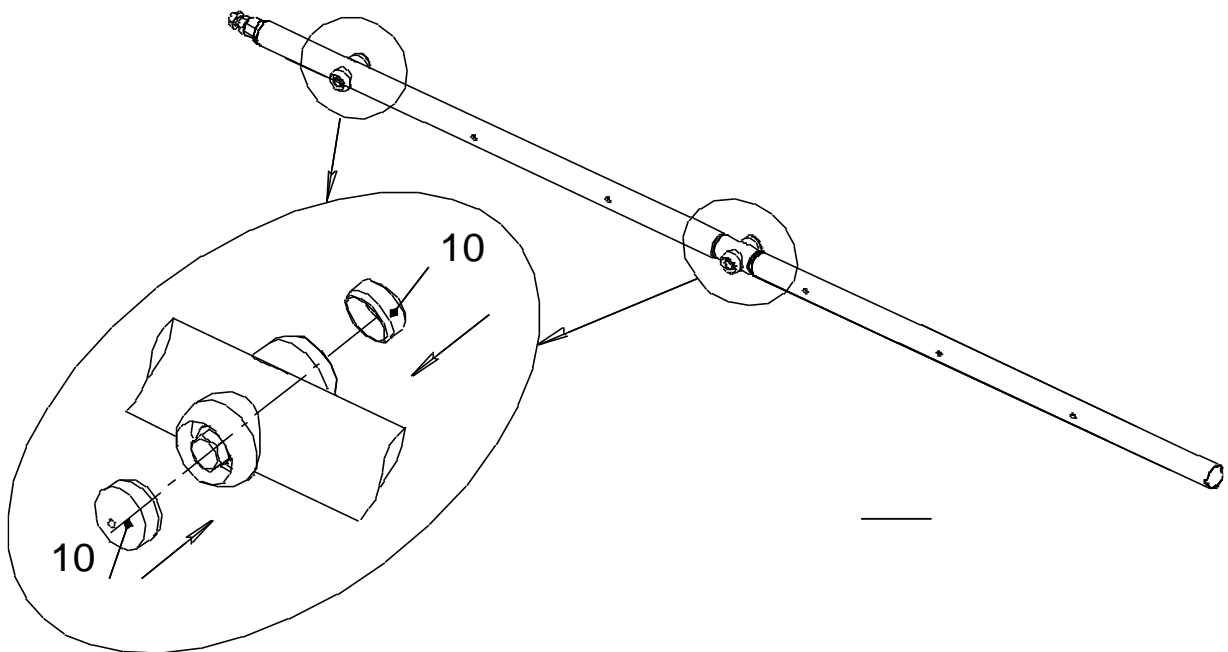
16



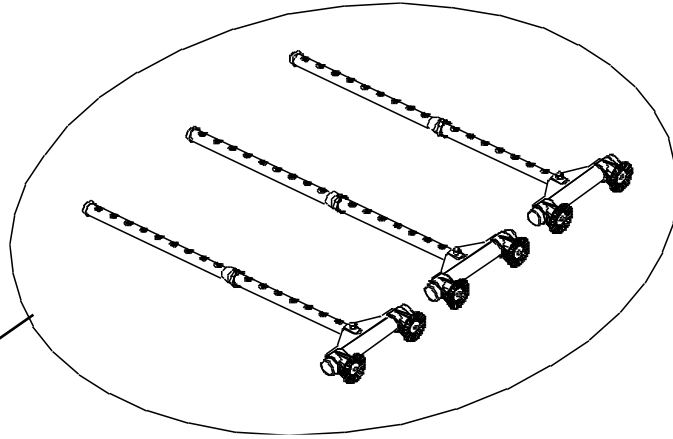
17



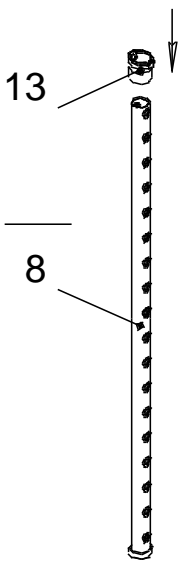
18



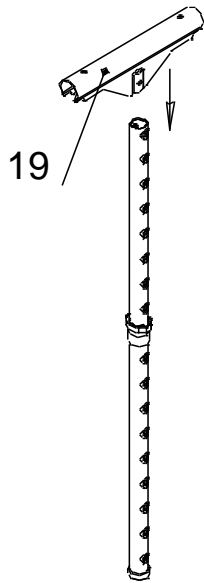
# 19



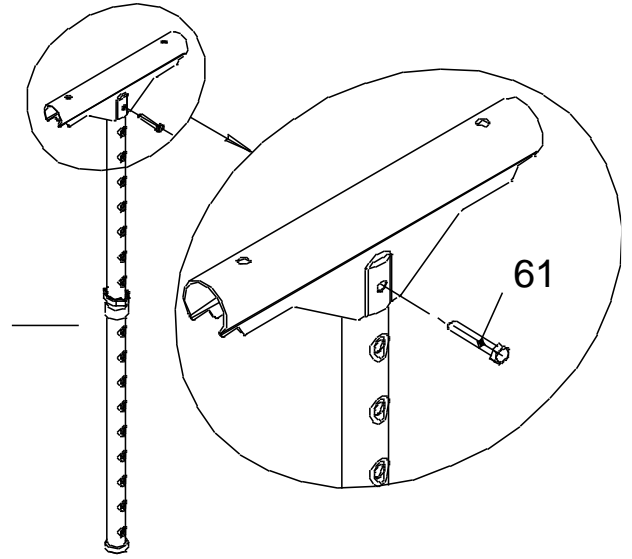
## 20



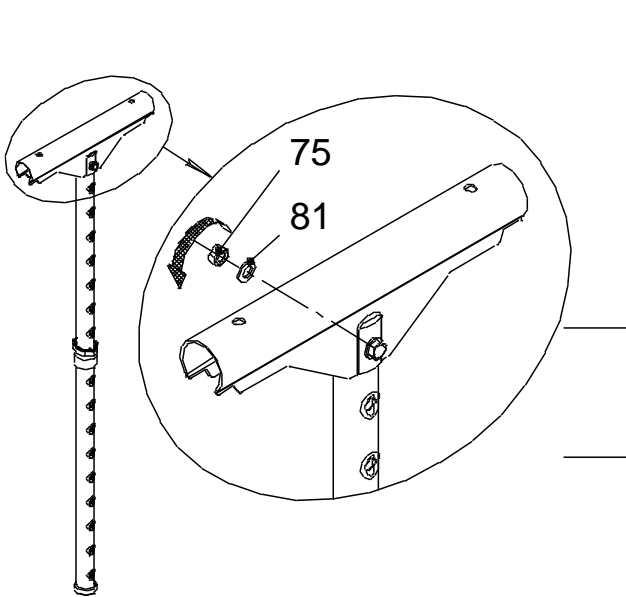
## 21



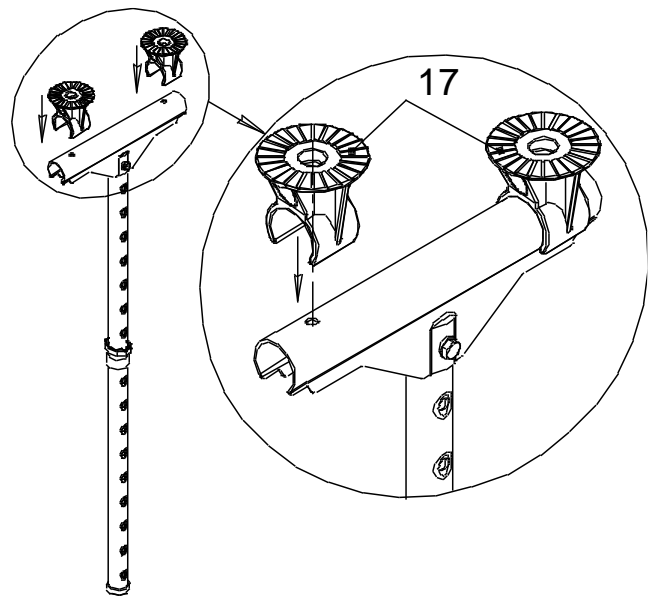
## 22



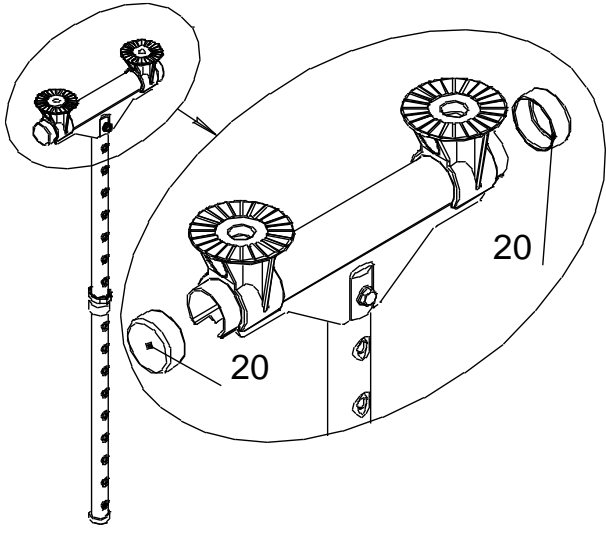
## 23



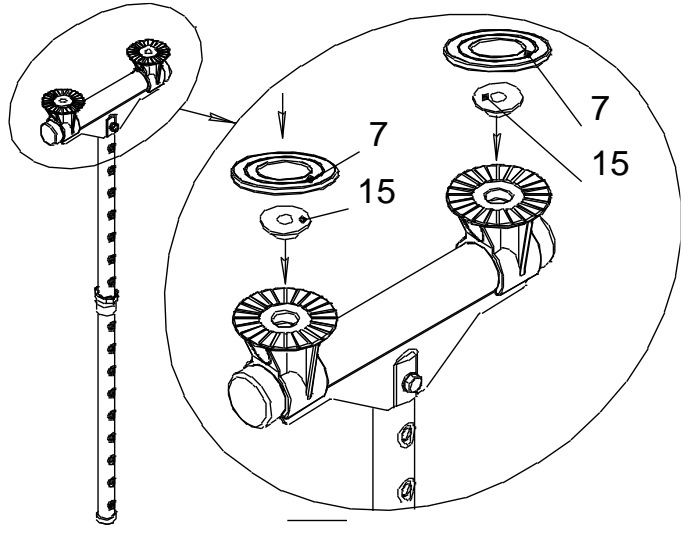
## 24



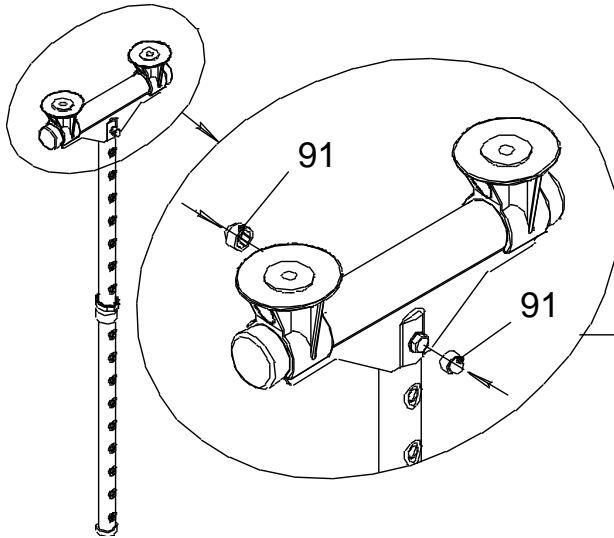
25



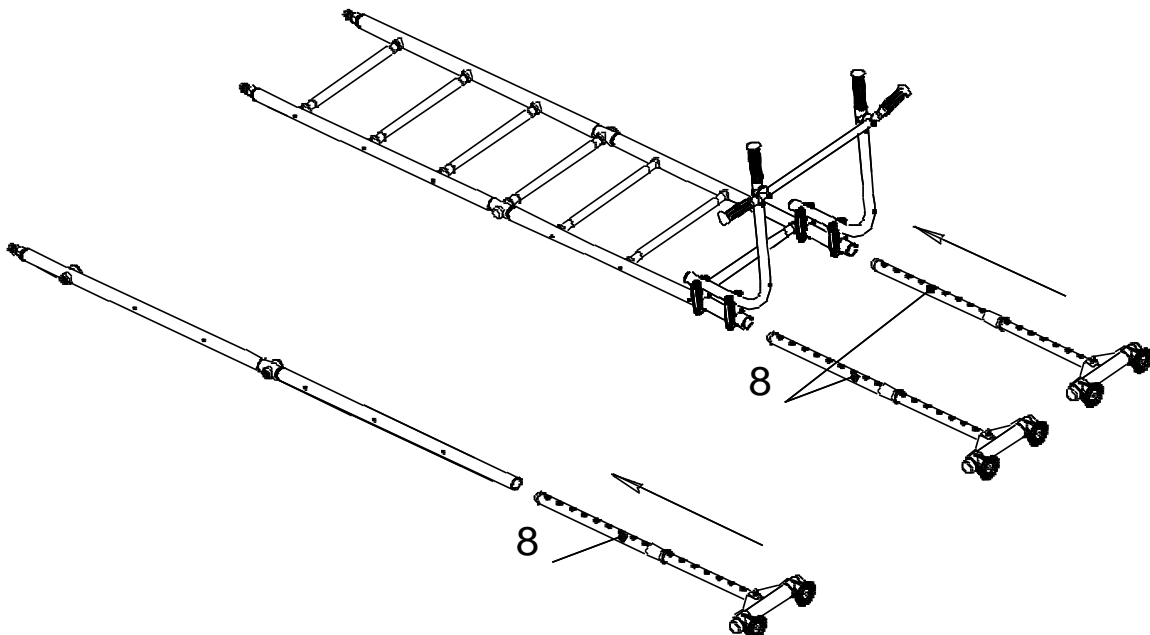
26



27

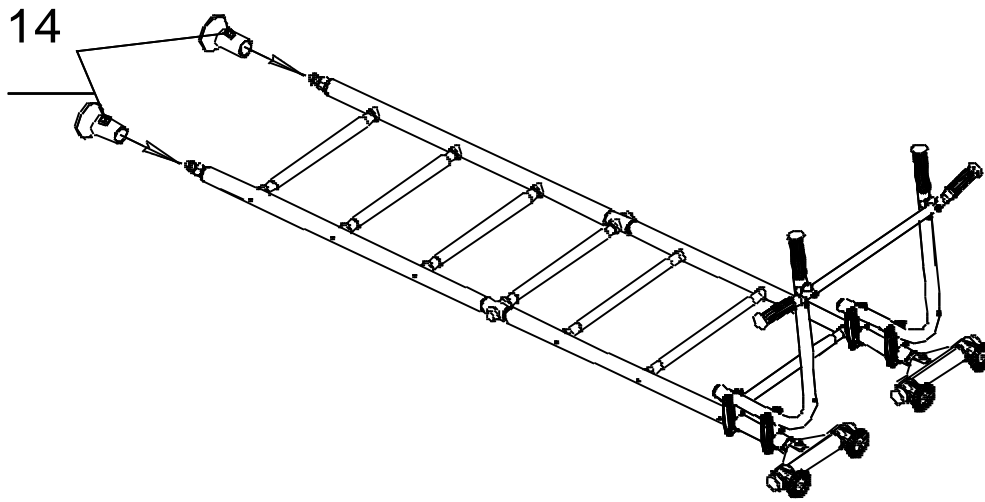


28

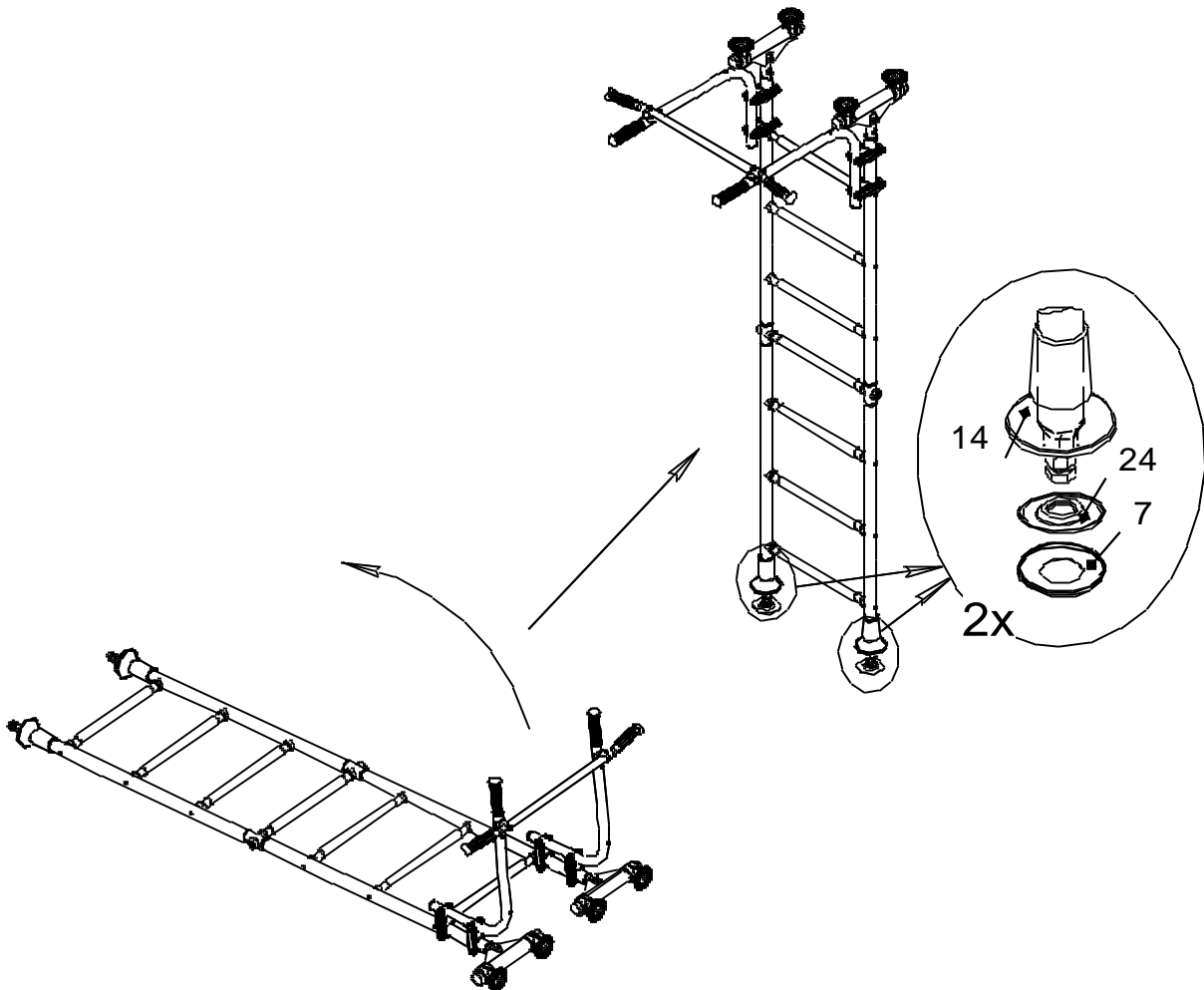




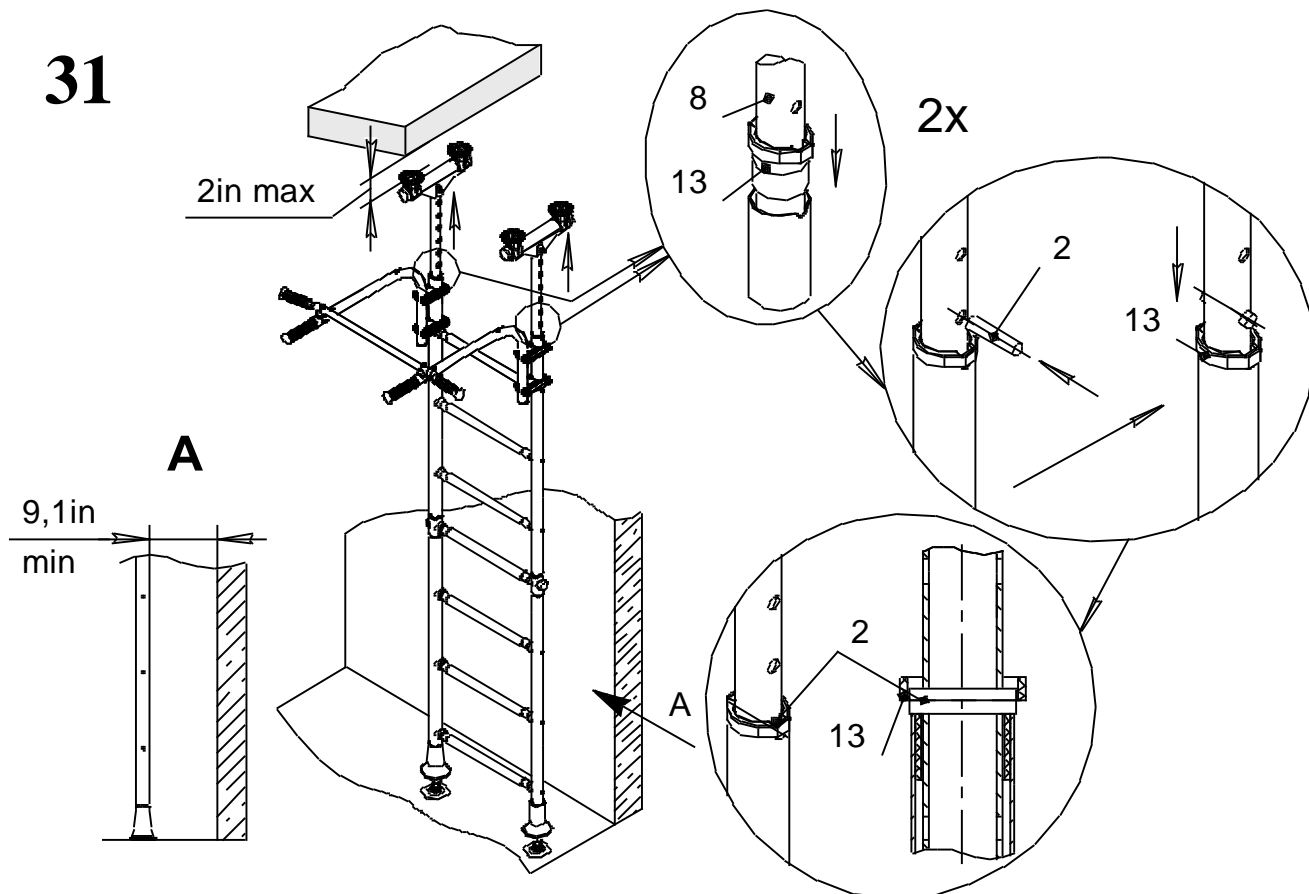
29



30

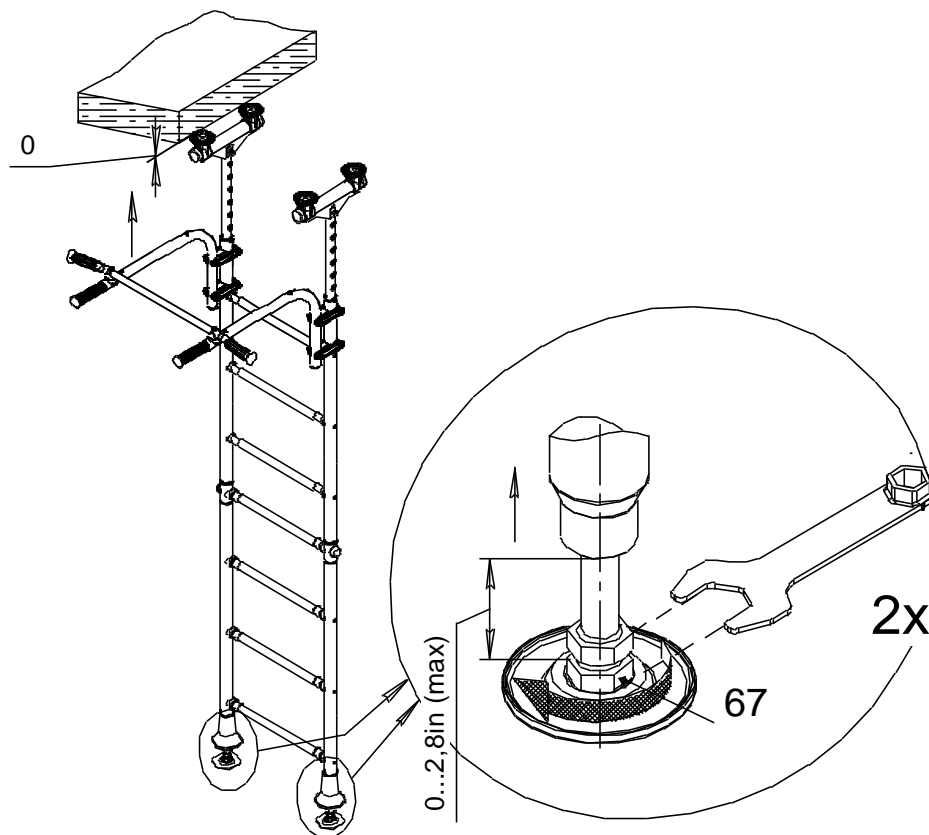


# 31



Pour éviter qu'un enfant ne se coince entre le mur et l'échelle, le COMPLEXE doit être installé de manière à ce que la distance entre le mur et les montants soit supérieure à 9,1in.

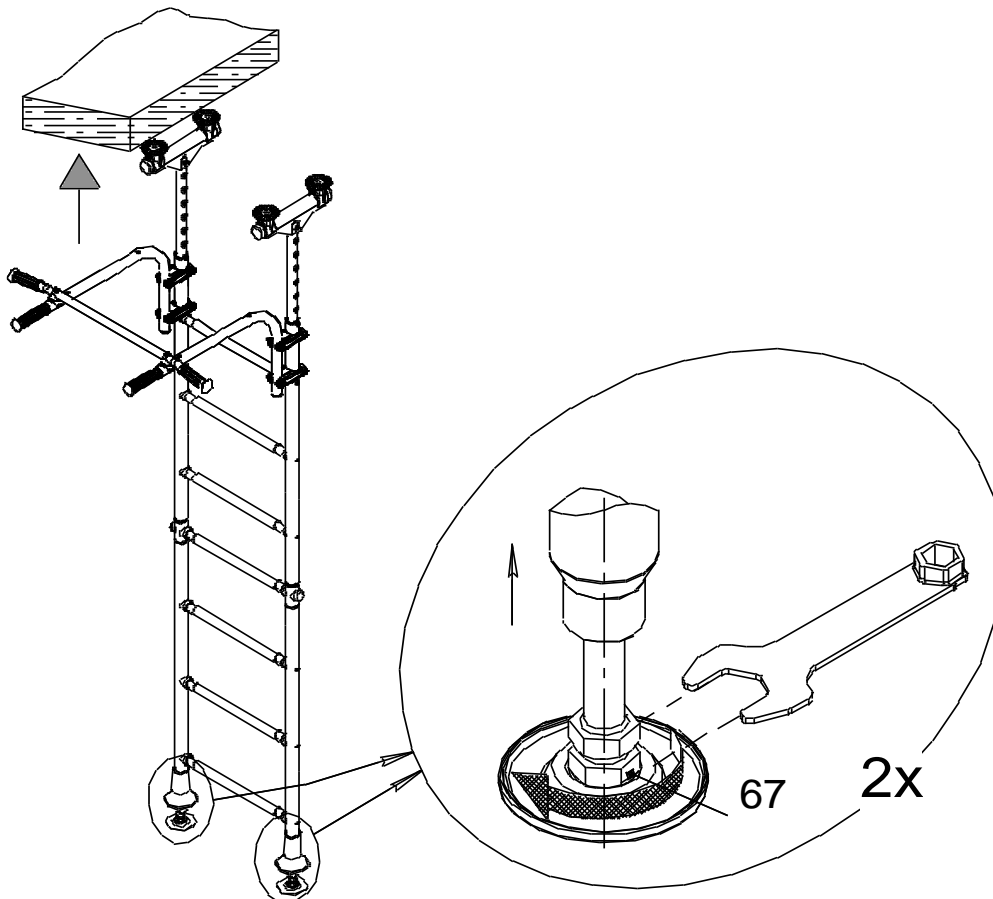
# 32



Poussardez l'échelle en dévissant les boulons art.67.

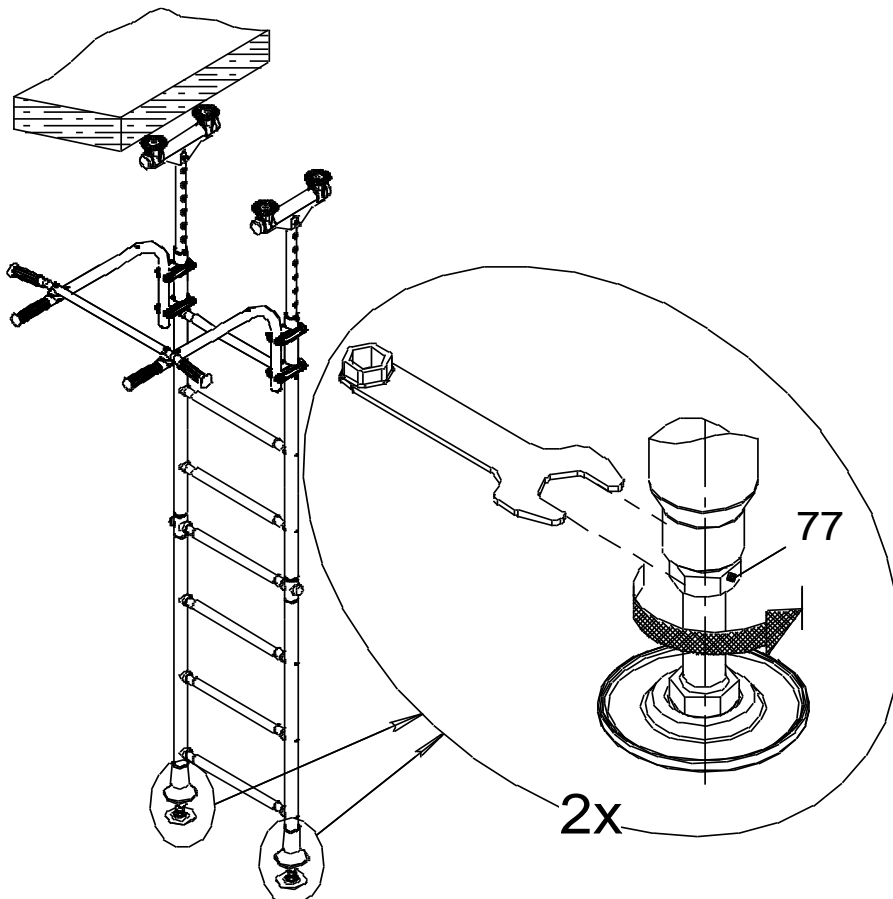
En cas d'installation du COMPLEXE sur des sols en bois, parquet, etc., il faut utiliser une feuille de contreplaqué supplémentaire de 0,6in...0,8in d'épaisseur ; les dimensions de la feuille doivent être déterminées sur place (la feuille doit reposer sur au moins deux planches).

# 33

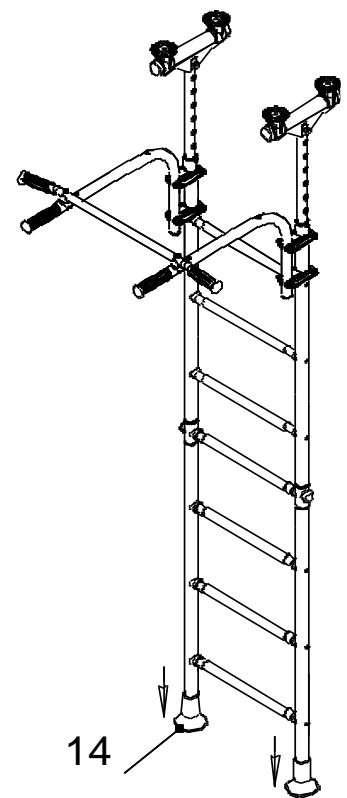


Une fois que tous les supports supérieurs ont touché le plafond, il faut effectuer 1 à 3 tours de boulons art.67.

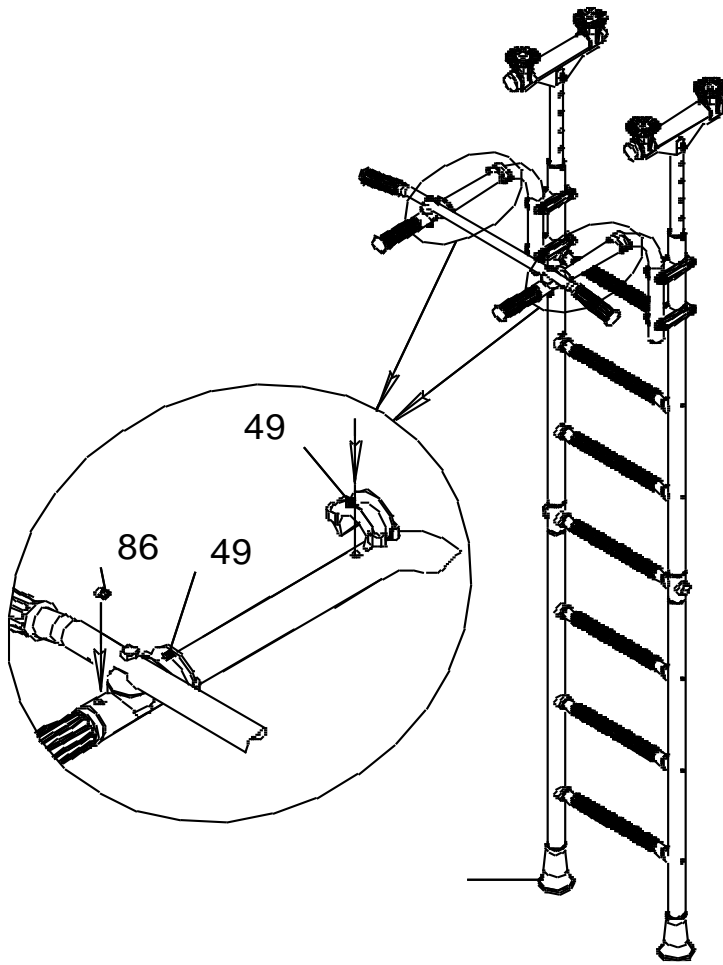
# 34



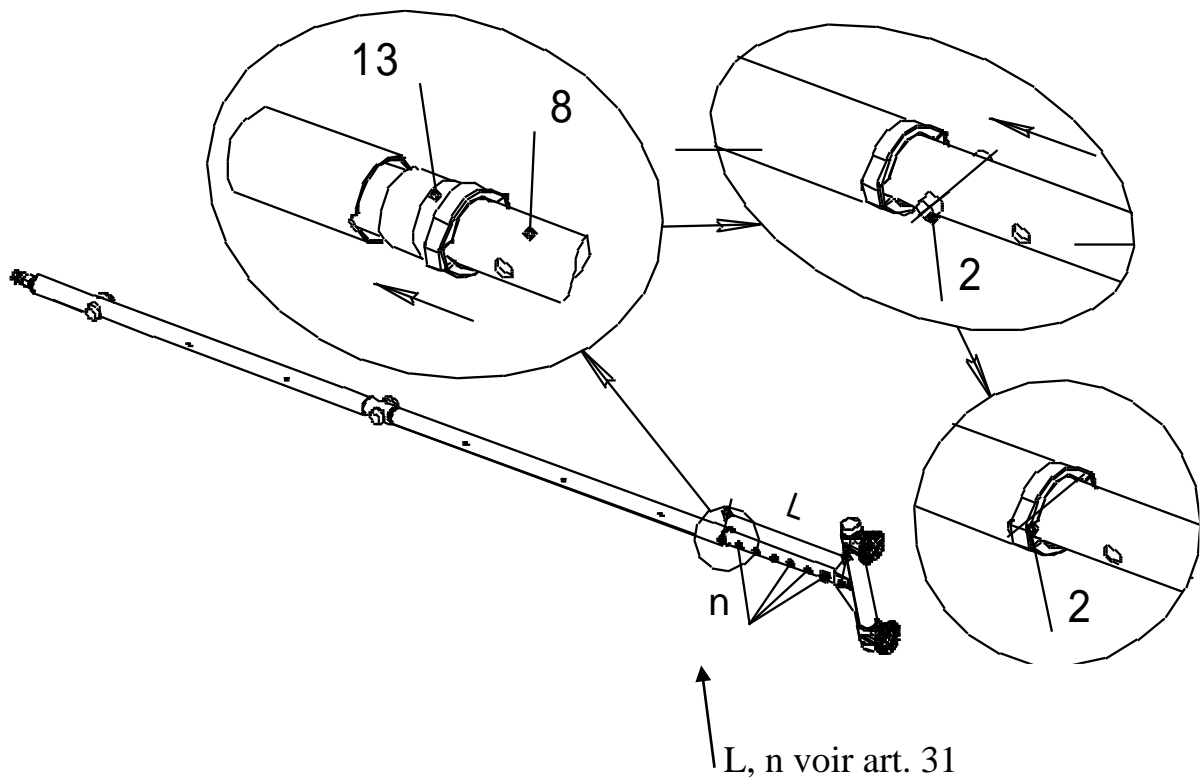
# 35

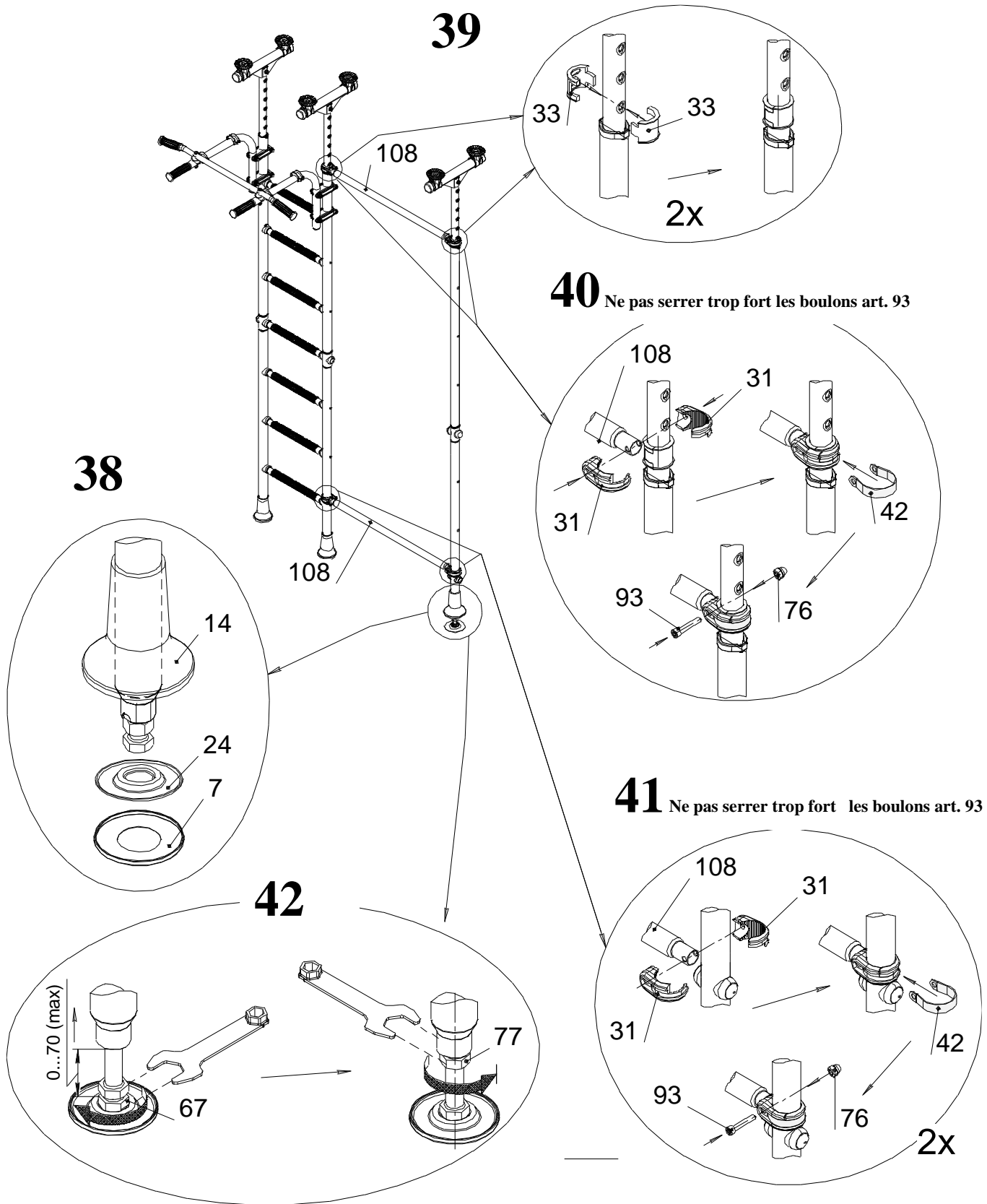


36



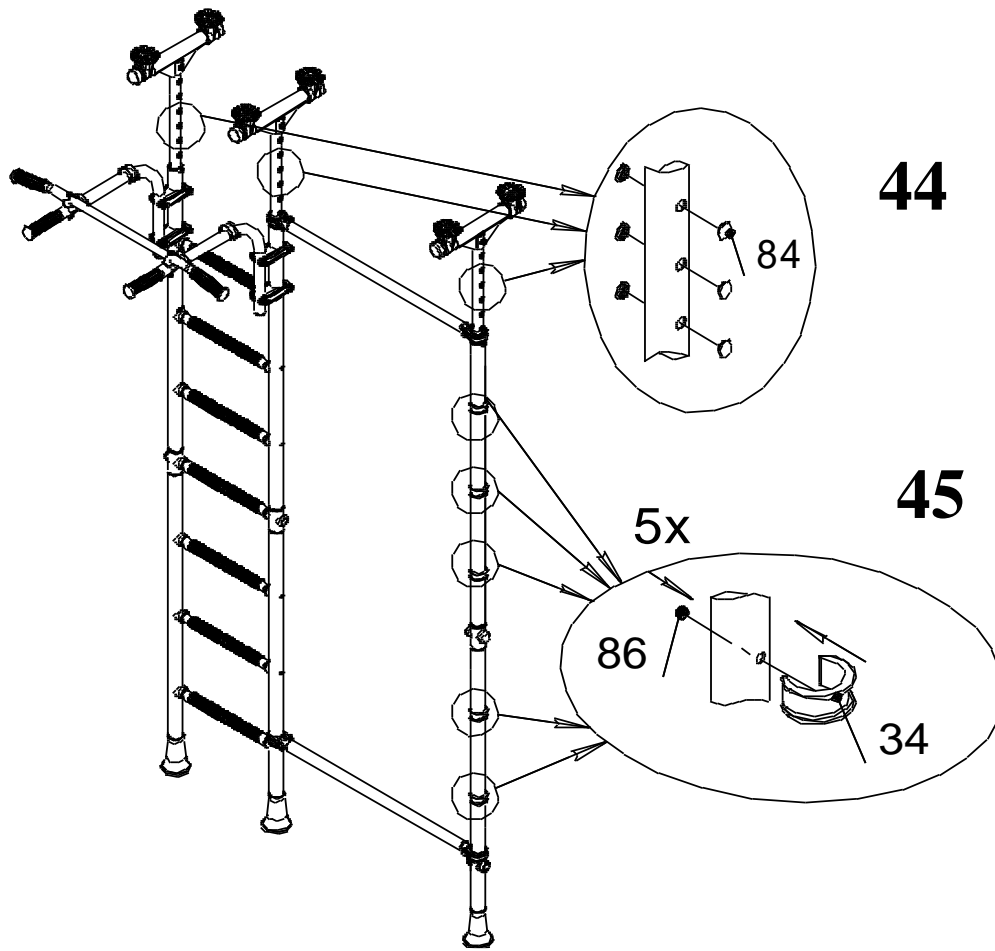
37



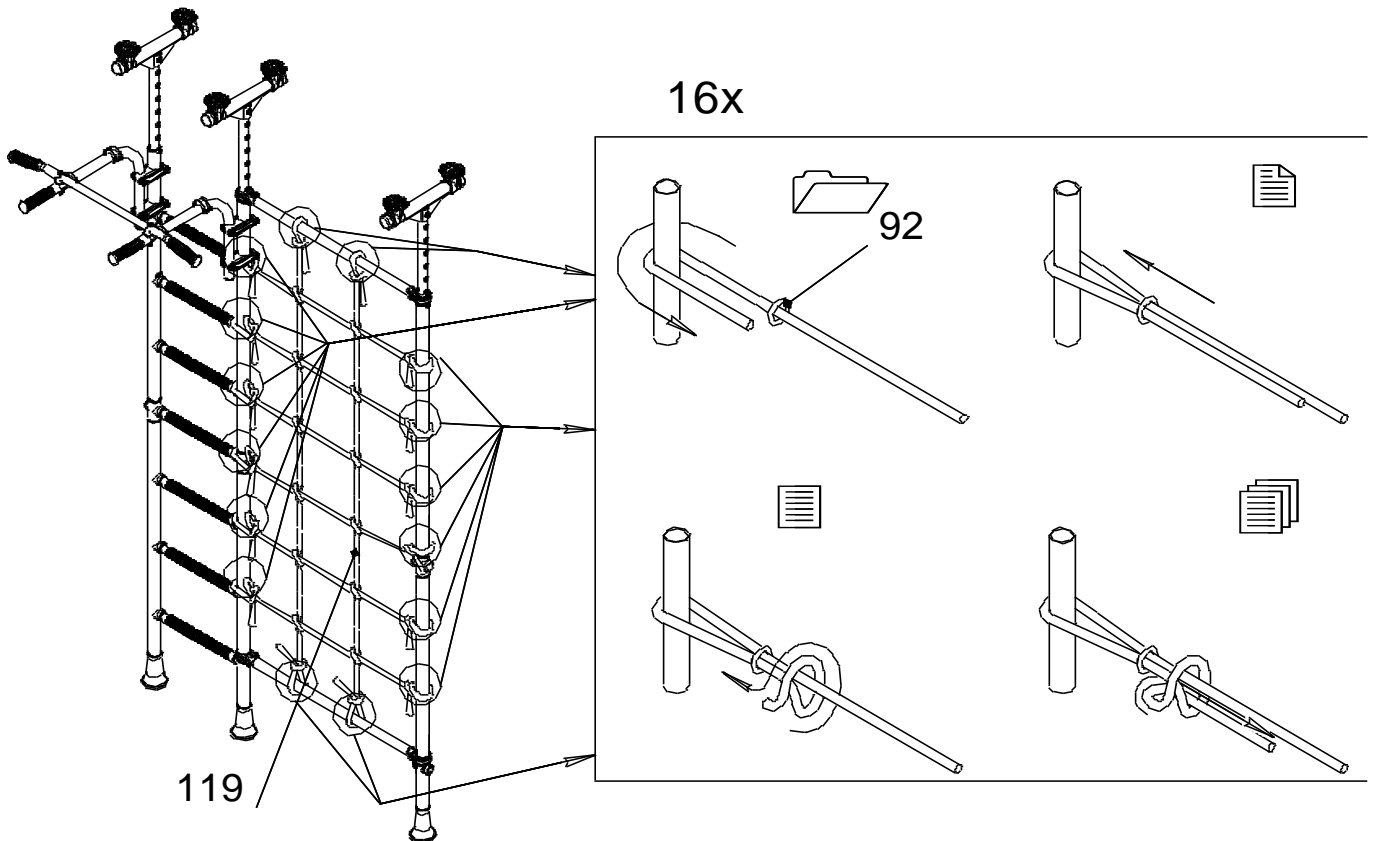


Dévissez le boulon art.67 pour pousser le montant.  
 Une fois que les supports supérieurs ont touché le plafond, il faut effectuer 1 à 3 tours de boulon art.67.

### 43 Serrez les vis art. 93

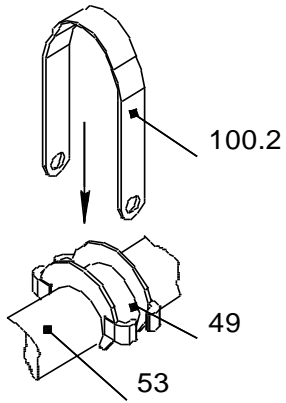


**46**

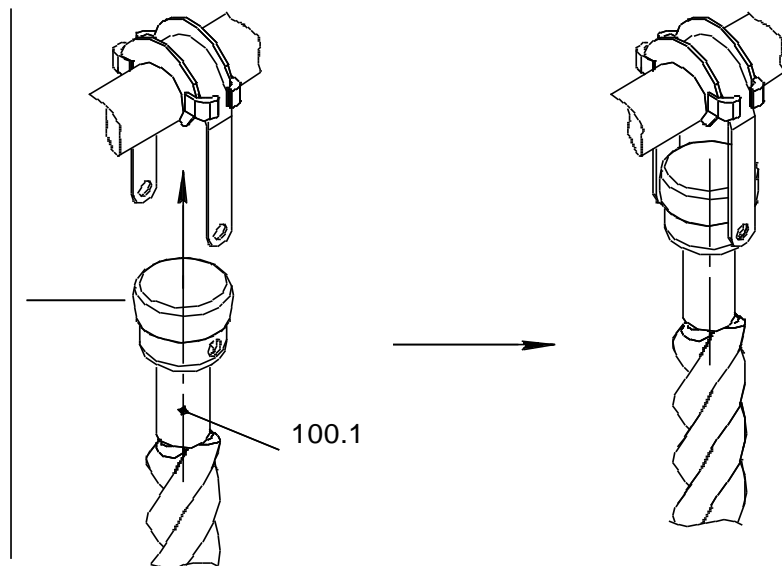


**D'autres séquences d'assemblage sont possibles.**

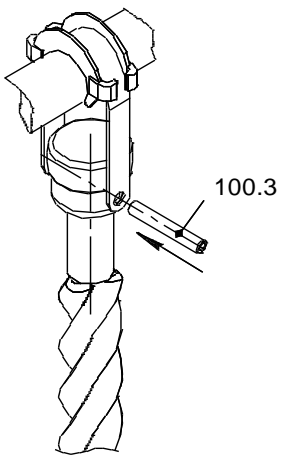
47



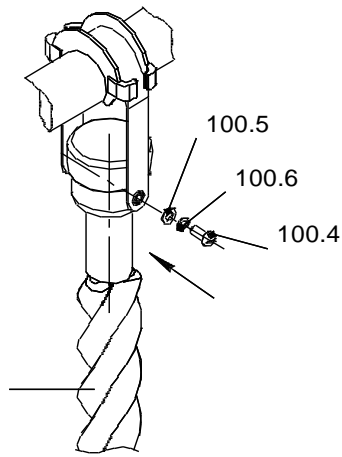
48



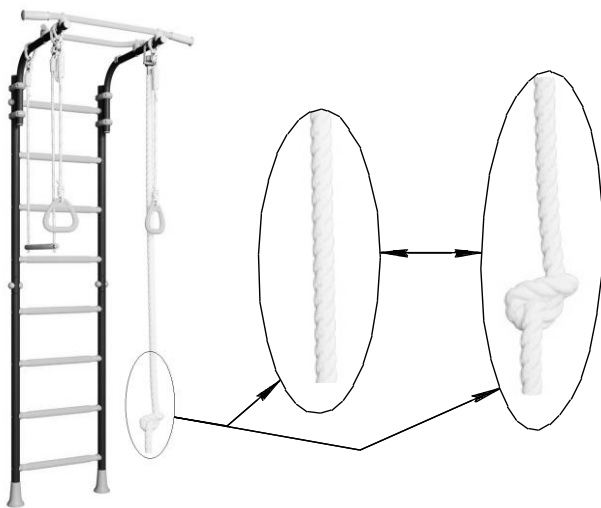
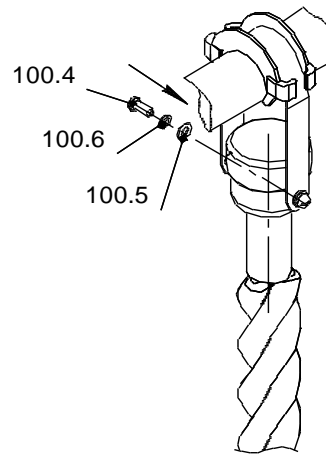
49



50

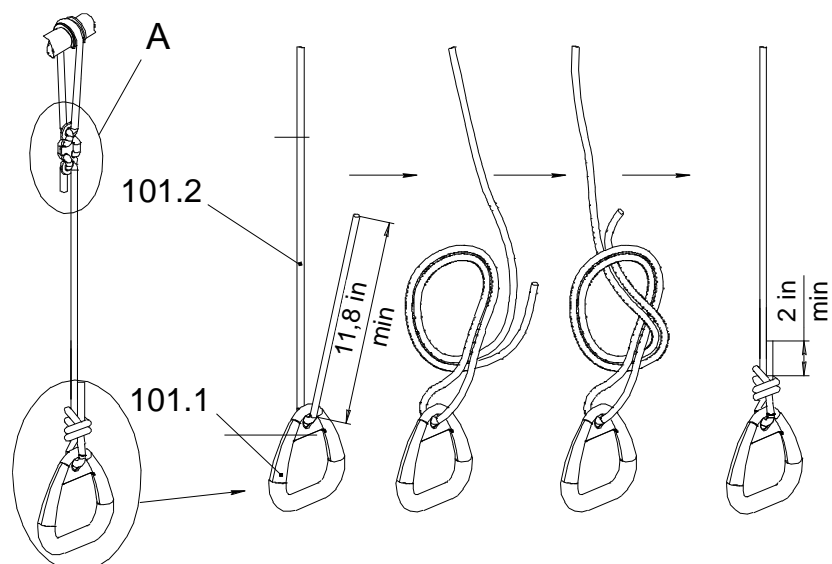


51

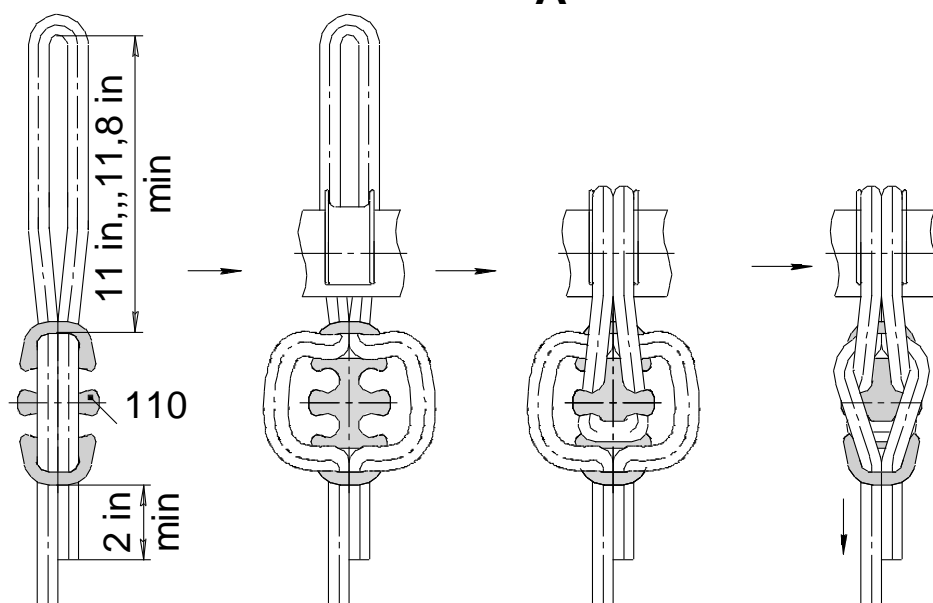


Utilisez la corde pour l'usage auquel elle est destinée.  
Ne pas dérouler ou détacher les brins contre l'armure.

# 52



## A



### Contrôle de montage.

- Vérifiez la verticalité des montants de l'échelle par rapport au sol à l'aide d'un fil à plomb. En cas de déviation, desserrez les vis (art. 67), s'assurez de la verticalité (vérifiez avec un fil à plomb) et fixez les montants entre le sol et le plafond.
- Testez l'ENSEMBLE en appliquant une charge (au moins 165 lb) sur la barre fixe du bâti mobile.

Vérifiez que l'ENSEMBLE est bien installé. S'il y a un espace entre le plafond et les montants supérieurs art.17, réalisez une poussée supplémentaire du COMPLEXE en dévissant les boulons art.67 et les serrant avec les écrous art.77.