

DIGIFORCE®

Laptop Stand 取扱説明書

D0045

Customer Support

If you have any questions or concerns, please contact us.

TEL: 0742-81-3816

E-mail: support@digiforce.jp

DigiForce Co., Ltd.

〒631-0078

2-7-25 Tomio Motomachi, Nara City,

Nara Prefecture SSK Building 205

カスタマーサポート

ご質問・ご不明な点がございましたらお問い合わせください。

TEL : 0742-81-3816

E-mail : support@digiforce.jp

株式会社デジフォース

〒631-0078

奈良県奈良市富雄元町2丁目7-25 SSKビル205号

联系我们

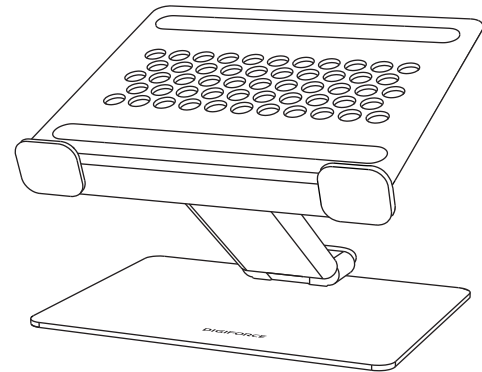
如有疑问或者不明白的地方请联系我们。

TEL : +86 0755-83658884

E-mail : support@digiforce.jp

迪吉霍斯有限公司

深圳市宝安区西乡街道宝田工业区33栋5层



取扱説明書 / USER MANUAL / 使用说明书

この度は、Laptop Stand「D0045」（以降本製品）をお買い上げいただき、誠にありがとうございます。
この取扱説明書では、本製品の使用方法や安全にお使いいただくための注意事項を記載しております。ご使用前によくお読みください。この取扱説明書には保証書がついています。
保証書は再発行いたしませんので、お読みになられたあと大切に保管してください。

セット内容

- ① Laptop Stand 1台
- ② 取扱説明書/保証書（本書） 1部

※デザイン及び仕様については、改良のため予告なしに変更することがあります。
本書に記載の社名及び製品名は各社の商標または登録商標です。

安全にお使いいただくために（必ずお守りください）

△ご使用上の注意

- 耐荷重を超える機器は設置できません。機器の重量をご確認ください。
- 本製品を用途以外には使用しないでください。
- 不安定な場所での使用・保管・放置はしないでください。
- 亀裂・破損・変形・劣化などを発見した場合は、直ちに使用を中止してください。
- 本製品に機器を載せたまま持ち運ばないでください。
機器の落下、破損など思わぬ事故を起こす恐れがあります。
- 角度や高さを調整するときは、可動部に手や指、衣類などを挟み込まないようにしてください。
- 本製品を分解・改造しないでください。
- 直射日光の当たる場所や高温多湿の場所、振動がある場所などでの使用・保管・放置はしないでください。
- 本製品を落としたり、強い衝撃を与えたり、無理な力を加えたりしないでください。
- 小さなお子様の手の届かない場所で使用・保管してください。
- 本製品をお手入れする際は、柔らかい布で乾拭きしてください。
シンナーやベンジンなどの有機溶剤が含まれているものは使用しないでください。
- 本製品の故障またはその使用によって生じた事故や直接・間接の損害については、弊社はその責任を負わないものとします。予めご了承ください。

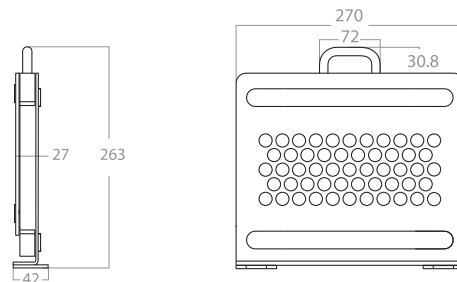
製品の特長

- お好みの角度や高さに無段階で調整が可能です。
- 適切な高さや角度に調整することで、視線が上がり首や肩、腰などの負担にならない姿勢を保つことができます。
- 安定性と耐久性に優れた設計。アルマイト処理が施され、堅固で滑らかな質感のアルミ合金製です。
- 設置機器が触れる場所にシリコンゴムを配置。機器への傷と滑りを防止します。
- アルミ合金の高い熱伝導性と、放熱・通気性を高めるパンチング加工により放熱効果を促進します。
- スマートに収納可能な折り畳み式。

【仕様】

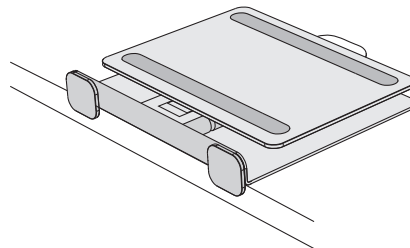
商品名	ラップトップスタンド
製品番号	D0045
サイズ	W270×D263×H42 (mm) ※折りたたみ時
重量	約1.7kg
材質	アルミニウム合金・ステンレススチール・シリコン
耐荷重	最大14kg (55度の角度で使用した場合)
対応サイズ	16インチ以下の機器 ※対応サイズ内の全ての機器の使用を保証するものではありません。

【折りたたみ時】

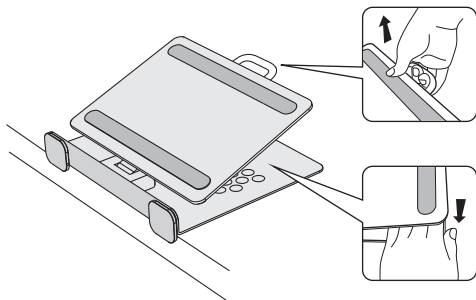


使用方法

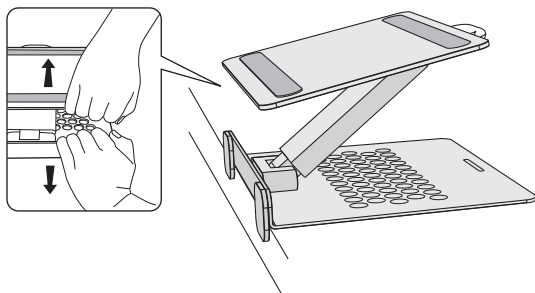
- ① 設置面を下向きにして机などにスタンドを置きます。
- ※ 安定させるため、ストッパー部分を机の線に引っかけ置いてください。



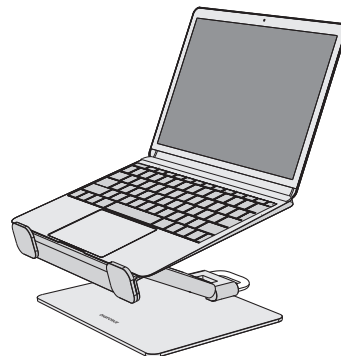
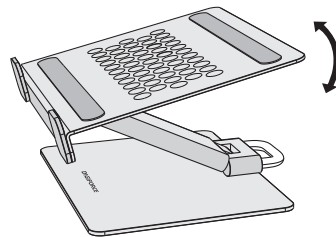
- ② 下の面（設置面の裏側）を手でしっかりと押さえたまま、もう片方の手で持ち手部分を握り、45度くらいの角度に引き上げます。



- ③ 図のように上の面（底面）の手前側を持ち、ゆっくりと広げます。
※ スタンドが動かないよう、しっかりと支えてください。



- ④ スタンドを両手でしっかりと持ち、設置面が上になるように裏返してください。
※ スタンドを落とさないように注意してください。
お好みの高さや角度に調整し、ノートパソコンなどの機器を設置します。



保証規定

- 保証期間は、お買い上げの日より6ヶ月間となります。
- 保証期間内での正常なご使用により故障した場合は、無償で交換いたしますので本製品に保証書を添えて弊社まで返却してください。尚、発送費については国内に限り弊社が負担いたします。
- 保証期間内でも次のような場合は保証の対象外となります。
 - 保証書・お買い上げ明細書類(若しくは注文番号)などのご提示がない場合。
 - 故障や損傷の原因が不適切な使用方法による場合。
 - 故障や損傷の原因がお客様による輸送・移動中の衝撃による場合。
 - 火災・水害・天変地異・公害・異常電圧などによる故障や損傷の場合。
 - 分解・修理・改造があったと判断された場合。
 - 注意事項を遵守しなかった原因による故障や損傷の場合。
 - 購入履歴(購入者)と保証の申請者が一致しない場合。
- 本製品の使用による接続した機器本体、故障、破損、メモリ消失などの場合には、弊社では一切の責任を負わないものとします。
- 本製品を使用中に発生したデータやプログラムの消失または破損についての補償いたしかねます。
- 保証については国内に限り有効です。
- 本製品が海外に持ち出されてから故障が生じた場合、保証期間内であっても弊社までの発送費はお客様のご負担となります。
- 保証書は再発行いたしませんので、大切に保管してください。
- 保証書は国内においてのみ有効です。



保証書

型番 D0045

お客様 (お名前・ご住所・電話番号)

お買い上げ日 年 月 日

保証期間(お買い上げ日から) 6ヶ月

販売店名(購入サイト)・住所・電話番号

株式会社デジフォース

Thank you for purchasing the Laptop Stand "D0045" (hereinafter referred to as "this product").

This instruction manual describes how to use this product and safety precautions for its use. Please read it carefully before using the product.

Product Contents

① Laptop Stand1Piece

② Instruction manual 1Copy

※ Design and specifications are subject to change without notice for improvement.
Company names and product names described in this manual are trademarks or registered trademarks of their respective companies.

To ensure safe use of this product, please adhere to the following safety precautions

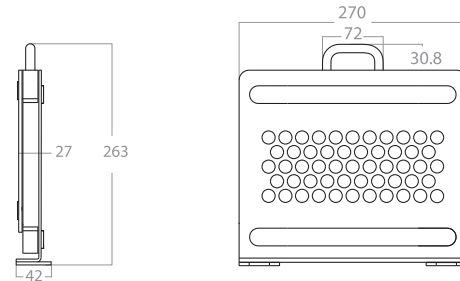
- Devices that exceed the load capacity of the laptop stand should not be used. Please check the weight of the device.
- Do not use this product for any other purpose.
- Do not use, store or leave the product in an unstable place.
- If you find any cracks, breakage, deformation, deterioration, etc., stop using it immediately.
- Do not carry the laptop stand with a device on top of it. There is a risk of unexpected accidents such as dropping or damaging your device.
- When adjusting the angle or height, take care not to get your hands, fingers, clothing, etc. caught in the moving parts.
- Do not disassemble or modify this product.
- Do not use, store or leave the product in direct sunlight, high temperature and humidity, or vibration.
- Do not drop the product, subject it to strong impact, or apply excessive force.
- Please use and store out of reach of small children.
- When cleaning this product, do not use substances that contain organic solvents. Wipe dry with a soft cloth.
- Please note that our company shall not be liable for any accidents or indirect/direct damages caused by the failure of this product or its use.

Product Features

- You can adjust the angle and height to your needs seamlessly.
- By adjusting the height and angle to an appropriate level, you can raise your line of sight and maintain a posture that does not burden your neck, shoulders, or hips.
- Designed for stability and durability. Made of aluminium alloy with alumite treatment and a solid and smooth texture.
- Silicone rubber coats the surface where your devices sit. Prevents scratches and slippage of your devices.
- The high thermal conductivity of the aluminium alloy and the production processes enhance heat dissipation and breathability, reducing overheating of your devices.
- Innovative folding design so that it can be stored smartly.

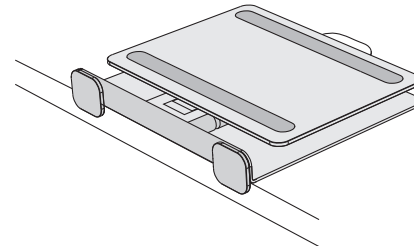
Product name	Laptop stand
Product number	D0045
Size	W270 x D263 x H42 (mm) * When folded
Weight	Approximately 1.7 kg
Material	Aluminium alloy, stainless steel, silicone
Load capacity	Max 14kg (when the product is used at a 55° Angle)
Compatible size	16 inch or smaller device * We do not guarantee the use of all devices within the supported size range.

[When folded]

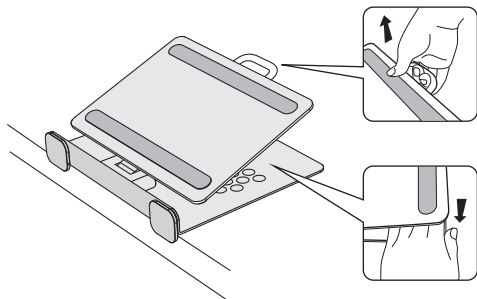


How to use

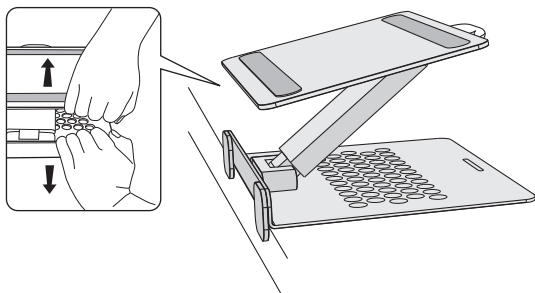
- ① Place the stand on a desk or other suitable location, with the laptop surface facing down.
- ※ For stability, attach the stopper on the edge of the desk.



- ② While firmly holding the lower surface (the back side of the laptop surface) with your hand, grasp the handle with your other hand and pull it up to an angle of about 45 degrees.

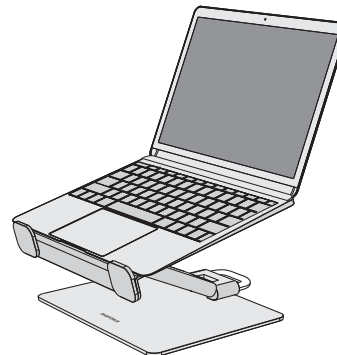
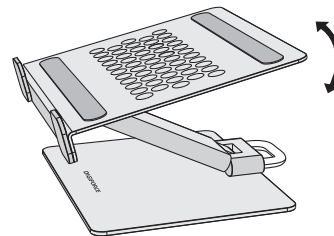


- ③ As shown in the picture, hold down the bottom and slowly open it.
※ Be careful to hold down the bottom surface to prevent the stand from moving.



- ④ Please pick up the stand and turn it over.

- ※ Make sure to hold the stand firmly, be careful not to drop it.
After adjusting the height and angle to your liking, put a device such as a laptop computer on the stand.



Warranty

If you experience any problems with this product, please contact Amazon directly for a refund or exchange.

非常感谢您本次购买Laptop Stand【D0045】产品(以下简称本产品)。本使用说明书记载了本产品的使用方法和安全使用时的注意事项。使用前请仔细阅读。说明书里附有保修书。保修书不重新发行,所以阅读后也请妥善保管。

包装清单

① Laptop Stand ……………1件

② 使用说明书 ……………1份

※ 设计及规格的改良,可能会不经预告的情况下变更。
本书记载的公司名及产品名是各公司的商标或注册商标。

为了使用安全, 请注意以下事项

△注意事项

- 请勿在本产品上放置超出负荷的设备, 以免造成产品故障, 使用请确认所需放置设备的重量。
- 本产品主要用途为支撑笔记本电脑, 请勿在用途之外使用本产品。
- 请勿对本产品施加强烈冲击, 撞击等刻意损坏行为。
- 发现裂缝、破损、变形、老化等情况时, 请立即停止使用。
- 请勿将笔记本电脑放在本产品上搬运, 否则可能会造成笔记本电脑掉落、损坏等意外事故。
- 调整角度和高度时, 请不要将手、手指、衣服等夹在产品可动部位。
- 请勿拆卸、改造本产品。
- 请勿在阳光直射的地方、高温潮湿的地方、有振动的地方使用、保管、放置。
- 请勿掉落本产品, 施加强烈冲击, 施加过大的力量。
- 请在小孩够不到的地方使用、保管。
- 保养本产品时, 请勿使用含稀释剂、苯等有机溶剂的产品, 请用 软布擦拭。
- 本产品的故障或因使用而产生的事故或直接、间接的损害, 本公不承担该责任。敬请谅解。

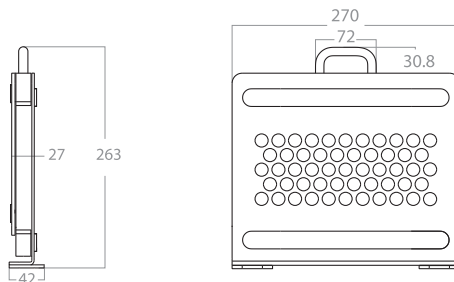
产品特点

- 使用高精度高耐久转轴，无任何固定卡口，任意自由的角度与高度调节，让视线变得舒适。
- 通过调节舒适的高度和角度，可以保持舒适的办公姿势，不会给肩颈、腰部等造成负担。
- 稳定与经久耐用的优秀设计。极简设计，工艺细腻，全架身无多余部分，高品质笔记本支架。
- 支架面板配置硅胶垫。防止笔记本电脑的损伤和滑动。
- 铝合金的高导热性与提高散热和通气性的冲孔加工可以有效促进散热。
- 可折叠立式收纳，节省空间。

【规格】

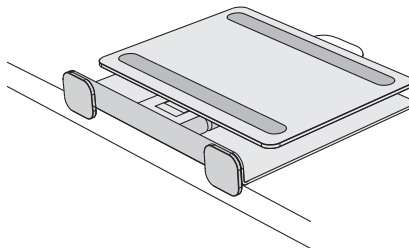
商品名	笔记本电脑支架
产品型号	D0045
尺寸	W270×D263×H42 (mm) ※折叠后
重量	约1.7kg
材质	铝合金·不锈钢·硅胶
承重范围	0°可承重最大20kg 55°可承重最大14kg
适用尺寸	16寸以下的机器 ※不保证适用尺寸内的所有机器使用

【折叠状态】

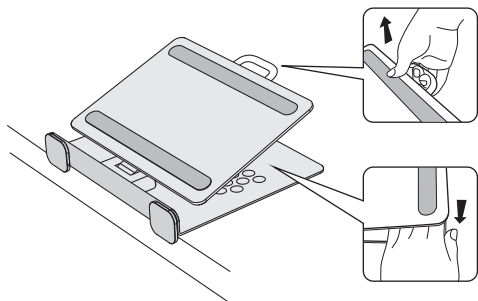


使用方法

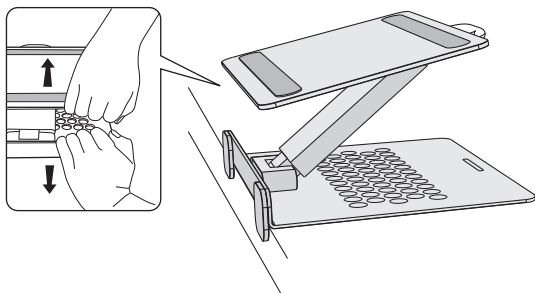
- ① 将放置笔记本电脑的一面朝下放在桌面上。
- ※ 为了稳定，请将防掉落部分挂在桌子的边缘上。



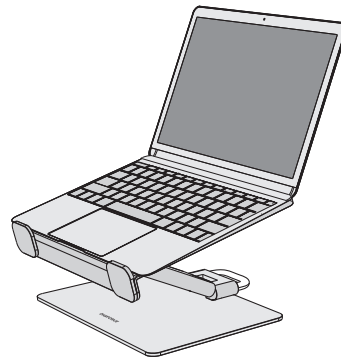
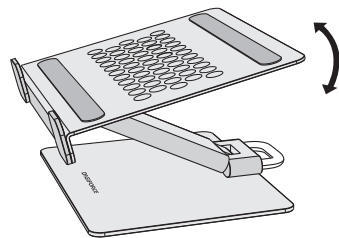
② 用手紧握底座面（与放笔记本电脑相对的一面），另一只手握住把手部分，向45度左右的角度提升。



③ 如图所示，按住底部，慢慢打开。 ※ 注意要按住底部，以免支架移动。



④ 请拿起支架，翻过来放置。
※ 注意握紧支架，以免掉落。调整到您喜欢的高度和角度，放上笔记本电脑等设备使用。



保修规定

1. 保修期是购买日起的6个月。
2. 在保修期内由于正常使用而发生故障的情况下，我们将免费更换，请在本产品上附上保修书并返还给本公司。邮费仅限在国内由本公司承担。
3. 在保修期内，以下情况也不属于保修范围。
 - (1) 没有提供保修书、购买明细文件（或订购号码）等的情况。
 - (2) 故障或损伤的原因是由于使用不当引起时。
 - (3) 故障或损坏的原因是由于客户运输、移动中的冲击造成的。
 - (4) 因水灾、火灾、电压异常以及人力不可抗拒的自然灾害等造成损坏时。
 - (5) 被判断为有分解、修理、改造时。
 - (6) 因不遵守注意事项而引起的故障或损伤时。
 - (7) 购买记录（购买者）与申请保修的人不一致时。
4. 正常使用情况下，本产品不会对使用设备造成任何伤害，如因操作不当或其他原因导致使用设备故障、破损、存储器丢失等，本公司概不负责。
5. 对于使用本产品时发生的数据或程序的消失或损坏，我们难以进行补偿。
6. 保修仅在国内有效。