

# W240 Wormwielkasten



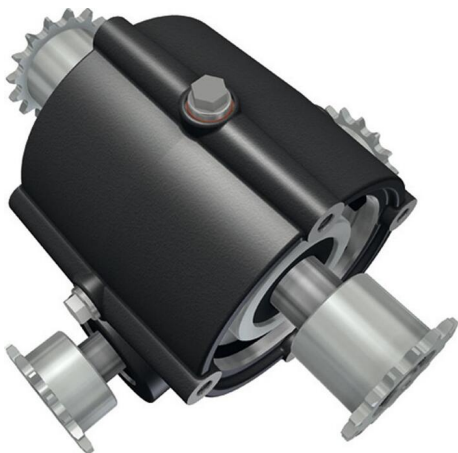
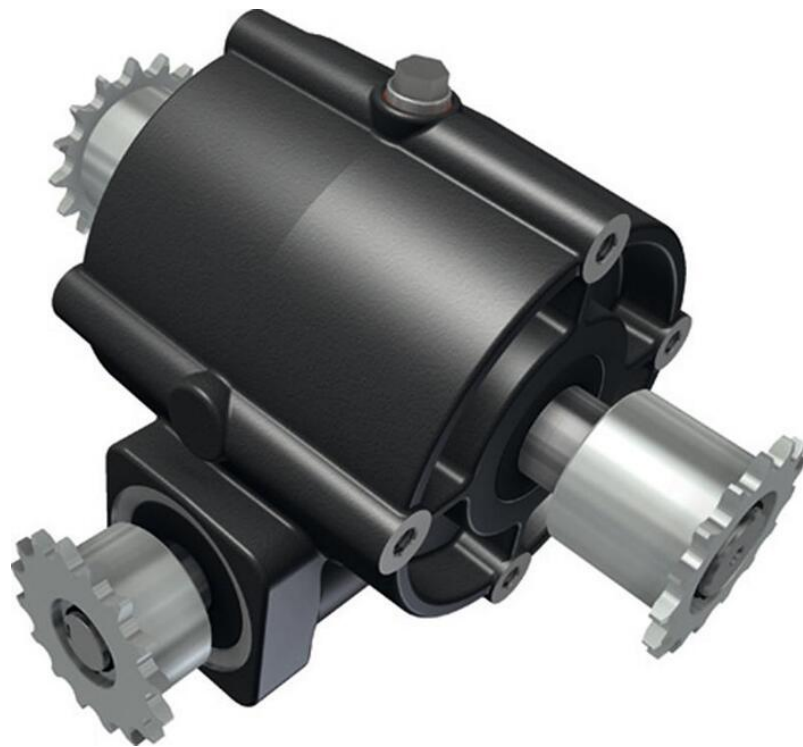
De W240 wormwielkasten zijn onderhoudsvrije, compacte aandrijvingen voor ventilatie- en hijssystemen in kassen en stallen. De W240 wormwielkasten worden voornamelijk toegepast in indirect aangedreven systemen, waarbij meerdere W240 wormkasten door een motorreductor worden aangedreven. Aandrijven met een mobiele aandrijving behoort tot de mogelijkheden.

De W240 wormwielkasten zijn uitgevoerd met een zelfremmende wormwieloverbrenging ( $i=35$ ). Deze geluidsarme overbrenging garandeert een gesperde positie van de aandrijfjas bij stilstand van de aandrijving. De W240 wormwielkasten zijn leverbaar in een standaard uitvoering en in een uitvoering met doorlopende wormas (W240D). De W240 wormwielkasten zijn voorzien van 16-tands kettingwielen (12"x5/16") op de in- en uitgaande as en kunnen aan beide zijden van de wormkast aan montageplaten gemonteerd worden.

De W240 wormwielkasten zijn uitgevoerd in een grafietgrijze poedercoating en worden geleverd met bevestigingsbouten en veerringen.

## W240 Wormwielkasten:

- Aandrijfmoment tot 240 Nm;
- Geschikt voor discontinu bedrijf, bedrijfsklasse s3-35%, inschakelduur maximaal 25 minuten;
- Toepasbaar bij omgevingstemperaturen van 0-40 °C;
- Afwijkende uitvoeringen en kleuren op aanvraag.



# W240 Wormwielkasten



Art.nr.	Omschrijving	[m] kg	[M]2 Nm	[M]1 Nm	i
504000	W240-240\35\A28	13,5	240	19,6	35
504010	W240D-240\35\A28	14,5	240	19,6	35