

RW400D Motorreductoren



De RW400D motorreductoren zijn compacte en onderhoudsvrije aandrijvingen voor het aandrijven van ventilatie- en hijsystemen in stallen. De eenvoudig te installeren RW400D motorreductoren zijn voorzien van een behuizing met afgedicht eindschakelsysteem met hoge beschermingsklasse IP55. De RW400D motorreductoren zijn toepasbaar bij omgevingstemperaturen van 0-60 °C.

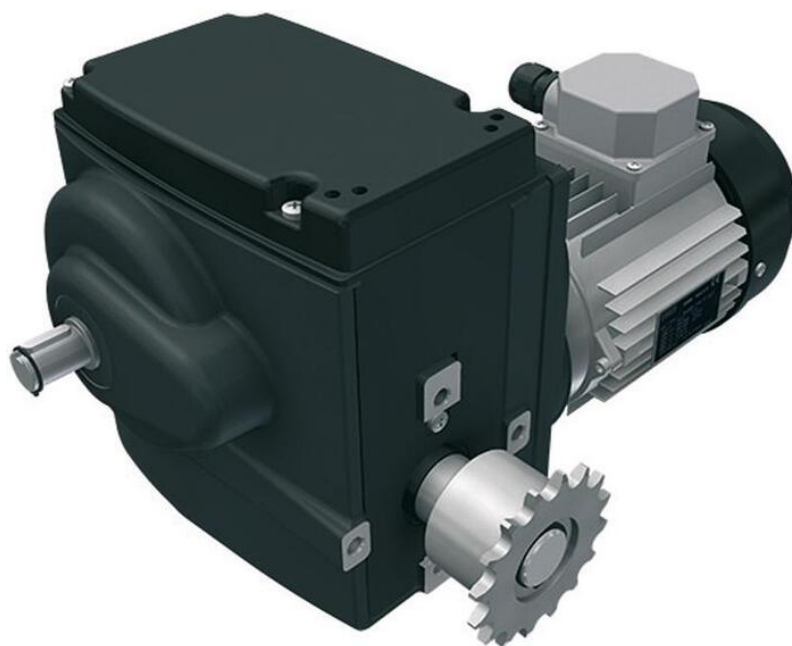
Alle RW400D motorreductoren zijn uitgevoerd met een zelfremmende wormwieloverbrenging. Deze overbrenging garandeert een gesperde positie van de aandrijfas bij stilstand van de aandrijving. De combinatie van op elkaar afgestemde tandwieloverbrengingen en wormwieloverbrenging resulteert in een geluidsarme aandrijving. Met de doorlopende wormas is het mogelijk een wormwielkast aan te drijven.

De RW400D motorreductoren zijn uitgerust met het gepatenteerde RSU lineaire eindschakelsysteem met bedrijfs- en beveiligingsschakelaars met een grote schakelprecisie. Het maximale schakelbereik van het eindschakelsysteem bedraagt 86 omwentelingen van de aandrijfas. Met de optioneel toe te passen RPU PositioningUnit is het mogelijk om nauwkeurig de posities van een aandrijfsysteem naar een (klimaat)computer terug te melden.

De RW400D motorreductoren zijn uitgevoerd in een grafiëtgrijze poedercoating en worden geleverd met bevestigingsbouten en veerringen.

RW400D motorreductoren:

- Aandrijfmoment tot 400 Nm bij 50 Hz en 60 Hz netfrequenties;
- Toerentallen van 1 tot 5 omw/min bij 50 Hz, 1,2 tot 6 omw/min bij 60 Hz netfrequentie;
- Geschikt voor discontinu bedrijf, bedrijfsklasse s3-35%, inschakelduur maximaal 25 minuten;
- Voorzien van 16 tands verzinkte kettingwielen 5/8"x3/8" voor kettingkoppelingen;
- Mogelijkheid tot handaandrijving door middel van een zeskant in de as van de elektromotor;
- Elektromotoren zijn standaard tropenbestendig en uitgevoerd volgens beschermingsklasse IP55;
- Uitgevoerd met 3-fase elektromotoren, 400 V bij 50 Hz (eurospanning, EM type A);
- Of met 3-fase elektromotoren CSA en/of UL gecertificeerd, 208-415 V bij 50/60 Hz en 415-480 V bij 60 Hz (breedspanning, EM type B);
- Of met 3-fase elektromotoren CSA gecertificeerd, 600 V bij 60 Hz (EM type C);
- Of met 1-fase elektromotoren, 230 V bij 50/60 Hz (EM type D, E);
- Of met 1-fase elektromotoren CSA en/of UL gecertificeerd, 115 V bij 60 Hz (EM type F, G);
- Afwijkende uitvoeringen op aanvraag.



RW400D Motorreductoren



Art.nr.	Omschrijving	[m]	[M] 50Hz	[n] 50Hz	[M] 60Hz	[n] 60Hz	EM	F -	PTC	CSA UL	EM nr
		kg	Nm	/min	Nm	/min					
502292	RW403D-37\400\3\86\IP55	31,0	400	3,0			A	3	•		763040
502293	RW405D-55\400\3\86\IP55	33,5	400	5,0			A	3	•		763060