

RW45 Motorreductoren



De RW45 motorreductoren zijn compacte en onderhoudsvrije aandrijvingen voor het aandrijven van ventilatie- en hijssystemen in stallen. De eenvoudig te installeren RW45 motorreductoren zijn voorzien van een behuizing met afgedicht eindschakelsysteem met hoge beschermingsklasse IP55. De RW45 motorreductoren zijn toepasbaar bij omgevingstemperaturen van 0-60 °C.

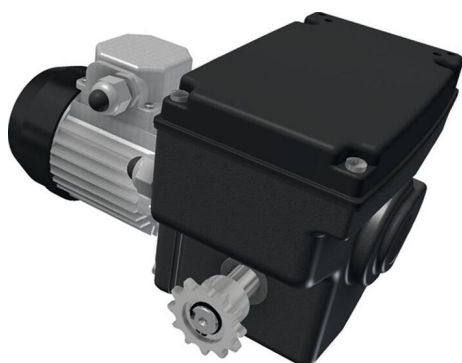
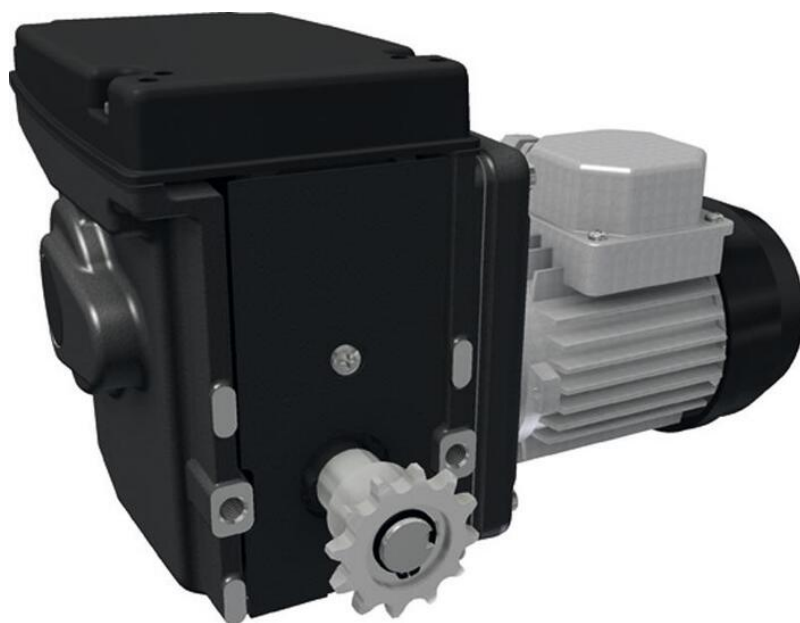
Alle RW45 motorreductoren zijn uitgevoerd met een zelfremmende wormwieloverbrenging. Deze overbrenging garandeert een gesperde positie van de aandrijfas bij stilstand van de aandrijving. De combinatie van op elkaar afgestemde tandwieloverbrengingen en wormwiel-overbrenging resulteert in een geluidsarme aandrijving.

De RW45 motorreductoren zijn uitgerust met het gepatenteerde RSU lineaire eindschakelsysteem met bedrijfs- en beveiligingsschakelaars met een grote schakelprecisie. Het maximale schakelbereik van het eindschakelsysteem bedraagt 97 omwentelingen van de aandrijfas. Met de optioneel toe te passen RPU PositioningUnit is het mogelijk om nauwkeurig de posities van een aandrijfsysteem naar een (klimaat)computer terug te melden.

De RW45 motorreductoren zijn uitgevoerd in een grafiëtgrijze poedercoating en worden geleverd met bevestigingsbouten en veerringen.

RW45 motorreductoren:

- Aandrijfmomenten tot 120 Nm bij 50 Hz en 60 Hz netfrequenties;
- Toerentallen van 1 tot 5 omw/min bij 50 Hz, 1,2 tot 6 omw/min bij 60 Hz netfrequentie;
- Geschikt voor discontinu bedrijf, bedrijfsklasse s3-35%, inschakelduur maximaal 25 minuten;
- Standaard voorzien van 12 tands verzinkte kettingwielen 12"x5/16" voor kettingkoppelingen;
- Optie voor 16 tands kettingwielen 12"x5/16" voor opvangen grotere hoekverschillen (tot 6°);
- Mogelijkheid tot handaandrijving door middel van een zeskant in de as van de elektromotor;
- Elektromotoren zijn standaard tropenbestendig en uitgevoerd volgens beschermingsklasse IP55;
- Uitgevoerd met 3-fase elektromotoren, 400 V bij 50 Hz (EM type A);
- Of met 3-fase elektromotoren CSA en UL gecertificeerd, 208-415 V bij 50/60 Hz en 415-480 V bij 60 Hz (EM type B);
- Of met 1-fase elektromotoren, 230 V bij 50/60 Hz (EM type D);
- Of met 1-fase elektromotoren CSA en UL gecertificeerd, 115 V bij 60 Hz (EM type F);
- Afwijkende uitvoeringen op aanvraag.



RW45 Motorreductoren



Art.nr.	Omschrijving	[m]	[M]	[n]	[M]	[n]	EM	F -	IP	CSA UL	EM nr
		kg	50Hz Nm	50Hz /min	60Hz Nm	60Hz /min					
502000	RW45-1-09\400\3\P\97	15,5	120	1,0	120	1,2	A	3	•		763010
531094	RW45-2-09\400\3\97	15,5	120	2,0	120	2,4	A	3	•		763010
502010	RW45-3-09\400\3\97	15,5	90	3,0	90	3,6	A	3	•		763010
502020	RW45-5-09\400\3\97	15,5	60	5,0	60	6,0	A	3	•		763010
535206	RW45-1-09\208-480\3\P\CU\97	16,5	120	1,0	120	1,2	B	3		CU	764002
535236	RW45-2-09\208-480\3\P\CU\97	16,5	120	2,0	120	2,4	B	3		CU	764002
535266	RW45-3-09\208-480\3\P\CU\97	16,5	90	3,0	90	3,6	B	3		CU	764002
535296	RW45-5-09\208-480\3\P\CU\97	16,5	60	5,0	60	6,0	B	3		CU	764002
502030	RW45-1-09\230\1\97	16,5	120	1,0	120	1,2	D	1	•		761001
531092	RW45-2-09\230\1\97	16,5	120	2,0	100	2,4	D	1	•		761001
502040	RW45-3-09\230\1\97	16,5	90	3,0	80	3,6	D	1	•		761001
502050	RW45-5-09\230\1\97	16,5	60	5,0	50	6,0	D	1	•		761001
535360	RW45-1-09\115\1\60\P\CU\97	16,5	-	-	120	1,2	F	1		CUR	761205
535365	RW45-2-09\115\1\60\P\CU\97	16,5	-	-	100	2,4	F	1		CUR	761205
535370	RW45-3-09\115\1\60\P\CU\97	16,5	-	-	70	3,6	F	1		CUR	761205
535375	RW45-5-09\115\1\60\P\CU\97	16,5	-	-	45	6,0	F	1		CUR	761205
537100	RW45-1-09\400\3\97\IP55	15,5	120	1,0			A	3	•		763010
537105	RW45-2-09\400\3\97\IP55	15,5	120	2,0			A	3	•		763010
537110	RW45-3-09\400\3\97\IP55	15,5	90	3,0			A	3	•		763010
537115	RW45-5-09\400\3\97\IP55	15,5	60	5,0			A	3	•		763010
537120	RW45-1-09\208-480\3\CU\97\IP55	16,5	120	1,0	120	1,2	B	3	55	CU	764002
537125	RW45-2-09\208-480\3\CU\97\IP55	16,5	120	2,0	120	2,4	B	3	55	CU	764002
537140	RW45-1-09\230\1\97\IP55	16,5	120	1,0	120	1,2	D	1	•		761001
537145	RW45-2-09\230\1\97\IP55	16,5	120	2,0	100	2,4	D	1	•		761001
537150	RW45-3-09\230\1\97\IP55	16,5	90	3,0	80	3,6	D	1	•		761001
537155	RW45-5-09\230\1\97\IP55	16,5	60	5,0	50	6,0	D	1	•		761001
537160	RW45-1-09\115\1\60\CUP\97\IP55	16,5	-	-	120	1,2	F	1	55	CUR	761205