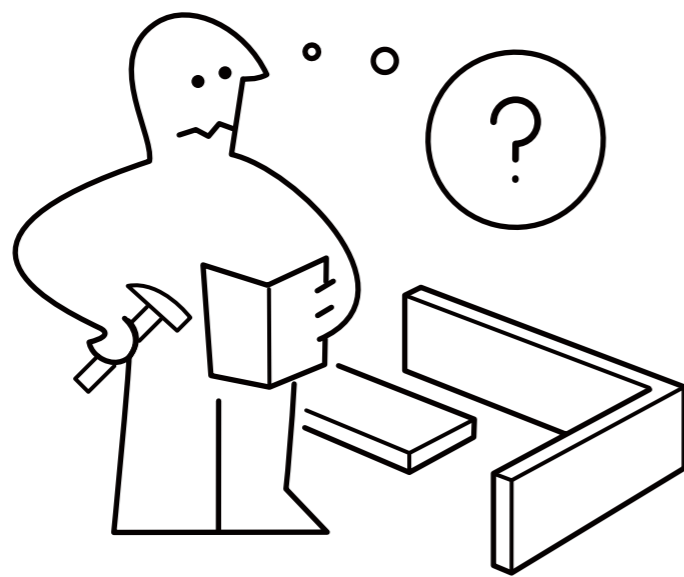
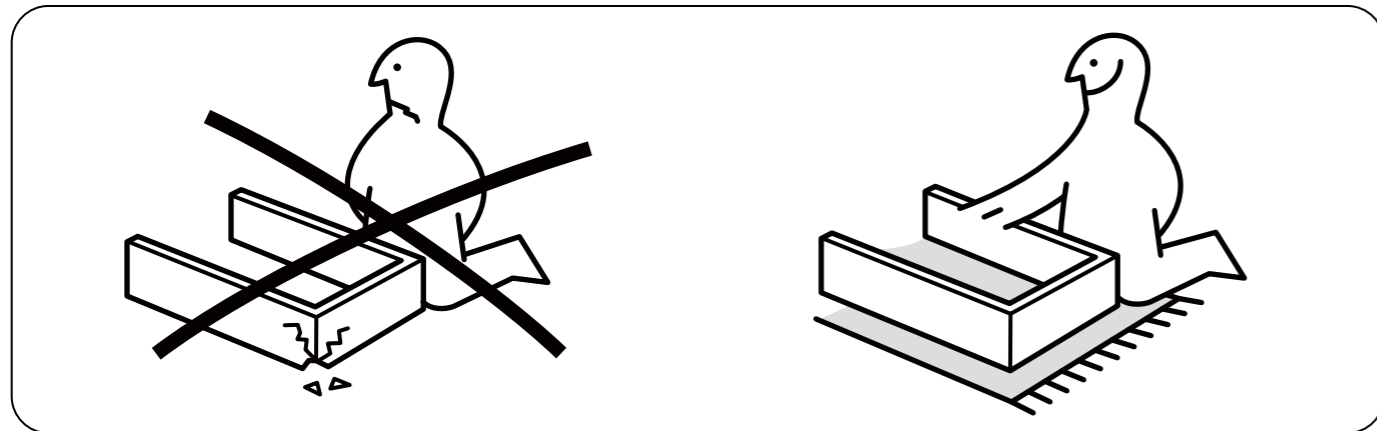


Model: SPC-130

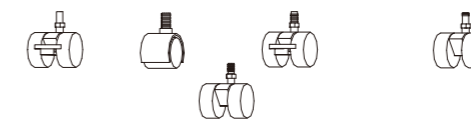
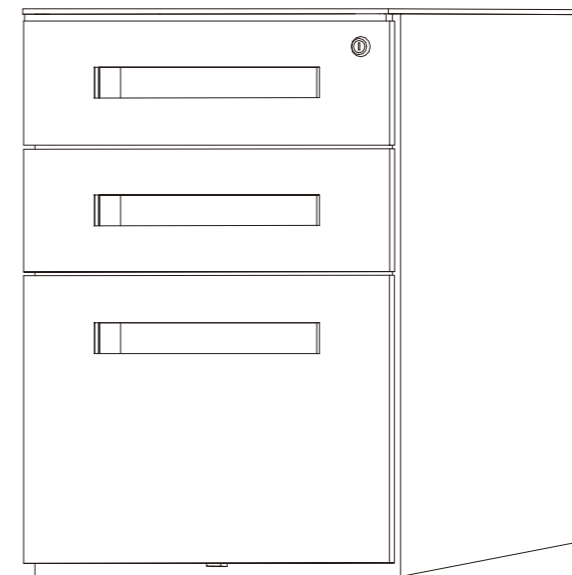
Instrukcja instalacji

Montuj na czystej i bezpiecznej powierzchni

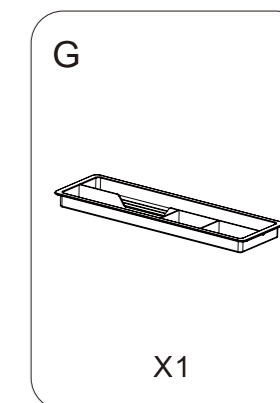
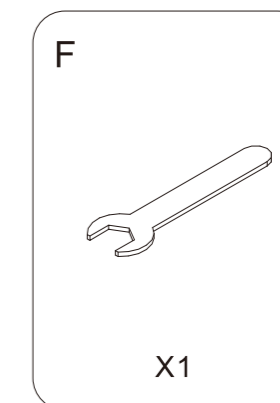
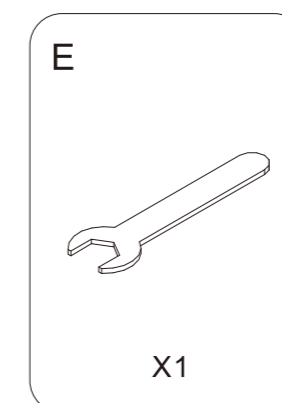
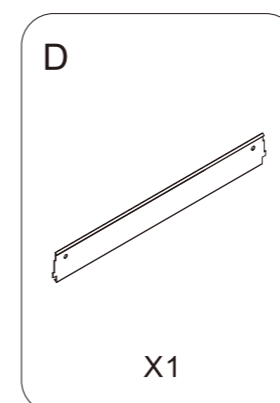
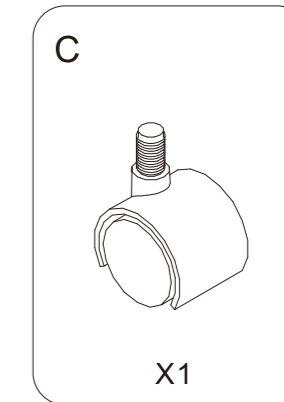
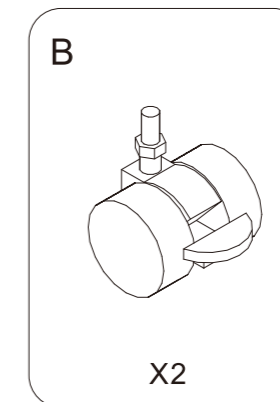
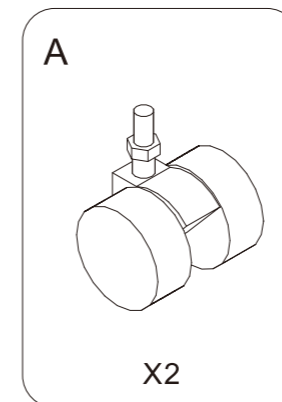


- Przed montażem sprawdź, czy masz cały sprzęt
- Upewnij się, że nazwa przedmiotu i części odpowiadają tym opisanym w niniejszej instrukcji
- skontaktuj się z nami, jeśli masz jakieś pytania dot. tego produktu

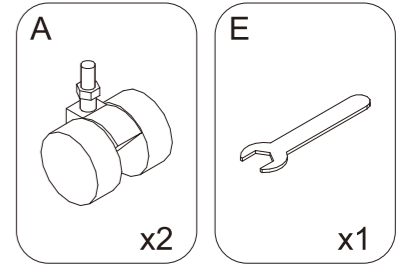
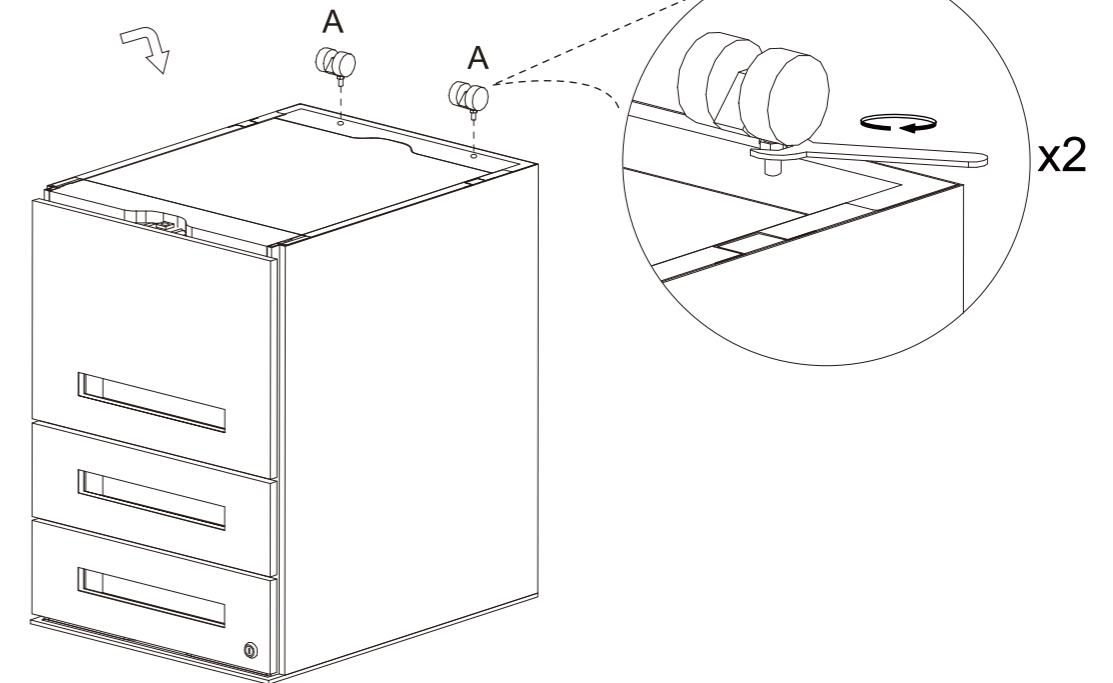
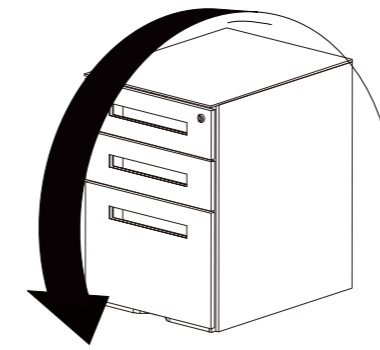
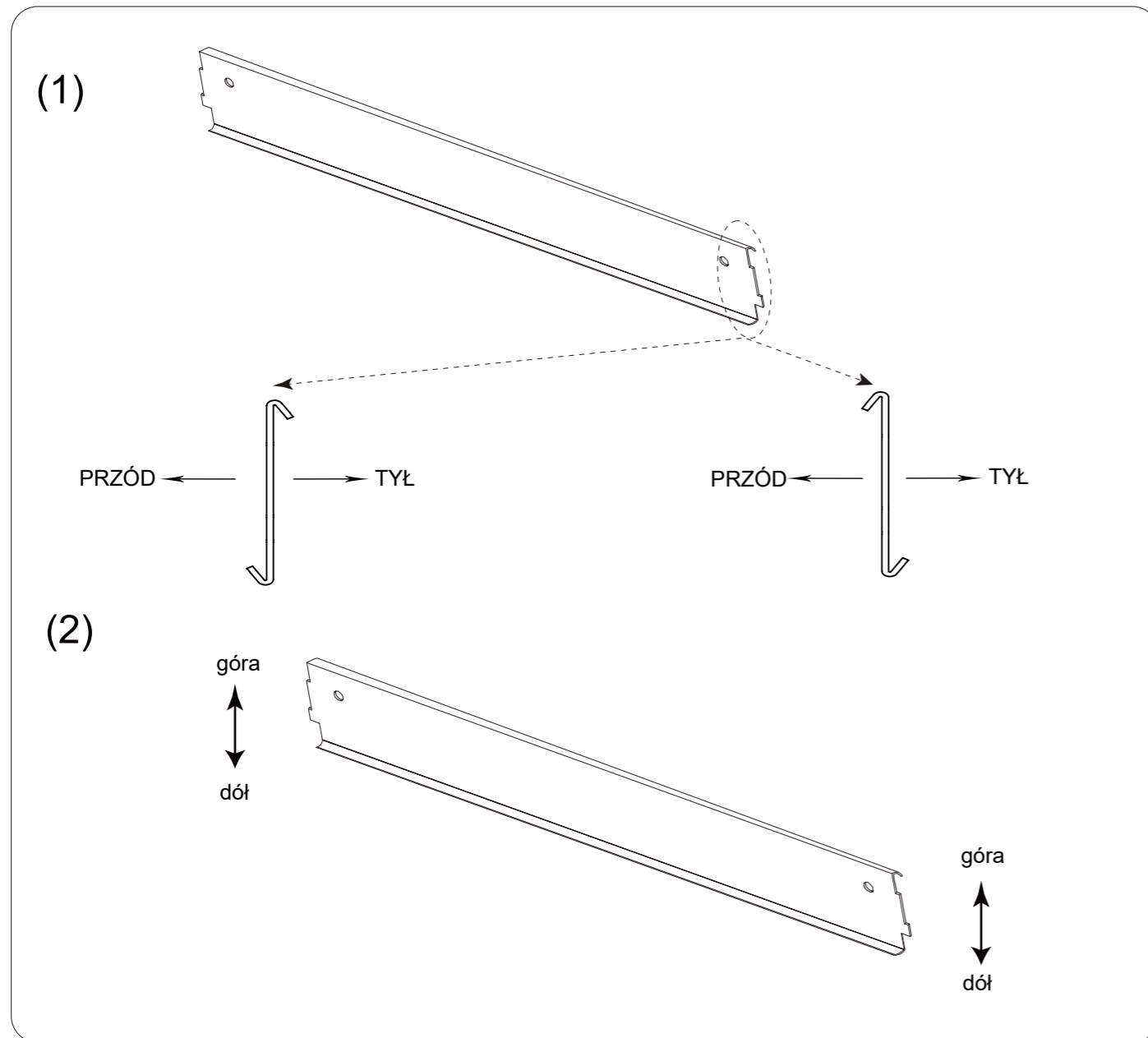
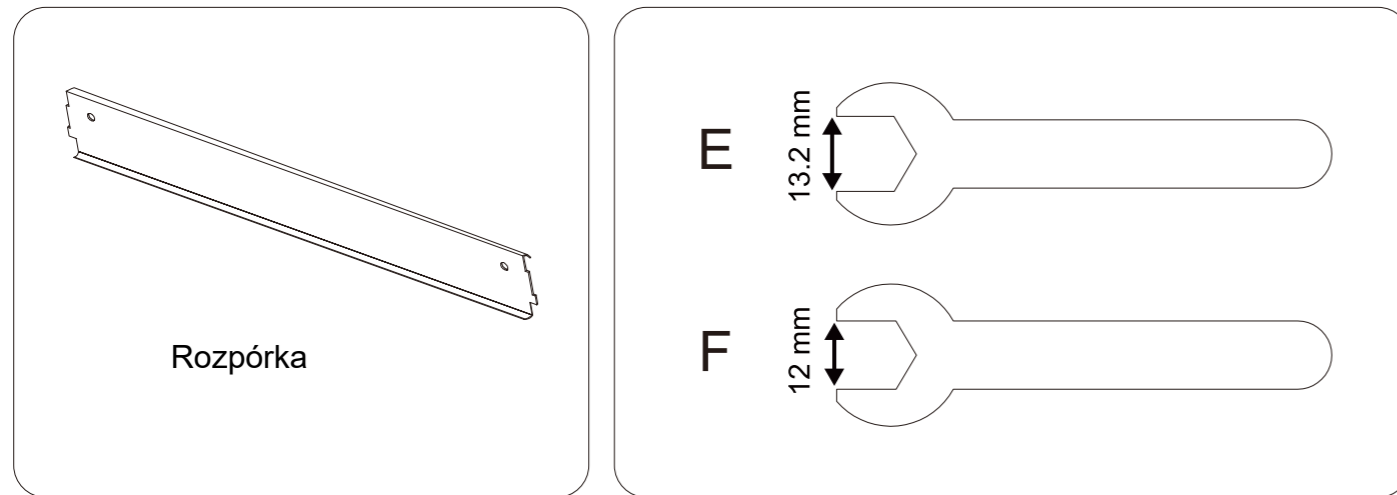
Rysunek



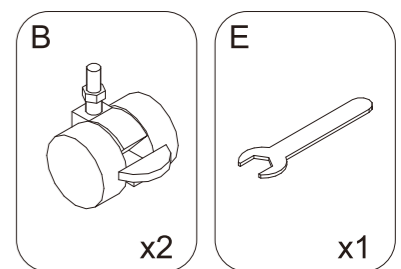
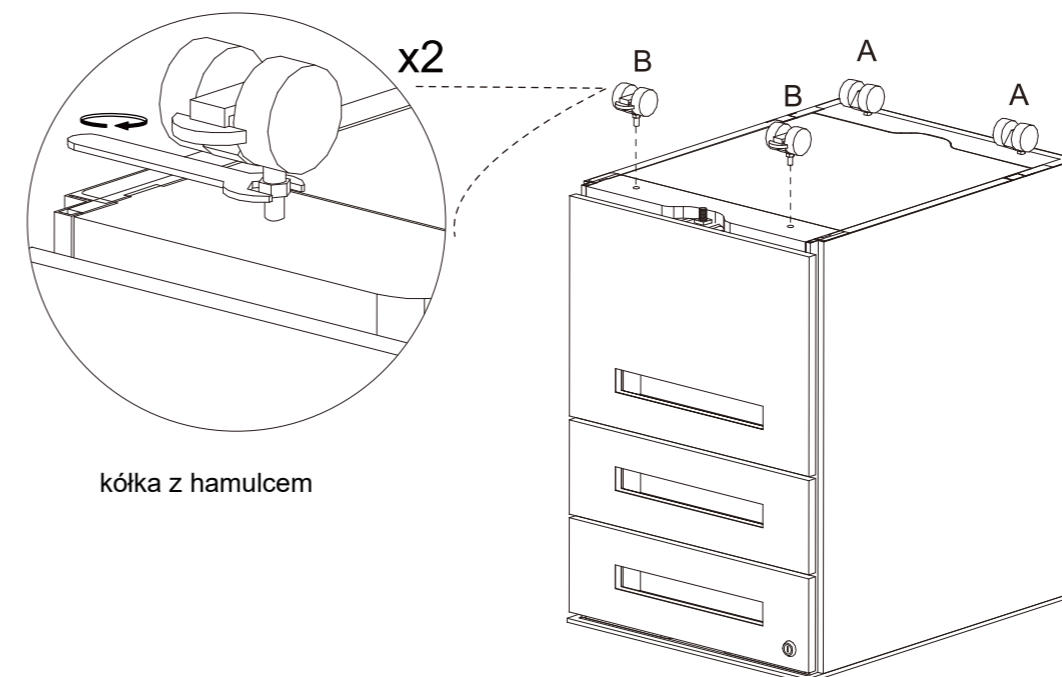
Części



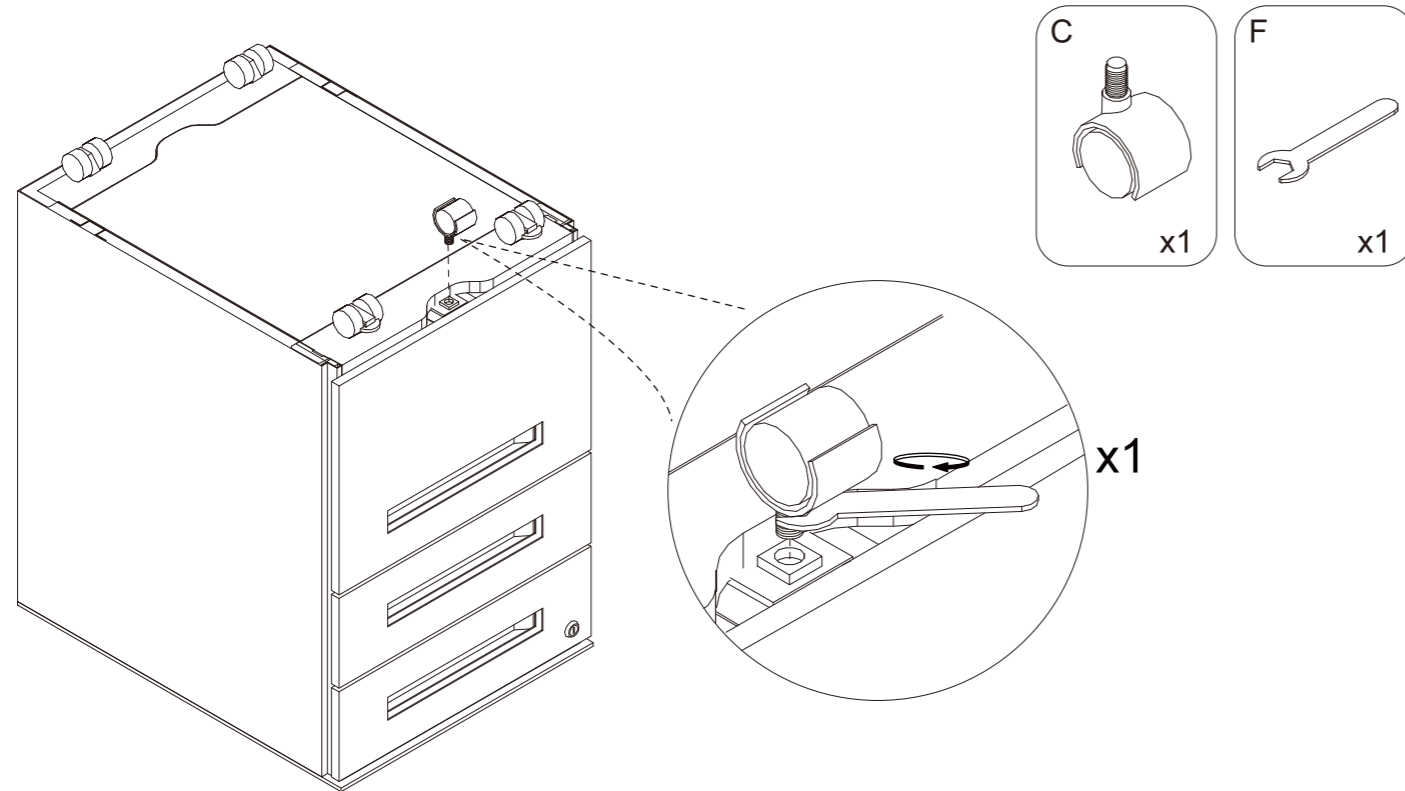
Krok 1



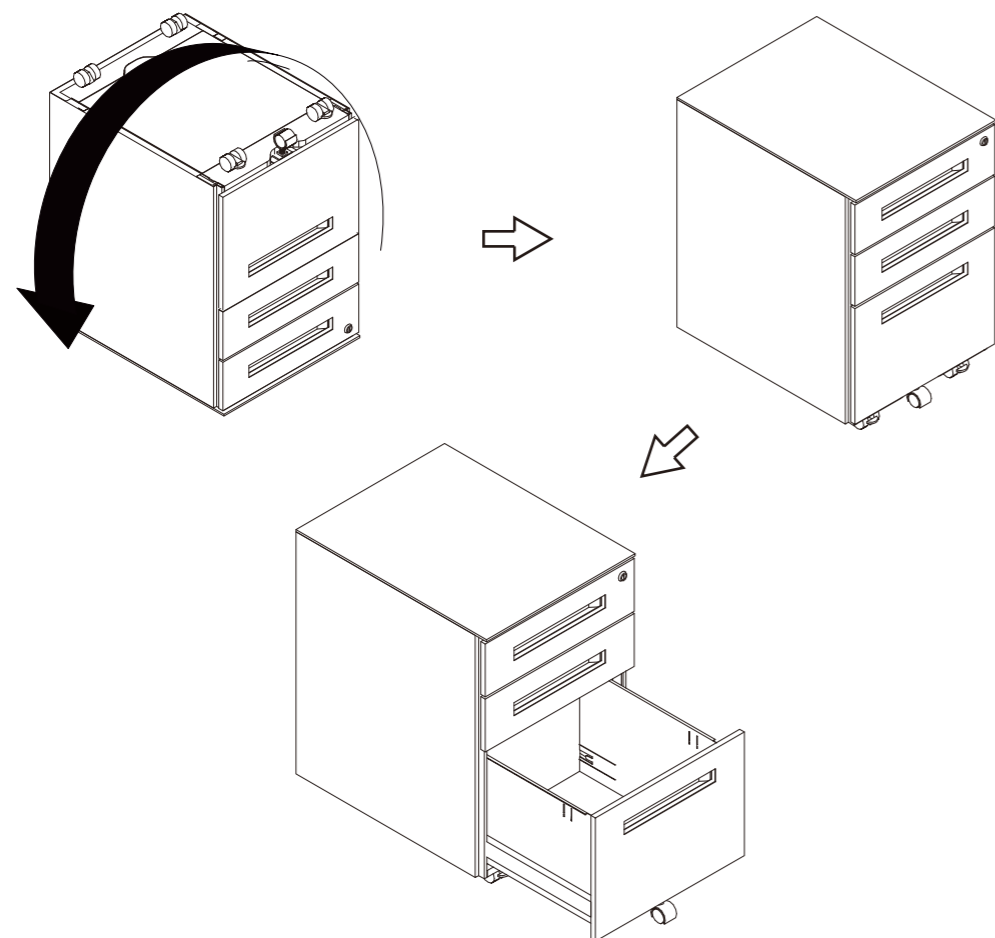
Krok 2



Krok 3

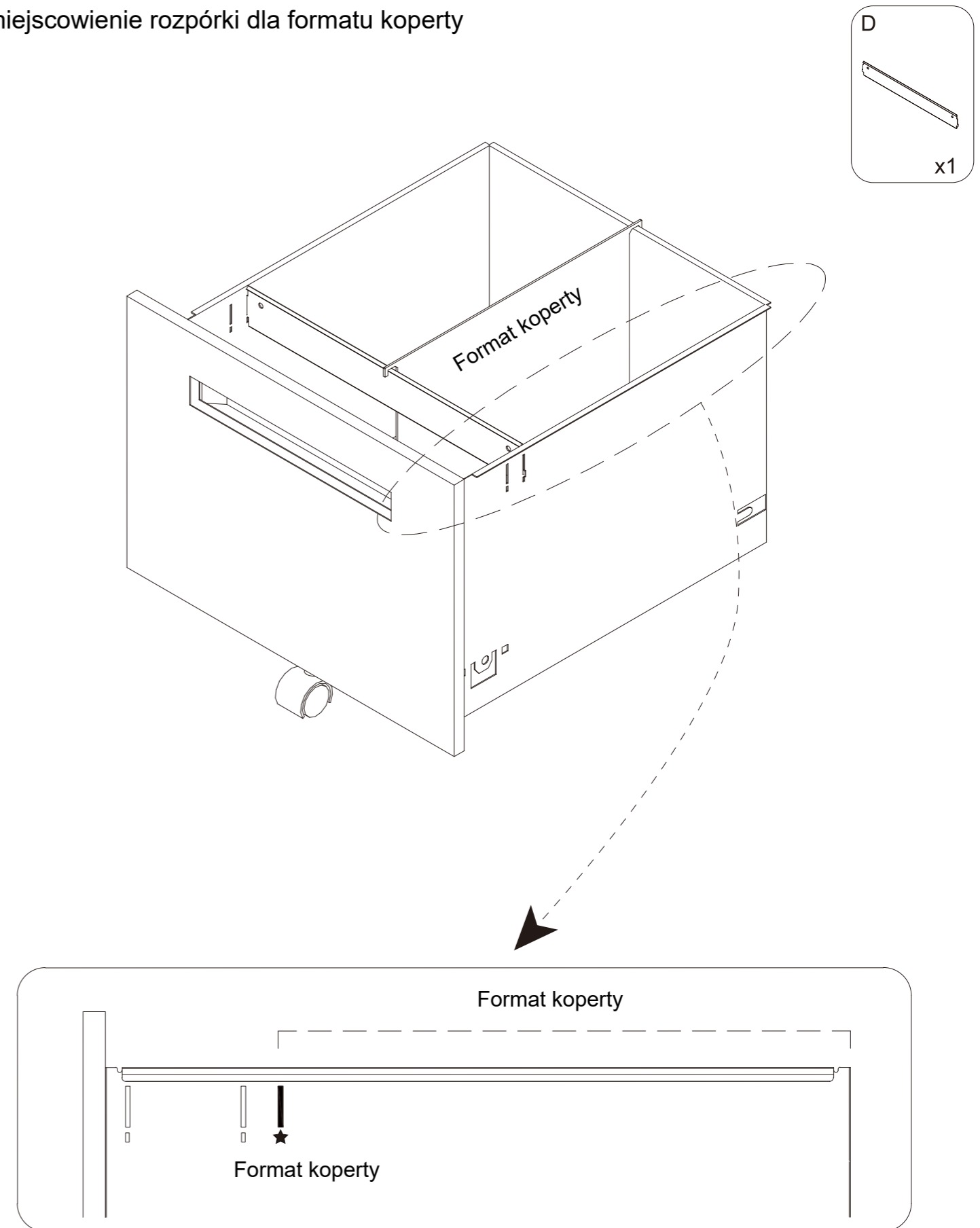


Krok 4



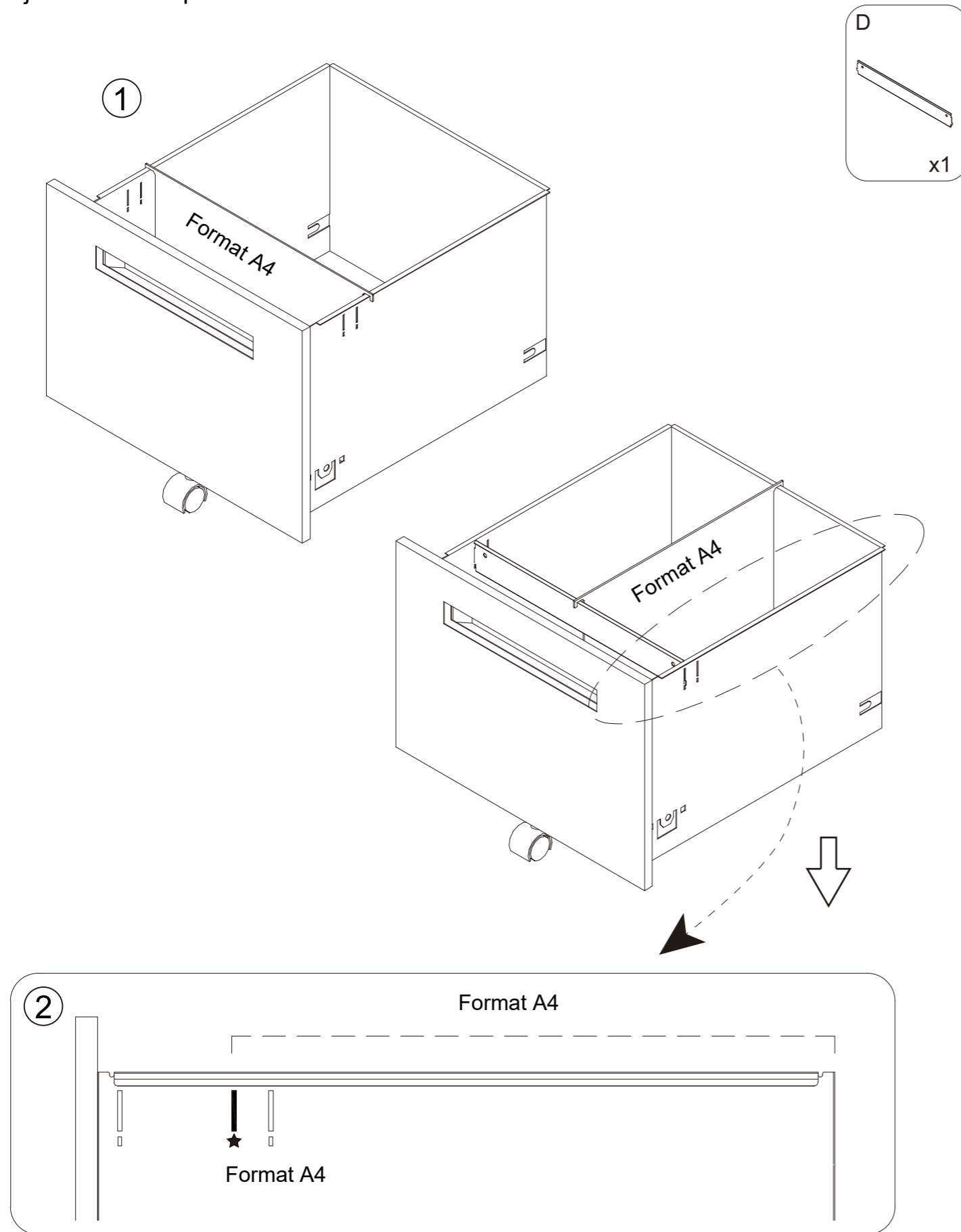
Krok 5

Umieszczenie rozpórki dla formatu koperty



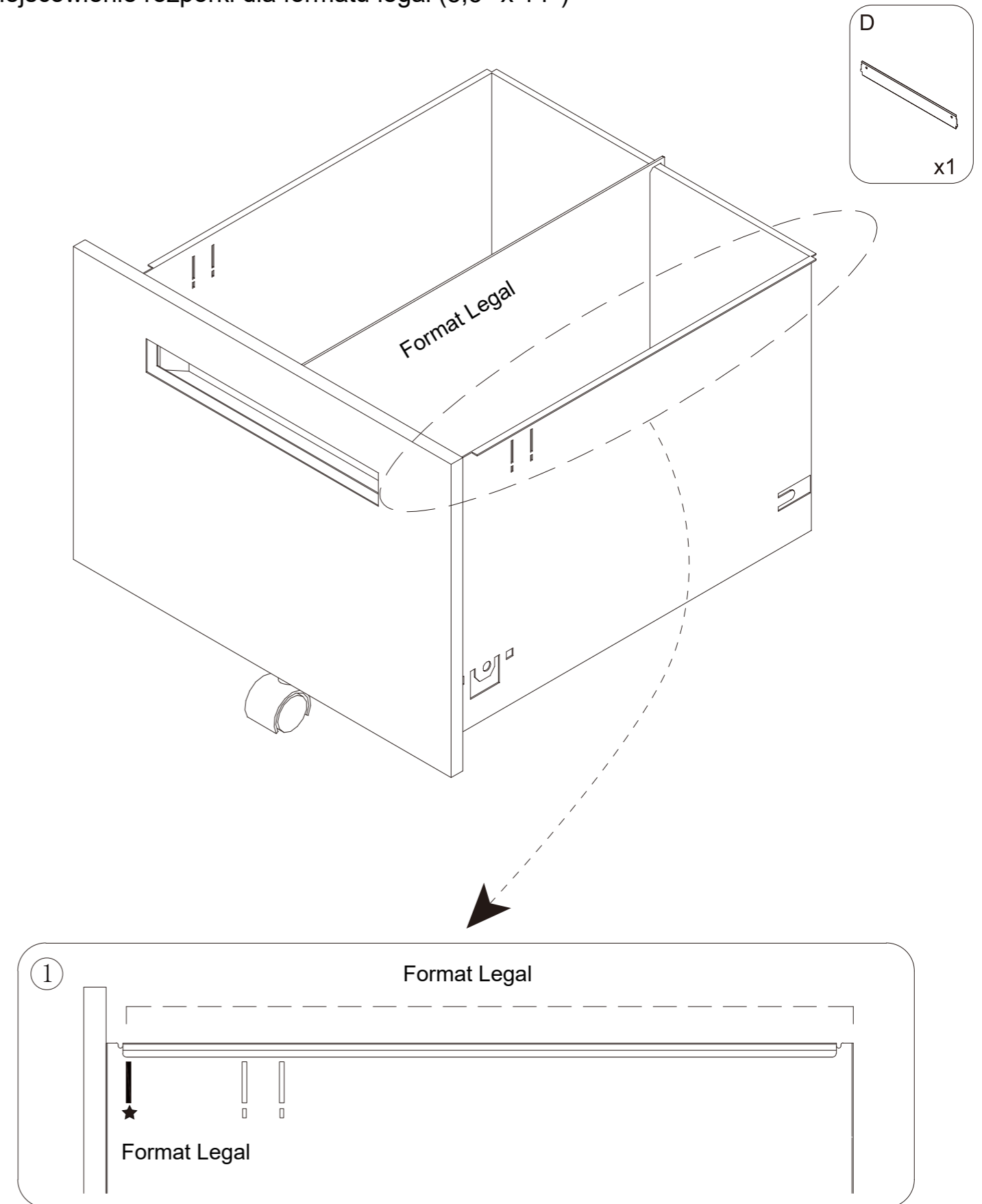
Krok 6

Umieszczenie rozpórki dla formatu A4

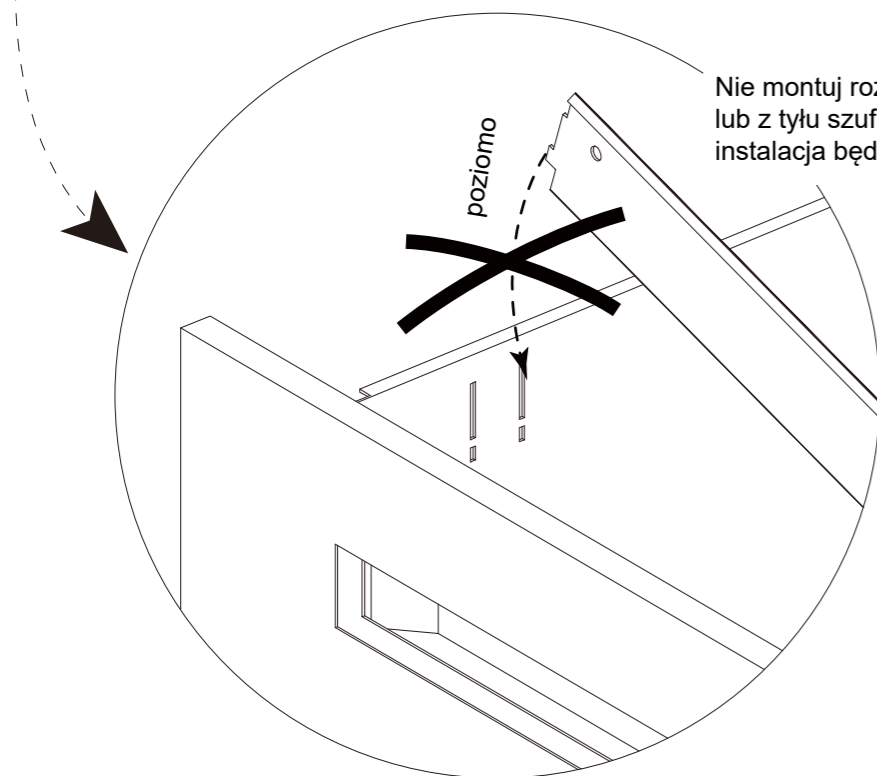
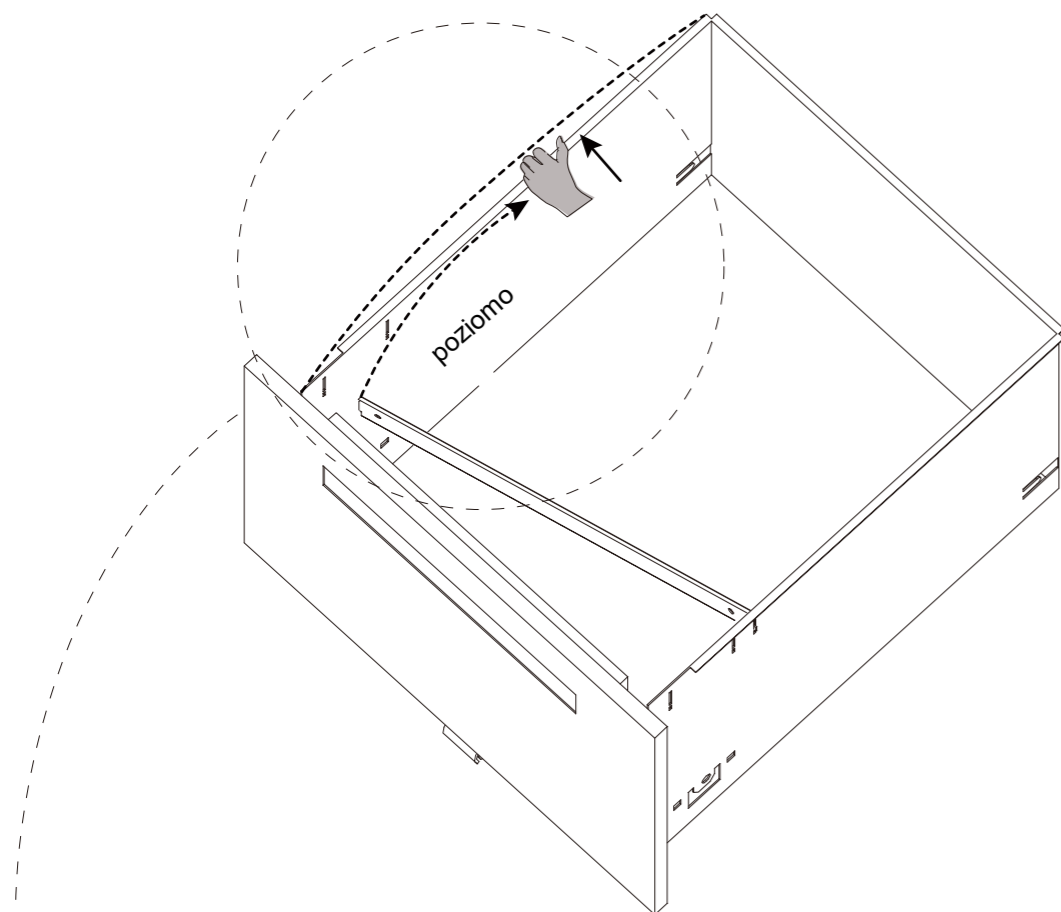


Krok 7

Umieszczenie rozpórki dla formatu legal (8,5" x 14")



Zamontuj lub dostosuj rozpórkę wg poniższej metody.



Nie montuj rozpórki pionowo, szczególnie z przodu lub z tyłu szuflady na dokumenty, w przeciwnym razie instalacja będzie trudna.

Wyprodukowano w ChRL dla
DMTrade Mikołaj Tomaszewski
Wiśniowa 36, 64-000 Kościan, Poland

NIP: PL6981681757
email: sklep@dmtrade.pl
phone #1: +48 661 082 052
phone #2: +48 726 082 052

www.ergoline.spacetronek.eu