

burotic

# Guide d'installation

Bras pour moniteur double



# Tables des matières

Avertissement	3
Pièces et matériaux	4
Étape 1 - Fixer le bras à la surface de travail	5
Étape 2 - Assembler les bras	5
Étape 3 - Connecter les bras aux moniteurs	6
Étape 4 - Gestion des câbles	6
Ajustements des bras	7
Besoin d'aide?	8

## Avertissement



Veillez suivre chacune des étapes de ce guide afin de vous assurer que le bras pour moniteur double est correctement installé et supporté.

Cet appareil contient des ressorts à gaz haute pression. Pour éviter les blessures, évitez les sources de chaleur élevées.

Confirmez que la surface de travail est en mesure de supporter le poids du bras ainsi que des moniteurs avant l'installation.

Veillez lire les instructions avant de commencer l'installation.

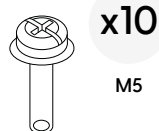
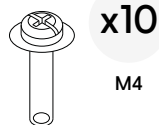
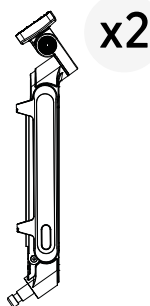
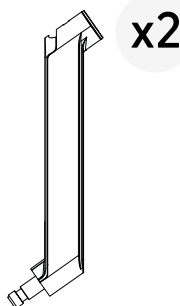
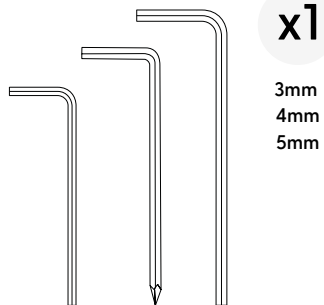
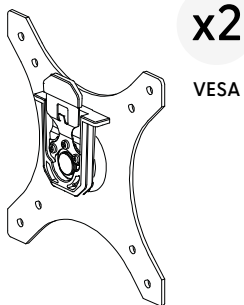
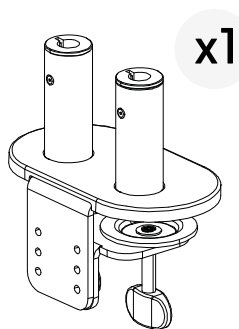
Vérifiez, à l'aide des illustrations ci-dessous, que tous les composants requis pour l'installation ont été inclus dans votre commande.

Ne jetez pas l'emballage avant que le produit n'ait fonctionné de manière satisfaisante.

---

Pour une aide au montage,  
écrivez-nous au [fr.burotic.ca/chat](mailto:fr.burotic.ca/chat),  
appelez au 1-844-287-6842  
ou envoyez un courriel à [support@burotic.com](mailto:support@burotic.com)

# Pièces et matériaux

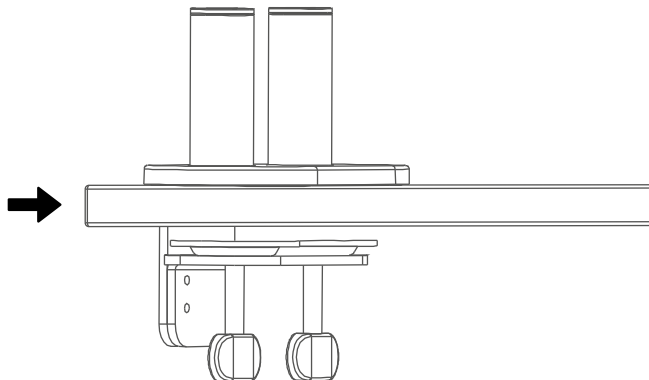


# Étape 1

---

## Fixer le bras à la surface de travail

- Desserrer les poignées.
- Placer le bras sur la surface et resserrer les poignées.

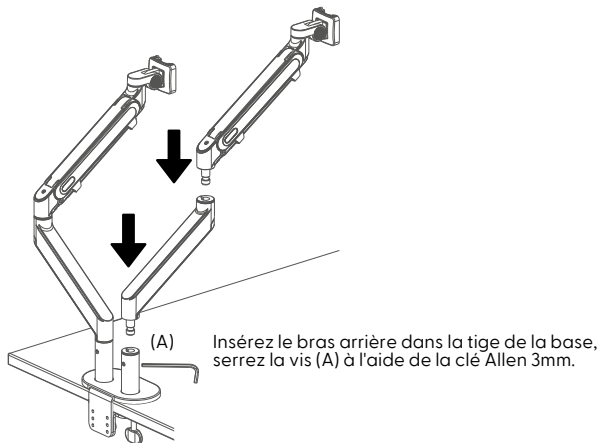


# Étape 2

---

## Assembler les bras

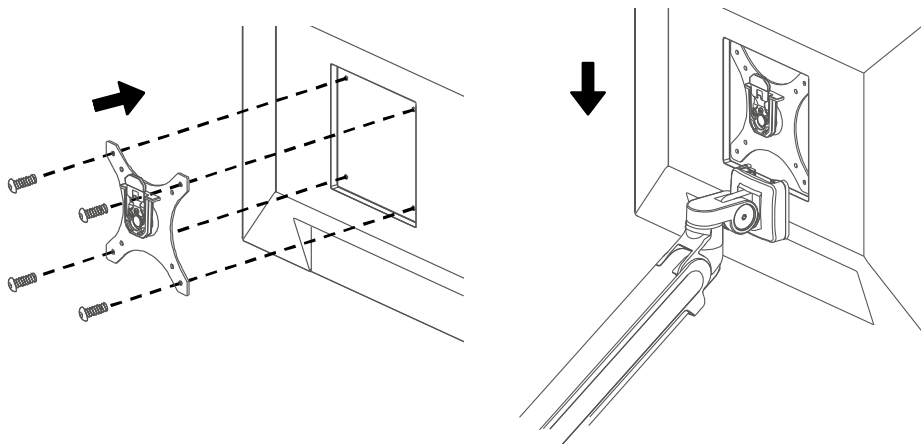
- Connecter les sections de bras avant et arrière ensemble.
- Connecter chaque bras à la base.
- Serrer les vis comme indiqué sur la figure ci-dessous.



## Étape 3

### Connecter les bras aux moniteurs

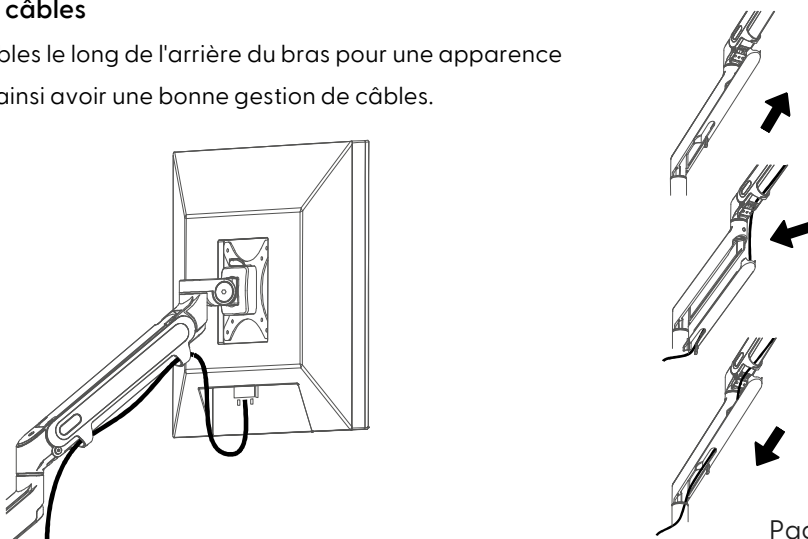
- Installer une plaque VESA à l'arrière de chaque moniteur à l'aide de (4) vis M4 ou M5 par moniteur.
- Connecter ensuite les bras aux moniteurs en insérant l'embout des plaques VESA à l'intérieur des bras.
- Pour détacher les moniteurs: ouvrez les leviers des plaques VESA.



## Étape 4

### Gestion des câbles

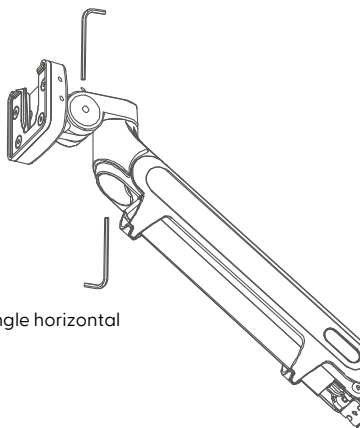
Passer les câbles le long de l'arrière du bras pour une apparence ordonnée et ainsi avoir une bonne gestion de câbles.



# Ajustements des bras

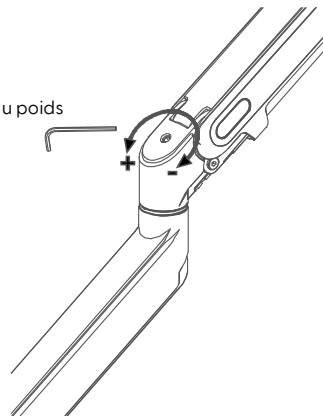
---

Ajuster l'angle d'inclinaison

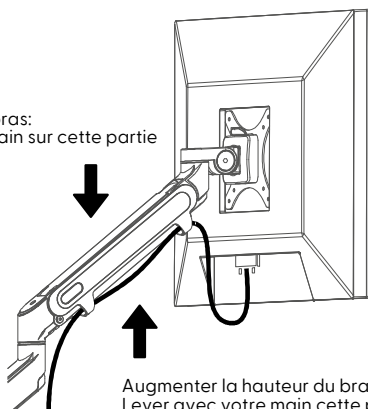


Ajuster l'angle horizontal

Ajustement du poids



Baisser la hauteur du bras:  
Appuyer avec votre main sur cette partie



Augmenter la hauteur du bras:  
Lever avec votre main cette partie

## Besoin d'aide?

---

Pour une aide au montage, vous pouvez nous contacter par:

- Clavardage en direct: [fr.burotic.ca/chat](https://fr.burotic.ca/chat)
- Téléphone: [1-844-287-6842](tel:1-844-287-6842)
- Courriel: [support@burotic.com](mailto:support@burotic.com)



---

**burotic**

99 Émilien-Marcoux, Suite 107  
Blainville, QC J7C 0B4  
Canada

1-844-BUROTIC  
[support@burotic.com](mailto:support@burotic.com)  
[fr.burotic.ca](https://fr.burotic.ca)