



## en WOODEN STOOLS

Assembly instructions  
Please retain for information

Remove all packaging before giving the product to a child. **Warning!** Choking hazard due to small parts.  
**Caution:** Prevent falls. Keep furniture away from windows.

## fr TABOURETS EN BOIS

Instructions d'assemblage • Prière de  
conserver pour consultation future

Retirer tout l'emballage avant de donner le produit à l'enfant. **Attention!** Danger d'étouffement en raison de petites pièces. **Mise en garde:** Prévenir les chutes. Garder les meubles à l'écart des fenêtres.

## es TABURETES DE MADERA

Instrucciones de ensamblaje • Conservar  
esta información para futuras consultas

Se debe retirar todo el empaque antes de entregar el producto al niño. **Advertencia!** Peligro de asfixia debido a piezas pequeñas. **Precaución:** Evitar las caídas. Mantener los muebles alejados de las ventanas.

## pt BANCOS EM MADEIRA

Instruções de montagem  
Guarde para consulta

Remova todo o material da embalagem de forma segura antes de dar o produto à criança. **Atenção!** Perigo de asfixia devido a peças pequenas. **Cuidado:** previna as quedas. Mantenha os móveis afastados das janelas.

## it SGABELLI IN LEGNO

Istruzioni per l'assemblaggio  
Conservare per futura consultazione

Eliminare tutto l'imballaggio prima di affidare il prodotto al bambino. **Avvertenza!** Pericolo di soffocamento a causa della presenza di pezzi piccoli. **Attenzione:** Evitare ribaltamenti. Tenere i mobili lontano dalle finestre.

## de HOLZHOCKER

Montageanleitung  
Bitte zur Information aufbewahren

Bevor Sie Ihrem Kind das Produkt geben, bitte die gesamte Verpackung entfernen. **Achtung!** Kleinteile. Erststückergefahr. **Vorsicht:** Stürze vermeiden! Möbel nicht in Fensternähe stellen.

## nl HOUTEN KRUKJES

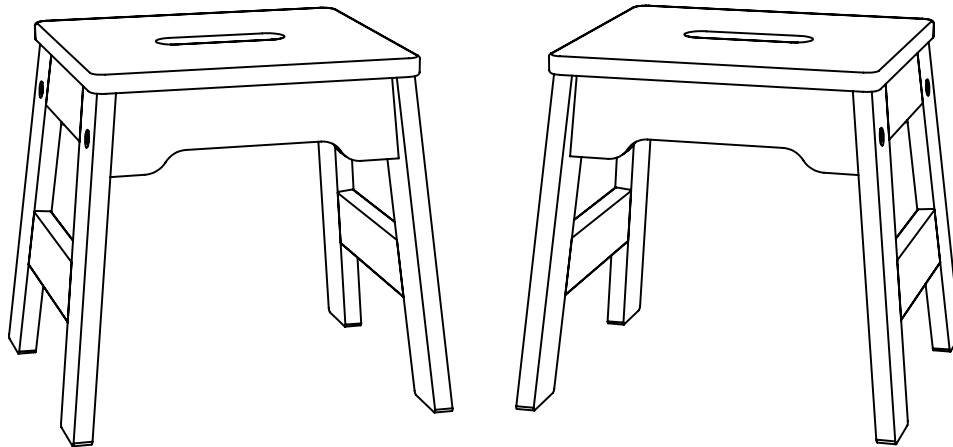
Montageaanwijzingen  
Bewaren voor informatie

Verwijder alle verpakking alvorens het product aan een kind te geven. **Waarschuwing!** Verstikkingsgevaar wegens kleine deeltjes. **Wees voorzichtig:** Vallen vermijden. Meubels uit de buurt van vensters houden.

## ru ДЕРЕВЯННЫЕ ТАБУРЕТКИ

Инструкция по сборке • Сохраните,  
пожалуйста, для себя эту информацию

Прежде чем давать игрушку товар, удалите все упаковочные материалы. **Осторожно!** Риск удушья. Мелкие детали. **Внимание!** Предотвращайте падения. Не ставьте мебель рядом с окнами.



Melissa & Doug®

MelissaAndDoug.com

+800-9130-1020 | +1-203-762-4500

800-284-3948 (US & Canada) 01-800-123-0402 (Mexico)

Manufactured for and imported by / Fabriqué pour et importé par / Hecho para e importado por / Fabricado para e importado por / Prodotto per e importato da / Hergestellt für und importiert von / Geproduceerd voor en geïmporteerd door / Изготовлено для использования и импорта компанией: Melissa & Doug, LLC © 2019 Melissa & Doug, LLC, P.O. Box 590, Westport, CT 06881 USA / Tollbar Way, Hedge End, Southampton, SO30 2UH, UK / Melissa & Doug S. de R.L. de C.V. Obrero Mundial No. 903 Mezanine B, Col. Alamos, Benito Juárez, 03400 México, Ciudad de México. RFC: MAD1111255E1

30470/30475/30476



MADE IN VIETNAM • FABRIQUÉ AU VIETNAM  
HECHO EN VIETNAM • FABRICADO NO VIETNAME  
FABBRICATO IN VIETNAM • HERGESTELLT IN VIETNAM  
VERVAARDIGD IN VIETNAM • СДЕЛАНО ВО ВЬЕТНАМЕ

	<b>WARNING:</b> ADULT ASSEMBLY REQUIRED. Contains small parts before assembly.
	<b>ATTENTION :</b> L'ASSEMBLAGE DOIT ÊTRE EFFECTUÉ PAR UN ADULTE. Le produit non assemblé contient des petites pièces.
	<b>ADVERTENCIA:</b> DEBE ENSAMBLARLAS UN ADULTO. El producto contiene piezas pequeñas antes de ser ensamblado.

**en** Here are a few tips before you begin: Read through all the instructions first. Clear a flat, covered space (carpeted is best) to lay out all the materials so everything is close at hand. You will need a Phillips head screwdriver (not included) to assemble the stools. The instructions include lots of helpful pictures—we show you, step-by-step, exactly how to align pieces and parts for speedy and accurate assembly. Note that hardware needed is shown in the upper right corner, each piece being added is highlighted in grey, and the “assembled view” (what it looks like when the step is completed) is shown in the lower right corner. In the instructions, the name of a part is followed by a letter or number in parentheses. This letter or number corresponds to the sticker on the part, as well as the picture of the part shown on page 5. All parts are labelled with a sticker (A-B).

## **WARNINGS:** Retain these instructions for future reference.

- Choking hazard due to small parts.
- Assembly to be carried out by a competent adult only.
- During assembly children should be kept away from the product due to possible risk of injury.
- The product must be assembled as instructed.
- This product is designed for and suitable for children ages 3-8 and a maximum weight of 100 pounds (45.4 kilograms).
- Children’s furniture located under a window could be used as a step by the child and cause the child to fall out of the window. Prevent falls. Keep furniture away from windows.
- Do not allow children to stand on any part of the product.
- The product must be placed on a hard, flat, and level surface.
- Never place computers, televisions, or other heavy objects on top of the product.
- Do not use this item if any components are missing or damaged.
- For more information on how to prevent furniture tip overs in your home, visit [AnchorIt.gov](http://AnchorIt.gov).

**MAINTENANCE:** Ensure the product continues to function properly and safely by regularly checking the hardware and tightening when necessary. Wipe clean with a damp cloth. Use a clean cloth to dry thoroughly.

**fr** Voici quelques conseils avant de commencer : Lire toutes les consignes en premier. Dégager un espace plat et couvert (préférentiellement recouvert d'un tapis) pour disposer tout le matériel et avoir ainsi toutes les pièces à la portée de la main. Vous aurez besoin d'un tournevis à empreinte cruciforme (non inclus) pour assembler les tabourets. Les consignes comprennent des tas d'images utiles – nous vous montrons, étape par étape, la façon exacte d'aligner les pièces en vue d'un assemblage rapide et exact. Il convient de remarquer que les ferrures nécessaires à chaque étape apparaissent dans le coin supérieur droit de la page, chaque pièce ajoutée à une étape donnée est surlignée en gris, et la « vue assemblée » (l'apparence générale une fois l'étape exécutée) est incluse dans le coin inférieur droit de chaque page. Dans les consignes, le nom d'une pièce est suivi d'une lettre ou d'un chiffre entre parenthèses. Cette lettre ou ce chiffre correspond à l'autocollant apposé sur la pièce ainsi qu'à l'image de la pièce apparaissant à la page 5. Une étiquette (A à B) est apposée sur chaque pièce.

## **AVERTISSEMENTS :** Conserver ces consignes pour consultation future.

- Danger d'étouffement en raison de petites pièces.
- L'assemblage doit être effectué seulement par des adultes compétents.
- Garder les enfants éloignés du produit en raison du risque de blessures pendant l'assemblage.
- Le produit doit être assemblé conformément aux instructions.
- Ce produit est destiné aux enfants de 3 à 8 ans d'un poids max. de 45,4 kg.
- Les meubles pour enfants placés sous une fenêtre pourraient être utilisés par l'enfant comme marche et causer une chute par la fenêtre. Prévenez les chutes et maintenez les meubles à l'écart de la fenêtre.
- Ne pas laisser les enfants se tenir debout sur quelque partie que ce soit du produit.
- Le produit doit être placé sur une surface dure, plate et égale.
- Ne jamais placer d'ordinateurs, de téléviseurs ou d'autres objets lourds sur le produit.
- Ne pas utiliser set article s'il manque un composant ou si un composant est endommagé.
- Pour plus d'informations sur la manière de prévenir les renversements de mobilier dans votre maison, rendez-vous sur [AnchorIt.gov](http://AnchorIt.gov).

**ENTRETIEN :** Assurez-vous que le produit continue à fonctionner adéquatement en toute sécurité en vérifiant régulièrement les ferrures de montage et en les serrant au besoin. Nettoyer avec un chiffon humide. Utiliser un chiffon propre pour bien sécher.

**es** Antes de comenzar, te presentamos algunos consejos: primero leer detenidamente las instrucciones. Despejar un espacio plano y cubierto (lo mejor es ponerse sobre un piso alfombrado) para colocar todos los materiales y tener todo a mano. Se va a necesitar un destornillador Phillips (no se incluye) para ensamblar la mesa. Las instrucciones incluyen muchas ilustraciones útiles; a continuación mostramos paso a paso cómo alinear las piezas con el fin de lograr un ensamblaje rápido y preciso. Nótese que el herraje necesario para cada paso aparece en la esquina superior derecha de cada página, cada pieza agregada en un paso determinado aparece destacada de color gris, y se incluye la “vista ensamblada” (como queda cuando se termina el paso) en la esquina inferior derecha de cada página. En las instrucciones, el nombre de una pieza va seguido de una letra o un número entre paréntesis. Esta letra o número corresponde a una etiqueta en la pieza, así como la imagen de la pieza mostrada en la página 5. Todas las piezas tienen etiquetas (A-B).

## **ADVERTENCIAS:** Conserver estas instrucciones para futuras referencias.

- Peligro de asfixia debido a piezas pequeñas.
- El ensamblaje debe realizarlo un adulto competente.
- Durante el ensamblaje los niños deben permanecer alejados del producto debido al posible riesgo de lesiones.
- Este producto debe ser ensamblado siguiendo las instrucciones.
- Este producto ha sido diseñado y es apto para niños de edades entre 3 y 8 años y con un peso máximo de hasta 45,5 kg.
- Los muebles para niños, ubicados debajo de la ventana, pueden ser usados como peldaño por lo niños y que provocar su caída por la ventana. Evitar las caídas. Mantener los muebles alejados de las ventanas.
- No dejar que los niños se pongan en pie sobre ninguna parte del producto.
- El producto se debe colocar sobre una superficie dura, plana y nivelada.
- Nunca poner ordenadores, televisiones ni otros objetos pesados encima del producto.
- No usar este producto si alguno de los componentes falta o está dañado.
- Para obtener más información sobre cómo prevenir que se vuelquen los muebles en casa, visitar: [AnchorIt.gov](http://AnchorIt.gov).

**MANTENIMIENTO:** confirmar que el producto siga funcionando bien y de manera segura revisando regularmente el herraje y apretándolo cuando sea necesario. Limpiar con un paño húmedo. Secar completamente con un paño limpio.

**pt** Eis alguns conselhos antes de começar: leia primeiro todas as instruções com atenção. Arranje um espaço plano e coberto (é melhor se estiver alcatifado) para dispor todos os materiais, ficando assim tudo à mão. Vai precisar de uma chave de fendas Phillips (não incluída) para montar os bancos. As instruções incluem muitas imagens úteis — mostramos-lhe, passo a passo, como alinhar as peças e partes para uma montagem rápida e precisa. Tenha em atenção que as ferragens necessárias para cada passo são apresentadas no canto superior direito do passo. Cada uma das peças adicionada num determinado passo é realçada a cinzento e a “imagem montada” (o aspeto que o produto concluído terá quando se concluir o passo) é apresentada no canto inferior direito de cada passo. Nas instruções, o nome de uma peça é seguido por uma letra ou número entre parêntesis. Esta letra ou número corresponde ao autocolante na peça, bem como à imagem da peça apresentada na página 5. Todas as peças estão identificadas com um autocolante (A-B).

### **⚠ AVISOS: guarde estas instruções para consulta futura.**

- Perigo de asfixia devido a peças pequenas.
- A montagem só deve ser feita por um adulto competente.
- Durante a montagem, as crianças devem ser mantidas afastadas do produto devido ao possível risco de se magoarem.
- O produto deve ser montado de acordo com as instruções.
- Este produto foi concebido e é adequado para crianças com idades entre os 3 e os 8 anos, e com um peso máximo de 45,4 kg.
- A mobília para criança colocada próximo de uma janela pode ser utilizada como degrau pela criança e permitir que ela caia da janela abaixo. Previna as quedas. Mantenha os móveis afastados das janelas.
- Não permita que as crianças se ponham de pé sobre qualquer parte do produto.
- O produto deve ser colocado numa superfície rija, lisa e direita.
- Nunca coloque computadores, televisores ou outros objetos pesados sobre o produto.
- Não utilize este artigo se algum dos componentes estiver em falta ou danificado.
- Para mais informações sobre como prevenir quedas da mobília na sua casa, visite: [AnchorIt.gov](http://AnchorIt.gov).

**MANUTENÇÃO:** certifique-se de que o produto continua a funcionar de forma adequada e segura inspecionando periodicamente as ferragens e apertando-as se necessário. Limpar com um pano húmido. Usar um pano limpo para secar cuidadosamente.

**it** Ecco qualche consiglio prima di iniziare: leggere prima tutte le istruzioni. Sgombrare uno spazio piano coperto (meglio con moquette o un tappeto) sul quale disporre tutti i materiali, che saranno così a portata di mano. Per montare gli sgabelli è necessario un cacciavite con testa a croce (non incluso). Le istruzioni includono illustrazioni utili che mostrano esattamente, passo dopo passo, come allineare i pezzi e le parti per un montaggio rapido e accurato. I componenti richiesti per ogni passaggio sono mostrati nell'angolo in alto a destra della pagina, ogni pezzo aggiunto nel corso di un passaggio è evidenziato in grigio, e la "vista parti assemblate" (illustrazione del pezzo completato durante un determinato passaggio) è inclusa nell'angolo inferiore destro di ogni pagina. Nelle istruzioni, il nome di una parte è seguito da una lettera o un numero tra parentesi. Tale lettera corrisponde all'adesivo sulla parte, nonché all'illustrazione della parte mostrata a pagina 5. Ogni parte è contraddistinta da un'etichetta (A-B).

### **⚠ ATTENZIONE: conservare queste istruzioni a titolo di futuro riferimento.**

- Pericolo di soffocamento a causa della presenza di pezzi piccoli.
- L'assemblaggio deve essere eseguito esclusivamente da un adulto competente.
- Durante l'assemblaggio, tenere lontani i bambini dal prodotto onde evitare incidenti.
- Il prodotto deve essere montato seguendo le istruzioni fornite.
- Questo prodotto è adatto a bambini dai 3 agli 8 anni e con un peso massimo di 45,4 kg.
- I mobili per bambini collocati in prossimità di una finestra possono essere utilizzati dai bambini come un gradino e provocare così la caduta dalla finestra. Prevenire le cadute. Tenere i mobili lontano dalle finestre.
- Non permettere ai bambini di salire su alcuna parte del prodotto.
- Il prodotto deve essere posizionato su una superficie dura, piana e orizzontale.
- Non posizionare mai computer, televisori o altri oggetti pesanti sul prodotto.
- Non utilizzare questo prodotto se alcuni componenti sono mancanti o danneggiati.
- Per maggiori informazioni su come prevenire il ribaltamento dei mobili, visitare il sito [Anchorit.gov](http://Anchorit.gov).

**MANUTENZIONE:** Assicurarsi che il prodotto continui a funzionare bene e in modo sicuro mediante un controllo regolare dei componenti di ferramenta e, quando necessario, un ulteriore serraggio degli stessi. Pulire con un panno umido. Asciugare accuratamente con un panno pulito.

**de** Hier sind einige Tipps, bevor Sie anfangen: Bitte lesen Sie zuerst die gesamte Anleitung. Machen Sie eine abgedeckte Fläche frei und legen Sie alle Teile aus (am besten auf einem Teppich), um sie in greifbarer Nähe zu haben. Um die Hocker zu montieren, benötigen Sie einen (nicht mitgelieferten) Kreuzschlitzschraubendreher. Die Anleitung enthält viele hilfreiche Bilder, und wir zeigen Ihnen Schritt für Schritt genau, wie die einzelnen Teile präzise und schnell ausgerichtet und montiert werden. Die im jeweiligen Schritt erforderlichen Eisenteile zeigen wir Ihnen in der rechten oberen Ecke jeder Seite; jedes Teil, das in dem betr. Schritt zugefügt wird, ist grau hervorgehoben, und die „Ansicht nach der Montage“ (Ansicht, wenn der Schritt abgeschlossen ist) erscheint in der rechten unteren Ecke jeder Seite. In der Anleitung folgt jeder Teilbezeichnung ein Buchstabe in Klammern. Dieser Buchstabe entspricht dem auf dem Sticker, der sich auf dem Teil befindet, sowie dem Bild des betr. Teils auf Seite 5. Jedes Teil ist etikettiert (A-B; 1).

### **⚠ WARNUNGEN: Heben Sie die Anleitung für Informationszwecke auf!**

- Kleinteile. Erstickungsgefahr.
- Die Montage darf nur von einer kompetenten erwachsenen Person durchgeführt werden.
- Wegen Verletzungsgefahr während der Montage Kinder von diesem Artikel fernhalten.
- Das Produkt muss laut Anleitung zusammengebaut werden.
- Dieses Produkt ist für Kinder im Alter zwischen 3 und 8 Jahren und mit einem Höchstgewicht von 45,4 kg geeignet.
- Wenn ein Kinderstuhl unter einem Fenster steht, können Kinder ihn als Tretschmel benutzen und aus dem Fenster fallen. Stürze vermeiden! Möbelstücke von Fenstern fernhalten.
- Lassen Sie Kinder nicht auf irgendeinem Teil des Produkts stehen.
- Das Produkt muss auf einer harten, flachen und ebenen Fläche stehen.
- Keine Computer, Fernseher oder sonstige schwere Gegenstände auf das Produkt stellen.
- Diesen Gegenstand nicht benutzen, wenn irgendwelche Bauteile fehlen oder beschädigt sind.
- Für weitere Ratschläge, wie ein Umkippen von Möbeln bei Ihnen zuhause vermieden werden kann, besuchen Sie bitte die Website [AnchorIt.gov](http://AnchorIt.gov)

**INSTANDHALTUNG:** Stellen Sie sicher, dass das Produkt weiterhin richtig und sicher funktioniert, indem Sie die Hardware regelmäßig überprüfe und ggf. nachziehen. Mit einem feuchten Tuch sauberwischen. Ein trockenes Tuch zum vollständigen Trockenreiben benutzen.

- nl** Hier volgen enkele tips voordat u aan de slag gaat: Lees eerst alle instructies door. Maak een vlakke, bedekte ruimte vrij (tapijt is het beste) om alle materialen neer te leggen, zodat u alles bij de hand heeft. U heeft een kruiskopschroevendraaier nodig (niet meegeleverd) om de krukjes te monteren. In de instructies vindt u veel nuttige illustraties. We laten u stap voor stap zien hoe u de stukken en onderdelen moet plaatsen voor een snelle en correcte montage. Voor elke stap worden de benodigdheden weergegeven in de rechterbovenhoek van de stap, elk onderdeel dat in een bepaalde stap wordt toegevoegd is grijs gemarkeerd en de "gemonteerde weergave" (hoe het product eruitziet als de stap is voltooid) wordt rechtsonder weergegeven. In de instructies wordt de naam van een onderdeel gevolgd door een letter of cijfer tussen haakjes. Deze letter of cijfer komt overeen met de sticker op het onderdeel en met de afbeelding van het onderdeel op pagina 5. Alle onderdelen zijn voorzien van een sticker (A-B).

## **WAARSCHUWINGEN:** Bewaar deze gebruiksaanwijzing voor toekomstig gebruik.

- Verstikkingsgevaar wegens kleine deeltjes.
  - Montage mag alleen worden uitgevoerd door een competente volwassene.
  - Houd kinderen tijdens de montage uit de buurt van het product vanwege mogelijk risico op letsel.
  - Het product moet volgens de gebruiksaanwijzing worden gemonteerd.
  - Dit product is ontworpen en geschikt voor kinderen van 3 tot 8 jaar en een maximumgewicht van 45,4 kg.
  - Kindermeubels die bij een raam worden geplaatst, kunnen door kinderen als opstapje worden gebruikt waardoor ze uit het raam kunnen vallen. Vermijd vallen. Houd meubels uit de buurt van ramen.
  - Laat kinderen op geen enkel onderdeel van het product staan.
  - Het product moet op een harde, vlakke en horizontale ondergrond worden geplaatst.
  - Plaats nooit computers, televisies of andere zware objecten op het product.
  - Gebruik dit product niet als er onderdelen beschadigd zijn of ontbreken.
  - Bezoek AnchorIt.gov voor meer informatie over het voorkomen van kantelen van meubels in huis.
- ONDERHOUD:** Zorg ervoor dat het product goed en veilig blijft functioneren door regelmatig de onderdelen te controleren en indien nodig aan te draaien. Schoonvegen met een vochtige doek. Gebruik een schone doek om goed af te drogen.

- ru** Несколько полезных советов перед началом сборки. Прежде всего внимательно прочитайте инструкцию. Освободите ровную площадку с гладким покрытием (лучше всего с ковровым). Места должно быть достаточно, чтобы разложить все детали и необходимые инструменты — так они всегда будут под рукой. Для сборки табуреток вам понадобится отвертка с крестообразным шлицем Phillips (в комплект не входит). Пошаговые инструкции со множеством иллюстраций подробно представляют все этапы сборки. Точно соединив все детали конструкции в указанном порядке, вы легко соберете изделие. Обратите внимание: инструменты, необходимые на каждом этапе работы, изображены в правом верхнем углу соответствующей страницы инструкции. Каждая деталь, присоединяемая на данном этапе, выделена серым цветом. В правом нижнем углу приводится вид конструкции по окончании данного этапа сборки. В инструкции за названием детали следует ее буквенное или цифровое обозначение в скобках. Оно соответствует наклейке, приклепленной к детали, а также изображению данной детали на странице 5. Все детали имеют наклейки (A–B, алфавит латинский).

## **ВНИМАНИЕ!** Сохраните эту инструкцию для справки в будущем.

- Риск удушья. Мелкие детали.
- Сборка должна осуществляться только компетентным взрослым человеком.
- Во время сборки не следует подпускать детей близко к изделию ввиду возможного риска травм.
- Изделие следует собирать в точном соответствии с данной инструкцией.
- Данное изделие предназначено и пригодно для детей в возрасте 3–8 лет с весом не более 45,4 кг.
- Имейте в виду, что ребенок может использовать детский стул, стоящий у окна, в качестве ступеньки и в результате выпасть из окна. Предотвращайте падения. Не ставьте мебель рядом с окнами.
- Не разрешайте детям вставать ни на какую часть изделия.
- Изделие должно быть установлено на твердой и плоской поверхности, выровненной по горизонтали.
- Никогда не ставьте компьютеры, телевизоры и другие тяжелые предметы на изделие.
- Не используйте данное изделие, если какие-либо его компоненты потеряны или повреждены.
- Более подробные сведения о том, как предотвратить опрокидывание мебели дома, можно посмотреть на AnchorIt.gov.

**СОДЕРЖАНИЕ В ИСПРАВНОМ СОСТОЯНИИ.** Чтобы изделие прослужило дольше и пользоваться им было безопасно, регулярно проверяйте состояние всех крепежных элементов, при необходимости затягивая ослабленные соединения. Протирайте влажной тряпкой. Используйте чистую тряпку для того, чтобы тщательно высушить.

**en IMPORTANT**

**es IMPORTANTE**

**it IMPORTANTE**

**nl BELANGRIJK**

**fr IMPORTANT**

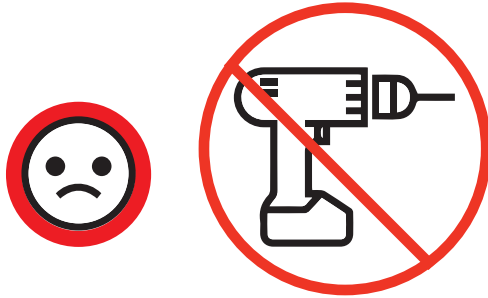
**pt IMPORTANTE**

**de WICHTIG!**

**ru ВАЖНО!**

- ⓘ Be sure you have all required parts BEFORE beginning assembly.
- ⓘ Assurez-vous d'avoir toutes les pièces nécessaires AVANT de commencer l'assemblage.
- ⓘ Asegúrate de tener todos los elementos necesarios ANTES de comenzar el ensamblaje.
- ⓘ Certifique-se de que tem todas as peças necessárias ANTES de começar a montar.

- ⓘ Controllare di avere tutto il necessario PRIMA di cominciare il montaggio.
- ⓘ Vergewissere Dich VOR der Montage, dass alle erforderlichen Teile vorhanden sind.
- ⓘ Controleer of u alle vereiste onderdelen hebt VOORDAT u met de montage begint.
- ⓘ ПЕРЕД тем как приступать к сборке, удостоверьтесь в том, что у вас есть все необходимые элементы.



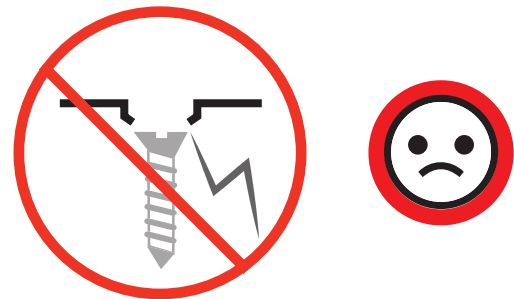
- ⓘ DO NOT use power tools to assemble. Using power tools will cause product to crack.
- ⓘ N'UTILISEZ PAS d'outils électriques pour l'assemblage. L'utilisation d'outils électriques peut causer la fissuration du produit.
- ⓘ NO utilices herramientas eléctricas para el ensamblaje. Su uso hará que el producto se agriete.
- ⓘ NÃO UTILIZE ferramentas elétricas na montagem. A utilização de ferramentas elétricas pode fazer com que o produto rache.



- ⓘ NON usare strumenti elettrici per il montaggio. Questo causerà la rottura del prodotto.
- ⓘ Zur Montage KEINE Elektrowerkzeuge benutzen. Die Benutzung von Elektrowerkzeugen führt zu Beschädigungen am Produkt.
- ⓘ Gebruik GEEN elektrisch aangedreven gereedschap voor montage. Het gebruik van elektrisch aangedreven gereedschap kan barsten in het product veroorzaken.
- ⓘ НЕ используйте для сборки электроинструменты. Использование электроинструментов может привести к растрескиванию изделия.



- ⓘ To complete assembly, use hand-held screwdriver to fully tighten all screws until they're snug. DO NOT OVER-TIGHTEN! Over-tightening will cause product to crack.
- ⓘ Pour terminer l'assemblage, utilisez un tournevis à main pour serrer à fond toutes les vis jusqu'à ce qu'elles soient bien serrées. NE SERREZ PAS TROP FORT ! Un serrage excessif peut causer la fissuration du produit.
- ⓘ Para finalizar el ensamblaje, usa un destornillador manual y aprieta todos los tornillos hasta lograr el ajuste perfecto. NO AJUSTES EN EXCESO. El ajuste excesivo hará que el producto se agriete.
- ⓘ Para concluir a montagem, use uma chave de fendas manual para apertar bem todos os parafusos até estarem fixos. NÃO APERTE DEMASIADO OS PARAFUSOS! Apertar demasiado pode fazer com que o produto rache.



- ⓘ Per completare il montaggio, usare un cacciavite manuale per serrare tutte le viti finché non saranno salde. NON ESAGERARE! Forzare le viti causerà la rottura del prodotto.
- ⓘ Benutze einen Handschraubenzieher, um alle Schrauben anzuziehen, bis sie fest sitzen. NICHT ZU FEST ANZIEHEN! Ein zu festes Anziehen führt zu Beschädigungen am Produkt.
- ⓘ Gebruik bij montage een handschroevendraaier om alle schroeven vast te draaien totdat deze goed vastzitten. DRAAI NIET TE STRAK AAN! Te strak aandraaien kan barsten in het product veroorzaken.
- ⓘ Для завершения сборки используйте ручную отвертку, чтобы полностью затянуть все винты до нужного положения. НЕ ЗАВИНЧИВАЙТЕ СЛИШКОМ ТУГО! Слишком тугое завинчивание может привести к растрескиванию изделия.

en Parts

es Componentes

it Parti

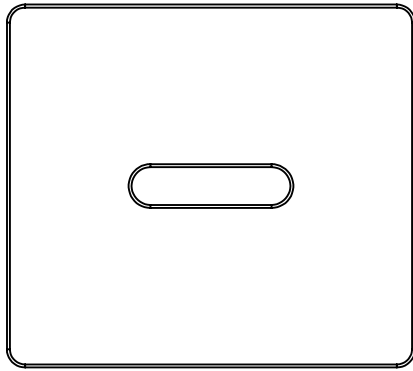
nl Onderdelen

fr Pièces

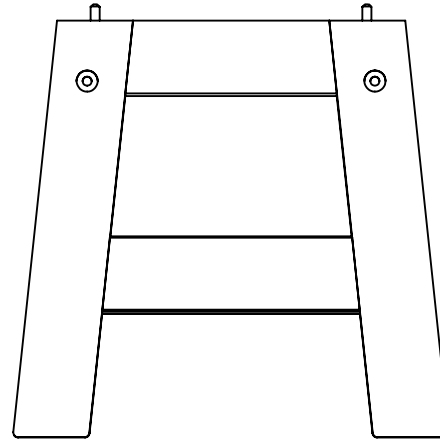
pt Peças

de Teile

ru Детали



- A**
- en seat (x2)
  - fr siège (x2)
  - es asiento (x2)
  - nl assento (x2)
  - it sedile (x2)
  - de Sitz (x2)
  - nl zitje (x2)
  - ru сиденье (x2)



- B**
- en legs (x4)
  - fr pieds (x4)
  - es patas (x4)
  - pt pernas (x4)
  - it gambe (x4)
  - de Beine (x4)
  - nl poten (x4)
  - ru ножки (x4)

## en Hardware

You will need a Phillips head screwdriver (not included).

## fr Ferrures

Vous aurez besoin d'un tournevis cruciforme (non compris).

## es Herraje

Se necesita un destornillador Philips (no incluido).

## pt Ferragens

Vai precisar de uma chave Phillips (não incluída).

## it Componenti di ferramenta

Sarà necessario un cacciavite con testa a croce (non incluso).

## de Eisenteile

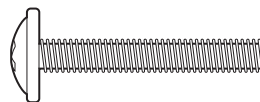
Es wird ein Kreuzschlitzschraubendreher benötigt (nicht inbegriffen).

## nl Uzerwaren

U heeft een kruiskopschroevendraaier nodig (niet meegeleverd)

## ru Крепеж, фурнитура

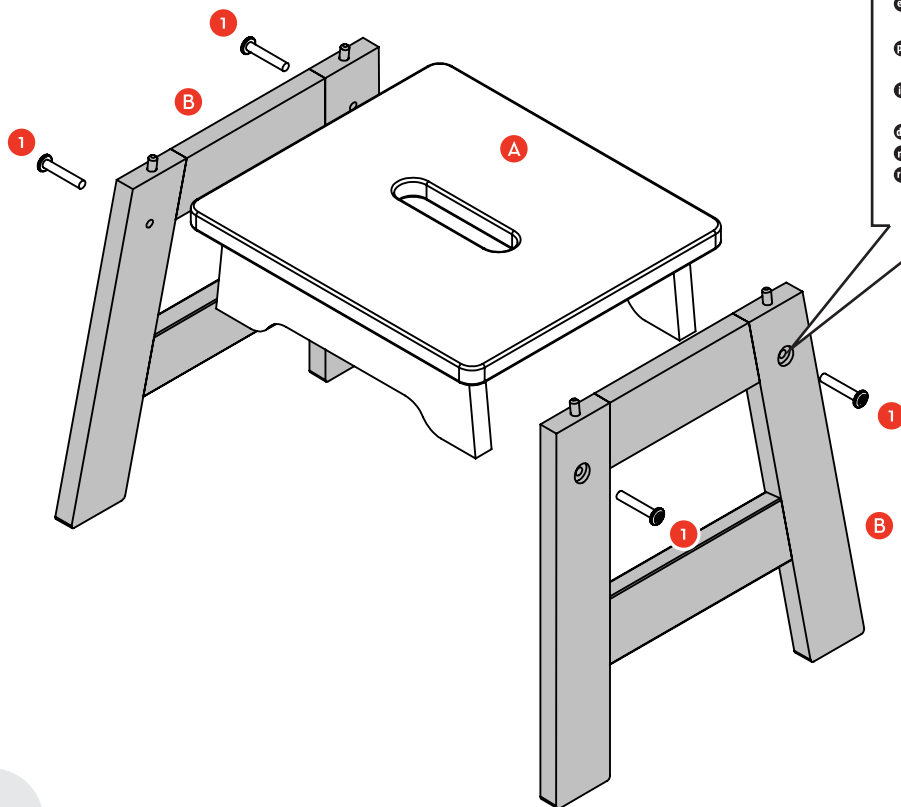
Вам понадобится отвертка с крестообразным шлицем Phillips (в комплект не включена).



- 1**
- en screw (x8)
  - fr vis (x8)
  - es tornillo (x8)
  - pt parafuso (x8)
  - it vite (x8)
  - de Schraube (x8)
  - nl schroef (x8)
  - ru винт (x8)

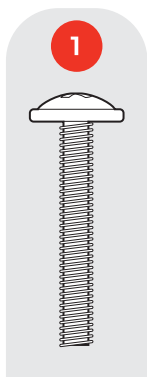
1

- en** Using 4 screws (part 1), attach legs (part B) to the seat (part A). Repeat for the other stools.
- fr** À l'aide de 4 vis (pièce 1), fixez les pieds (pièce B) au siège (pièce A). Faites de même pour les autres tabourets.
- es** Usando 4 tornillos (pieza 1) fijar las patas (pieza B) en el asiento (pieza A). Repetir el mismo paso para los otros taburetes.
- pt** Utilizando 4 parafusos (peça 1), fixe as pernas (peça B) ao assento (peça A). Repita para os outros bancos.
- it** Utilizzando 4 viti (parte 1), assemblare le gambe (parte B) al sedile (parte A). Ripetere il passaggio per gli altri sgabelli.
- de** Mit 4 Schrauben (Teil1) die Beine (Teil B) am Sitz (Teil A) befestigen. Für die anderen Hockern wiederholen.
- nl** Bevestig de poten (onderdeel B) met 4 schroeven (onderdeel 1) aan het zitje (onderdeel A). Herhaal voor de andere krukjes.
- ru** Используя 4 винта (деталь 1), присоедините ножки (деталь B) к сиденью (деталь A). Повторите то же самое для других табуреток.

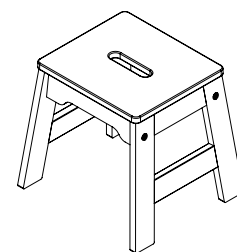


**!**

- en** **IMPORTANT:** Be sure the recessed side is facing outward.
- fr** **IMPORTANT:** Assurez-vous que le côté encastré est tourné vers l'extérieur.
- es** **IMPORTANT:** asegurarse de que la parte a encastrar está orientada hacia el exterior.
- pt** **IMPORTANT:** certifique-se de que o lado com reentrâncias fica virado para fora.
- it** **IMPORTANT:** Assicurarsi che i fori per le viti siano rivolti verso l'esterno.
- de** **WICHTIG!** Sicherstellen, dass die vertiefte Seite nach außen zeigt.
- nl** **BELANGRIJK:** Let erop dat de verzonken kant naar buiten wijst.
- ru** **ВАЖНО!** Удостоверьтесь в том, что сторона с выемкой располагается между двумя парами ножек.



**en** ACTUAL SIZE  
**fr** TAILLE RÉELLE  
**es** TAMAÑO REAL  
**pt** TAMANHO REAL  
**it** DIMENSIONI REALI  
**de** AKTUELLE GRÖSSE  
**nl** WARE GROOTTE  
**ru** РАЗМЕР В НАТУРАЛЬНУЮ ВЕЛИЧИНУ



**en YOU DID IT!**

Now the real fun begins! These stools make it easy for kids to grab a seat in any room or play space.

**ACCESSORISE**

Melissa & Doug offers a full line of top-quality furniture, sized just for kids, that coordinates with your wooden stools! Visit us at [MelissaAndDoug.com](http://MelissaAndDoug.com).

---

**fr ET VOILÀ, C'EST FINI !**

Place au jeu ! Ces tabourets permettent aux enfants de s'asseoir facilement dans n'importe quelle pièce ou espace de jeu.

**ACCESSOIRES D'ACCOMPAGNEMENT**

Melissa & Doug offrent une gamme complète de mobilier de qualité à taille d'enfant assorti à vos tabourets en bois. Rendez-nous visite sur [MelissaAndDoug.com](http://MelissaAndDoug.com)

---

**es ¡LO LOGRASTE!**

¡Ahora empieza la diversión! Estos taburetes permitirán a los niños sentarse fácilmente en cualquier habitación o espacio de juego.

**AGREGAR ACCESORIOS**

Melissa & Doug ofrece una gama completa de muebles de la mejor calidad, de tamaño perfecto para los niños y que combinan perfectamente con los taburetes de madera. Visite nuestra página web [MelissaAndDoug.com](http://MelissaAndDoug.com).

---

**pt JÁ ESTÁ!**

Agora é que começa a verdadeira diversão! Com estes bancos é muito fácil as crianças sentarem-se em qualquer divisão ou espaço de brincadeira.

**ACESSÓRIOS**

A Melissa & Doug disponibiliza uma linha completa de móveis de elevada qualidade, mesmo à medida das crianças, que combina com os bancos em madeira! Visite-nos em [MelissaAndDoug.com](http://MelissaAndDoug.com).

---

**it FATTO!**

Ora ha inizio il divertimento! I bambini potranno prendere facilmente questi sgabelli e sedersi in qualsiasi stanza o spazio giochi.

**ACCESSORI**

Melissa & Doug offre una linea completa di mobili di altissima qualità a misura di bambino da coordinare ai tuoi sgabelli in legno! Visita il nostro sito [MelissaAndDoug.com](http://MelissaAndDoug.com).

---

**de GESCHAFFT!**

Jetzt beginnt der echte Spaß! Diese Hocker erleichtern es den Kindern, sich in irgendeinem Raum oder in einem Spielbereich hinzusetzen.

**WEITERES ZUBEHÖR**

Melissa & Doug bietet eine komplette Linie von hochwertigen Möbeln in entsprechender Kindergröße, die mit ihren Holzhookern kombinierbar sind! besuchen Sie uns auf [MelissaAndDoug.com](http://MelissaAndDoug.com).

---

**nl HET IS GELUKT!**

Nu begint de pret pas echt! Met deze krukjes kunnen kinderen makkelijk gaan zitten in iedere kamer of speelplek.

**ACCESSOIRES**

Melissa & Doug biedt een complete productlijn met topkwaliteit meubels op kinderformaat, die perfect combineren met deze houten krukjes. Bezoek ons op [MelissaAndDoug.com](http://MelissaAndDoug.com)!

---

**ru ГОТОВО!**

Теперь начинается самое веселое: благодаря этим табуреткам дети могут садиться в любом месте комнаты или игрового пространства.

**В ДОПОЛНЕНИЕ К КОМПЛЕКТУ**

Melissa & Doug предлагает полную гамму высококачественной мебели, которая подходит по размеру для детей и сочетается с этими деревянными табуретками. Посетите наш сайт [MelissaAndDoug.com](http://MelissaAndDoug.com).

