



**en WOODEN LIFT-TOP
DESK AND CHAIR**
Assembly instructions

Remove all packaging before giving the toy to a child.
Please retain for information.

Warning! Choking hazard due to small parts.
Adult assembly required. **Caution:** Prevent falls.
Keep furniture away from windows.

**fr PUPITRE À COUVERCLE
RABATTABLE ET CHAISE
EN BOIS**

Instructions d'assemblage

Retirer tout l'emballage avant de donner le jouet à l'enfant.
Prière de conserver pour consultation future.

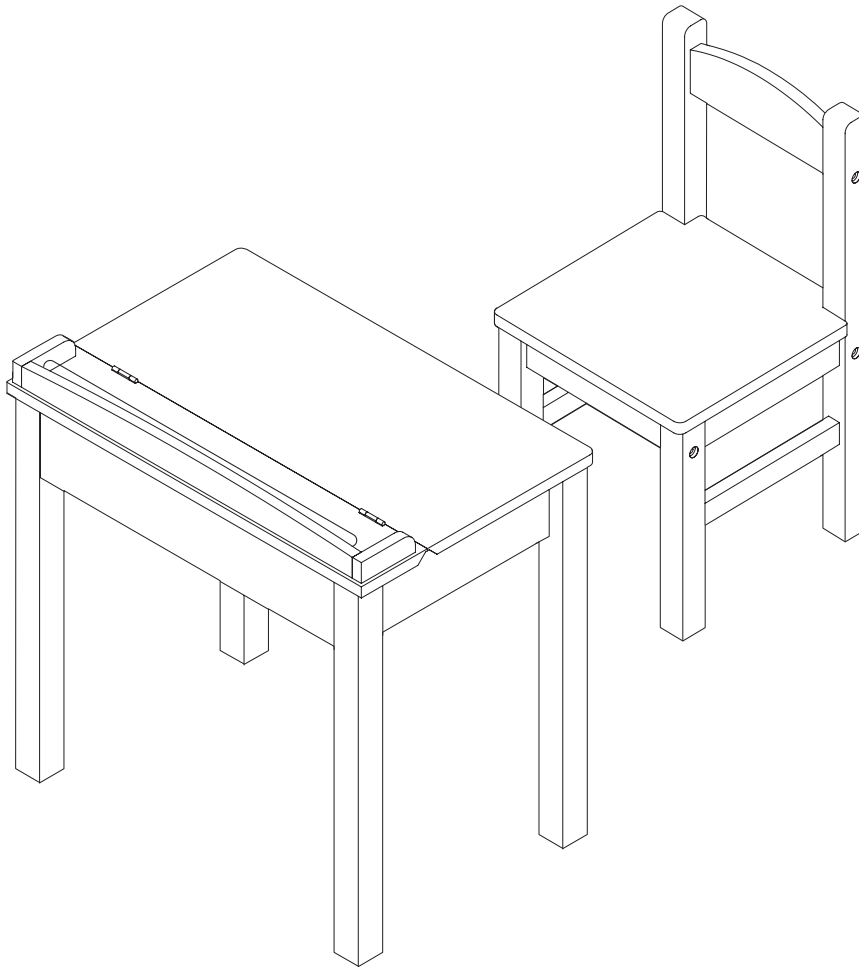
Attention! Danger d'étouffement en raison de petites pièces.
L'assemblage doit être effectué par un adulte. **Mise en garde :**
Prévenir les chutes. Garder les meubles à l'écart des fenêtres.

**es ESCRITORIO CON
ESCRITORIO CON TAPA Y
SILLA DE MADERA**

Instrucciones de ensamblaje

Se debe retirar todo el empaque antes de entregar el juguete al niño. Conservar esta información para tenerla a mano.

¡Advertencia! Peligro de asfixia debido a piezas pequeñas.
Debe ensamblarlas un adulto. **Precaución:** Evitar las caídas.
Mantener los muebles alejados de las ventanas.



Melissa & Doug®

MelissaAndDoug.com

+800-9130-1020 | +1-203-762-4500

800-284-3948 (US & Canada) 01-800-123-0402 (Mexico)

Manufactured for and imported by / Fabriqué pour et importé par / Hecho para e importado por / Fabricado para e importado por / Prodotto per e importato da / Hergestellt für und importiert von / Geproduceerd voor en geïmporteerd door / Изготовлено для использования и импорта компанией: Melissa & Doug, LLC © 2019 Melissa & Doug, LLC, P.O. Box 590, Westport, CT 06881 USA / Tollbar Way, Hedge End, Southampton, SO30 2UH, UK / Melissa & Doug S. de R.L. de C.V. Obrero Mundial No. 903 Mezanine B, Col. Alamos, Benito Juárez, 03400 México, Ciudad de México. RFC: MAD1111255E1

30230/30231/30232/30255



MADE IN VIETNAM • FABRIQUÉ AU VIETNAM
HECHO EN VIETNAM • FABRICADO NO VIETNAM
FABBRICATO IN VIETNAM • HERGESTELLT IN VIETNAM
VERVAARDIGD IN VIETNAM • СДЕЛАНО ВО ВЬЕТНАМ

WARNING:
ADULT ASSEMBLY REQUIRED.

ATTENTION :
L'ASSEMBLAGE DOIT ÊTRE
EFFECTUÉ PAR UN ADULTE.

ADVERTENCIA:
DEBE ARMARLAS UN ADULTO.

WARNING:
CHOKING HAZARD - Small Parts.
Not for children under 3 years.

ATTENTION :
DANGER D'ÉTOUFFEMENT -
Petites pièces. Ne convient pas
aux enfants de moins de 3 ans.

ADVERTENCIA:
PELIGRO DE ASFIXIA -
Componentes pequeños. No apto
para niños menores de 3 años.

en Here are a few tips before you begin:

- Read through all the instructions first.
- Clear a flat, covered space (carpeted is best) to lay out all the materials so everything is close at hand.
- You will need a Phillips head screwdriver (not included) to assemble the desk and chair. A power screwdriver is not recommended. We've included everything else you will need. All parts are labeled with a sticker (A-F; 1-6).
- The instructions include lots of helpful pictures—we show you, step-by-step, how to align pieces and parts for speedy and accurate assembly. Note that the hardware needed for each step is shown in the upper right corner of the page, each piece being added in a given step is highlighted in gray, and the "assembled view" (what it looks like in the completed product when the step is completed) is included in the lower right corner of every page.
- In the instructions, the name of a part is followed by a letter or number in parentheses. This letter or number corresponds to the sticker on the part, as well as the picture of the part shown on page 2.
- Helpful hints are highlighted with a large exclamation point.
- If you have any questions, we're here for you! Give our customer care team a call at 1-800-284-3948!

⚠️ WARNINGS! Retain these instructions for future reference.

- Chair holds up to 100 pounds (45.4 kilograms)
- The desk and chair must be placed on a hard, flat, level surface.
- Never place computers, televisions, or other heavy objects on top of the desk or chair.
- The desk set must be assembled as instructed.
- For information on how to prevent furniture tip overs in your home, visit AnchorIt.gov.

MAINTENANCE: Ensure the desk and chair continue to function properly and safely by regularly checking the hardware and tightening when necessary. Wipe clean with a damp cloth.

fr Voici quelques conseils avant de commencer :

- Lisez d'abord soigneusement toutes les instructions.
- Dégagez une surface plane et recouverte (d'un tapis, c'est l'idéal) pour disposer toutes les pièces, afin de les avoir sous la main.
- Il vous faudra un tournevis cruciforme (non compris) pour monter le pupitre et la chaise. L'utilisation d'un tournevis électrique n'est pas recommandée. Nous avons inclus toutes les autres pièces et fournitures nécessaires. Toutes les pièces portent un autocollant (A à F; 1 à 6).
- Les instructions sont abondamment illustrées de diagrammes utiles : ainsi, nous vous montrons précisément, étape par étape, comment faire correspondre les pièces pour réaliser rapidement et correctement le montage. Veuillez noter que les pièces de fixation requises à chaque étape sont illustrées dans le coin supérieur droit de la page, que chaque pièce ajoutée à un meuble, à une étape donnée, apparaît en gris, et que la « vue du montage » (la représentation de cette pièce dans le produit fini, une fois l'étape achevée) se trouve dans le coin inférieur droit de chaque page.
- Tout au long des instructions, le nom de chaque pièce est suivi d'une lettre ou d'un chiffre entre parenthèses. Cette lettre ou ce chiffre correspond à l'autocollant apposé sur la pièce, ainsi qu'à l'image de la pièce montrée en page 2.
- Des conseils utiles sont soulignés par un gros point d'exclamation.
- Nous sommes à votre disposition pour répondre à vos questions. Appelez le service à la clientèle au 1-800-284-3948!

⚠️ AVERTISSEMENTS : Conservez ces consignes pour consultation future.

Attention – Prévenez les basculements!

- La chaise a une capacité de charge maximale de 45.4 kg.
- Le pupitre et la chaise doivent être placés sur une surface dure, plane et de niveau.
- Ne placez jamais d'ordinateurs, de téléviseurs ou d'autres objets lourds sur le dessus du pupitre ou de la chaise.
- L'ensemble de pupitre doit être monté conformément aux présentes instructions.
- Pour obtenir des informations sur la façon de prévenir le basculement du mobilier dans votre demeure, visitez <https://www.canada.ca/fr/sante-canada/services/prevention-blessures/meubles-appareils-electromenagers-et-televiseurs.html> et <https://www.canada.ca/fr/sante-canada/services/video/basculement-du-mobilier.html>

ENTRETIEN : Veillez au fonctionnement approprié et sûr du pupitre et de la chaise en vérifiant régulièrement les pièces de fixation et en les resserrant au besoin. Nettoyez le pupitre et la chaise au moyen d'un chiffon humide.

es Aquí damos algunas sugerencias antes de comenzar:

- Leer bien las instrucciones primero.
- Despejar un espacio plano y cubierto (lo mejor es ponerse sobre un piso alfombrado) para colocar todos los materiales y tener todo a mano.
- Se va a necesitar un destornillador de cruz [Phillips] (no se incluye) para ensamblar el escritorio y la silla. No se recomienda usar un destornillador automático. Hemos incluido todo lo demás que se va a necesitar. Todas las piezas tienen etiquetas (A-F; 1-6).
- Las instrucciones incluyen muchas ilustraciones útiles; mostramos paso a paso cómo alinear las piezas con el fin de lograr un armado rápido y preciso. Nótese que el herraje necesario para cada paso aparece en la esquina superior derecha de la página, cada pieza agregada en un paso determinado aparece destacada de color gris, y se incluye la "vista ensamblada" (como queda el producto terminado cuando se termina el paso) en la esquina inferior derecha de cada página.
- En las instrucciones, el nombre de una pieza va seguido de una letra o un número en paréntesis. Esta letra o número corresponde a una etiqueta en la pieza, así como la imagen de la pieza mostrada en la página 2.
- Se destacan sugerencias útiles con un signo de exclamación grande.
- Si surge alguna pregunta, ¡estamos aquí para ayudar! ¡Llame a nuestro equipo de atención al cliente al 1-800-284-3948!

⚠️ ADVERTENCIAS: Conservar estas instrucciones para referencia futura.

¡Advertencia — Prevenir volcamientos!

- La silla resiste hasta 45.4 kg
- Se debe poner el escritorio y la silla sobre una superficie dura, plana y nivelada.
- Nunca poner ordenadores, televisiones ni otros objetos pesados encima del escritorio o la silla.
- Debe ensamblarse el conjunto de escritorio del modo indicado en las instrucciones.
- Para obtener más información sobre cómo prevenir que se vuelquen los muebles en casa, visitar <http://docplayer.es/8673601-Accidentes-domesticos-caidas.html>

MANTENIMIENTO: Confirmar que el escritorio y la silla sigan funcionando bien y de manera segura revisando regularmente el herraje y apretando lo que sea necesario. Limpiar con un paño húmedo.



en IMPORTANT: Helpful hints are found here
fr IMPORTANT: Les conseils utiles se trouvent ici
es IMPORTANTE: Aquí se encuentran las sugerencias útiles

en Parts

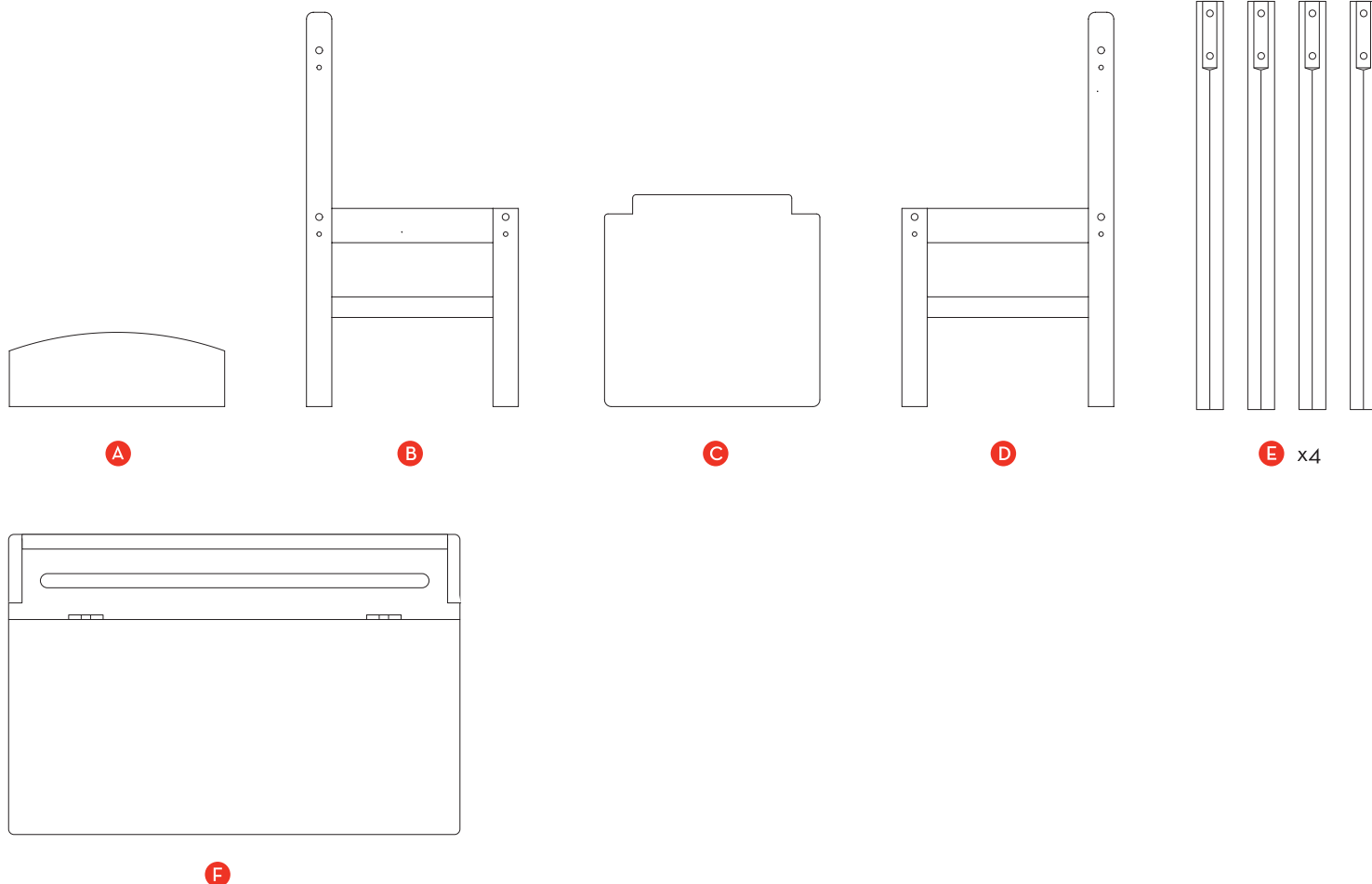
Note: Before you begin assembly, make sure you have all the parts listed below.

fr Pièces

Remarque : Avant d'amorcer le montage, assurez-vous d'avoir toutes les pièces apparaissant ci-dessous.

es Componentes

Nota: Antes de empezar a armar, revisar que tenga todas las piezas indicadas a continuación.



en Hardware

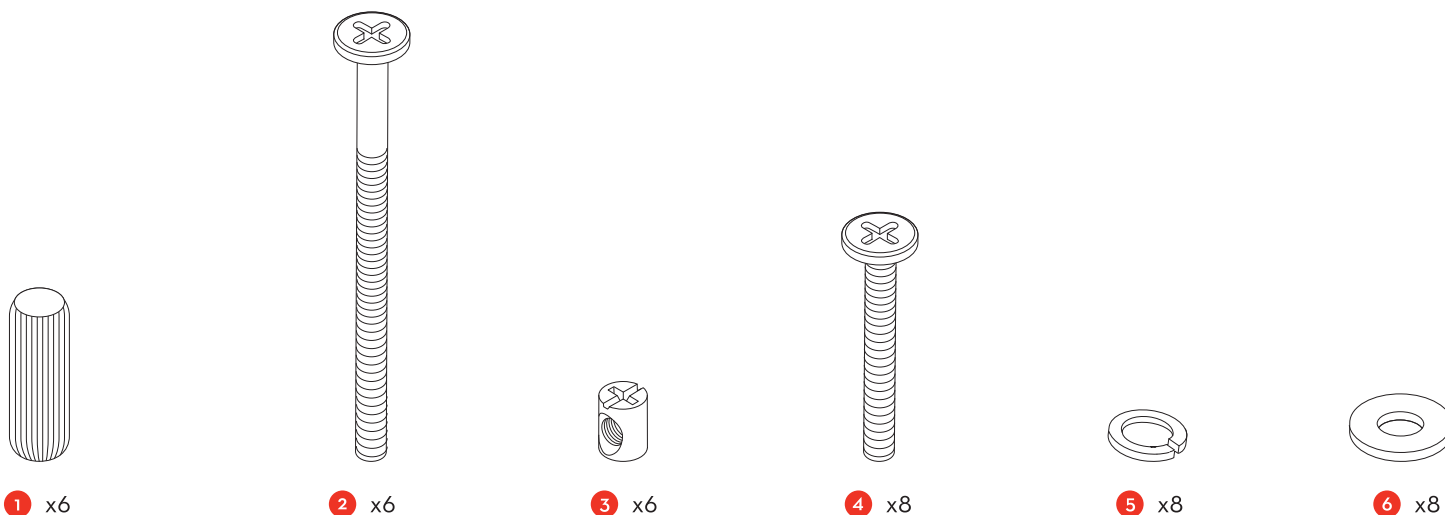
Note: Some packages of hardware may have extra pieces. You will need a Phillips head screwdriver (not included) to assemble the desk and chair.

fr Ferrures

Remarque : Certains emballages de ferrures de montage peuvent contenir des pièces supplémentaires. Il vous faudra un tournevis cruciforme (non compris), pour monter le pupitre et la chaise.

es Herraje

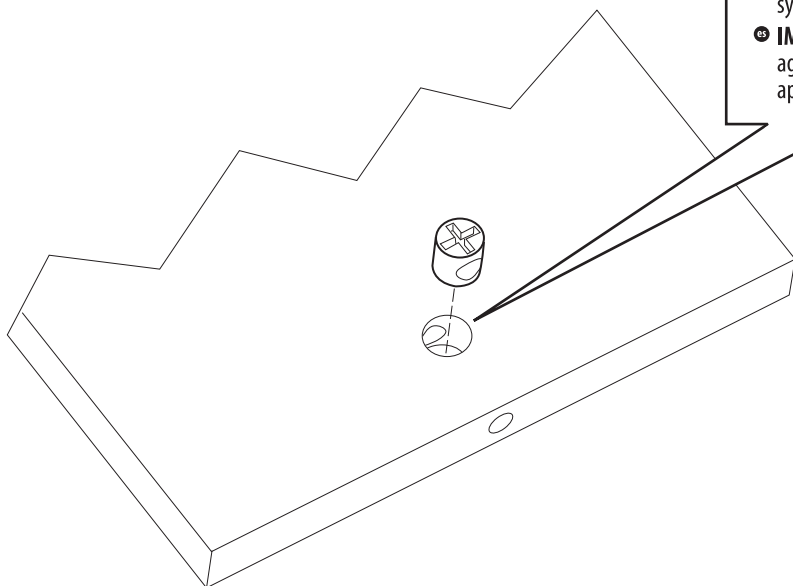
Nota: Algunos paquetes de herraje pueden contener piezas adicionales. Se va a necesitar un destornillador de cruz [Phillips] (no se incluye) para ensamblar el escritorio y la silla.



en How to Correctly Install Barrel Nuts

fr Installation correcte d'un écrou à portée cylindrique

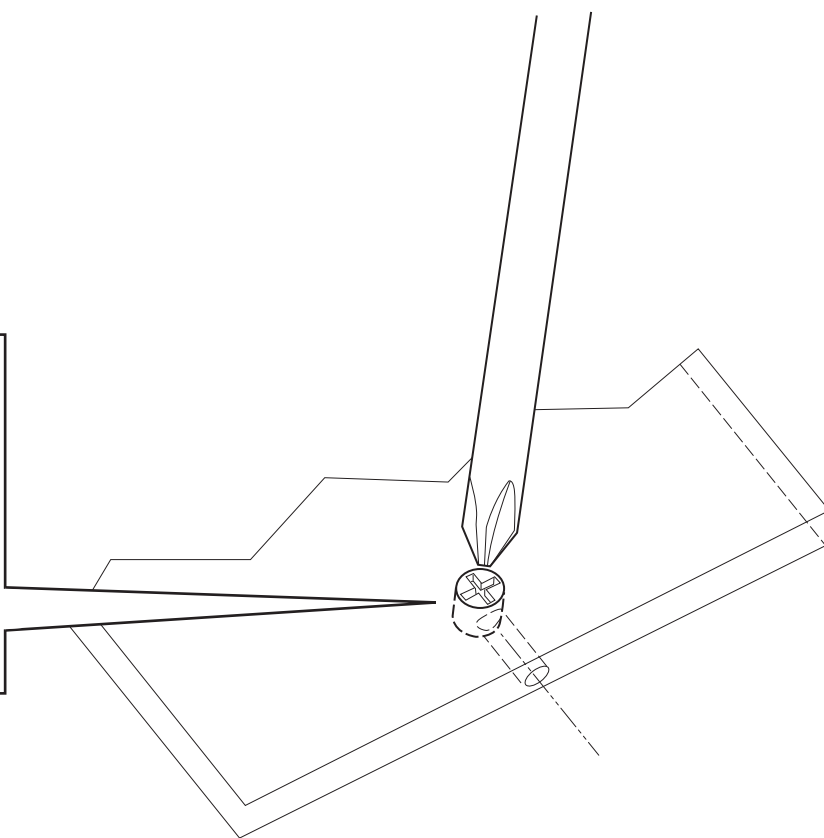
es Cómo instalar correctamente las tuercas cilíndricas



- ❗ **IMPORTANT:** Press a barrel nut into the hole in the part, making sure the "+" pattern is facing up.
- ❗ **IMPORTANT:** Enfoncez un écrou à portée cylindrique dans l'orifice percé dans la pièce, en vous assurant que le symbole « + » soit dirigé vers le haut.
- ❗ **IMPORTANT:** Presionar una tuerca cilíndrica dentro del agujero en la pieza, asegurándose de que el signo "+" apunte hacia arriba.



- ❗ **IMPORTANT:** Using a Phillips head screwdriver, turn the nut until the "+" is straight and the threaded hole is facing outward to accept the screw.
- ❗ **IMPORTANT:** Au moyen d'un tournevis cruciforme, faites pivoter l'écrou, jusqu'à ce que le symbole « + » soit droit et que l'orifice fileté soit dirigé vers l'extérieur pour accueillir la vis.
- ❗ **IMPORTANT:** Usando un destornillador Phillips, girar la tuerca cilíndrica hasta que el signo "+" quede recto y el agujero roscado apunte hacia fuera para admitir el tornillo.

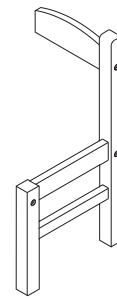
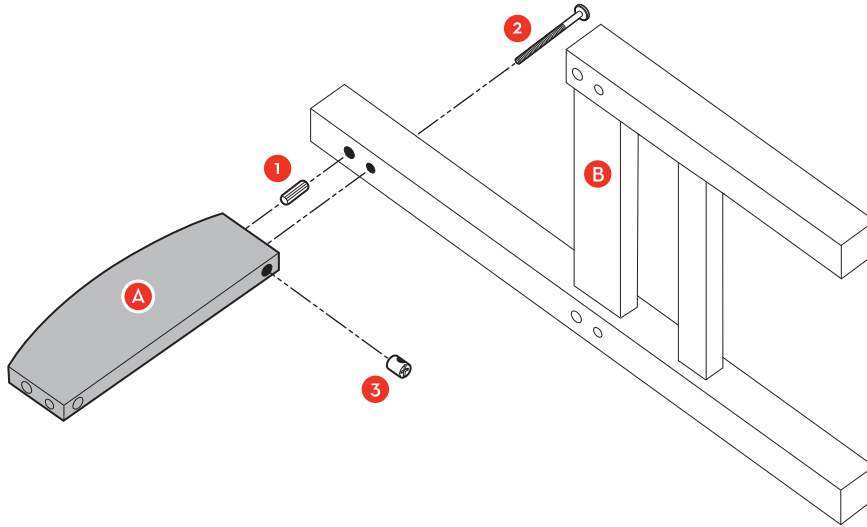
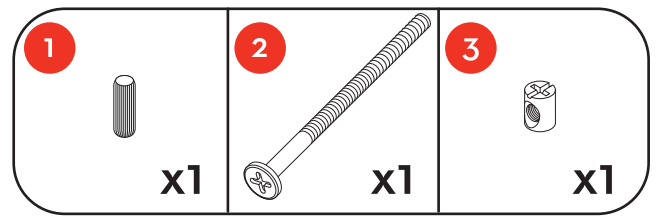


1

en Using a wood dowel (part 1), a long bolt (part 2), and a barrel nut (part 3), attach the chair back (part A) to the chair right side (part B).

fr Au moyen d'un goujon en bois (pièce 1), d'un boulon long (pièce 2) et d'un écrou à portée cylindrique (pièce 3), fixez le dossier de la chaise (pièce A) au côté droit (pièce B) de la chaise

es Usando una clavija de madera (pieza 1), un perno largo (pieza 2), y una tuerca cilíndrica (pieza 3), instalar el respaldo de la silla (pieza A) en el lado derecho de la silla (pieza B).

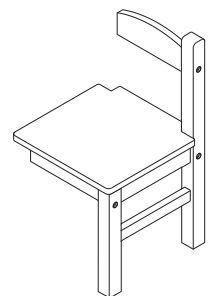
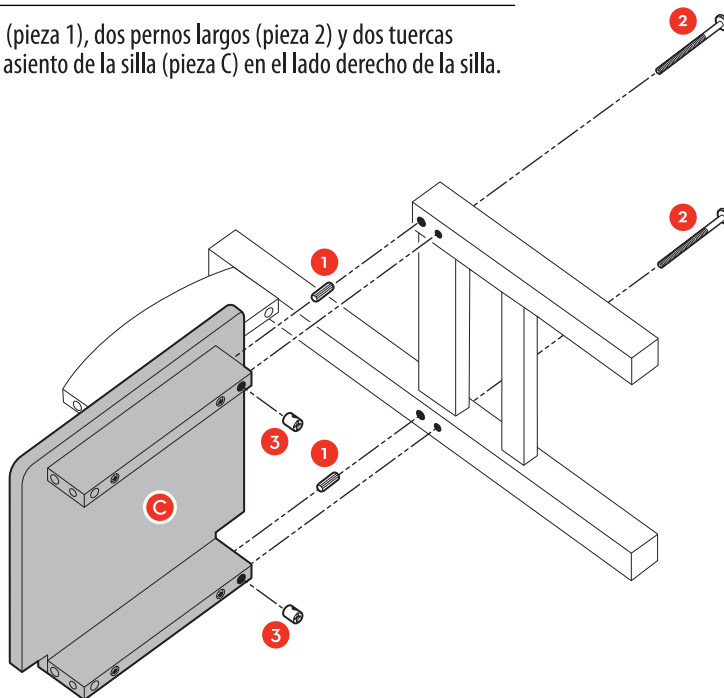
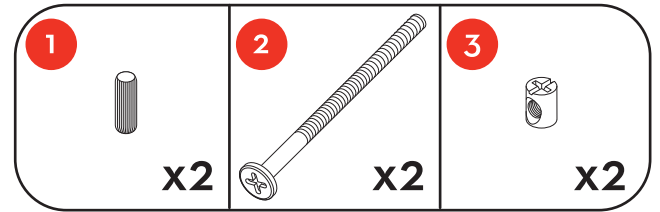


2

en Using two wood dowels (part 1), two long bolts (part 2), and two barrel nuts (part 3), attach the chair seat (part C) to the chair right side.

fr Au moyen de deux goujons en bois (pièce 1), de deux boulons longs (pièce 2) et de deux écrous à portée cylindrique (pièce 3), fixez le siège de la chaise (pièce C) au côté droit la chaise.

es Usando dos clavijas de madera (pieza 1), dos pernos largos (pieza 2) y dos tuercas cilíndricas (pieza 3), instalar el asiento de la silla (pieza C) en el lado derecho de la silla.

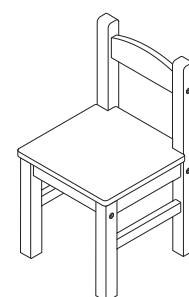
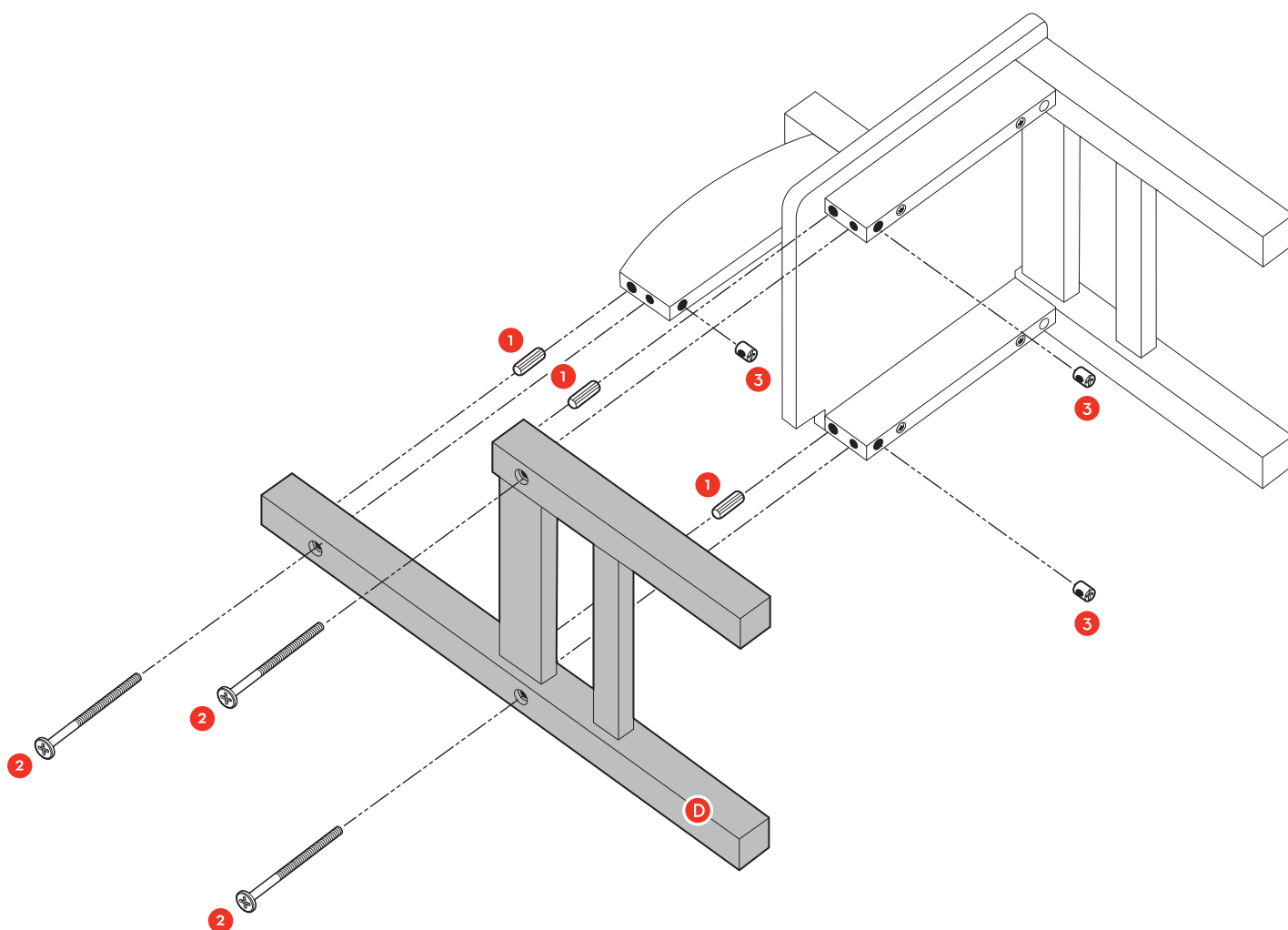
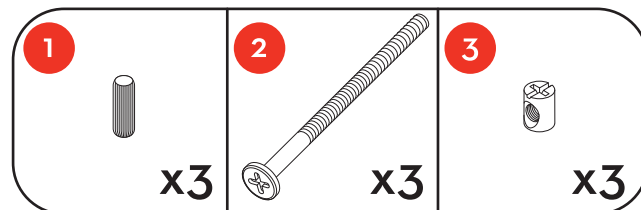


3

en Using three wood dowels (part 1), three long bolts (part 2), and three barrel nuts (part 3), attach the chair left side (part D) to the chair assembly. Once assembly is finished, stand chair upright.

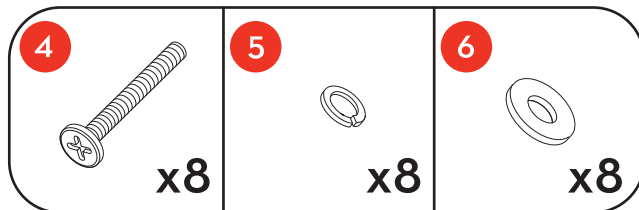
fr Au moyen de trois goujons en bois (pièce 1), de trois boulons longs (pièce 2) et de trois écrous à portée cylindrique (pièce 3), fixez le côté gauche (pièce D) de la chaise à l'assemblage de la chaise. Une fois le montage terminé, mettez la chaise en position verticale.

es Usando tres clavijas de madera (pieza 1), tres pernos largos (pieza 2) y tres tuercas cilíndricas (pieza 3), instalar el lado izquierdo de la silla (pieza D) en el conjunto de la silla. Una vez terminado el ensamblaje, poner la silla en su posición correcta.



4

en First, open the desk top (part F) and lay on its rear as illustrated. Using four short bolts (part 4), four lock washers (part 5), and four washers (part 6), attach two desk legs (part E) to the back corners of the desk top. Second, using four short bolts (part 4), four lock washers (part 5), and four washers (part 6), attach two legs (part E) to the front corners of the desk top. Once assembly is finished, stand desk upright.



fr Premièrement, ouvrez le couvercle du pupitre (pièce F) et faites-le reposer sur le dos, comme montré. Au moyen de quatre boulons courts (pièce 4), de quatre rondelles de blocage (pièce 5) et de quatre rondelles (pièce 6), fixez deux pattes de pupitre (pièce E) aux coins arrière du pupitre. Deuxièmement, au moyen de quatre boulons courts (pièce 4), de quatre rondelles de blocage (pièce 5) et de quatre rondelles (pièce 6), fixez deux pattes (pièce E) aux coins avant du pupitre. Une fois le montage terminé, mettez le pupitre en position verticale.

es 1. Abrir el escritorio levantando la tapa (pieza F) y ponerlo de espaldas como se ilustra. Usando cuatro pernos cortos (pieza 4), cuatro arandelas de seguridad (pieza 5) y cuatro arandelas (pieza 6), instalar dos patas del escritorio (pieza E) en las esquinas posteriores de la tapa del escritorio.
2. Usando cuatro pernos cortos (pieza 4), cuatro arandelas de seguridad (pieza 5) y cuatro arandelas (pieza 6), instalar dos patas (pieza E) en las esquinas delanteras de la superficie del escritorio. Una vez terminado el ensamblaje, poner el escritorio en su posición correcta.

