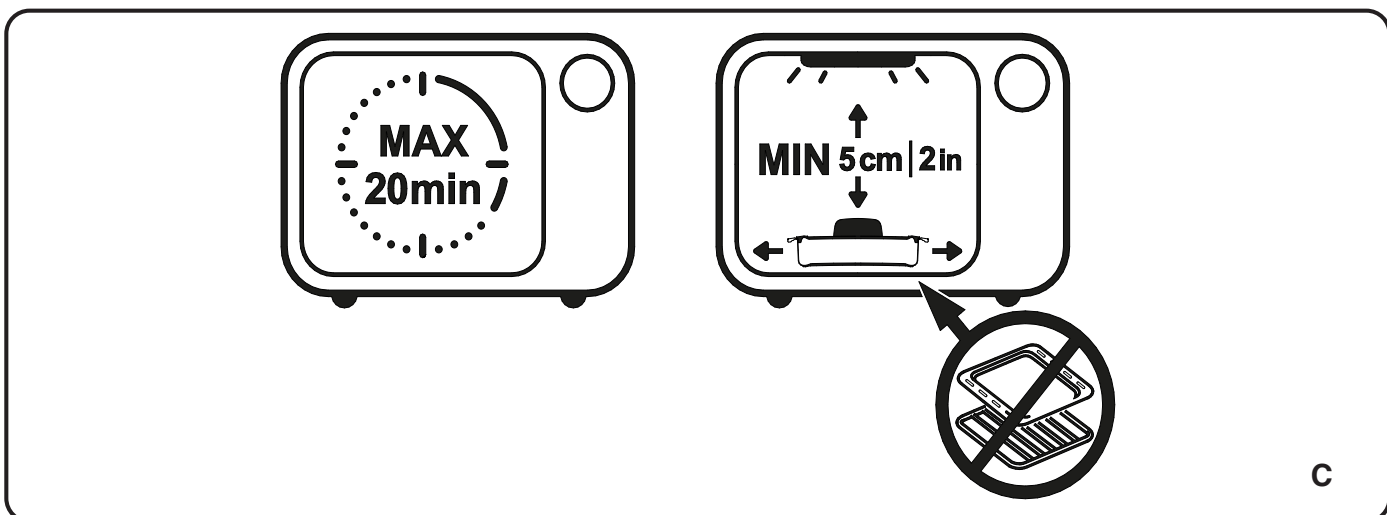
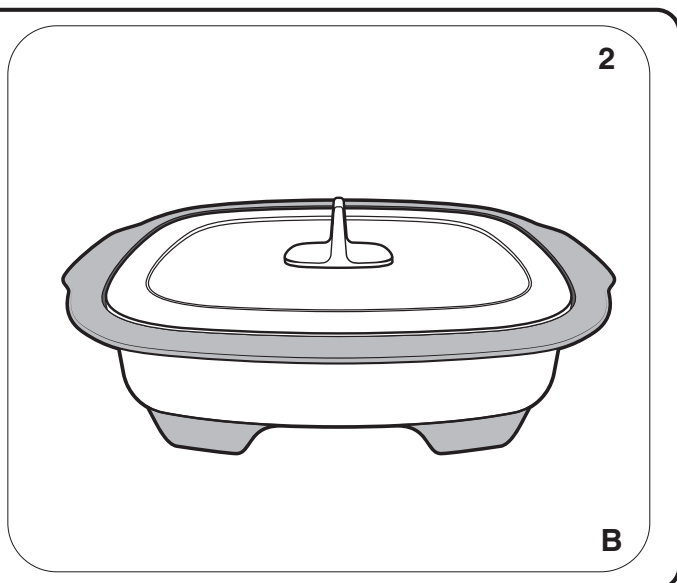
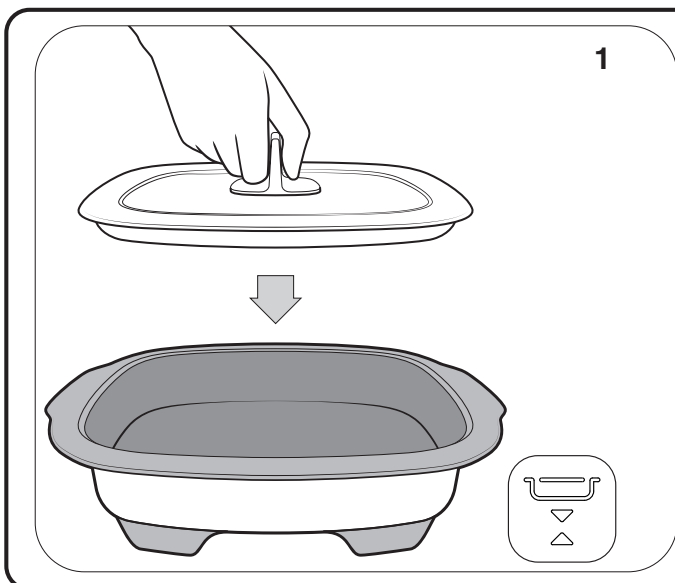
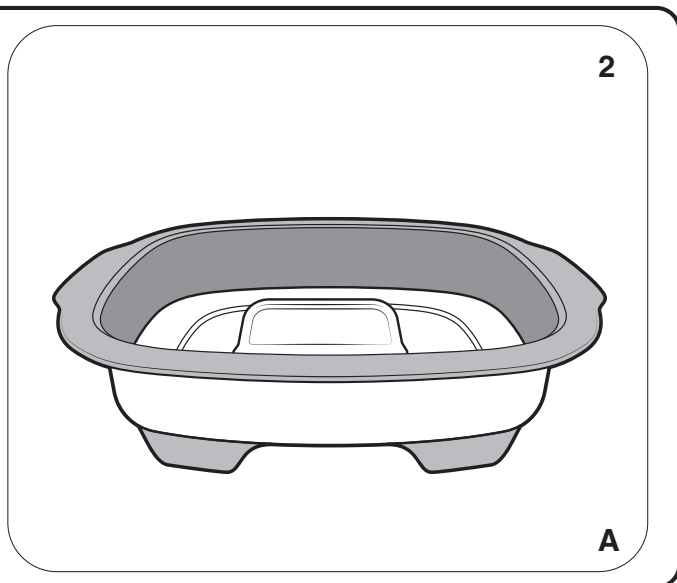
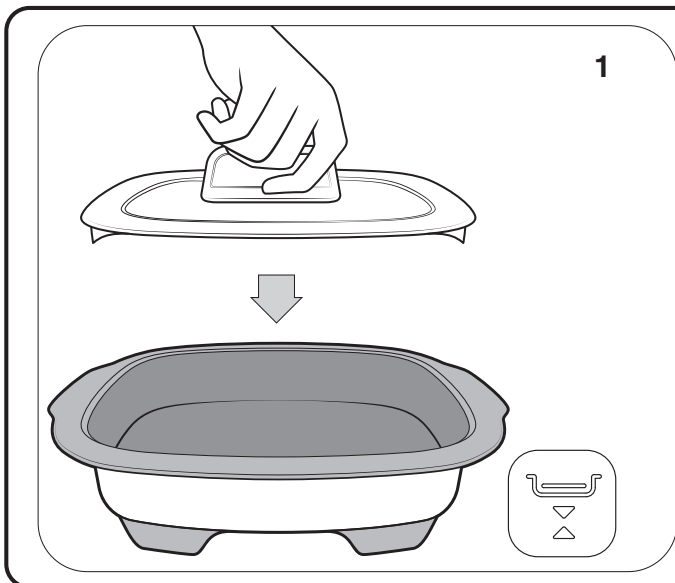


MicroPro Series Grill





MicroPro Series Grill

Congratulations on your selection of the revolutionary Tupperware MicroPro Series Grill! This unique product allows you to quickly grill meat, fish, vegetables, and sandwiches as well as prepare casseroles and au gratin dishes using your microwave. It's your secret weapon to create a quick, healthy dinner for yourself and your family. We wish you a nice culinary experience and many enjoyable meals.

Max.	1000 W	Min. 0°C
Max.	20 Min.	Max.
220°C		



Tupperware®

Preserving your future

Use a low temperature program on your dishwasher to save energy and help preserve the environment.

Features and Benefits:

The innovative MicroPro Series Grill is Tupperware's response to a growing demand for easy and fast cooking solutions. The MicroPro Series Grill is a revolutionary product composed of a base and a cover with an innovative combination of materials.

The ingeniously designed MicroPro Series Grill uses efficient microwave cooking to quickly heat up and ensure crispy and golden brown results in foods, comparable to results from a convection oven or a traditional grilling pan. These impressive results are possible because the Tupperware MicroPro Series Grill transforms microwaves into thermal energy (heat) and at the same time repels microwaves from the food. All of this while reducing total cooking time.

- Non-stick surfaces allow for convenient and healthy cooking, effortless serving and easy clean up.
- Provides heating on both sides of the food at the same time. Perfect for grilling fish or meat fillets, making golden brown crispy toasties, quesadillas and similar foods.
- Sturdy handles in the base and cover provide firm, secure grip for ergonomic handling and transportation.
- Usable capacity of 1.5L.
- Cover can be stored inside the base for compact storage.
- The unique smart material controls the temperature of the MicroPro Series Grill making sure it does not exceed 220°C.

Cooking guidelines:

- Before the first use, hand-wash your MicroPro Series Grill in hot, soapy water; then rinse and dry.
 - For quick and even cooking, cut the foods into pieces of equal size and shape.
 - Prick all foods that have a skin, like tomatoes, sausages, etc.
 - Place the ingredients in the MicroPro Series Grill Base making sure you have a uniform layer of food. This will ensure even cooking.
 - The MicroPro Series Grill cover can be used in 2 different positions:
 - Complete Grilling (Fig. A): This position makes sure that both sides of the food are in direct contact with the heated product providing double-sided grilling. It is perfect for foods such as meat or fish fillets, toasties, grilled vegetables, etc. Place the cover in this position by aligning the Complete Grilling pictogram (☞) with the arrow on the rim of the base. The cover will fit in the base and be in direct contact with the food (Fig. A2). Make sure that the foods are centered on the base; the integrated gutter collects the excess of fat or juices. Since the cover is in direct contact with the food, make sure that the pieces have a uniform height. This will ensure even cooking. Foods can be marinated or slightly brushed with oil before grilling.
 - Gratin or Crispy Top Cooking (Fig. B): This position allows for space between the cover and the food achieving au gratin results in the cooked foods. It is perfect for preparations such as casseroles, quesadillas, potato gratin, crumbles, all sorts of cheesy dishes, and more. Place the cover in this position by aligning the Gratin / Crispy Top Cooking pictogram (☞) with the arrow on the rim of the base. Make sure the cover rests firmly on the rim of the base and not on the food (Fig. B2); this will prevent overflows and splatters.
- Place the MicroPro Series Grill in the microwave oven respecting these guidelines (Fig. C):
- Do not cook for more than 20 minutes at a time. If necessary, remove the product from the microwave, flip or stir the food and return it to the microwave within this 20 minutes cooking time. Cooking for more than 20 minutes at a time may cause damage to your product or to your microwave oven.
 - Always place the product at least 5cm/2" away from the inside walls (including the door) of your microwave oven. If you

have a microwave oven with a tray or a shelf, remove those from the oven and place the product directly on the bottom of your microwave oven. If you have a microwave oven with a turning plate, always center the product on the turning plate and make sure the plate is turning.

- The recommended power is max 1000 watts.
- Product and contents will be hot after cooking. Always use oven gloves and hold the product by the side handles. Remove the cover by lifting it from the integrated handle. Always do it away from you so the heat and steam don't burn you.
- Do not use the product in the microwave without food.

For your satisfaction and safety, follow these precautions:

- Read all these instructions prior to first use.
- Do not let children near the MicroPro Series Grill when in use.
- Do not use in a conventional oven or on the stovetop.
- Do not use any preprogrammed settings or automatic functions on the microwave as these features were not designed for this product.
- Do not overfill the base with food; always make sure that the cover is placed horizontally and that it is not above the level of the rim of the base.
- The MicroPro Series Grill will be very hot after microwaving. Always use oven gloves when handling the product.
- Never use the MicroPro Series Grill without the cover. Always make sure the cover is well placed on the food or resting on the rim of the base. Do not allow the nonstick surfaces to touch; there should always be food between the cover and the base.
- Always refer to the instruction booklet of your microwave manufacturer for appropriate product usage. If you have a turntable plate, make sure the MicroPro Series Grill fits on it AND that the turntable plate effectively turns.
- If your microwave has just been used and you would like to use it again straight away, allow it to cool down for a minimum of 5 minutes by leaving the door open before using the MicroPro Series Grill.

- After each use, wait until the product cools down, hand-wash in hot, soapy water with a soft brush and the Tupperware Micro Fiber Towels; then rinse and dry immediately. The MicroPro Series Grill is suitable for use in the

dishwasher. However we do recommend handwashing. During the dishwashing cycle the non-stick coating might come in contact with metal utensils or parts which could damage it. Avoid using aggressive detergents.

- Do not use abrasive, sharp or metal utensils. Do not try to remove the silicone parts.
- The MicroPro Series Grill product is for microwave use only; do not use on the stove top, in a conventional oven or on the grill. In multi-function ovens, make sure the grill/crisp or convection function is not activated accidentally during the microwave cooking process, as this will damage your product.
- Over time, normal product usage may bring a golden effect to the outside part of the base. This will not affect the performance of the product and is not covered by the Tupperware Warranty. Use a stainless clean polish to clean the outside surface.
- Depending on the technology of your microwave the heating effect on one side of the food might be greater than on the other. This will not affect the performance of the product and is not covered by the Tupperware Warranty.

Tupperware Quality Warranty

Tupperware MicroPro Series Grill is covered by the Tupperware Warranty which ensures a replacement of any Tupperware manufactured product that presents any material or manufacturing defect that occurs when using the product according to directions and in normal domestic use, except for the high quality non-stick coating, for which the warranty coverage is of 3 years from date of purchase.

www.tupperwarebrands.com

MicroPro Series Grill

Nous vous félicitons d'avoir choisi notre MicroPro Series Grill Tupperware révolutionnaire. Ce Produit unique permet de faire griller rapidement la viande, le poisson, les légumes ainsi que les panini, croque-monsieur..., mais également de préparer des plats gratinés avec votre micro-ondes. Il deviendra immédiatement votre meilleur allié dans la réalisation de plats sains et rapides pour vous et votre famille. Nous vous souhaitons de vivre une véritable expérience culinaire et de partager de nombreux repas délicieux.

Max. 1 000 W Min. 0 °C
Max. 20 min. Max. 220 °C



Tupperware®

Preserving your future

Utilisez le programme basse température de votre lave-vaisselle afin d'économiser de l'énergie et de préserver l'environnement.

Caractéristiques et avantages :

Ce Produit innovant est la réponse de Tupperware à la demande croissante de solutions de cuisson facile et rapide. Le MicroPro Series Grill est un produit révolutionnaire constitué d'une Base et d'un Couvercle conçus à partir d'un mélange de matériaux innovant.

De par sa conception ingénieuse, le MicroPro Series Grill repose sur une méthode efficace de cuisson au micro-ondes permettant de réchauffer rapidement tous vos plats, tout en garantissant une cuisson croustillante et dorée, telle que vous l'obtiendriez avec un four à chaleur tournante ou une poêle traditionnelle. Cet incroyable résultat est obtenu grâce à la transformation des ondes en énergie thermique (chaleur) opérée par le MicroPro Series Grill de Tupperware, qui permet également de protéger la nourriture des ondes, tout en réduisant le temps de cuisson total.

- Les surfaces antiadhésives permettent de cuisiner de manière pratique, efficace et sans matière grasse, et garantissent un service sans effort et un nettoyage facile.
- Le Produit permet de chauffer la nourriture des deux côtés simultanément. Il convient parfaitement pour griller les filets de viande et de poisson, obtenir des tranches de pain dorées et croustillantes, et pour des quesadillas ou toute autre nourriture de ce type.
- Les poignées solides et ergonomiques sur la Base et le Couvercle assurent une bonne prise en main pour un transport en toute sécurité.
- Capacité de 1,5 litre.

- Le Couvercle peut être placé à l'intérieur de la Base pour un rangement compact.
- Le matériau « intelligent » unique contrôle la température du MicroPro Series Grill, évitant ainsi une surchauffe au-delà de 220 °C.

Conseils de cuisson :

- Avant la première utilisation, nettoyez le MicroPro Series Grill à la main dans une eau chaude et savonneuse, rincez-le et séchez-le.
- Pour une cuisson rapide et uniforme, coupez les aliments en morceaux de taille et de forme régulières.
- Piquez les aliments dotés d'une peau, comme les tomates ou les saucisses.
- Placez les ingrédients dans la Base du MicroPro Series grill, en veillant à ce que la couche de nourriture soit uniforme. Vous obtiendrez ainsi une cuisson optimum.
- Le Couvercle du MicroPro Series Grill peut être utilisé dans deux positions différentes, à savoir :
 - Grill (Fig. A) : cette position permet un contact direct des deux côtés de la nourriture avec le Produit chauffant, ce qui permet d'obtenir un aliment grillé des deux côtés. Cette option convient parfaitement pour les filets de viande ou de poisson, le pain, les légumes grillés, etc. Placez le Couvercle dans cette position en alignant le pictogramme « Grill » (☞) avec la flèche située sur le rebord de la Base. Le Couvercle rentrera dans la Base et sera en contact direct avec la nourriture (Fig. A2). Veillez à ce que la nourriture soit centrée sur la Base, afin que la rigole collecte l'excès de graisse ou de jus. Étant donné que le Couvercle est en contact direct avec la nourriture, assurez-vous que les pièces présentent une hauteur égale. Vous obtiendrez ainsi une cuisson uniforme. Les aliments peuvent être marinés ou légèrement badigeonnés d'huile avant d'être introduits dans le MicroPro Series Grill.
 - Gratin (Fig. B) : cette position permet de maintenir un espace entre le Couvercle et la nourriture pour la réalisation de plats gratinés. Elle est parfaite pour les préparations telles que les poêlées, les quesadillas, les gratins, les crumbles,... Placez le couvercle dans cette position en alignant le pictogramme « Gratin » (☞) avec la flèche située sur le rebord de la Base. Veillez à ce que le Couvercle se pose bien sur le rebord de la Base et non pas sur la nourriture (Fig. B2), et ce, afin d'éviter les éventuels débordements et éclaboussures.

Placez le MicroPro Series Grill dans le micro-ondes en respectant les consignes

suyvantes (Fig. C) :

- Si nécessaire, sortez le Produit du micro-ondes, retournez ou mélangez la nourriture et remettez-le dans le micro-ondes en n'excédant pas les 20 minutes de cuisson. Une cuisson supérieure à 20 minutes pourrait endommager le Produit ou votre micro-ondes.
- Placez systématiquement le Produit à au moins 5 cm/2" des parois intérieures (y compris de la porte) de votre micro-ondes. Si vous disposez d'un micro-ondes doté d'un plateau ou d'une grille surélevée, sortez cet élément du four et placez le Produit directement dans le bas de votre micro-ondes. Si vous possédez un micro-ondes doté d'un plateau tournant, veillez à toujours centrer le Produit sur ce plateau et vous assurer qu'il tourne.
- La puissance maximale recommandée est de 1 000 watts.
- Le Produit et son contenu seront brûlants après la cuisson. Veuillez toujours utiliser des maniques et maintenir le Produit par les poignées latérales. Retirez le Couvercle en le soulevant à l'aide de sa poignée. Soulevez toujours le Couvercle loin de vous de manière à ne pas vous brûler avec la vapeur et la chaleur.
- N'utilisez pas le Produit dans le micro-ondes sans nourriture à l'intérieur.

Pour votre satisfaction et votre sécurité, veuillez suivre les précautions suivantes :

- Avant la première utilisation, veuillez lire attentivement toutes ces instructions.
- Éloignez les enfants du MicroPro Series Grill pendant son utilisation.
- Ne l'utilisez jamais dans un four traditionnel ou sur la flamme.
- N'utilisez pas de paramètres pré-programmés ou de fonctions automatiques sur le micro-ondes dans la mesure où ces options n'ont pas été conçues pour ce Produit.
- La Base ne doit pas être trop remplie de nourriture : vérifiez systématiquement que le Couvercle est placé horizontalement et qu'il ne dépasse jamais du rebord de la Base.
- Le MicroPro Series Grill sera très chaud après être passé au micro-ondes. Veuillez toujours utiliser des maniques lors de la manipulation du produit.
- N'utilisez jamais le MicroPro Series Grill sans le Couvercle. Veuillez toujours à ce que le Couvercle soit bien placé sur la nourriture ou à ce qu'il repose sur le rebord de la Base. Les surfaces antiadhésives ne doivent jamais se toucher : il doit systématiquement y avoir de la nourriture entre le Couvercle et la Base.
- Reportez-vous à la notice d'utilisation de votre micro-ondes pour un usage approprié. Si vous disposez d'une plaque tournante,

veillez à ce que le MicroPro Series Grill rentre correctement ET à ce que la plaque tournante tourne convenablement.

- Si votre micro-ondes vient d'être utilisé et que vous souhaitez l'utiliser de nouveau, laissez-le refroidir pendant au moins 5 minutes en laissant la porte ouverte avant d'utiliser le Micro Pro Grill.
- Après chaque utilisation, attendez que le Produit refroidisse, puis nettoyez-le dans une eau chaude et savonneuse à l'aide de la Duo Net en microfibres Tupperware. Enfin, rincez-le et séchez-le immédiatement. Le MicroPro Series Grill peut être lavé au lave-vaisselle. Cependant, le lavage manuel est davantage recommandé. Au cours du cycle de lavage au lave-vaisselle, le revêtement antiadhésif risque d'entrer en contact avec des ustensiles en métal, ou des composants risquant de l'abîmer. Évitez d'utiliser des détergents agressifs.
- N'utilisez jamais d'ustensiles abrasifs, aiguisés ou métalliques. N'essayez pas d'enlever les composants en silicone.
- Le MicroPro Series Grill **ne peut être utilisé qu'au micro-ondes** – ne l'utilisez jamais sur la flamme, dans un four traditionnel ou sur un gril. Si vous utilisez un four multifonctions, veillez à ce que la fonction gril ou la chaleur tournante ne s'active pas accidentellement pendant la cuisson, au risque d'endommager votre Produit.
- Avec le temps, l'usure normale du Produit donnera à la partie extérieure de la Base un effet doré. La coloration de votre Produit n'affectera pas ses performances et n'est pas couverte par la garantie Tupperware. Utilisez un produit nettoyant pour acier inoxydable pour nettoyer la surface extérieure.
- En fonction du modèle de micro-ondes utilisé, la cuisson peut être plus forte d'un côté que de l'autre de la nourriture. Ceci n'affectera pas les performances du Produit et n'est pas couverte par la Garantie Tupperware.

Garantie de qualité Tupperware

Le MicroPro Series Grill de Tupperware bénéficie de la Garantie Tupperware. Cette garantie assure le remplacement d'un Produit fabriqué par Tupperware s'il présente un défaut matériel ou de fabrication, lorsqu'il est utilisé conformément aux instructions et dans le cadre d'un usage domestique normal. Le revêtement antiadhésif de grande qualité est, quant à lui, assorti d'une garantie de trois ans à compter de la date d'achat.

www.tupperware.fr www.tupperware.be
www.tupperware.ch

Parrilla MicroPro Series

Enhorabuena por haber elegido la revolucionaria parrilla MicroPro Series de Tupperware. Este producto único le permitirá preparar a la parrilla de forma rápida carnes, pescados, verduras y sándwiches, así como cocinar guisos y gratinados utilizando su microondas. Será su arma secreta para elaborar una cena rápida y saludable tanto para usted como para su familia. Le deseamos una feliz experiencia culinaria.

Máx. 1000 W Min. 0 °C
Máx. 20 min. Max. 220 °C



Tupperware®

Preserving your future

Utilice un programa de baja temperatura en su lavavajillas para ahorrar energía y proteger el medio ambiente.

Características y ventajas:

La innovadora parrilla MicroPro Series es la respuesta de Tupperware a la creciente demanda de soluciones rápidas y fáciles para cocinar. La parrilla MicroPro Series es un producto revolucionario que consta de una base y de una tapa con una innovadora combinación de materiales.

El ingenioso diseño de la parrilla MicroPro Series utiliza el eficiente sistema de cocción del microondas para calentar rápidamente y garantizar unos resultados crujientes y dorados en los alimentos, comparables a los resultados obtenidos en un horno o en una plancha tradicional. Estos impresionantes resultados son posibles gracias a que la parrilla MicroPro Series de Tupperware transforma las microondas en energía térmica (calor) y, al mismo tiempo, no permite que dichas microondas alcancen los alimentos. Y todo esto mientras se reduce el tiempo total de cocción.

- Las superficies antiadherentes permiten cocinar de forma cómoda y saludable, servir los alimentos sin esfuerzo y una limpieza sencilla.
- Aplica calor a ambos lados del alimento al mismo tiempo. Es perfecta para preparar filetes de pescado o de carne a la plancha, sándwiches crujientes y dorados, quesadillas y alimentos similares.
- Las resistentes asas de la base y de la tapa proporcionan un agarre firme y seguro para una manipulación y un transporte ergonómicos.
- Capacidad útil de 1,5 l.
- La tapa se puede guardar en el interior de la base para reducir el espacio de almacenamiento.

- Su material inteligente exclusivo controla la temperatura de la parrilla MicroPro Series, asegurándose de que no se superan los 220 °C.

Instrucciones de uso:

- Antes de su primer uso, lave a mano la parrilla MicroPro Series con agua caliente y jabón; escurra y deje secar.
- Para una cocción rápida y uniforme, corte los alimentos en trozos de un tamaño y forma similares.
- Pinche todos los alimentos que tengan piel, como los tomates, las salchichas, etc.
- Coloque los ingredientes en la base de la parrilla MicroPro Series asegurándose de colocarlos en una capa homogénea. De esta forma, se cocinarán de modo uniforme.
- La tapa de la parrilla MicroPro Series se puede utilizar en dos posiciones diferentes:
 - Parrilla completa (Fig. A): en esta posición, se asegurará de que los dos lados del alimento estén en contacto directo con el producto caliente, con lo que obtendrá una preparación a la plancha por ambos lados. Esta posición es perfecta para alimentos como filetes de carne o pescado, sándwiches, verduras a la plancha, etc. Coloque la tapa en esta posición alineando el pictograma de Parrilla completa (☞) con la flecha del borde de la base. La tapa se acoplará a la base y estará en contacto directo con los alimentos (Fig. A2). Asegúrese de que los alimentos estén centrados en la base; la hendidura integrada recoge el exceso de grasa o jugos. Dado que la tapa está en contacto directo con los alimentos, asegúrese de que estos tengan una altura homogénea. De esta forma, se cocinarán de modo uniforme. Antes de prepararlos a la plancha, los alimentos se pueden marinar o bañar con un poco de aceite.
 - Preparación gratinada o con la parte superior crujiente (Fig. B): esta posición permite que haya un espacio entre la tapa y los alimentos cocinados para que se gratinen. Es perfecta para guisos, quesadillas, patatas gratinadas, crujientes, todo tipo de platos con queso, etc. Coloque la tapa en esta posición alineando el pictograma de Preparación gratinada / parte superior crujiente (☞) con la flecha del borde de la base. Asegúrese de que la tapa esté bien apoyada en el borde de la base y no sobre los alimentos (Fig. B2); de este modo, evitará desbordamientos y salpicaduras.

Coloque la parrilla MicroPro Series en el microondas respetando estas instrucciones (Fig. C):

- Si fuera necesario, retire el producto del microondas, dé la vuelta o remueva los alimentos y vuélvalo a colocar en el microondas sin sobrepasar los 20 minutos del tiempo de cocinado. Cocinar durante más de 20 minutos seguidos puede causar daños en el producto o en el microondas.
- Coloque siempre el producto, como mínimo, a 5 cm/2" de las paredes interiores (incluida la puerta) del microondas. Si tiene un microondas con una bandeja, retírelo y coloque el producto directamente sobre el fondo del microondas. Si tiene un microondas con un plato giratorio, coloque siempre el producto en el centro del mismo y asegúrese de que gira.
- La potencia máxima recomendada es de 1000 vatios.
- El producto y su contenido estarán calientes después de su preparación. Utilice siempre guantes y sujete el producto por las asas laterales. Retire la tapa levantándola por el asa integrada. Hágalo siempre por el lado más alejado para evitar que el calor y el vapor puedan quemarle.
- No utilice el producto en el microondas sin alimentos.

Seguridad y precauciones:

- Lea todas estas instrucciones antes del primer uso.
- Mantenga la parrilla MicroPro Series alejada de los niños mientras esté en uso.
- No utilice la parrilla MicroPro Series en un horno convencional ni en una placa de cocina.
- No utilice ningún ajuste preprogramado ni función automática del microondas, ya que estas funciones no fueron diseñadas para este producto.
- No coloque una cantidad de alimentos excesiva en la base; asegúrese siempre de que la tapa se coloca horizontalmente y que no sobresale por encima del nivel del borde de la base.
- La parrilla MicroPro Series estará muy caliente después de cocinar con ella en el microondas. Utilice siempre guantes cuando manipule este producto.
- No utilice nunca la parrilla MicroPro Series sin la tapa. Asegúrese siempre de que la tapa está bien colocada sobre los alimentos o que descansa sobre el borde de la base. No permita que las superficies antiadherentes entren en contacto; siempre debe haber alimentos entre la tapa y la base.
- Recorra siempre al manual de instrucciones del fabricante de su microondas para utilizar el producto de forma adecuada. Si tiene un plato giratorio, asegúrese de que la parrilla

MicroPro Series se adapta a él y que gira correctamente.

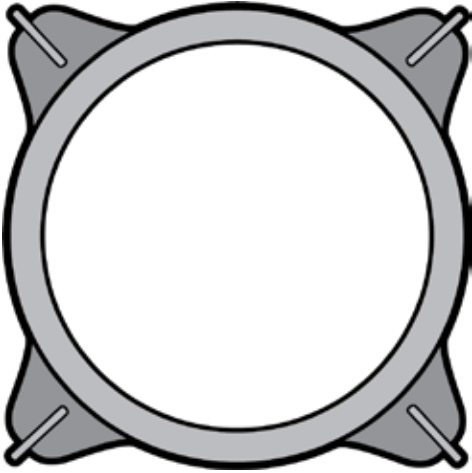
- Si acaba de utilizar su microondas y desea volver a utilizarlo de inmediato, deje que se enfríe durante un mínimo de 5 minutos dejando la puerta abierta antes de utilizar el Micro Pro Grill.
- Después de cada uso, espere a que el producto se enfríe, lávelo a mano con agua caliente y jabón, utilizando un cepillo blando y los paños de microfibra de Tupperware; a continuación, escurra y seque de forma inmediata. La parrilla MicroPro Series se puede lavar en el lavavajillas. No obstante, se recomienda lavarla a mano. Durante el ciclo del lavavajillas, el revestimiento antiadherente podría entrar en contacto con utensilios o elementos metálicos que podrían dañarlo. Evite el uso de detergentes abrasivos.
- No utilice utensilios abrasivos, afilados o metálicos. No intente retirar las piezas de silicona.
- La parrilla MicroPro Series solo se puede utilizar en el microondas; no la utilice en placas de cocina, hornos convencionales, gratinadores ni parrillas. En los hornos multifunción, asegúrese de que la función de parrilla/grill o de convección no se activa accidentalmente durante el proceso de preparación con microondas, ya que esto dañaría el producto.
- Con el paso del tiempo, el uso normal del producto puede hacer que la parte exterior de la base adquiera un tono dorado. Esta situación no afectará al funcionamiento del producto y no está cubierta por la garantía de Tupperware. Utilice un producto de limpieza y pulido de acero inoxidable para limpiar la superficie exterior.
- Dependiendo de la tecnología de su microondas, el efecto de calentamiento en un lado de los alimentos podría ser mayor que en el otro. Esta situación no afectará al funcionamiento del producto y no está cubierta por la garantía de Tupperware.

Garantía de calidad de Tupperware

La parrilla MicroPro Series de Tupperware cuenta con la Garantía de Tupperware. Esta garantía asegura la sustitución de cualquier producto fabricado por Tupperware si presenta algún defecto de fabricación o de material que se haya detectado durante su uso según las indicaciones previstas y para los fines domésticos habituales, excepto en el caso del revestimiento antiadherente de alta calidad, para el que la cobertura de la garantía es de tres años a partir de la fecha de compra.

www.tupperware.es

Pro Ring



Tupperware® _____

Pro Ring



63FLFL13090

Tupperware® _____

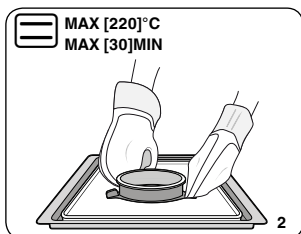
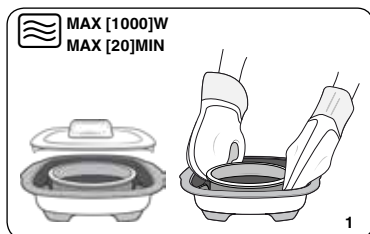
Congratulations on your selection of the Tupperware® Pro Ring which is the answer to preparing quick and easy round-shaped foods in the Microwave and in the conventional oven. It is made of silicone and can withstand temperature extremes from -25°C up to 220°C.



Tupperware

Preserving your future

Use a low temperature programme on your dishwasher to save energy and help preserve the environment.



Cooking Guidelines:

- Place the empty Pro Ring into the MicroPro Series Grill for Microwave (1) or on the cold oven tray for the conventional oven use (2).
- It is not necessary to grease the Pro Ring.
- Pour mixture into the Ring evenly and bake.
- The cover of the MicroPro Series Grill can be placed in high or low position depending on the recipes.
- Hold the Pro Ring from the grabbing tabs.

Use and Care:

- Always refer to the instruction booklet of your microwave manufacturer for appropriate product usage. If you have a turntable plate, make sure the product fits AND the turntable plate effectively turns.
- Do not cook for more than 20 minutes at a time with the MicroPro Series Grill. Cooking for more than 20 minutes at a time may cause damage to your product or to your microwave oven.
- Do not use abrasive metallic or sharp utensils.
- Do not use the MicroPro Series Grill with the Pro Ring in a conventional oven.
- The product will be hot after using it in the microwave and conventional oven. Use oven gloves when handling.
- The product is for microwave and conventional oven use only. Do not use it on the stove top with a pan, or under the grill.
- Do not use any preprogrammed settings or automatic functions on the microwave as these features were not designed for this product.

Cleaning Guidelines:

Always wash your new product before first use.

- Wash in hot, soapy water and rinse well, or wash in the dishwasher.
- If any food sticks, soak the container briefly in warm soapy water.

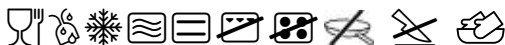
Warranty:

Tupperware® products are manufactured with great precision from the finest quality materials, approved for use in contact with food.

The Tupperware® Pro Ring is covered by a Tupperware warranty against any material or manufacturing defect that occur when using the product according to directions and in normal household use. The warranty does not include damage to the product resulting from negligent use or misuse of the product.

www.tupperwarebrands.com

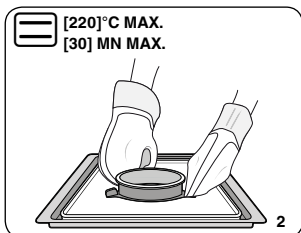
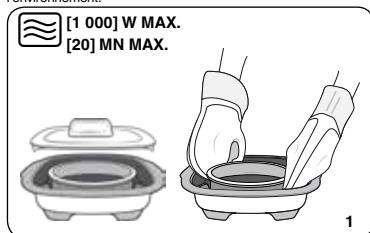
Nous vous félicitons d'avoir choisi le Cercle de cuisson Tupperware® qui vous permet de préparer rapidement et facilement des mets de forme arrondie au micro-ondes et au four traditionnel. Composé de silicone, il résiste à des températures extrêmes allant de -25°C à 220°C.



Tupperware

Preserving your future

Utilisez un programme basse température de votre lave-vaisselle afin d'économiser de l'énergie et de préserver l'environnement.



Instructions de cuisson :

- Placez le Cercle de cuisson vide dans le Micro Pro Grill pour micro-ondes (1) ou sur la plaque du four froide pour une utilisation au four traditionnel (2).
- Il n'est pas nécessaire de graisser le Cercle de cuisson.
- Versez le mélange uniformément dans le Cercle de cuisson et procédez à la cuisson.
- Le couvercle du Micro Pro Grill peut être placé en position haute ou basse selon les recettes.
- Tenez le Cercle de cuisson par les poignées.

Usage et entretien :

- Reportez-vous à la notice d'utilisation de votre micro-ondes pour un usage approprié. Si vous disposez d'un plateau tournant, veillez à ce que le Produit rentre correctement ET à ce que le plateau tournant puisse tourner convenablement.
- Ne cuisez pas pendant plus de 20 minutes d'affilée avec le Micro Pro Grill. Une cuisson supérieure à 20 minutes pourrait endommager le Produit ou votre four à micro-ondes.
- N'utilisez jamais d'ustensiles métalliques abrasifs ou aiguisés.
- N'utilisez pas le Micro Pro Grill avec le Cercle de cuisson dans un four traditionnel.
- Le Produit sera chaud une fois sorti du micro-ondes et du four traditionnel. Utilisez des maniques.
- Le Produit peut uniquement être utilisé au micro-ondes et dans le four traditionnel. Ne l'utilisez jamais sur une plaque de cuisson ou sous un grill.
- N'utilisez pas de paramètres pré-programmés ou de fonctions automatiques sur le micro-ondes dans la mesure où ces options n'ont pas été conçues pour ce Produit.

Instructions de nettoyage :

Nettoyez toujours votre nouveau Produit avant de l'utiliser pour la première fois.

- Lavez-le dans de l'eau chaude et savonneuse puis rincez soigneusement, ou placez-le au lave-vaisselle.
- Si des aliments adhèrent, faites tremper le contenant brièvement dans de l'eau chaude savonneuse.

Garantie :

Les Produits Tupperware® sont fabriqués avec la plus grande rigueur à partir de matériaux de la plus haute qualité, agréés pour le contact alimentaire.

Le Cercle de cuisson Tupperware est couvert par une Garantie Tupperware contre tout défaut matériel ou de fabrication survenant lors de l'utilisation du Produit conformément aux instructions et dans le cadre d'un usage domestique normal. Cette Garantie n'inclut pas l'endommagement du Produit résultant d'une négligence ou d'une utilisation inappropriée.

www.tupperware.fr
www.tupperware.be
www.tupperware.ch

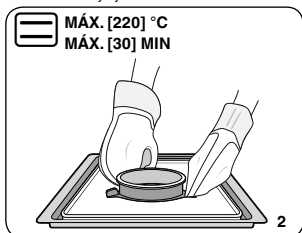
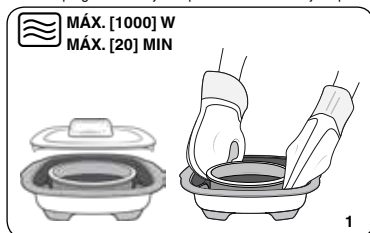
Enhorabuena por haber elegido el Pro Ring de Tupperware®, que es la respuesta para preparar de forma rápida y sencilla platos con forma circular en el horno microondas y en el horno convencional. Está fabricado con silicona y puede soportar temperaturas extremas de entre -25 °C y 220 °C.



Tupperware

Preserving your future

Utilice un programa de baja temperatura en su lavavajillas para ahorrar electricidad y ayudar a conservar el medio ambiente.



Instrucciones de preparación:

- Coloque el Pro Ring vacío en la parrilla para microondas de la serie MicroPro (1) o en la bandeja del horno frío para su uso en un horno convencional (2).
- No es necesario engrasar el Pro Ring.
- Vierta la mezcla en el Pro Ring de manera uniforme y hornee.
- La tapa de la parrilla de la serie MicroPro se puede colocar en la posición alta o baja en función de las recetas.
- Sujete el Pro Ring por las lengüetas de agarre.

Uso y cuidados:

- Recorra siempre al manual de instrucciones del fabricante de su microondas para utilizar el producto de forma adecuada. Si tiene una bandeja giratoria, asegúrese de que el producto se adapte a ella y de que la bandeja gire correctamente.
- No cocine durante más de 20 minutos seguidos con la parrilla de la serie MicroPro. Cocinar durante más de 20 minutos seguidos puede causar daños en el producto o en el microondas.
- No utilice utensilios abrasivos, metálicos o afilados.
- No utilice la parrilla de la serie MicroPro con el Pro Ring en un horno convencional.
- El producto estará caliente después de utilizarlo en el microondas o en el horno convencional. Utilice guantes para manipular el producto.
- El producto solo se puede utilizar en el microondas o en el horno convencional. No lo utilice en la placa de cocina con una sartén, ni bajo una parrilla.
- No utilice ningún ajuste preprogramado ni función automática del microondas, ya que estas funciones no fueron diseñadas para este producto.

Instrucciones de limpieza:

Lave siempre el producto nuevo antes de su primer uso.

- Lave el producto con agua jabonosa caliente y aclárelo bien, o introdúzcalo en el lavavajillas.
- Si algún alimento se adhiere al recipiente, sumérjalo brevemente en agua caliente jabonosa.

Garantía:

Los productos de Tupperware® se han fabricado con suma precisión con materiales de la más alta calidad, aprobados para su uso en contacto con alimentos.

El producto Pro Ring de Tupperware está incluido en la garantía de Tupperware, que cubre cualquier defecto material o de fabricación que aparezca al utilizar el producto según las instrucciones y tras un uso doméstico convencional. La garantía no incluye los daños en el producto provocados por un uso negligente o incorrecto de este.

www.tupperware.es