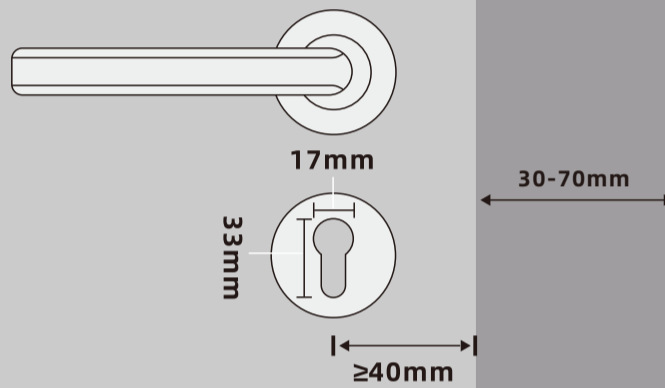
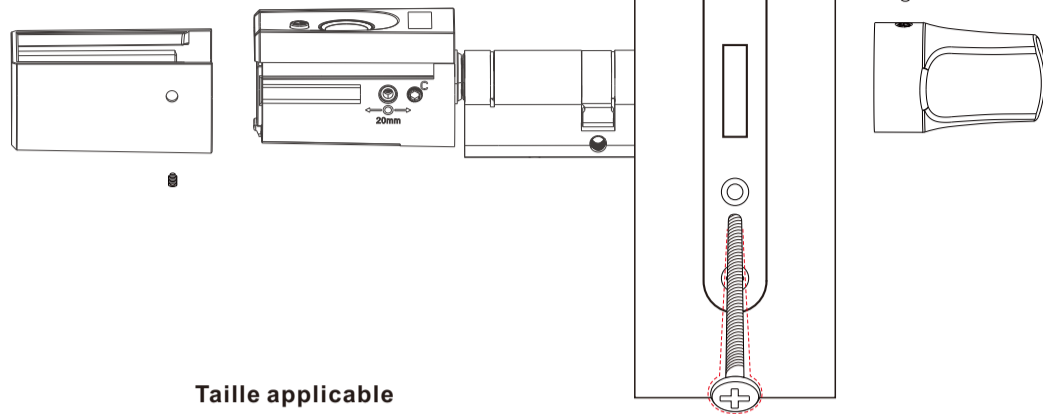
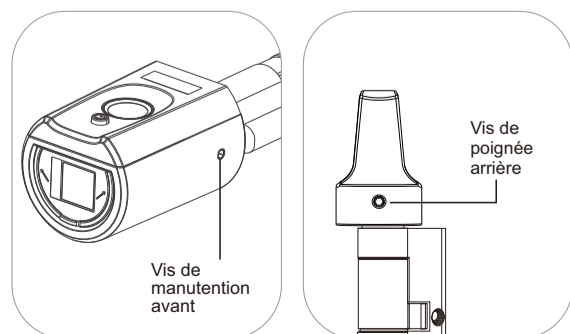
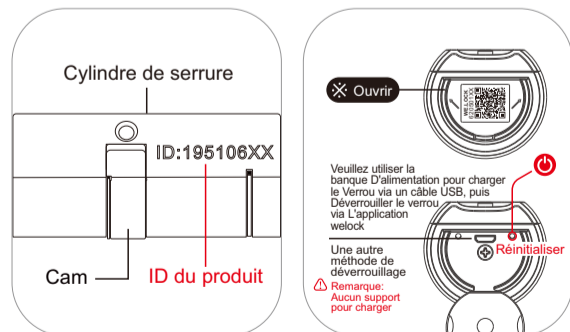
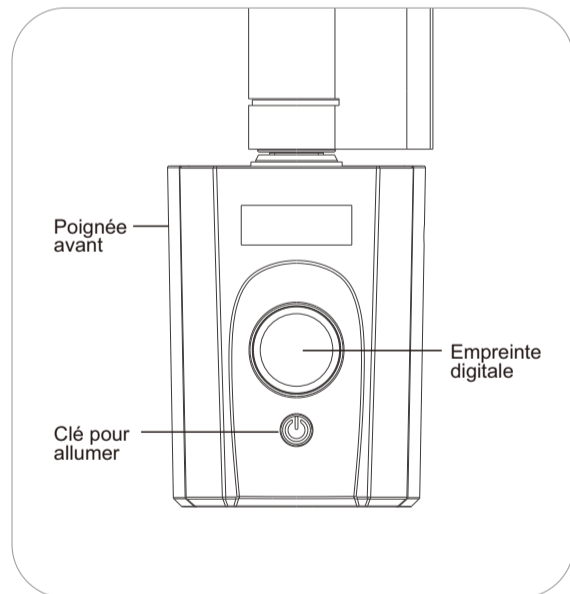


Catalogue

- Taille applicable01
- Composants du produit03
- Liste des accessoires (BOÎTE À OUTILS).....04
- Installation de la batterie
- Ajustement de la longueur du cylindre05
- Installation photos
- Schéma de réinitialisation
- Opération de réglage06
- Déverrouiller et verrouiller08
- Instructions d'activation et connexion Bluetooth09
- Sélection "Android/iOS" pour télécharger
- Connexion à l'application
- Lier l'appareil10
- Spécifications11
- FAQ

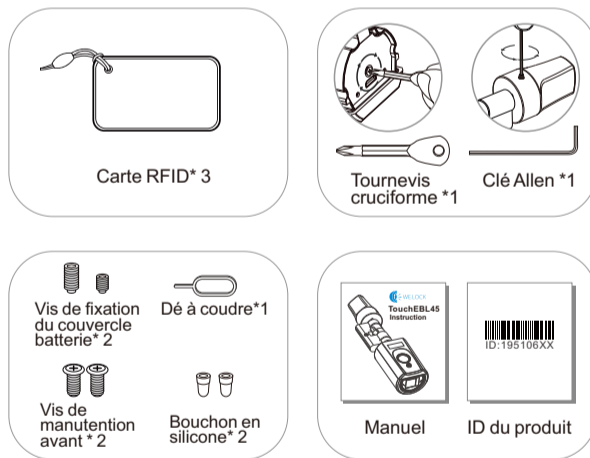


Composants du produit

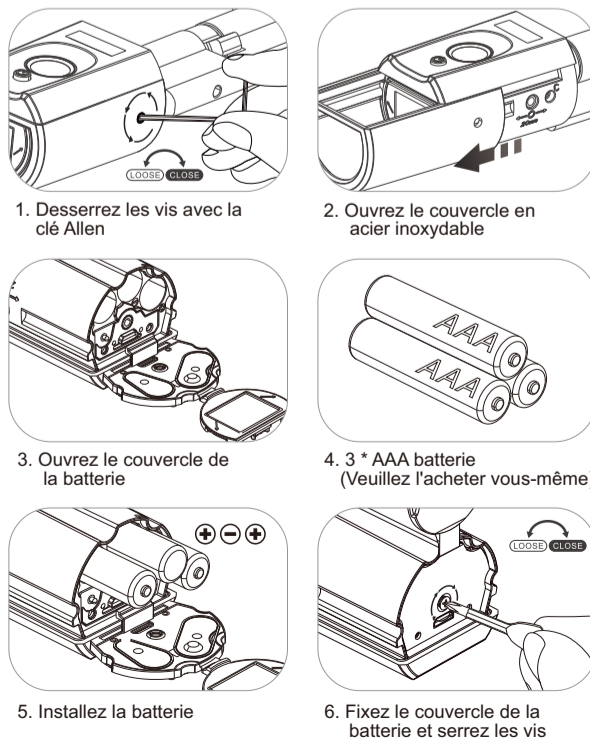


Liste des pièces (BOÎTE À OUTILS)

S'il y a un manque d'accessoires, veuillez contacter le service client sur le champ.

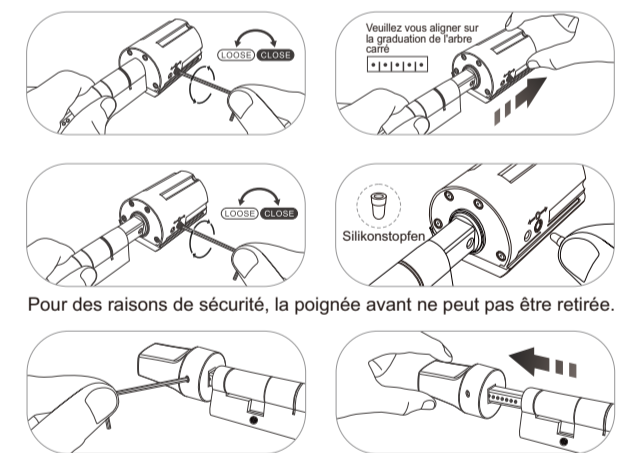


Installation de la batterie



Ajustement de longueur du cylindre

En fonction de la longueur de cylindre requise, vous pouvez ajuster la longueur intérieure et extérieure en desserrant la vis avec le tournevis, puis en tirant la poignée au besoin. Serrez les vis après le réglage et bouchez les trous de réglage avec un bouchon en silicone qui peut jouer un certain effet imperméable.



Photos d'installation

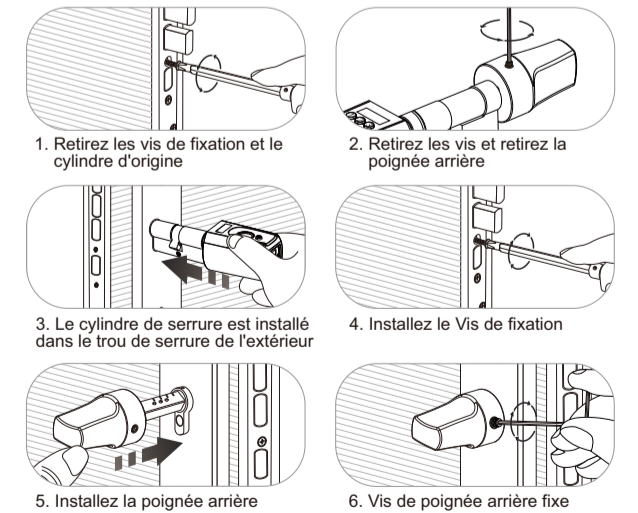
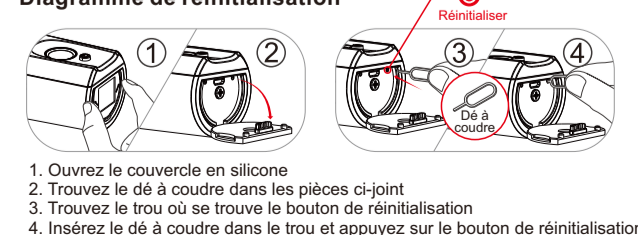


Diagramme de réinitialisation



Opération de réglage:

Appuyez sur le bouton Wake/Set pendant 5 secondes pour accéder au menu de configuration et définir la fonction de verrouillage des empreintes digitales. Appuyez plusieurs fois sur le bouton SET pour basculer entre les différents réglages. Chaque bouton doit être rempli dans les 2 secondes.

1. Enregistrer l'empreinte de l'administrateur

Appuyez 1 fois sur la touche de réglage pour ajouter une empreinte digitale d'administrateur. Un total de 3 empreintes digitales d'administrateur peut être défini. Seuls les administrateurs peuvent configurer des opérations. Lors de l'enregistrement du premier administrateur, il n'est pas nécessaire de vérifier l'empreinte digitale de l'administrateur. Lors de l'enregistrement de l'administrateur de suivi et de l'exécution d'autres opérations de réglage, l'empreinte digitale de l'administrateur enregistré doit d'abord être vérifiée, et les opérations suivantes peuvent être effectuées par la suite. L'enregistrement des empreintes digitales nécessite 3 fois l'analyse des empreintes digitales.

2. Enregistrer l'empreinte de l'utilisateur

Appuyez deux fois sur le bouton de réglage pour ajouter l'opération d'empreinte digitale de l'utilisateur. Vérifiez d'abord l'empreinte digitale de l'administrateur, une fois que la vérification peut être enregistrée en continu, les empreintes digitales de l'utilisateur peuvent quitter. Le nombre d'empreintes digitales de l'utilisateur est de 97. Lorsqu'un administrateur n'est pas enregistré, les empreintes digitales de l'utilisateur ne peuvent pas être enregistrées.

3. Supprimer l'empreinte digitale de l'utilisateur:

Appuyez 3 fois sur le bouton de réglage, c'est l'opération de suppression de toutes les empreintes digitales de l'utilisateur. Tout d'abord, vérifiez l'administrateur, après vérification, le système supprimera toutes les empreintes digitales de l'utilisateur. (ID No. 4-100).

4. Ajouter une carte RFID:

Appuyez 4 fois sur le bouton de réglage pour ajouter le fonctionnement de la carte RFID. Vérifiez d'abord l'administrateur d'empreintes digitales. Après avoir traversé, ajoutez la carte RFID, les cartes RFID peuvent être ajoutées en continu. La capacité maximale est de 20 pièces. Supports 13.56MHZ.

5. Effacer la carte RFID:

Appuyez 5 fois sur le bouton de réglage pour effacer la carte RFID. Après avoir vérifié l'empreinte digitale de l'administrateur, effacez toutes les cartes RFID enregistrées.

6. Paramètres de langue:

Appuyez 8 fois sur la touche de réglage pour changer la langue d'affichage. Vous pouvez basculer entre les langues. Après avoir vérifié l'empreinte digitale de l'administrateur, si elle est initialement affichée en chinois, elle sera commutée en français; s'il est affiché à l'origine en français, il sera remplacé par le chinois. Les paramètres de langue ne sont pas affectés par l'opération de réinitialisation d'usine. L'état initial est chinois. Lorsqu'un administrateur n'est pas enregistré, il n'est pas nécessaire de vérifier l'administrateur. Effacez toutes les télécommandes.

- 06 -

7. Réglage du temps de verrouillage:

Appuyez 9 fois sur le bouton de réglage pour entrer le réglage de l'heure de verrouillage, vous pouvez régler le temps entre le déverrouillage et le verrouillage. La portée est de 5 à 15 secondes pour répondre aux différentes exigences du cylindre. Après avoir vérifié l'empreinte digitale de l'administrateur, si vous appuyez une fois sur le bouton de réglage, cela signifie que le temps de verrouillage sera ajouté 1 seconde et qu'il s'affichera à l'écran. S'il n'y a aucune opération en 2 secondes, le système choisira la valeur par défaut comme temps de verrouillage. Le réglage d'usine est de 5 secondes. Avant d'enregistrer l'administrateur, pas besoin de vérifier l'administrateur.

8. Désactiver le Bluetooth/ouvrir le Bluetooth et basculer:

Appuyez 10 fois sur le bouton de réglage, c'est l'opération d'ouverture du Bluetooth/désactiver le Bluetooth. Si le Bluetooth est ouvert, après avoir vérifié l'empreinte digitale de l'administrateur, le Bluetooth sera désactivé. Si le Bluetooth est désactivé, après vérification. L'empreinte digitale de l'administrateur, le Bluetooth sera ouvert. Si vous n'enregistrez pas l'administrateur, pas besoin de vérifier l'administrateur.

9. Restaurer le réglage d'usine:

Appuyez 11 fois sur le bouton de réglage, effacez et restaurez le réglage d'usine. Tout d'abord, vérifiez l'empreinte digitale de l'administrateur, une fois passée, elle supprimera tous les données incluent l'empreinte digitale de l'administrateur et l'empreinte digitale de l'utilisateur et la carte RFID enregistrée. Si aucun administrateur de registre, pas besoin de vérifier l'administrateur.

10. Alarme de tension inférieure:

Lorsque la tension est inférieure à 3,6 V, après le réveil, la tension s'alarme; lorsque la tension est inférieure, veuillez changer la pâte dès que possible.

11. Clé de recharge USB d'urgence

Ouvrez le couvercle du code QR, utilisez le port USB pour allumer et connectez l'application pour déverrouiller automatiquement.

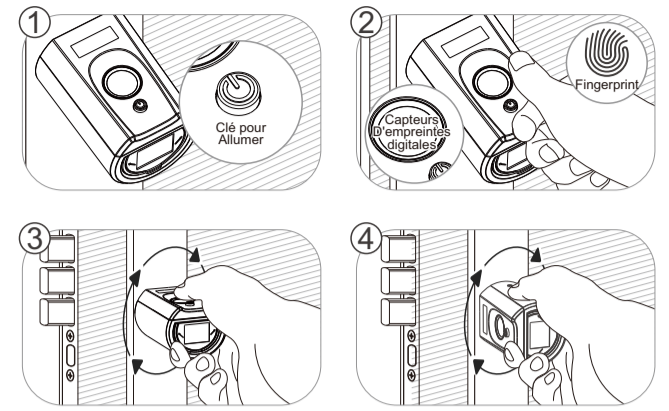
L'opération d'ouverture de la serrure:

Réveillez-vous: le système sera généralement en état de veille. Si vous avez besoin de vérifier l'empreinte digitale ou la carte magnétique, vous devez d'abord appuyer brièvement sur le bouton de réveil pour réveiller le système. Ensuite, vérifiez l'empreinte digitale ou la carte magnétique. Appuyez sur le bouton de réveil en 5 secondes pour entrer dans le menu de réglage. Avant d'enregistrer une empreinte digitale, toute empreinte digitale et carte IC peut ouvrir le verrou. Après l'empreinte digitale et la carte IC enregistrées, vous avez besoin d'une empreinte digitale ou d'une carte IC enregistrée pour déverrouiller. Après avoir vérifié l'empreinte digitale et la carte IC réussies, l'écran d'affichage affichera le numéro d'identification de l'utilisateur. Le temps de déverrouillage est de 5 à 15 secondes, puis le verrou se verrouillera automatiquement.

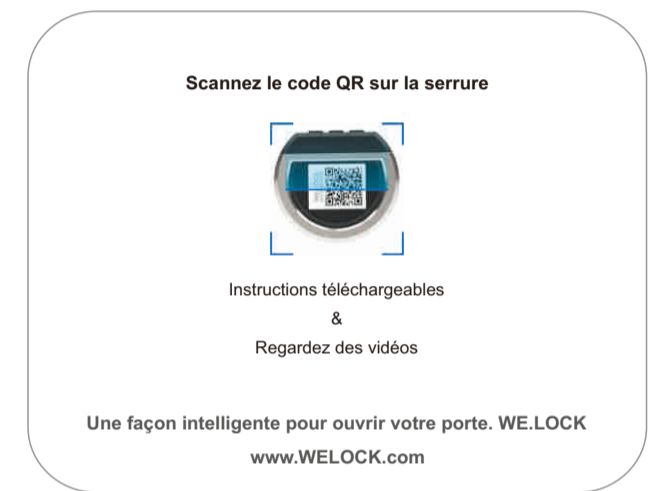
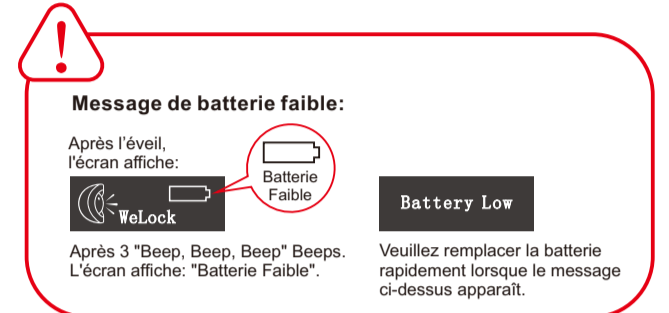
- 07 -

Déverrouiller et verrouiller

Déverrouiller la porte de l'extérieur



Le bouton peut être tourné à 360 degrés librement après avoir été verrouillé. Pour protéger la serrure ne pas être endommagée par la torsion avec force.



- 08 -

Activation Bluetooth et instructions d'accès

Scannez le code QR sur la serrure.

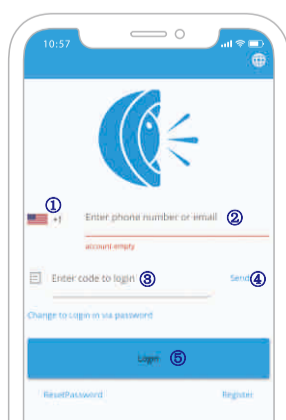


Sélectionnez "Android/iOS" pour télécharger



Accédez à l'application

- 1 Sélectionnez votre pays/région
- 2 Entrez le numéro de téléphone/email pour obtenir le code de vérification
- 3 Cliquez sur "Envoyer"
- 4 Entrez le code de vérification après avoir reçu le message
- 5 Cliquez sur "Connexion"



- 09 -

Lier l'appareil



- 10 -

Spécifications

Marque	WE.LOCK
Types de portes applicables	Portes en bois, Portes d'intérieur
Plage réglable	70-110 mm
Température de fonctionnement	-25°C-60°C
Temps de cycle de pressage	100,000 fois
Matériau de la poignée	Alliage de zinc
Façon de débloquer	Code d'accès / Carte RFID / Bluetooth
Type de batterie	3*AAA Batterie
Entrée de puissance	4V-6V
Remplacement de la batterie	Remplaçable
Couleur	Argenté
Vie de la batterie	> 1 an

DOMANDE FREQUENTI

- **Comment puis-je savoir que la serrure est hors tension?**
Chaque fois que vous l'utilisez, un écran situé au-dessus du lecteur d'empreintes digitales indique la puissance. Batterie faible adaptée, l'application demandera des conseils de batterie faible et enverra des messages texte au téléphone.
- **Est-ce que le bouton de verrouillage fonctionne toujours après avoir remplacé le verrou?**
Ça fonctionne encore. Il ne remplace que le cylindre. Cela n'affectera pas l'autre fonction de la serrure d'origine.
- **Lira-t-il lentement ou ne reconnaîtra-t-il pas l'empreinte digitale après une longue utilisation?**
Ce ne sera pas le cas. Le capteur d'empreintes digitales a un film de protection spécial dessus.
- **Est-ce compliqué à mettre en place?**
C'est facile. Il vous suffit d'utiliser le dé à coudre pour appuyer sur la touche de réglage pour enregistrer l'empreinte digitale. L'écran vous montrera la fonction à choisir et il vous suffira d'appuyer dessus avec votre empreinte digitale.
- **Si nous installons toutes les portes des maisons avec WE.lock, pouvons-nous utiliser l'application du téléphone pour tout déverrouiller?**
Oui, vous pouvez. Un téléphone peut charger de nombreuses serrures différentes. N'oubliez pas de marquer le nom de chaque serrure.
- **Service en ligne:**
Email : service@welockglobal.com

- 11 -