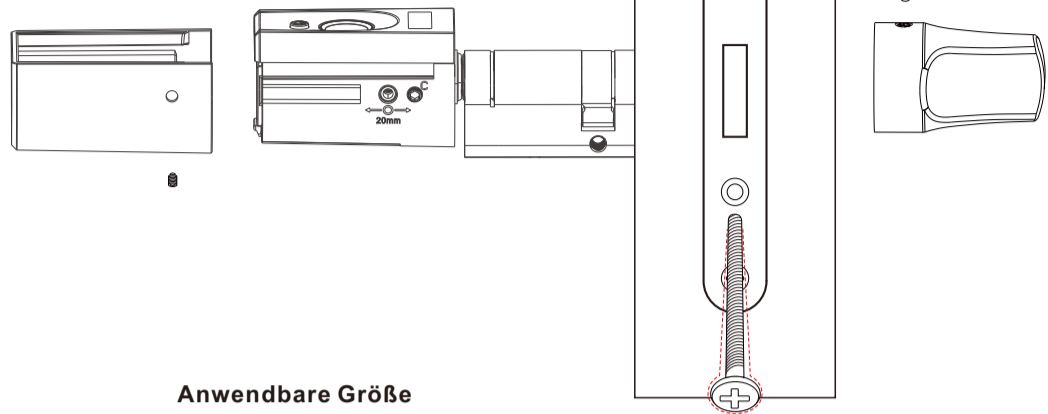
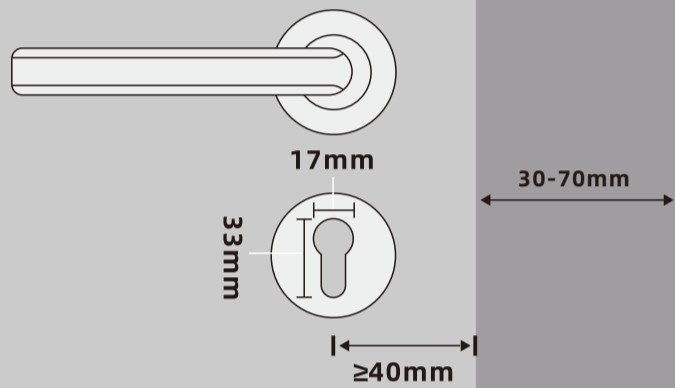


Katalog

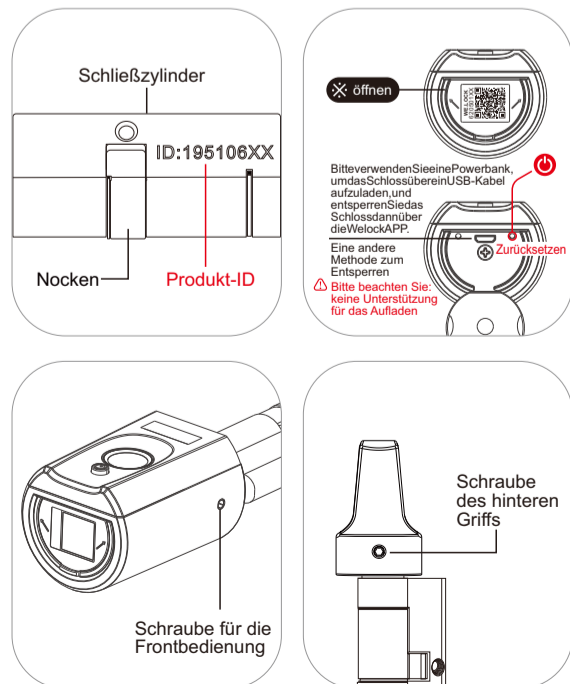
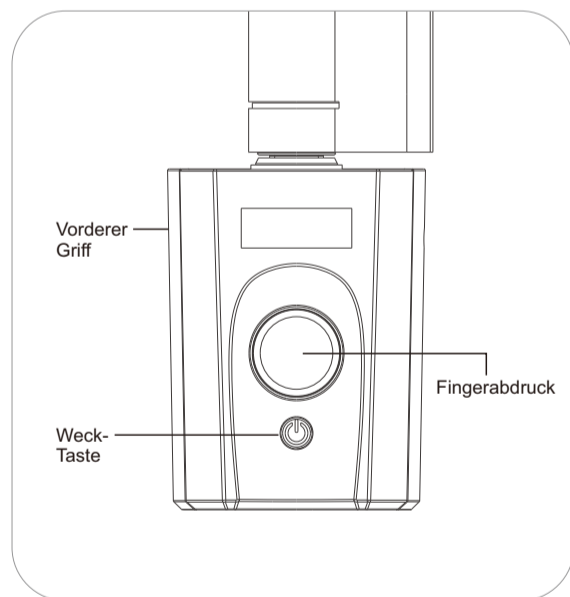
- Anwendbare Größe01
- Produktkomponenten03
- Zubehörliste (TOOL BOX)04
- Batterie einbauen
- Einstellen der Länge des Zylinders05
- Bilder vom Einbau
- Rückstelldiagramm
- Betriebseinstellung06
- Entriegeln und Verriegeln08
- Anweisungen zur Bluetooth-Aktivierung und Anmeldung
- Wählen Sie "Android/iOS" zum Herunterladen
- Bei der App anmelden
- Binden Sie das Gerät10
- Technische Daten11
- FAQ



Anwendbare Größe

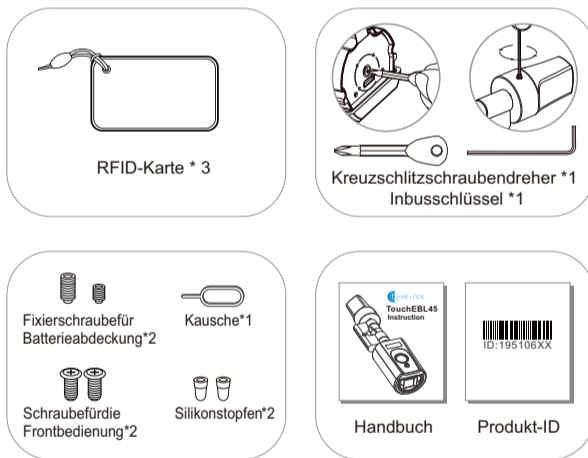


Produktkomponenten

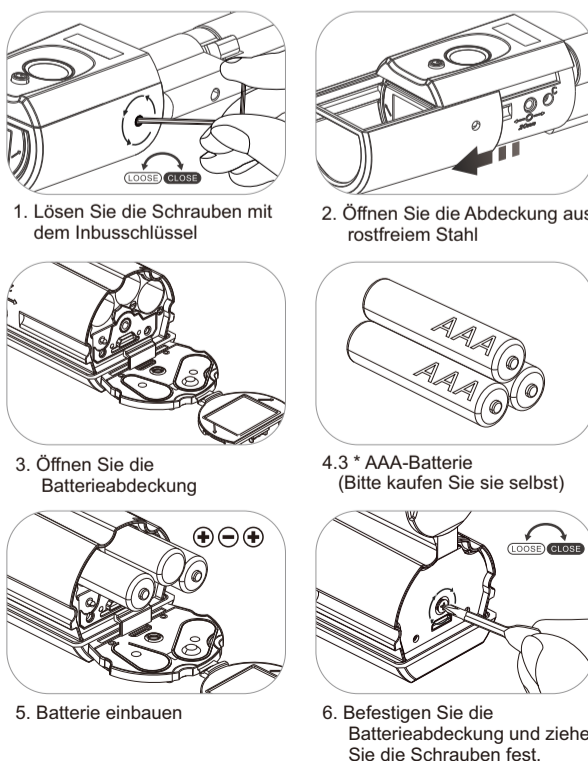


Zubehörliste (TOOL BOX)

Sollte das Zubehör fehlen, wenden Sie sich bitte rechtzeitig an den Kundendienst.

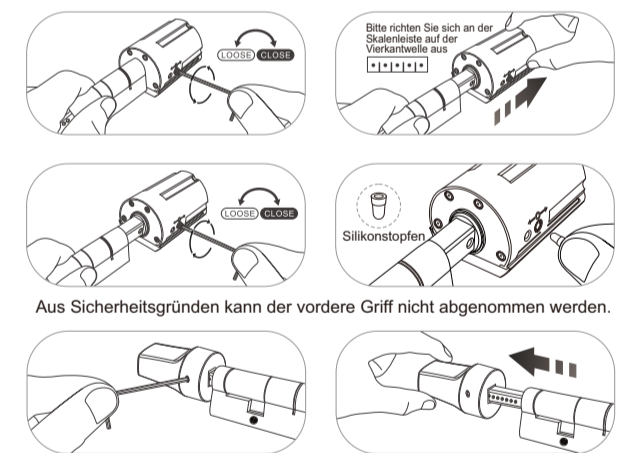


Batterie einbauen

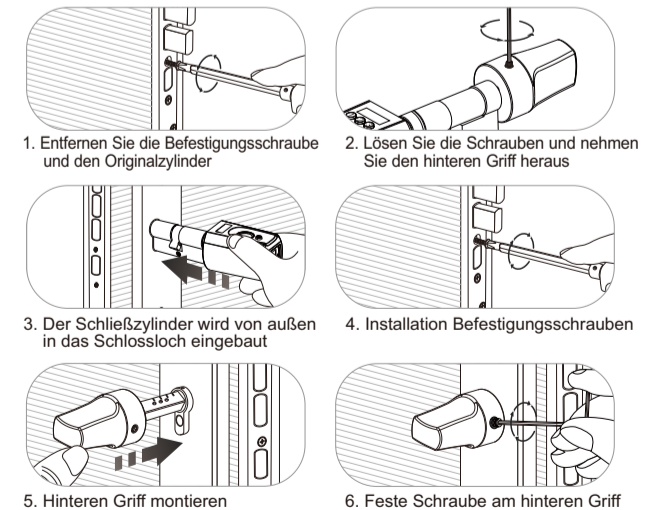


Einstellen der Länge des Zylinders

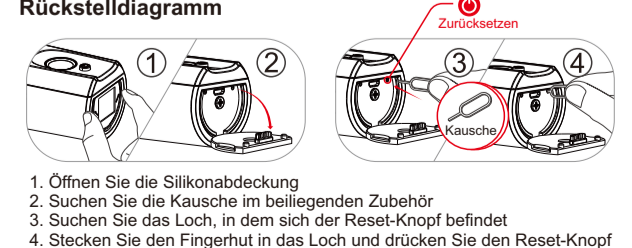
Je nach gewünschter Zylinderlänge können Sie die Innen- und Außenlänge einstellen, indem Sie die Schraube mit dem Schraubenzieher lösen und dann den Griff bei Bedarf herausziehen. Ziehen Sie die Schrauben nach der Einstellung wieder fest und verschließen Sie die Einstelllöcher mit einem Silikonstopfen, der eine gewisse wasserdichte Wirkung hat.



Bilder vom Einbau



Rückstelldiagramm



Betriebseinstellung:

Drücken Sie die Wake/Set-Taste 5 Sekunden lang, um das Setup-Menü aufzurufen und die Fingerabdruck-Sperrfunktion einzustellen. Drücken Sie die SET-Taste mehrmals, um zwischen den verschiedenen Einstellungen zu wechseln. Jede Taste muss innerhalb von 2 Sekunden betätigt werden.

1. Admin-Fingerabdruck registrieren

Drücken Sie die Einstelltaste 1 mal, um einen Admin-Fingerabdruck hinzuzufügen. Es können insgesamt 3 Admin-Fingerabdrücke eingestellt werden. Nur Administratoren können Vorgänge einrichten. Bei der Registrierung des ersten Administrators muss der Fingerabdruck des Administrators nicht verifiziert werden. Bei der Registrierung des weiteren Administrators und anderen Einstellungsvorgängen muss zuerst der registrierte Admin-Fingerabdruck überprüft werden, und die weiteren Vorgänge können danach erfolgen. Die Registrierung der Fingerabdrücke erfordert einen dreimaligen Scan der Fingerabdrücke.

2. Benutzer-Fingerabdruck registrieren

Drücken Sie die Einstelltaste zweimal, um den Fingerabdruck des Benutzers hinzuzufügen. Überprüfen Sie zunächst den Admin-Fingerabdruck. Nach der Überprüfung können kontinuierlich Benutzer-Fingerabdrücke registriert werden. Zeitüberschreitung kann den Vorgang abbrechen. Es können 97 Benutzerfingerabdrücke registriert werden. Wenn kein Administrator registriert ist, können die Fingerabdrücke der Benutzer nicht registriert werden.

3. Benutzer-Fingerabdruck löschen:

Drücken Sie die Einstelltaste 3 Mal, um alle Fingerabdrücke der Benutzer zu löschen. Verifizieren Sie zuerst den Administrator. Nachdem er verifiziert wurde, löscht das System alle Fingerabdrücke der Benutzer (ID-Nr. 4-100).

4. Hinzufügen einer RFID-Karte:

Drücken Sie die Einstelltaste 4 Mal, um die RFID-Kartenfunktion hinzuzufügen. Bestätigen Sie zunächst den Fingerabdruck des Administrators. Nach dem Durchgang fügen Sie die RFID-Karte hinzu, RFID-Karten können kontinuierlich hinzugefügt werden. Die maximale Kapazität beträgt 20 Stück. Unterstützt 13.56MHZ.

5. Löschen einer RFID-Karte:

Drücken Sie die Einstelltaste 5 Mal, um die RFID-Karte zu löschen. Nach der Kontrolle des Administrator-Fingerabdrucks löschen Sie alle registrierten RFID-Karten.

6. Spracheinstellungen:

Drücken Sie die Einstelltaste 8 Mal, um die Anzeigesprache umzuschalten. Sie können zwischen Chinesisch und Englisch umschalten. Nach der Kontrolle des Administrator-Fingerabdrucks wird das Display auf Englisch umgestellt, wenn es zuvor auf Chinesisch stand; wenn es ursprünglich auf Englisch angezeigt wurde, wird es auf Chinesisch umgestellt. Die Spracheinstellungen werden durch den Vorgang des Zurücksetzens auf die Werkseinstellungen nicht beeinflusst. Der Ausgangszustand ist Chinesisch. Wenn ein Administrator nicht registriert ist, ist es nicht notwendig, den Administrator zu überprüfen, um alle Fernbedienungen zu löschen.

- 06 -

7. Sperrzeit einstellen:

Drücken Sie die Einstelltaste 9 Mal, um die Sperrzeit einzustellen. Sie können die Zeit zwischen Entsperrern und Sperren einstellen. Die Dauer kann 5 bis 15 Sekunden betragen, um verschiedene Anforderungen des Zylinders zu erfüllen. Nach der Kontrolle des Administrator-Fingerabdrucks, wird die Sperrzeit, wenn Sie die Einstelltaste einmal drücken, um 1 Sekunde verlängert und auf dem Bildschirm angezeigt. Erfolgt innerhalb von 2 Sekunden keine Aktion, wählt das System die Standardeinstellung für die Schließzeit. Die Werkseinstellung ist 5 Sekunden. Bevor Sie den Administrator registrieren, müssen Sie ihn nicht verifizieren.

8. Bluetooth ausschalten/öffnen und umschalten:

Drücken Sie die Einstelltaste 10-mal, um Bluetooth zu öffnen oder auszuschalten. Ist der Bluetooth-Status geöffnet, wird das Bluetooth nach der Verifizierung des Admin-Fingerabdrucks ausgeschaltet; ist das Bluetooth ausgeschaltet, wird es nach der Verifizierung des Admin-Fingerabdrucks wieder geöffnet. Liegt keine Administrator-Registrierung vor, muss der Admin nicht überprüft werden.

9. Werkseinstellungen:

Drücken Sie die Einstelltaste 11 Mal, um die Werkseinstellungen zu löschen bzw. wiederherzustellen. Zuerst wird der Admin-Fingerabdruck verifiziert, danach werden alle Daten gelöscht. Daten umfassen Admin-Fingerabdruck und Benutzer-Fingerabdruck und registrierte RFID-Karte. Ist kein Administrator registriert, muss keine Verifizierung erfolgen.

10. Unterspannungsalarm:

Wenn die Spannung nach dem Aufwachen niedriger ist als 3,6 V, wird Spannungsalarm ausgelöst; Wechseln Sie in diesem Fall so schnell wie möglich die Batterien aus.

11. USB-Notfall-Ersatzschlüssel

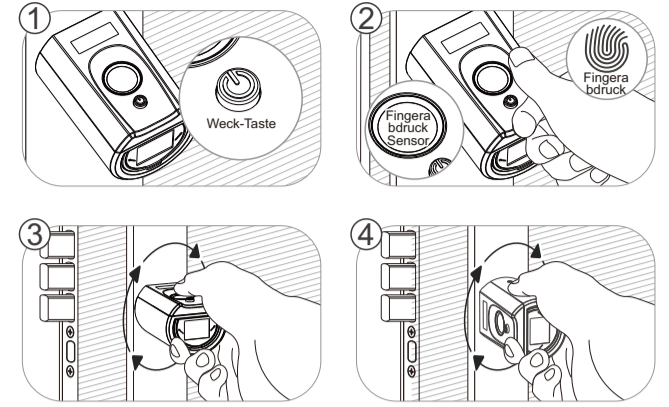
Öffnen Sie die QR-Code-Abdeckung, verwenden Sie den USB-Anschluss, um das Gerät einzuschalten, und verbinden Sie die App, um es automatisch zu entsperren.

Wie man das Schloss öffnet:

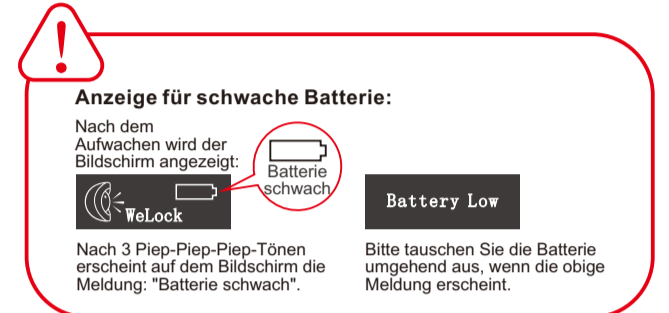
Aufwachen: Das System befindet sich in der Regel im Ruhezustand. Wenn Sie den Fingerabdruck oder die Magnetstreifenkarte verifizieren müssen, drücken Sie zuerst kurz die Aufwachtaste, um das System aufzuwecken, und verifizieren Sie dann den Fingerabdruck oder die Magnetstreifenkarte. Drücken Sie die Aufwachtaste innerhalb von 5 Sekunden, um das Einstellmenü aufzurufen. Vor der Registrierung eines Fingerabdrucks kann jeder Fingerabdruck und jede IC-Karte das Schloss öffnen; nach der Registrierung eines Fingerabdrucks und einer IC-Karte ist ein registrierter Fingerabdruck oder eine IC-Karte zum Entsperren erforderlich. Nach erfolgreicher Überprüfung des Fingerabdrucks und der IC-Karte wird auf dem Bildschirm die Benutzer-ID-Nummer angezeigt. Die Entsperrzeit beträgt 5 bis 15 Sekunden, dann wird das Schloss automatisch gesperrt.

Entriegeln und Verriegeln

Entriegeln Sie die Tür von außen



Der Knopf kann sich nach dem Verriegeln um 360 Grad frei drehen. Schützen Sie das Schloss, damit es nicht durch Torsionskräfte beschädigt wird.



Scannen Sie den QR-Code auf dem Schloss



Herunterladbare Anweisungen
&
Videos ansehen

Eine clevere Art, Ihre Tür zu öffnen. WE.LOCK
www.WELOCK.com

- 08 -

Anweisungen zur Aktivierung und Anmeldung über Bluetooth

Scannen Sie den QR-Code auf dem Schloss

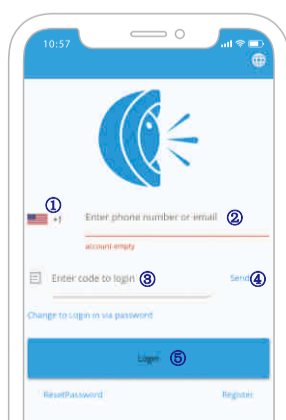


Wählen Sie "Android/iOS" zum Herunterladen



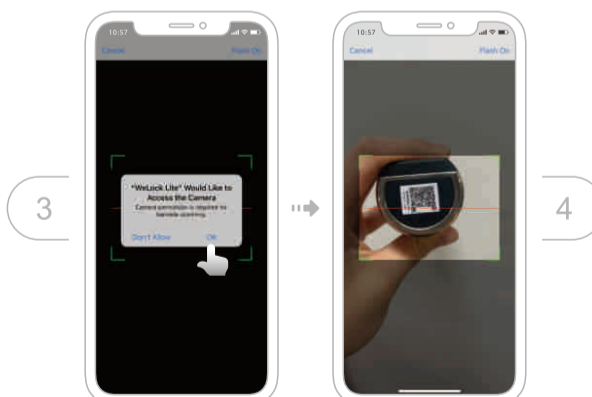
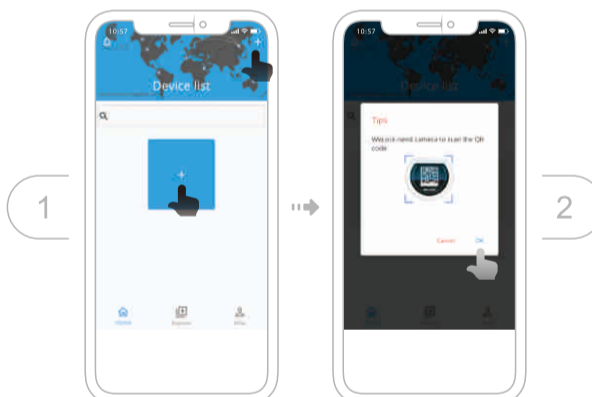
Bei der App anmelden

- 1 Wählen Sie Ihr Land/Ihre Region.
- 2 Geben Sie die Telefonnummer/E-Mail ein, um den Verifizierungscode zu erhalten.
- 3 Klicken Sie auf "Senden".
- 4 Geben Sie den Verifizierungscode ein, nachdem Sie die Nachricht erhalten haben.
- 5 Klicken Sie auf "Anmelden".



- 09 -

Binden Sie das Gerät



- 10 -

Technische Daten

Marke	WE.LOCK
Anwendbare Türtypen	Holztüren, Innentüren
Einstellbarer Bereich	70-110 mm
Betriebstemperatur	-25°C-60°C
Zykluszeiten für das Pressen	100.000 Mal
Material des Griffs	Zink-Legierung
Art der Entriegelung	Passcode/RFID-Karte/Bluetooth
Batterie-Typ	3*AAA-Batterie
Leistungsaufnahme	4V-6V
Austausch der Batterie	Ersetzbar
Farbe	Silber
Lebensdauer der Batterie	> 1 Jahr

FAQ

- **Woran kann ich erkennen, dass das Schloss keinen Strom mehr hat?**
Bei jeder Verwendung zeigt ein Display über dem Fingerabdruck-Gerät den Batterieladestatus. Bei niedrigem Batteriestand gibt die APP entsprechende Hinweise und sendet Textnachrichten an das Handy.
- **Funktioniert der Schlossknopf noch, nachdem ich das Schloss ausgetauscht habe?**
Es funktioniert immer noch. Es wird nur der Zylinder ersetzt. Es wird anderen Funktionen des ursprünglichen Schlosses nicht beeinträchtigen.
- **Liest es langsam oder erkennt es den Fingerabdruck nach längerer Zeit nicht mehr?**
Nein. Der Fingerabdrucksensor ist mit einer speziellen Schutzfolie versehen.
- **Ist die Einstellung schwierig?**
Das ist ganz einfach. Sie müssen nur die Kausche benutzen, um die Einstelltaste zu drücken und den Fingerabdruck zu registrieren. Das Display zeigt Ihnen die Funktionsauswahl und Sie müssen nur Ihren Finger darauf drücken.
- **Wenn wir alle Türen des Hauses mit We.Lock ausstatten, können wir dann die APP des Telefons benutzen, um alle Türen zu öffnen?**
Ja, das können Sie. Ein Telefon kann viele verschiedene Schlösser bedienen. Denken Sie einfach daran, den Namen jedes Schlosses zu markieren.
- **Online Service:**
Email : service@welockglobal.com

- 11 -