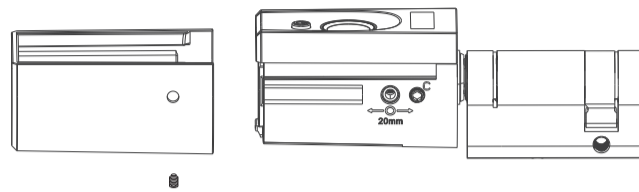
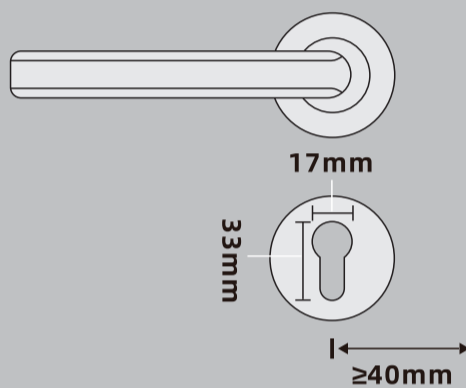
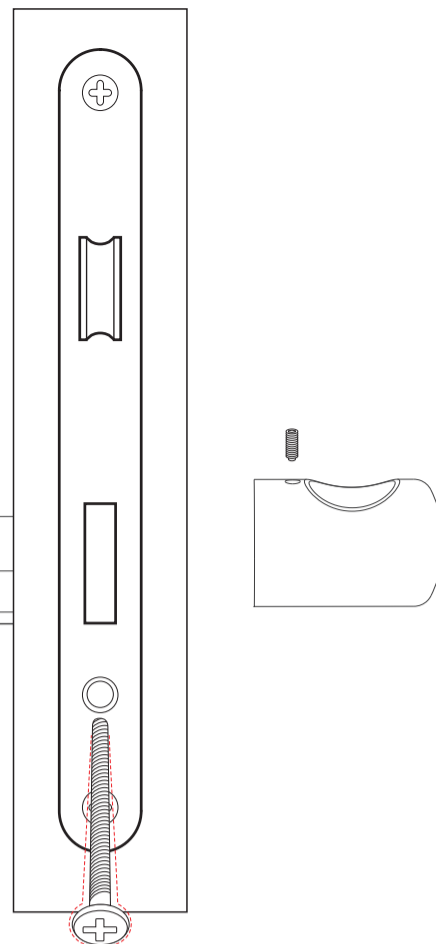


Catalogo

- Dimensione applicabile.....01
- Componenti del prodotto03
- Elenco degli accessori (TOOL BOX)04
- Installare la batteria
- Regolare la lunghezza del cilindro.....05
- Immagini di installazione
- Diagramma di ripristino
- Operazione di impostazione06
- sbloccare e bloccare08
- Istruzioni per l'attivazione del Bluetooth e il login09
- Selezionare "Android/iOS" per scaricare
- Accedere all'applicazione
- Vincolare il dispositivo.....10
- Specifiche.....11
- DOMANDE FREQUENTI

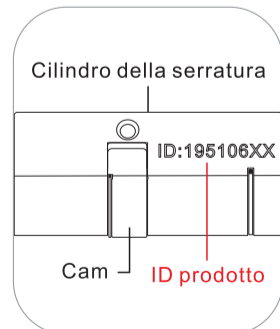
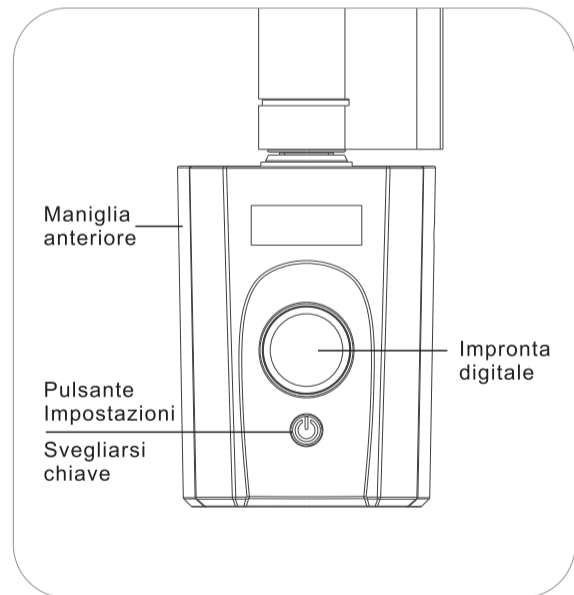


Dimensione applicabile



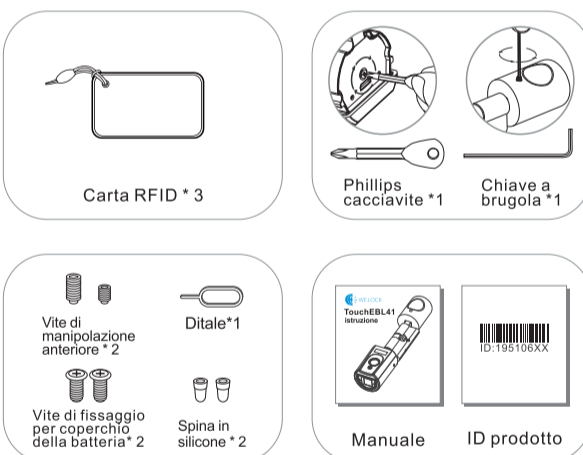
50-100mm

Componenti del prodotto

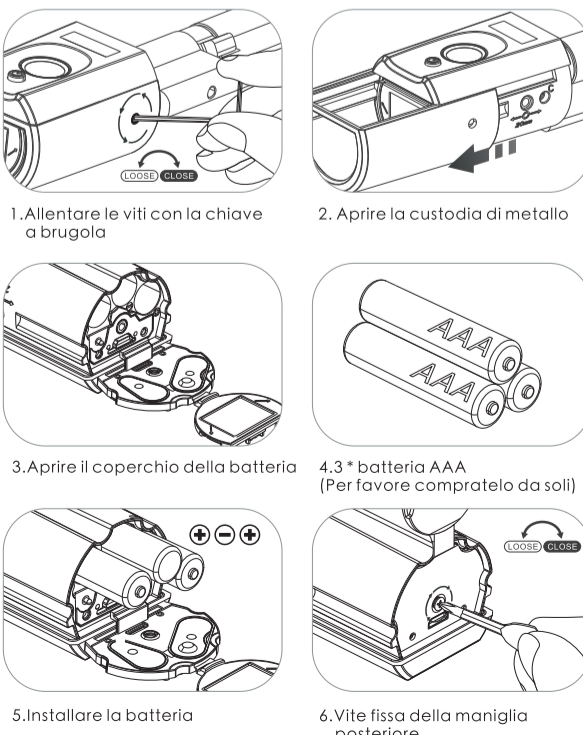


Elenco degli accessori (TOOL BOX)

Se c'è una mancanza di accessori, si prega di contattare il servizio clienti in tempo.

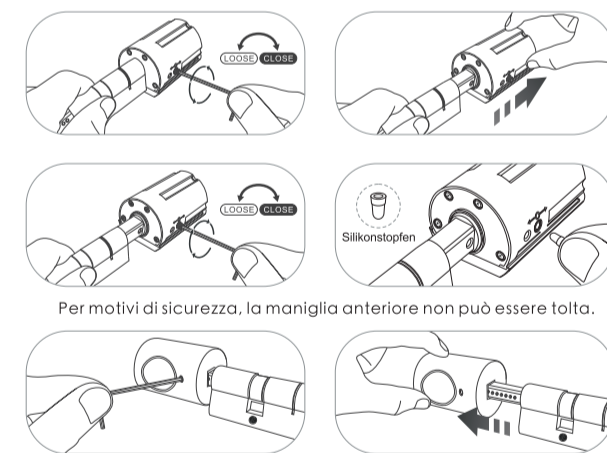


Installare la batteria



Adjust the length of the cylinder

A seconda della lunghezza richiesta del cilindro, è possibile regolare la lunghezza interna ed esterna allentando la vite con il cacciavite e poi estraendo la maniglia al bisogno. Serrare le viti dopo la regolazione e tappare i fori di regolazione con un tappo di silicone. Che può giocare un certo effetto impermeabile.



Immagini dell'installazione

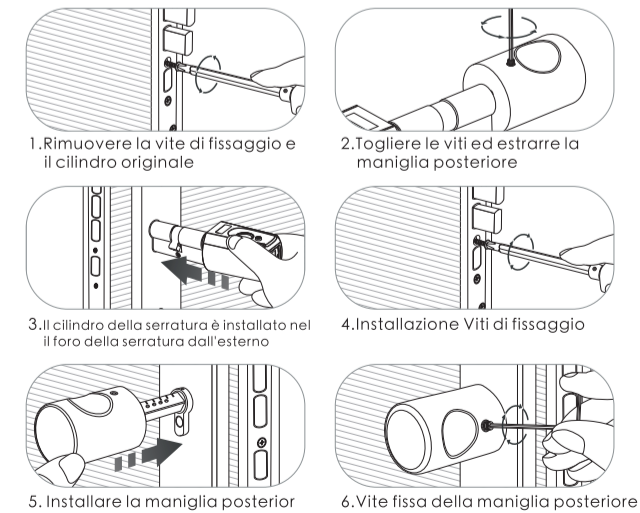


Diagramma di reimpostazione



Operazione di impostazione:

Premere il pulsante Set per 5 secondi per entrare nel menu di impostazione e impostare la funzione di blocco delle impronte digitali. Premere più volte il pulsante Set per passare da un'impostazione all'altra. Ogni pulsante deve essere completato entro 2 secondi.

1. Registra l'impronta digitale dell'amministratore

Premere il pulsante Set per 5 secondi, aggiungere un'impronta digitale dell'amministratore. È possibile impostare un totale di 3 impronte digitali dell'amministratore. Solo gli amministratori possono impostare operazioni. Quando si registra il primo amministratore, non è necessario verificare l'impronta digitale dell'amministratore. Quando si registra successiva impronta digitale dell'amministratore ed eseguendo altre operazioni di impostazione, l'impronta digitale dell'amministratore registrata deve essere verificata per prima, e le operazioni successive possono essere eseguite dopo. La registrazione dell'impronta digitale richiede 3 volte la scansione delle impronte digitali.

2. Registra l'impronta digitale dell'utente

Premere il pulsante Set per 5 secondi, verificare l'impronta digitale dell'amministratore. Premere il pulsante Set una volta, aggiungere l'impronta digitale dell'utente. In primo luogo verificare l'impronta digitale dell'amministratore, dopo la verifica può essere continuamente le impronte digitali dell'utente registrate, straordinario può uscire. Il numero di impronte digitali dell'utente è 97. Quando un amministratore non è registrato, le impronte digitali dell'utente non possono essere registrate.

3. Cancella l'impronta digitale dell'utente:

Premere il pulsante Set per 5 secondi, verificare l'impronta digitale dell'amministratore. Premere il pulsante Set due volte, cancellare un'impronta digitale di un singolo utente. Prima, verificare l'impronta digitale dell'amministratore. Dopo il passaggio di verifica, selezionare per cancellare l'impronta digitale dell'utente specificato (Premere l'impronta digitale o cancellarla nell'APP) (ID No. 4-100).

4. Cancella l'impronta digitale dell'amministratore:

Premere il pulsante Set per 5 secondi, verificare l'impronta digitale dell'amministratore. Premere il pulsante Set 3 volte, cancellare tutte le impronte digitali dell'amministratore. Per prima cosa, verificare l'impronta digitale dell'amministratore, dopo il passaggio della verifica, il sistema cancellerà tutte le impronte digitali dell'amministratore.

5. Cancella l'impronta digitale dell'utente:

Premere il pulsante Set per 5 secondi, verificare l'impronta digitale dell'amministratore. Premere il pulsante Set 4 volte, cancellare tutte le impronte digitali dell'utente. Prima, verificare l'impronta digitale dell'amministratore, dopo il passaggio della verifica, il sistema cancellerà tutte le impronte digitali dell'utente. (ID No. 4-100)

6. Aggiungi la carta RFID:

Premere il pulsante Set per 5 secondi, verificare l'impronta digitale dell'amministratore. Premere il pulsante Set 5 volte, aggiungere la scheda RFID. Prima, verificare l'impronta digitale dell'amministratore. Dopo il passaggio di verifica, aggiungere la scheda RFID. Le carte RFID possono essere aggiunte continuamente. La capacità massima è di 20pcs. Supporta le carte a 13.56MHZ.

7. Cancellare la carta RFID:

Premere il pulsante Set per 5 secondi, verificare l'impronta digitale dell'amministratore. Premere il pulsante Set 6 volte, cancellare la scheda RFID. Prima, verificare l'impronta digitale dell'amministratore. Dopo il passaggio della verifica, selezionare per cancellare una scheda RFID registrata. (strisciare la carta o cancellare nell'APP) (ID No. 1-20)

8. Carta RFID chiara:

Premere il pulsante Set per 5 secondi, verificare l'impronta digitale dell'amministratore. Premere il pulsante Set 7 volte, chiara la scheda RFID. Prima, verificare l'impronta digitale dell'amministratore. Dopo il passaggio della verifica, chiara tutte le carte RFID registrate.

9. Aggiungere il telecomando Bluetooth

Premere il pulsante Set per 5 secondi, verificare l'impronta digitale dell'amministratore. Premere il pulsante Set 8 volte, attendere che il telecomando si colleghi (premere a lungo il telecomando Bluetooth, rilasciare quando l'indicatore rosso diventa di colore chiaro)

10. Telecomando bluetooth chiaro:

Premere il pulsante Set per 5 secondi, verificare l'impronta digitale dell'amministratore. Premere il pulsante Set 9 volte, verificare l'impronta digitale dell'amministratore. Dopo il passaggio della verifica, chiara tutti i telecomandi Bluetooth.

11. Cambiare lingua:

① Dopo aver reinstallato la batteria, premere rapidamente il pulsante Set per selezionare la lingua (inglese, tedesco, cinese).
② Premere il pulsante Set per 5 secondi, verificare l'impronta digitale dell'amministratore. Premere il pulsante Set 10 volte, cambiare la lingua. È possibile cambiare (premere il pulsante Set) tra inglese, tedesco e cinese. Impostazioni della lingua non sono influenzate dall'operazione di reset di fabbrica. Se nessun amministratore registrato, non è necessario verificare l'amministratore.

12. Impostare il tempo di blocco:

Premere il pulsante Set per 5 secondi, verificare l'impronta digitale dell'amministratore. Premere il pulsante Set 11 volte, inserire l'impostazione del tempo di blocco, può impostare il tempo tra dopo lo sblocco per bloccare. La portata è da 5 a 14 secondi per soddisfare diverse esigenze. Dopo aver verificato l'impronta digitale admin, se premere il pulsante Set una volta, significa che il tempo di blocco sarà aggiunto 1 secondo, e verrà visualizzato sullo schermo. Se non c'è nessuna operazione in 2 secondi, il sistema sceglierà l'impostazione predefinita come tempo di chiusura. L'impostazione di fabbrica è di 10 secondi. Prima di registrare l'amministratore, non è necessario verificare l'amministratore.

13. Attivare/disattivare il Bluetooth:

Premere il pulsante Set per 5 secondi, verificare l'impronta digitale dell'amministratore. Premere il pulsante Set 12 volte, accendere/spengere il Bluetooth. Se il Bluetooth è acceso, il Bluetooth verrà spento. Se il Bluetooth è spento, il Bluetooth sarà acceso. Le impostazioni di attivazione/disattivazione del Bluetooth non sono influenzate dall'operazione di reset di fabbrica.

14. Turn on/off sound:

Press the Set button for 5 seconds, verify the admin fingerprint. Press the Set button 13 times, turn on/off the sound. If the sound is turned on status, the sound will be turned off. If the sound is turned off status, the sound will be turned on.

15. Ripristinare le impostazioni di fabbrica:

Premere il pulsante Set per 5 secondi, verificare l'impronta digitale dell'amministratore. Premere il pulsante Set 14 volte, cancellare e ripristinare l'impostazione di fabbrica. In primo luogo, verificare l'impronta digitale dell'amministratore, dopo averla superata cancellerà tutti i dati tra cui l'impronta digitale dell'amministratore, l'impronta digitale dell'utente e la scheda RFID registrata. Se nessun amministratore registrato, non c'è bisogno di verificare l'amministratore.

16. Allarme di bassa tensione:

Quando la tensione è inferiore a 3.6V, dopo il risveglio, la tensione sarà allarme; Quando la tensione inferiore è allarmato, si prega di cambiare la batteria il più presto possibile.

17. Chiave di backup di emergenza USB

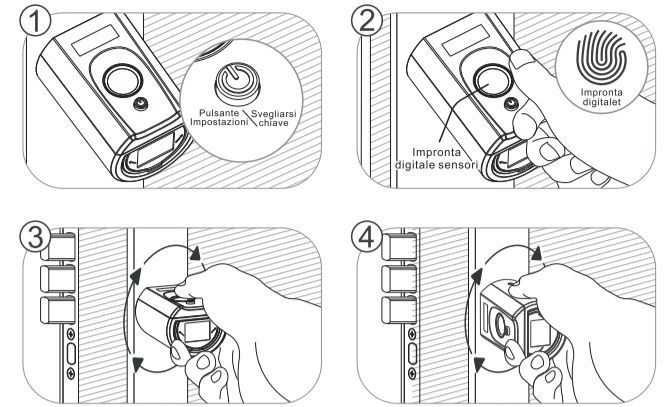
Aprire la copertura del codice QR sulla maniglia anteriore, utilizzare la porta USB per accendere e collegare l'App per sbloccare automaticamente.

L'operazione di apertura della serratura:

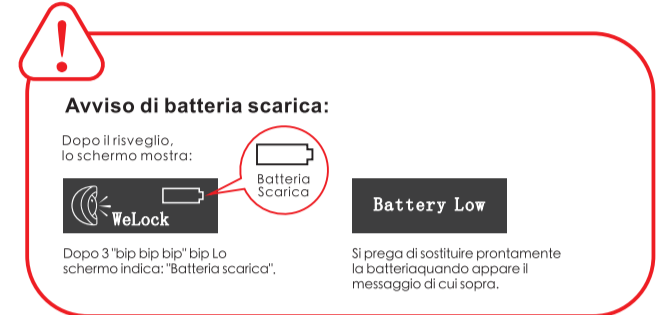
Sveglia: il sistema sarà in uno stato dormiente di solito. Se il bisogno verifica l'impronta digitale o la carta di strisciamento, in primo luogo, necessità di premere il pulsante di risveglio in un tempo breve per svegliare il sistema. Poi, verificare l'impronta digitale o la carta magnetica. Premere il pulsante di risveglio entro 5 secondi per entrare nel menu di impostazione. Prima di registrare qualsiasi impronta digitale, qualsiasi impronta digitale e carta IC può aprire la serratura. Dopo aver registrato l'impronta digitale e la carta RFID, è necessario registrare l'impronta digitale o la carta RFID per sbloccare. Dopo aver verificato l'impronta digitale e la carta IC con successo, lo schermo del display visualizzerà l'ID utente No. Il tempo di sblocco è da 5 a 14 secondi, poi la serratura si blocca automaticamente.

Sblocca e blocca

Sbloccare la porta dall'esterno



La manopola può essere ruotata liberamente di 360 gradi dopo essere stata bloccata. Per proteggere la serratura non essere danneggiato da torsione con forza.



Istruzioni per l'attivazione del Bluetooth e il login

Scannerizzare il codice QR sulla serratura.

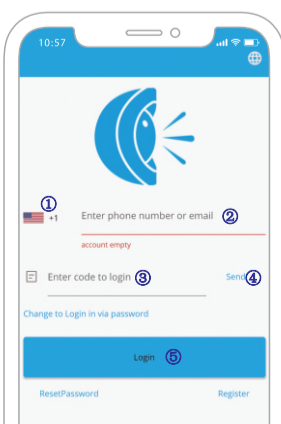


Seleziona "Android/iOS" per scaricare

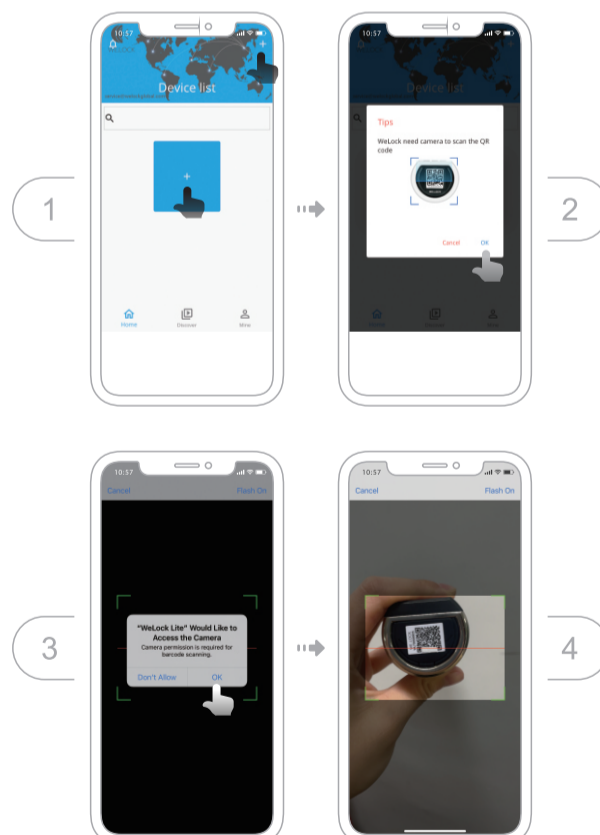


Accedere all'applicazione

- 1 Seleziona il tuo paese/regione
- 2 Inserisci il numero di telefono/email per ottenere il codice di verifica
- 3 Cliccare "Inviare"
- 4 Inserisci il codice di verifica dopo ricevendo il messaggio
- 5 Clicca su "Accedi"



Vincolare il dispositivo



Specifiche

Marchio	WE.LOCK
Tipi di porte applicabili	Porte di legno, porte interne
Gamma regolabile	50-100 mm
Temperatura d'esercizio	-25°C-60°C
Tempi di ciclo di pressatura	100,000 Tempi
Materiale della maniglia	Lega di zinco
Modo per sbloccare	Codice di accesso / carta RFID / Bluetooth
Tipo di batteria	3*AAA Batteria
Ingresso di potenza	3.6V-4.5V
Sostituzione della batteria	Sostituibile
Colore	Argento
Durata della batteria	10-12 mesi

DOMANDE FREQUENTI

- **Come posso sapere che la serratura è senza corrente?**
Ogni volta che si utilizza, c'è uno schermo sopra il dispositivo di impronte digitali mostra il potere. Batteria bassa adatta, APP richiederà suggerimenti di batteria bassa, e inviare messaggi di testo al telefono.
- **Il pomello della serratura funziona ancora dopo che ho sostituito la serratura?**
Funziona ancora. Sostituisce solo il cilindro. Non avrà effetto sulla funzione della serratura originale.
- **Leggerà lentamente o non riconoscerà l'impronta digitale dopo un lungo utilizzo?**
Non lo farà. Il sensore di impronte digitali ha un'apellicola speciale di protezione.
- **È complicato da impostare?**
È facile. Devi solo usare il dito per premere il tasto set per registrare l'impronta digitale. Lo schermo vi mostrerà la funzione da scegliere e basta premere l'impronta digitale su di essa.
- **Se installiamo tutte le porte delle case con We.Lock, possiamo usare l'APP del telefono per sbloccarle tutte?**
Sì, è possibile. Un telefono può caricare molte serrature diverse. Basta ricordarsi di segnare il nome di ogni serratura.
- **Servizio online:**
Email : service@welockglobal.com