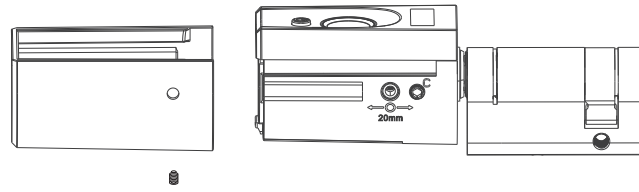
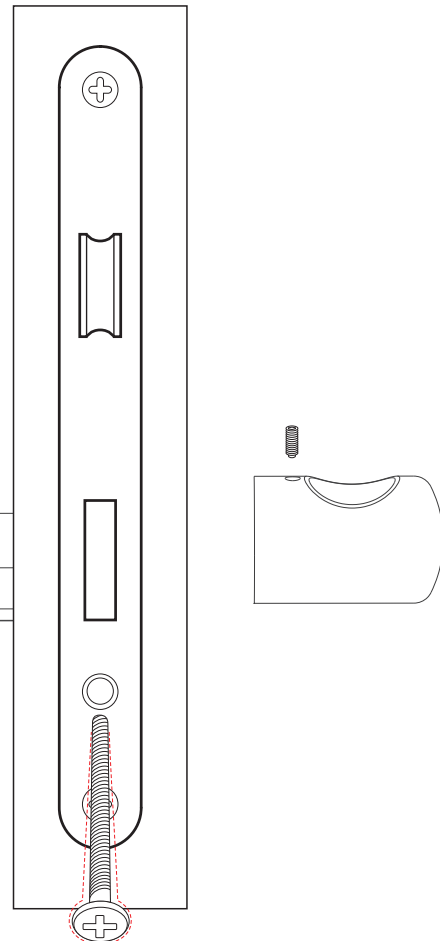
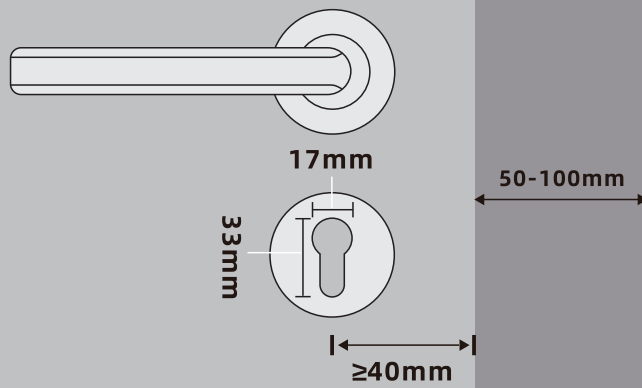


### Katalog

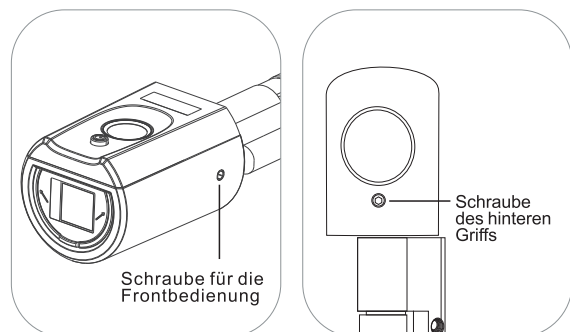
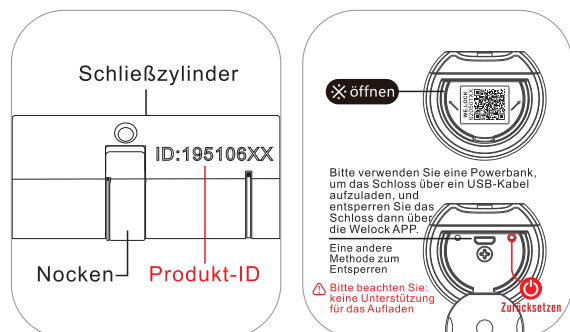
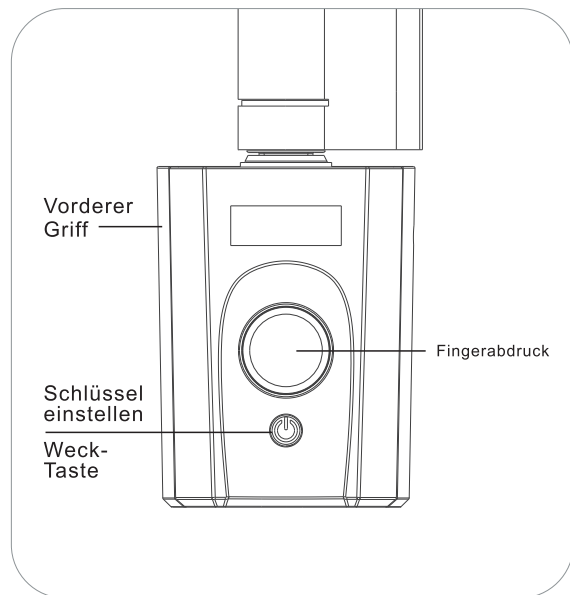
- Anwendbare Größe .....01
- Produktkomponenten .....03
- Zubehörliste (TOOL BOX).....04
- Batterie einbauen
- Einstellen der Länge des Zylinders .....05
- Bilder vom Einbau
- Rückstelldiagramm
- Grundeinstellungen .....06
- Entriegeln und Verriegeln .....08
- Anweisungen zur Bluetooth-Aktivierung und Anmeldung
- Wählen Sie "Android/iOS" zum Herunterladen
- Bei der App anmelden
- Binden Sie das Gerät.....10
- Technische Daten .....11
- FAQ



### Anwendbare Größe



### Produktkomponenten

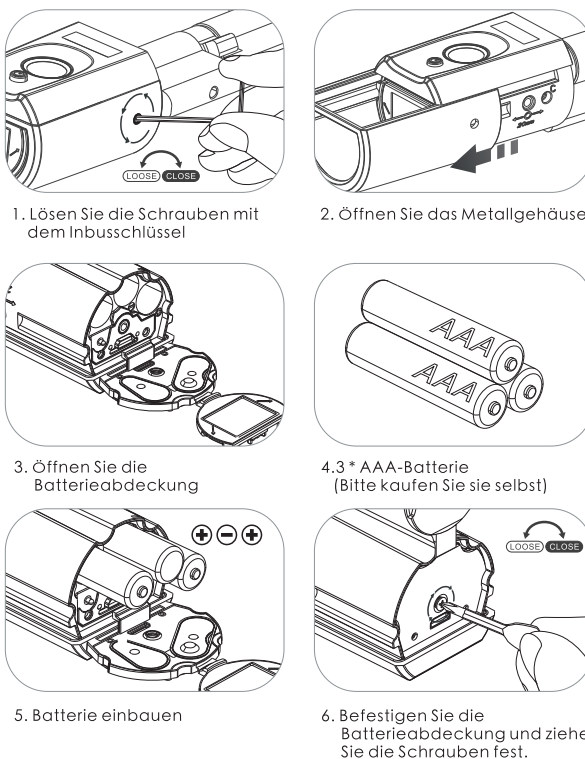


### Zubehörliste (TOOL BOX)

Sollte das Zubehör fehlen, wenden Sie sich bitte rechtzeitig an den Kundendienst.

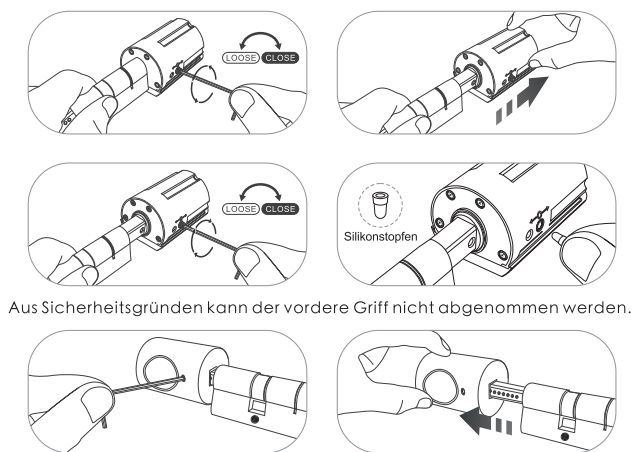


### Batterie einbauen

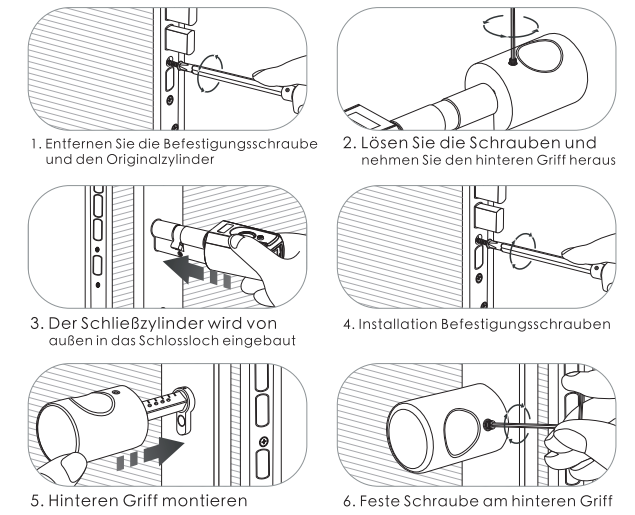


### Einstellen der Länge des Zylinders

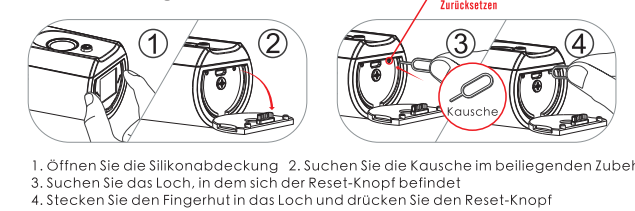
Je nach gewünschter Zylinderlänge können Sie die Innen- und Außenlänge einstellen, indem Sie die Schraube mit dem Schraubenzieher lösen und dann den Griff bei Bedarf herausziehen. Ziehen Sie die Schrauben nach der Einstellung wieder fest und verschließen Sie die Einstelllöcher mit einem Silikonstopfen, der eine gewisse wasserdichte Wirkung hat.



### Bilder vom Einbau



### Rückstelldiagramm



## Grundeinstellungen:

Drücken Sie die Set-Taste 5 Sekunden lang, um das Setup-Menü aufzurufen und die Fingerabdruck-Sperrfunktion einzustellen. Drücken Sie die Set-Taste mehrmals, um zwischen den verschiedenen Einstellungen zu wechseln. Jede Taste muss innerhalb von 2 Sekunden betätigt werden.

### 1. Administrator-Fingerabdruck registrieren

Drücken Sie die Set-Taste für 5 Sekunden und fügen Sie einen Admin-Fingerabdruck hinzu. Insgesamt können 3 Admin-Fingerabdrücke eingestellt werden. Nur Administratoren können Vorgänge einrichten. Bei der Registrierung des ersten Administrators muss der Fingerabdruck des Administrators nicht verifiziert werden. Bei der Registrierung des Fingerabdrucks des weiteren Administrators und sonstigen Einstellvorgängen muss zuerst der registrierte Admin-Fingerabdruck überprüft werden. Die weiteren Vorgänge können erst danach vorgenommen werden. Für die Registrierung von Fingerabdrücken müssen 3 mal Fingerabdrücke eingescannt werden.

### 2. Benutzer-Fingerabdruck registrieren

Drücken Sie 5 Sekunden lang die Set-Taste, um den Admin-Fingerabdruck zu überprüfen. Drücken Sie 3 mal die Set-Taste, um den Benutzer-Fingerabdruck hinzuzufügen. Überprüfen Sie zunächst den Admin-Fingerabdruck. Nach der Überprüfung können kontinuierlich Benutzer-Fingerabdrücke registriert werden. Zeitüberschreitung kann den Vorgang abbrechen. Es können 97 Benutzerfingerabdrücke registriert werden. Wenn kein Administrator registriert ist, können die Fingerabdrücke der Benutzer nicht registriert werden.

### 3. Benutzer-Fingerabdruck löschen:

Drücken Sie 5 Sekunden lang die Set-Taste, um den Admin-Fingerabdruck zu überprüfen. Drücken Sie zweimal die Set-Taste, um einen einzelnen Benutzerfingerabdruck zu löschen. Überprüfen Sie zuerst den Fingerabdruck des Administrators. Nach bestandener Prüfung können Sie wählen, um den Fingerabdruck des angegebenen Benutzers zu löschen (Drücken Sie den Fingerabdruck oder löschen Sie ihn in der APP) (ID-Nr. 4-100).

### 4. Admin-Fingerabdruck löschen:

Drücken Sie 5 Sekunden lang die Set-Taste, um den Admin-Fingerabdruck zu überprüfen. Drücken Sie 3 mal die Set-Taste, um den Admin-Fingerabdruck zu löschen. Überprüfen Sie zunächst den Admin-Fingerabdruck. Nach der Überprüfung löscht das System alle Admin-Fingerabdrücke.

### 5. Benutzer-Fingerabdruck löschen:

Drücken Sie 5 Sekunden lang die Set-Taste, um den Admin-Fingerabdruck zu überprüfen. Drücken Sie 4 mal die Set-Taste, um alle Benutzer-Fingerabdrücke zu löschen. Verifizieren Sie zuerst den Admin-Fingerabdruck. Nach der Verifizierung löscht das System alle Benutzer-Fingerabdrücke. (ID Nr. 4-100)

### 6. Hinzufügen einer RFID-Karte:

Drücken Sie 5 Sekunden lang die Set-Taste, um den Admin-Fingerabdruck zu überprüfen. Drücken Sie 5 mal die Set-Taste, um die RFID-Karte hinzuzufügen. Bestätigen Sie zunächst den Fingerabdruck des Administrators. Nach der Verifizierung können Sie die RFID-Karte hinzufügen. RFID-Karten können kontinuierlich hinzugefügt werden. Die maximale Kapazität beträgt 20 Stück. Unterstützt 13.56MHZ-Karten.

### 7. RFID-Karte entfernen:

Drücken Sie 5 Sekunden lang die Set-Taste, um den Admin-Fingerabdruck zu überprüfen. Drücken Sie 6 mal die Set-Taste, um die RFID-Karte zu entfernen. Überprüfen Sie zuerst den Fingerabdruck des Administrators. Nach der Verifizierung können Sie eine registrierte RFID-Karte per Auswahl entfernen. (Karte durchziehen oder in der APP löschen) (ID Nr. 1-20)

### 8. RFID-Karte löschen:

Drücken Sie 5 Sekunden lang die Set-Taste, um den Admin-Fingerabdruck zu überprüfen. Drücken Sie 7 mal die Set-Taste, um die RFID-Karte zu löschen. Überprüfen Sie zuerst den Fingerabdruck des Administrators. Nach der Verifizierung können Sie alle registrierten RFID-Karten löschen.

### 9. Bluetooth-Fernbedienung hinzufügen

Drücken Sie 5 Sekunden lang die Set-Taste, um den Admin-Fingerabdruck zu überprüfen. Drücken Sie die Set-Taste 8 mal und warten Sie, bis die Fernbedienung eine Verbindung herstellt (drücken Sie die Bluetooth-Fernbedienung lange und lassen Sie sie los, wenn die rote Anzeige in eine helle Anzeige übergeht)

- 06 -

### 10. Bluetooth-Fernbedienung löschen:

Drücken Sie 5 Sekunden lang die Set-Taste, um den Admin-Fingerabdruck zu überprüfen. Drücken Sie die Set-Taste 9 Mal, um den Admin-Fingerabdruck zu verifizieren. Nach der Verifizierung können Sie alle Bluetooth-Fernbedienungen löschen.

### 11. Sprache wechseln:

① Drücken Sie nach dem Einsetzen des Akkus kurz die Set-Taste, um die Sprache (Englisch, Deutsch, Chinesisch) auszuwählen.  
② Drücken Sie 5 Sekunden lang die Set-Taste, um den Admin-Fingerabdruck zu verifizieren. Drücken Sie 10 mal die Set-Taste, um die Anzeigesprache zu ändern. Sie können zwischen Englisch, Deutsch und Chinesisch umschalten (drücken Sie die Set-Taste). Die Spracheinstellungen werden durch ein Zurücksetzen auf die Werkseinstellungen nicht beeinflusst. Falls kein Administrator registriert ist, muss kein Administrator verifiziert werden.

### 12. Einstellen der Sperrzeit:

Drücken Sie 5 Sekunden lang die Set-Taste, um den Admin-Fingerabdruck zu überprüfen. Drücken Sie die Set-Taste 11 mal, um die Einstellung der Sperrzeit aufzurufen, mit der Sie die Zeit zwischen dem Entsperren und dem Sperren einstellen können. Die Spanne reicht von 5 bis 14 Sekunden, um unterschiedlichen Anforderungen gerecht zu werden. Wenn nach der Überprüfung des Fingerabdrucks des Administrators die Taste Set einmal gedrückt wird, wird die Sperrzeit um 1 Sekunde verlängert und auf dem Bildschirm angezeigt. Erfolgt innerhalb von 2 Sekunden keine Aktion, wählt das System die Standardsperrzeit. Die Werkseinstellung ist 10 Sekunden. Sie müssen den Administrator nicht verifizieren, bevor Sie ihn registrieren.

### 13. Bluetooth ein-/ausschalten:

Drücken Sie 5 Sekunden lang die Set-Taste, um den Admin-Fingerabdruck zu überprüfen. Drücken Sie die Set-Taste 12 Mal, um Bluetooth ein- oder auszuschalten. Bei aktiviertem Bluetooth-Status wird dieser damit ausgeschaltet. Bei deaktiviertem Bluetooth-Status wird dieser damit eingeschaltet. Das Ein-/ Ausschalten der Bluetooth-Einstellungen wird durch ein Zurücksetzen auf die Werkseinstellungen nicht beeinflusst.

### 14. Ton ein-/ausschalten:

Drücken Sie 5 Sekunden lang die Set-Taste, um den Admin-Fingerabdruck zu überprüfen. Drücken Sie die Set-Taste 13 Mal, um den Ton ein- oder auszuschalten. Bei aktiviertem Ton-Status wird dieser damit ausgeschaltet. Bei deaktiviertem Ton-Status wird dieser damit eingeschaltet.

### 15. Werkseinstellungen wiederherstellen:

Drücken Sie 5 Sekunden lang die Set-Taste, um den Admin-Fingerabdruck zu überprüfen. Drücken Sie die Set-Taste 14 Mal, um die Werkseinstellungen zu löschen und wiederherzustellen. Überprüfen Sie zunächst den Fingerabdruck des Administrators. Danach werden alle Daten gelöscht, einschließlich der Fingerabdrücke des Administrators und des Benutzers sowie der registrierten RFID-Karte. Falls kein Administrator registriert ist, muss kein Administrator verifiziert werden.

### 16. Unterspannungsalarm:

Beträgt die Spannung weniger als 3,6 V, wird nach dem Aufwachen der Unterspannungsalarm aktiviert; bei aktivem Unterspannungsalarm sollten Sie bitte die Batterie schnellstmöglich austauschen.

### 17. USB-Notfall-Backup-Schlüssel

Öffnen Sie die QR-Code-Abdeckung am vorderen Griff, verwenden Sie den USB-Anschluss, um das Gerät einzuschalten, und verbinden Sie die App zum automatischen Entsperren.

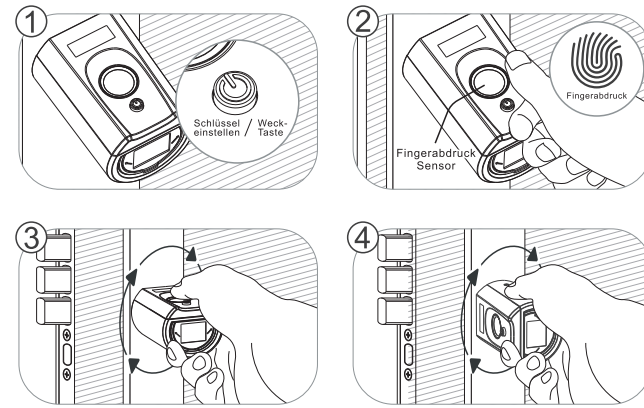
## Wie man das Schloss öffnet:

Aufwachen: Das System befindet sich normalerweise in einem Ruhezustand. Falls Sie den Fingerabdruck oder die Magnetkarte verifizieren müssen, drücken Sie zuerst kurz die Aufwachtaste, um das System aufzuwecken. Verifizieren Sie dann den Fingerabdruck oder die Magnetkarte. Drücken Sie die Aufwachtaste innerhalb von 5 Sekunden, um das Einstellmenü aufzurufen. Bevor ein Fingerabdruck registriert wird, kann jeder Fingerabdruck und jede RFID-Karte das Schloss öffnen. Nach der Registrierung von Fingerabdruck und RFID-Karte ist ein registrierter Fingerabdruck oder eine RFID-Karte zum Entsperren erforderlich. Nach erfolgreicher Verifizierung des Fingerabdrucks und der IC-Karte zeigt das Display die Benutzer-ID-Nummer. Die Entsperrzeit beträgt 5 bis 14 Sekunden, dann wird das Schloss automatisch verriegelt.

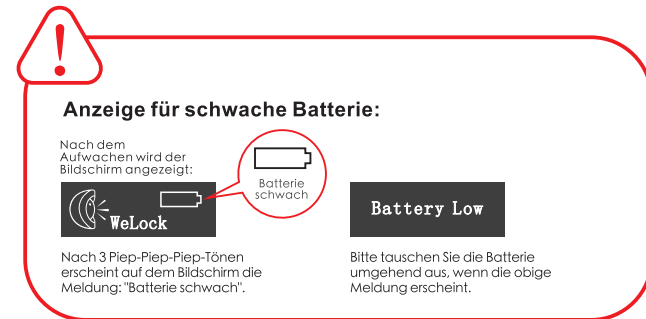
- 07 -

## Entriegeln und Verriegeln

Entriegeln Sie die Tür von außen



Der Knopf kann sich nach dem Verriegeln um 360 Grad frei drehen. Schützen Sie das Schloss, damit es nicht durch Torsionskräfte beschädigt wird.



- 08 -

## Anweisungen zur Aktivierung und Anmeldung über Bluetooth

### Scannen Sie den QR-Code auf dem Schloss

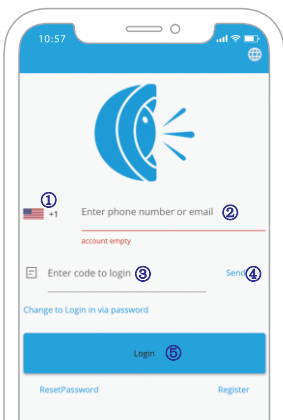


### Wählen Sie "Android/iOS" zum Herunterladen



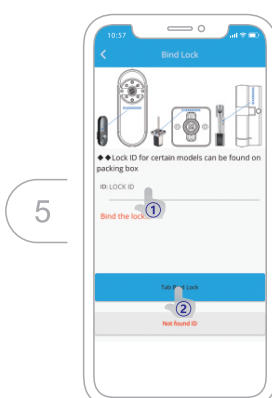
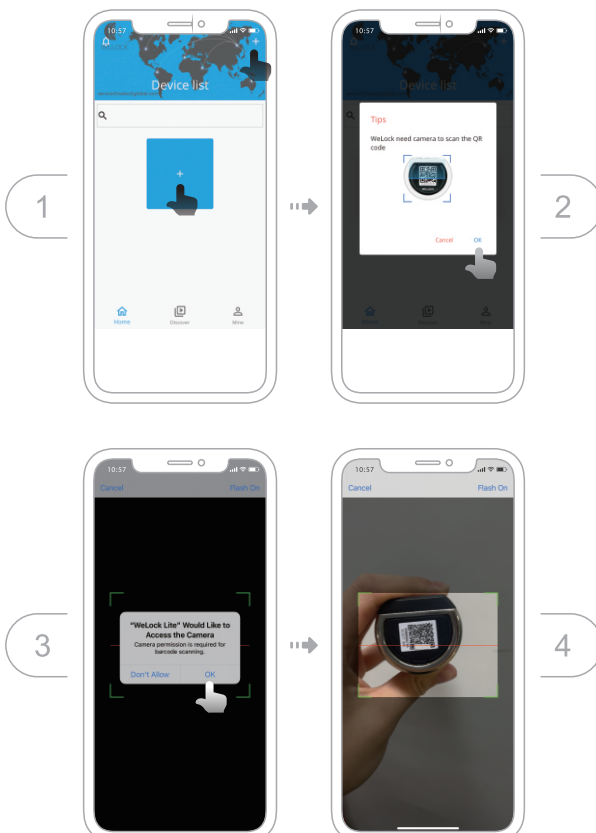
## Bei der App anmelden

- Wählen Sie Ihr Land/Ihre Region.
- Geben Sie die Telefonnummer/E-Mail ein, um den Verifizierungscode zu erhalten.
- Klicken Sie auf "Senden".
- Geben Sie den Verifizierungscode ein, nachdem Sie die Nachricht erhalten haben.
- Klicken Sie auf "Anmelden".



- 09 -

## Binden Sie das Gerät



- 10 -

## Technische Daten

| Marke                        | WE.LOCK                       |
|------------------------------|-------------------------------|
| Anwendbare Türtypen          | Holztüren, Innentüren         |
| Einstellbarer Bereich        | 50-100 mm                     |
| Betriebstemperatur           | -25°C - 60°C                  |
| Zykluszeiten für das Pressen | 100.000 Mal                   |
| Material des Griffs          | Zink-Legierung                |
| Art der Entriegelung         | Passcode/RFID-Karte/Bluetooth |
| Batterie-Typ                 | 3*AAA-Batterie                |
| Leistungsaufnahme            | 3.6V-4.5V                     |
| Austausch der Batterie       | Ersetzbar                     |
| Farbe                        | Silber                        |
| Lebensdauer der Batterie     | 10-12 Monate                  |

## FAQ

- Woran kann ich erkennen, dass das Schloss keinen Strom mehr hat?**  
Bei jeder Verwendung zeigt ein Display über dem Fingerabdruck-Gerät den Batterieladestatus. Bei niedrigem Batteriestand gibt die APP entsprechende Hinweise und sendet Textnachrichten an das Handy.
- Funktioniert der Schlossknopf noch, nachdem ich das Schloss ausgetauscht habe?**  
Es funktioniert immer noch. Es wird nur der Zylinder ersetzt. Es wird anderen Funktionen des ursprünglichen Schlosses nicht beeinträchtigt.
- Liest es langsam oder erkennt es den Fingerabdruck nach längerer Zeit nicht mehr?**  
Nein. Der Fingerabdrucksensor ist mit einer speziellen Schutzfolie versehen.
- Ist die Einstellung schwierig?**  
Das ist ganz einfach. Sie müssen nur die Kausche benutzen, um die Einstelltaste zu drücken und den Fingerabdruck zu registrieren. Das Display zeigt Ihnen die Funktionsauswahl und Sie müssen nur Ihren Finger darauf drücken.
- Wenn wir alle Türen des Hauses mit We.Lock ausstatten, können wir dann die APP des Telefons benutzen, um alle Türen zu öffnen?**  
Ja, das können Sie. Ein Telefon kann viele verschiedene Schlösser bedienen. Denken Sie einfach daran, den Namen jedes Schlosses zu markieren.
- Online Service:**  
Email : [service@welockglobal.com](mailto:service@welockglobal.com)

- 11 -