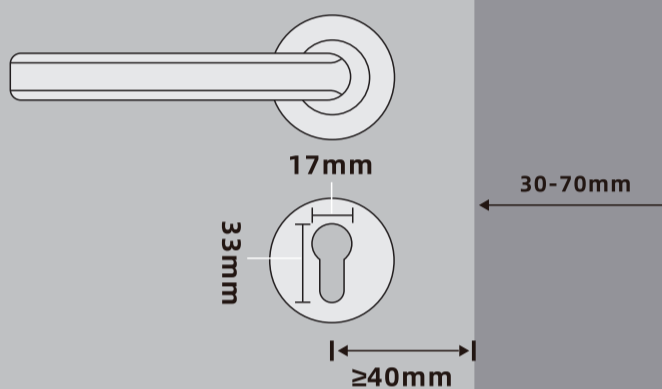


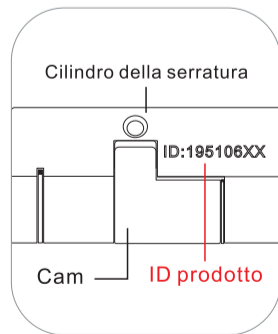
Dimensione applicabile

### Catalogo

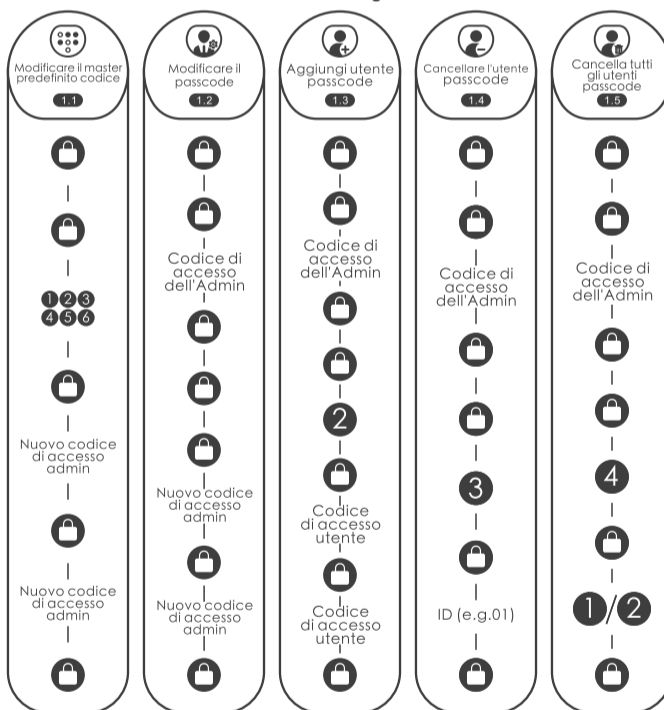
- Dimensione applicabile .....01
- Componenti del .....03
- 1.Passcode: Diagramma di flusso .....04
- 2.RFID carta: Diagramma di flusso
- 3. Altre impostazioni: Diagramma di flusso .....05
- Elenco degli accessori (TOOL BOX) .....06
- Installare la batteria
- Regolare la lunghezza del cilindro .....07
- Immagini di installazione
- Diagramma di reimpostazione
- Sblocco e blocco .....08
- DOMANDE FREQUENTI(FAQ)
- Istruzioni per l'attivazione del Bluetooth e il login..09
- Selezionare "Android/iOS" per scaricare
- Accedere all'applicazione
- Vincolare il dispositivo .....10
- Specifiche .....11
- Istruzioni per l'uso



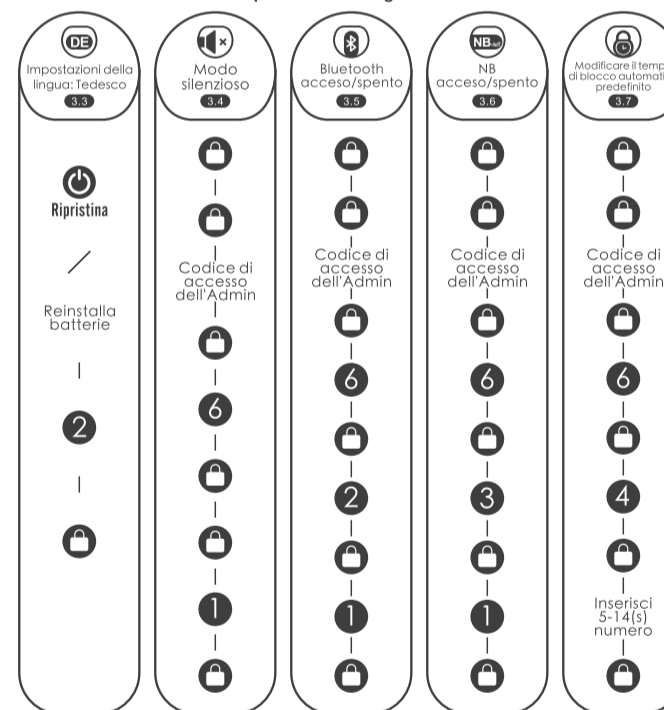
### Dimensione applicabile



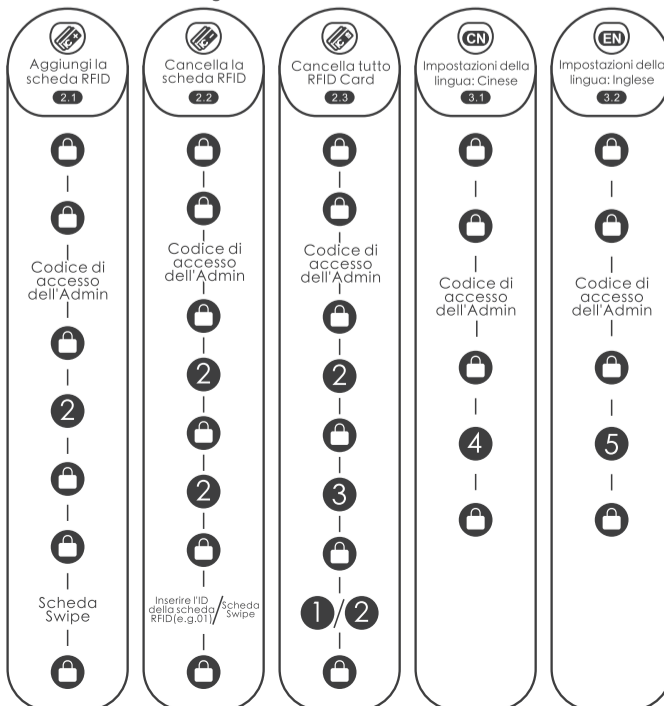
### 1.Codice di accesso:Diagramma di flusso



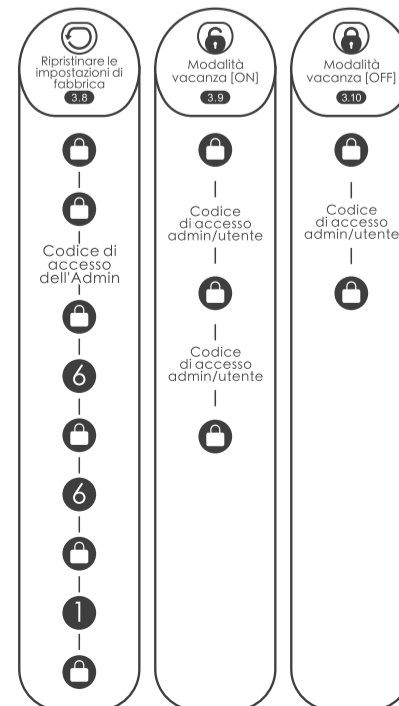
### 3.Altre impostazioni:Diagramma di flusso



### 2.Scheda RFID:Diagramma di flusso



### 3.Altre impostazioni:Diagramma di flusso



WE.LOCK

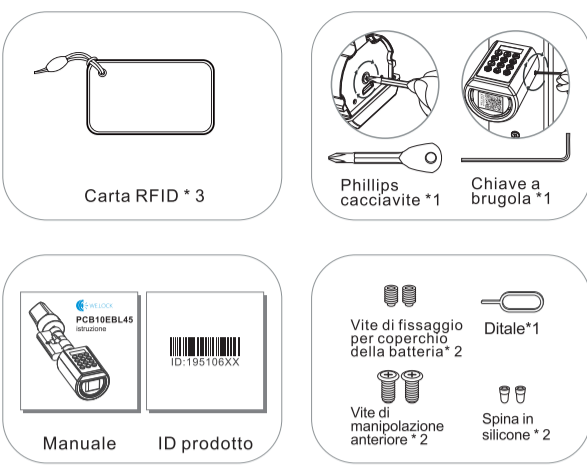
Scannerizzare il codice QR sulla serratura.

Istruzioni scaricabili & Guardare video

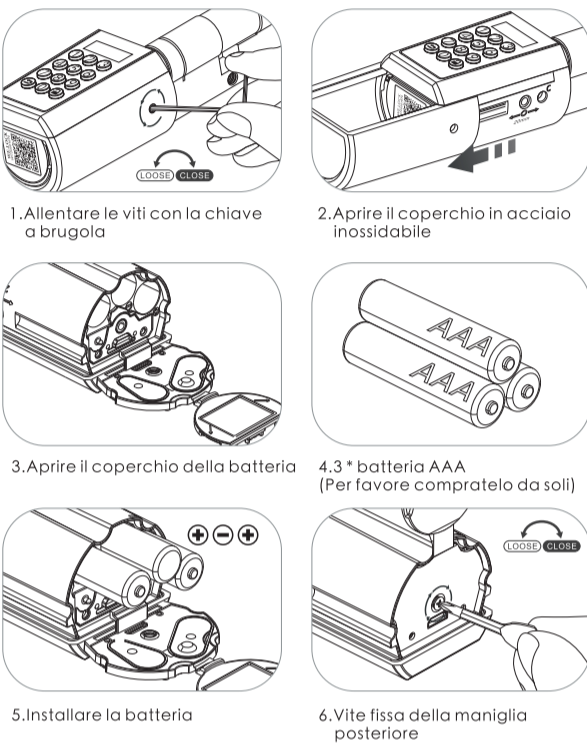
Un modo intelligente per aprire la tua porta. WE.LOCK  
www.WELOCK.com

## Elenco degli accessori (TOOL BOX)

Se c'è una mancanza di accessori, si prega di contattare il servizio clienti in tempo.



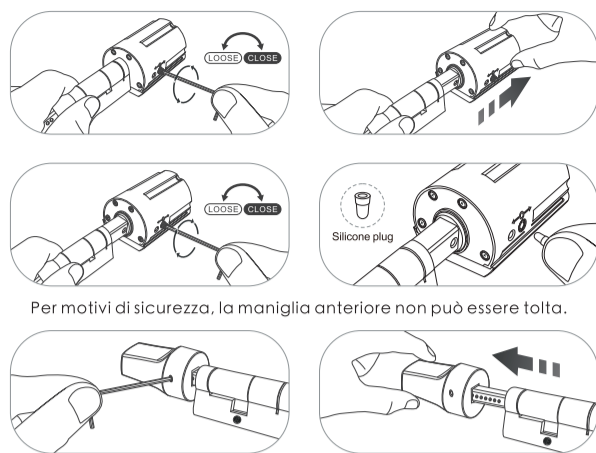
## Installare la batteria



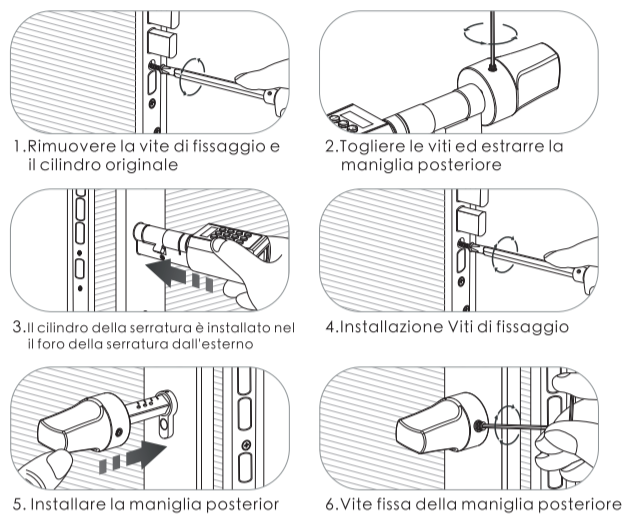
- 06 -

## Adjust the length of the cylinder

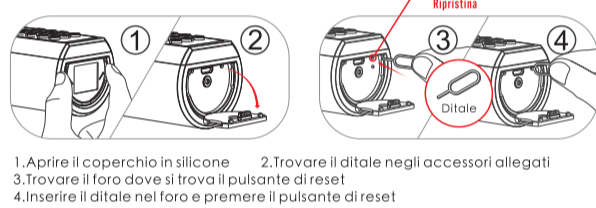
A seconda della lunghezza richiesta del cilindro, è possibile regolare la lunghezza interna ed esterna allentando la vite con il cacciavite e poi estraendo la maniglia al bisogno. Serrare le viti dopo la regolazione e tappare i fori di regolazione con un tappo di silicone. Che può giocare un certo effetto impermeabile.



## Immagini dell'installazione



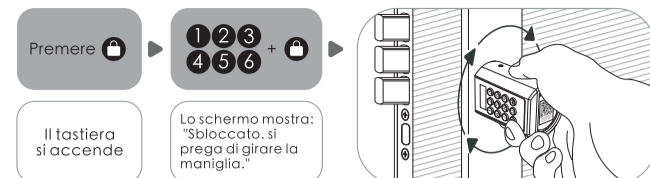
## Diagramma di reimpostazione



- 07 -

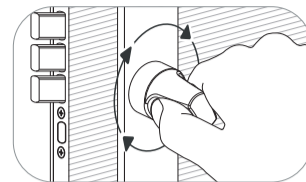
## Sblocca e blocca

Sbloccare la porta dall'esterno



La manopola può essere ruotata liberamente di 360 gradi dopo essere stata bloccata.

Per proteggere la serratura non essere danneggiata dalla torsione con forza.



## Avviso di batteria scarica:

Dopo il risveglio, lo schermo mostra:

"Batteria Scarica"

Battery Low

Dopo 3 "bip bip bip" "bip Lo schermo indica: "Batteria scarica".

Si prega di sostituire prontamente la batteria quando appare il messaggio di cui sopra.

## DOMANDE FREQUENTI (FAQ)

- **Cosa devo fare quando ricevo il lucchetto?**  
Quando hai ricevuto il lucchetto, per favore modifica prima la password di default "123456" con la tua password di amministrazione, quindi tienila a mente.
- **Dove posso trovare l'ID della serratura?**  
Si prega di trovare l'ID della serratura con un numero di 8 cifre sul centro della serratura, o trovarlo sulla scatola di imballaggio.
- **Quando di l'allarme di batteria scarica?**  
La batteria è sotto il 20%.
- **A cosa serve la chiave di backup USB?**  
La chiave di backup USB è la chiave di riserva, per le situazioni di emergenza, come quando la serratura è rotta o la batteria si esaurisce, quindi è possibile utilizzare la banca di potere per caricare la serratura tramite cavo USB, quindi utilizzare la nostra applicazione per sbloccare la serratura.
- **Come posso contattare il servizio clienti?**  
Si prega di contattare questo email: [Service@WelockGlobal.com](mailto:Service@WelockGlobal.com)

- 08 -

## Istruzioni per l'attivazione del Bluetooth e il login

Scannerizzare il codice QR sulla serratura.

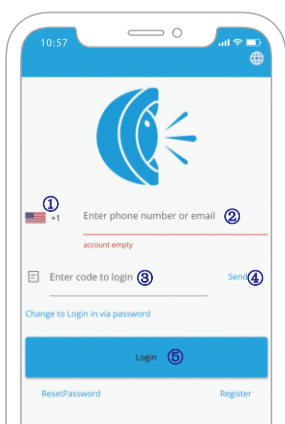


Seleziona "Android/iOS" per scaricare



## Accedere all'applicazione

1. Seleziona il tuo paese/regione
2. Inserisci il numero di telefono/email per ottenere il codice di verifica
3. Cliccare "Inviare"
4. Inserisci il codice di verifica dopo ricevendo il messaggio
5. Clicca su "Accedi"



- 09 -

## Vincolare il dispositivo



- 10 -

## Specifiche

Marchio	WE.LOCK
Tipi di porte applicabili	Porte di legno, porte interne
Gamma regolabile	30-70 mm
Temperatura d'esercizio	-25°C-60°C
Tempi di ciclo di pressatura	100,000 Tempi
Materiale della maniglia	Lega di zinco
Modo per sbloccare	Codice di accesso / carta RFID / Bluetooth
Tipo di batteria	3*AAA Batteria
Ingresso di potenza	3.6V-4.5V
Sostituzione della batteria	Sostituibile
Colore	Argento
Durata della batteria	10-12 mesi

## Istruzioni per l'uso

- 1) Se si inserisce il codice sbagliato 5 volte continuamente, il sistema sarà bloccato per tre minuti e non potrà funzionare.
- 2) Premere [ ] per svegliare la tastiera + 10 cifre di codice temporaneo. Inserisci il codice sbagliato 5 volte continuamente, il sistema sarà bloccato per tre minuti e non può funzionare. La generazione del codice di accesso temporaneo deve essere fatta nell'App. L'ora sullo schermo deve essere la stessa del telefono, altrimenti il codice di accesso temporaneo non sarà valido.
- 3) Premere [ ] per svegliare il keyboard + swipe le carte RFID. Swipe la carta spaiata 5 volte continuamente, il sistema è bloccato per tre minuti e il non può operare. Qualsiasi carta RFID.
- 4) Legare su APP  
Legare la serratura su APP via Bluetooth, fare clic su "sbloccare", quindi il tempo del telefono sarà sincronizzato alla serratura via Bluetooth.

- 11 -