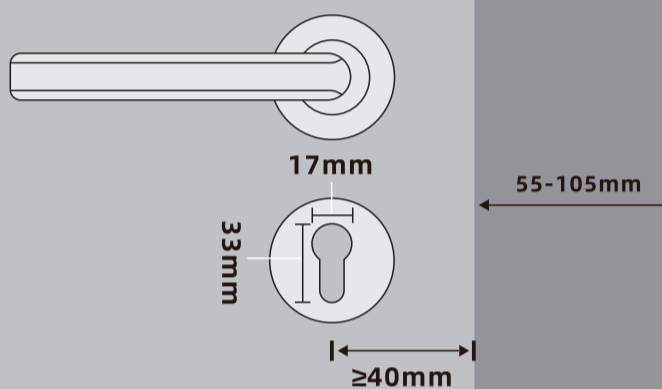


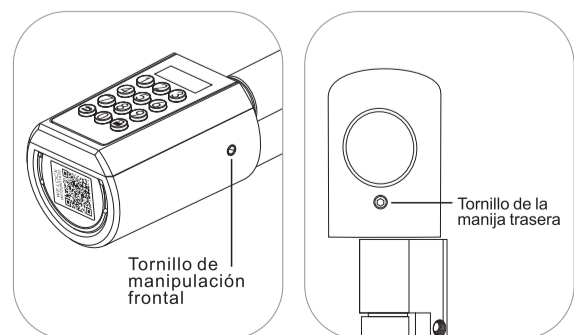
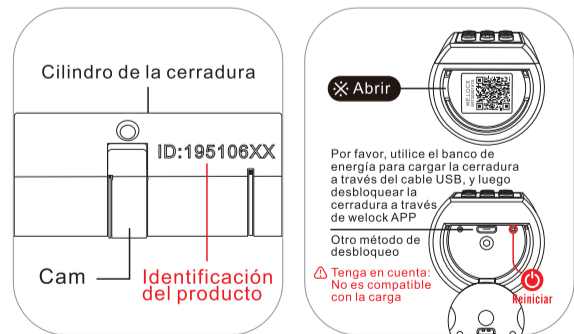
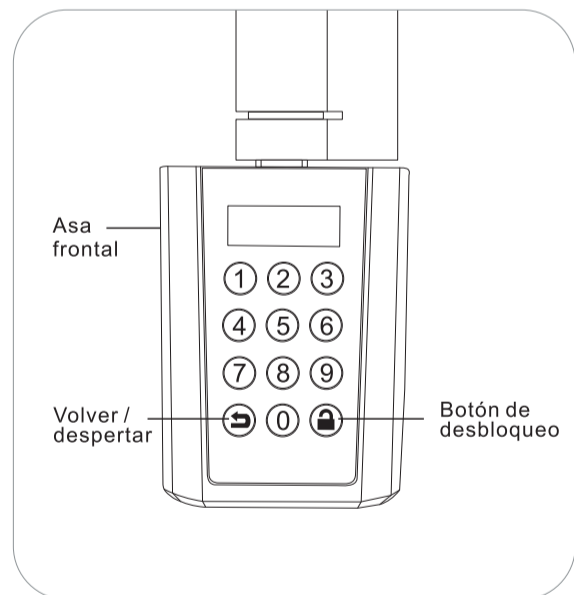
Tamaño aplicable

Catálogo

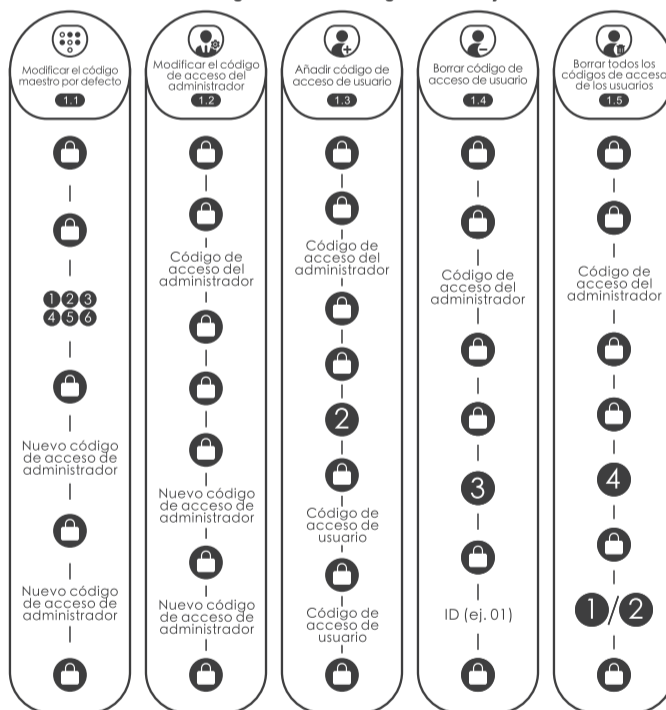
- Tamaño aplicable.....01
- Componentes del producto.....03
- 1. Código de acceso: Diagrama de flujo.....04
- 2. Tarjeta RFID: Diagrama de flujo
- 3. Otros ajustes: Diagrama de flujo.....05
- Lista de accesorios (TOOL BOX).....06
- Instalar la batería
- Ajustar la longitud del cilindro07
- Imágenes de la instalación
- Diagrama de reajuste
- Desbloquear y bloquear.....08
- PREGUNTAS MÁS FRECUENTES
- Instrucciones de activación e inicio de sesión de Bluetooth..09
- Selecciona "Android/iOS" para descargarlo
- Inicia sesión en la aplicación
- Enlaza el dispositivo10
- Especificaciones11
- Instrucciones de funcionamiento



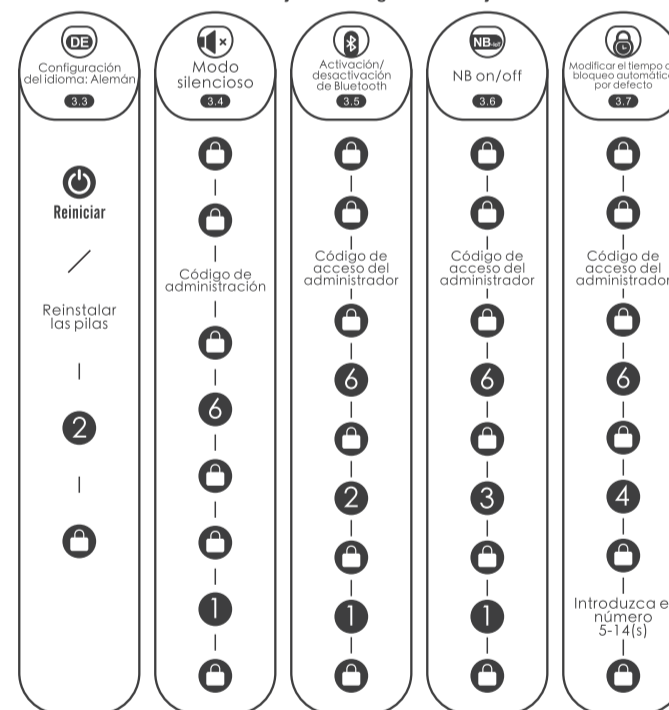
Componentes del producto



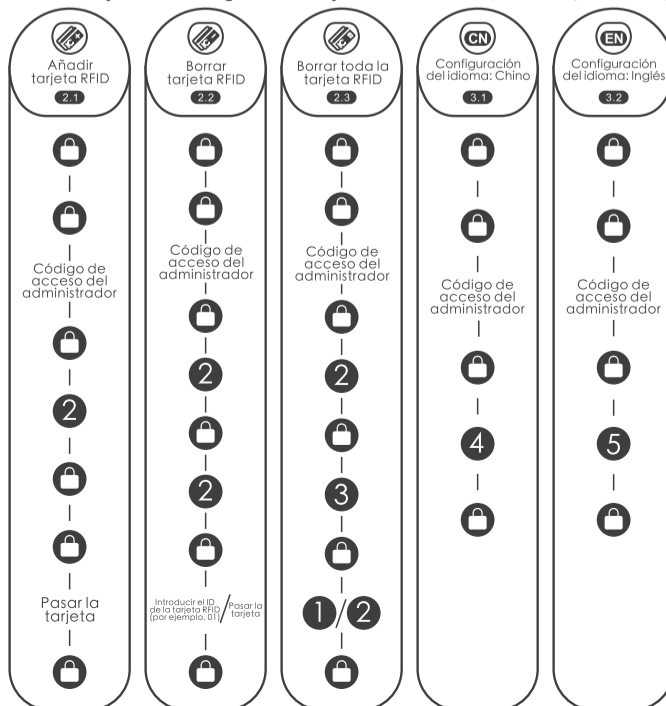
1. Código de acceso: Diagrama de flujo



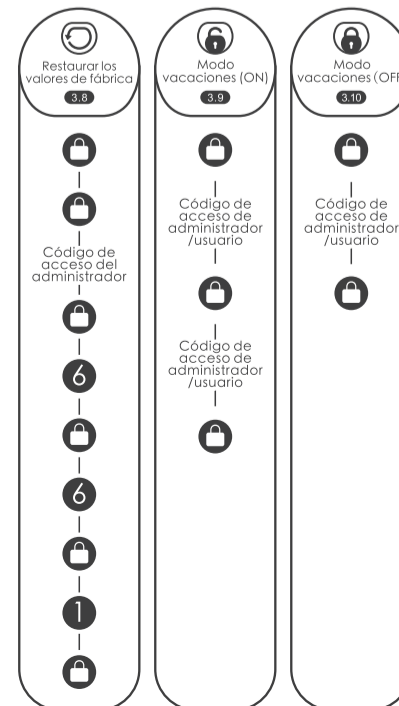
3. Otros ajustes: Diagrama de flujo



2. Tarjeta RFID: Diagrama de flujo

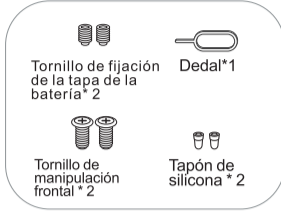
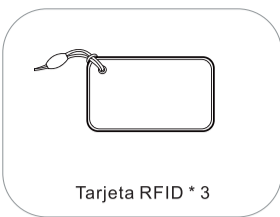


3. Otros ajustes: Diagrama de flujo

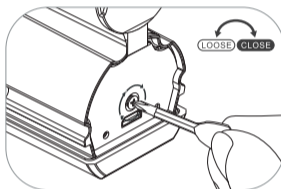
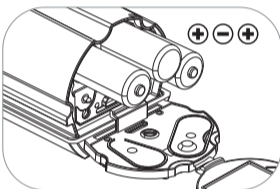
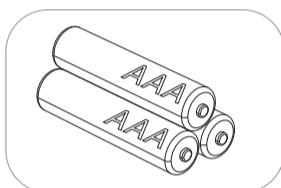
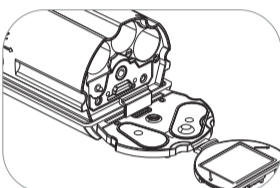
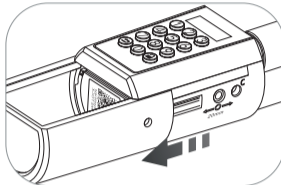
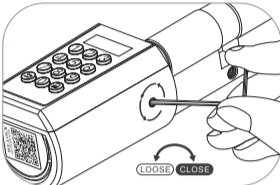


Lista de accesorios (TOOL BOX)

Si hay una falta de accesorios, por favor, póngase en contacto con el servicio al cliente en el tiempo.



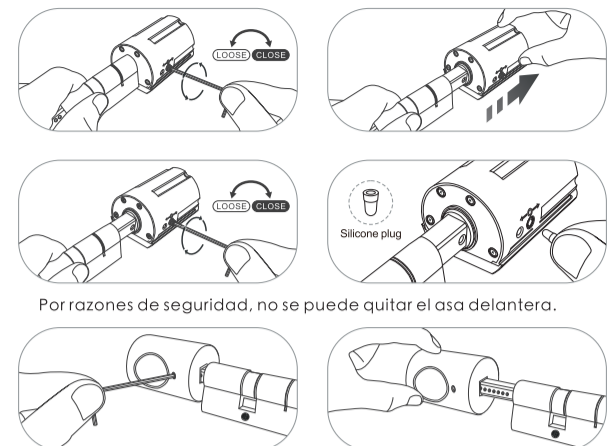
Instalar la batería



- 06 -

Ajustar la longitud del cilindro

Dependiendo de la longitud del cilindro requerida, se puede ajustar la longitud interior y exterior alojando el tornillo con el destornillador y luego sacando la manija cuando sea necesario. Apriete los tornillos después del ajuste y tape los agujeros de ajuste con el tapón de silicona, que puede desempeñar un cierto efecto impermeable.



Imágenes de la instalación

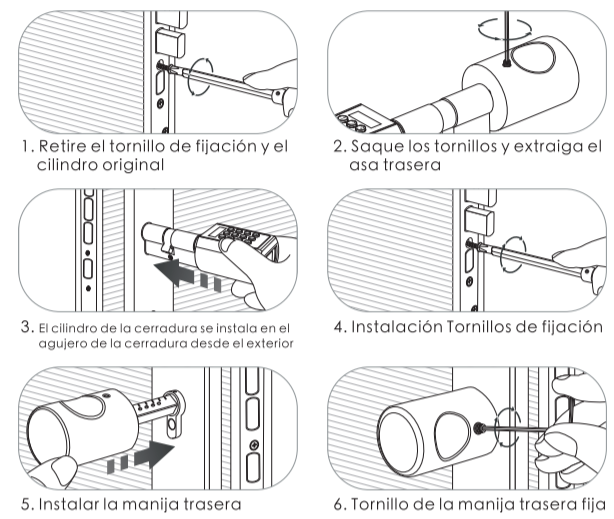
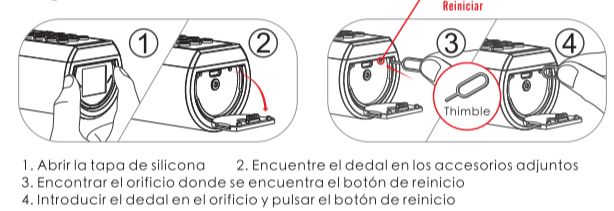


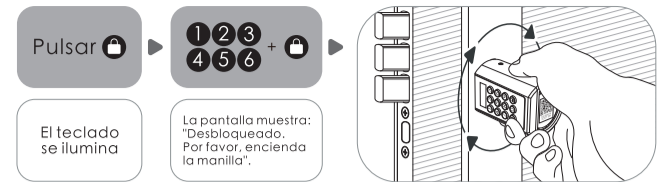
Diagrama de restablecimiento



- 07 -

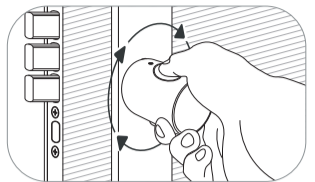
Desbloquear y bloquear

Desbloquear la puerta desde el exterior



El pomo puede girar 360 grados libremente después de bloquearse.

Para proteger la cerradura no ser dañado por la torsión con fuerza.



PREGUNTAS MÁS FRECUENTES

- **¿Qué debo hacer cuando reciba el candado?**
Cuando reciba el candado, por favor, modifique la contraseña por defecto "123456" a su propia contraseña de administrador primero, así que por favor manténgalo en su mente.
- **¿Dónde puedo encontrar el número de identificación de la cerradura?**
El número de identificación de la cerradura, de 8 dígitos, se encuentra en el centro de la cerradura o en la caja de embalaje.
- **¿Cuándo sonará la alarma de batería baja?**
La batería está por debajo del 20%.
- **¿Para qué sirve la llave de seguridad USB?**
La llave de seguridad USB es una llave de repuesto, para situaciones de emergencia, como cuando la cerradura se rompe o la batería se agota, entonces usted puede utilizar el banco de energía para cargar la cerradura a través del cable USB, a continuación, utilizar nuestra aplicación para desbloquear la cerradura.
- **¿Cómo puedo contactar con el servicio de atención al cliente?**
Por favor, póngase en contacto con este correo electrónico: Service@WelockGlobal.com

- 08 -

Instrucciones de activación e inicio de sesión de Bluetooth

Escanea el código QR del candado.

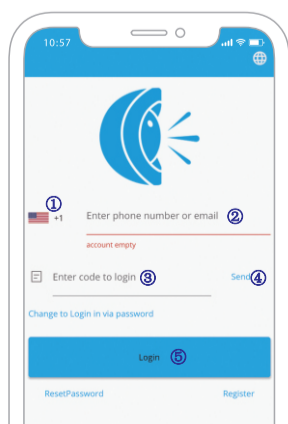


Seleccione "Android / iOS" para descargar



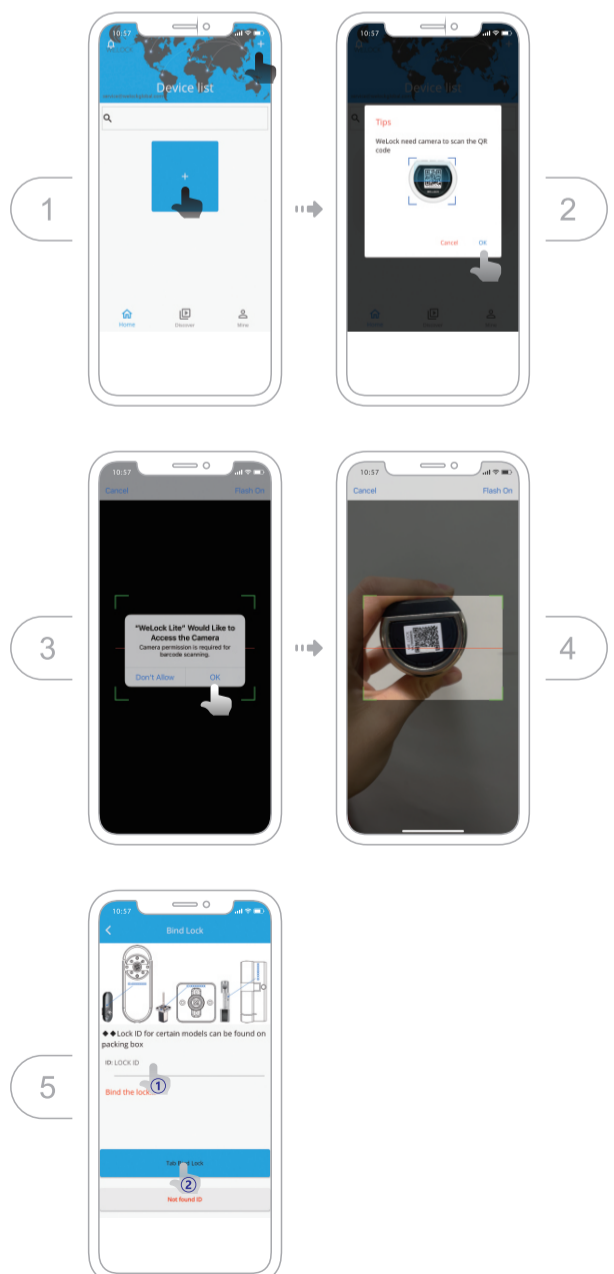
Inicie sesión en la aplicación

1. Seleccione su país/región
2. Introduce el número de teléfono/correo electrónico para obtener el código de verificación
3. Haga clic en "Enviar"
4. Introduzca el código de verificación después de recibir el mensaje
5. Haga clic en "Iniciar sesión"



- 09 -

Vincular el dispositivo



- 10 -

Especificaciones

Marca	WE.LOCK
Tipos de puertas aplicables	Puertas de madera, Puertas interiores
Rango ajustable	55-105 mm
Temperatura de funcionamiento	-25°C-60°C
Tiempos de ciclo de prensado	100.000 veces
Material de la manilla	Aleación de zinc
Forma de desbloquear	Código de acceso / tarjeta IC / Bluetooth
Tipo de batería	3*Batería AAA
Entrada de energía	4V-6V
Sustitución de la batería	Reemplazable
Color	Plata/Negro
Duración de la batería	> 1 año

Instrucciones de funcionamiento

- 1) Si introduce un código de acceso incorrecto 5 veces seguidas, el sistema se bloqueará durante tres minutos y no podrá funcionar.
- 2) Pulse [lock icon] para activar el teclado + 10 dígitos de la contraseña temporal. Si se introduce un código de acceso incorrecto 5 veces seguidas, el sistema se bloqueará durante tres minutos y no podrá funcionar. La generación del código de acceso temporal debe hacerse en la aplicación. La hora en la pantalla debe ser la misma que la del teléfono, de lo contrario el código de acceso temporal no será válido.
- 3) Pulse [lock icon] para activar el teclado + borrar las tarjetas RFID. Al pasar la tarjeta no coincidente 5 veces continuamente, el sistema se bloquea durante tres minutos y no puede funcionar. Cualquier tarjeta RFID puede desbloquear la puerta en estado de fábrica.
- 4) Vincular la cerradura en la APP
Vincular la cerradura en la APP a través de Bluetooth, haga clic en "desbloquear", entonces la hora del teléfono se sincronizará con la cerradura a través de Bluetooth.

- 11 -