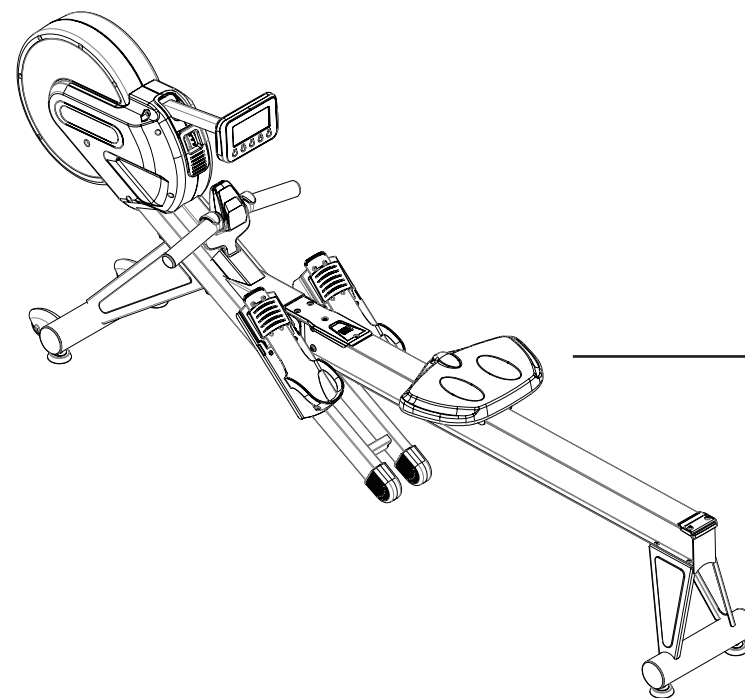


SPIRIT



CRW800 Rameur

MANUEL DE L'UTILISATEUR

CRW800

Table des matières

Enregistrement du produit	3
Renseignements importants en matière de sécurité	4
Renseignements importants en matière d'électricité	6
Instructions d'utilisation importantes	7
Fonctionnement de la conSpirit	8
Procédures de pliage/dépliage	24
Programmes de fréquence cardiaque	25
Utilisation de l'émetteur de fréquence cardiaque	27
Fonctionnement erratique	28
Étapes de codage de la poignée sans fil	28
Instructions de changement de piles	29
Garantie limitée du fabricant	30

SPIRIT

Merci d'avoir acheté ce rameur de qualité de Fitness Trading. Votre nouveau rameur a été fabriqué par l'un des meilleurs fabricants mondiaux de produits de conditionnement et est accompagné de l'une des meilleures garanties sur le marché. Par l'entremise de votre détaillant, Fitness Trading fera tout en son possible pour que votre expérience, en tant que propriétaire, soit des plus satisfaisantes au cours des prochaines années. Le détaillant local où vous avez acheté ce rameur répondra à tous vos besoins en matière de garantie et de service. Sa responsabilité est de vous offrir les connaissances techniques et un service personnalisé pour que votre expérience soit plus informée et que les problèmes soient plus faciles à résoudre.

Prenez quelques minutes pour noter le nom du détaillant, son numéro de téléphone et la date d'achat ci-dessous pour faciliter toute communication ultérieure. Nous apprécions votre support et nous nous souviendrons toujours que vous êtes la raison d'être de notre entreprise. Veuillez remplir et poster votre carte d'enregistrement dès aujourd'hui, et profiter de votre nouveau rameur.

**Spirit Fitness apprécie votre confiance.
Spirit Fitness est toujours là pour vous !**

DISTRIBUTEUR DE SPIRIT FITNESS: _____

TÉLÉPHONE : _____

DATE D'ACHAT: _____

RENSEIGNEMENTS IMPORTANTS EN MATIÈRE DE SÉCURITÉ

Veuillez lire toutes les instructions avant d'utiliser ce rameur. Consultez un médecin avant d'entreprendre tout programme de conditionnement physique.

Merci d'avoir acheté notre produit. Nous nous efforçons en tout temps d'assurer la qualité de chacun de nos produits, mais des erreurs occasionnelles ou des omissions peuvent se glisser. Si ce produit comporte une pièce défectueuse ou manquante, prière de communiquer avec nous pour la remplacer.

Cet appareil a été conçu et construit pour promouvoir un conditionnement physique en toute sécurité. Cependant, certaines mesures de sécurité doivent être observées lors de son utilisation de cet appareil et il faut s'assurer de lire le guide en entier avant de l'assembler et de l'utiliser. Prière de suivre les mesures de sécurité ci-dessous:

1. Lisez le guide d'utilisation ainsi que toute la documentation annexe et suivez-les attentivement avant d'utiliser votre appareil.
2. Le propriétaire doit s'assurer que tous les utilisateurs et toutes les utilisatrices de ce rameur sont renseignés adéquatement sur toutes les mises en garde et les précautions.
3. Arrêtez la séance d'entraînement immédiatement en cas d'étourdissements, de nausées, de douleurs à la poitrine ou autres symptômes anormaux en utilisant ce rameur. **CONSULTEZ UN MÉDECIN IMMÉDIATEMENT.**
4. Inspectez l'appareil de conditionnement physique avant son utilisation. Assurez-vous que tous les écrous et boulons sont serrés fermement.
5. Vérifiez régulièrement le rameur pour repérer les signes d'usure et les dommages. Remplacez ses pièces défectueuses avec les pièces du fabricant.
6. Un appareil de conditionnement physique doit toujours être installé sur une surface plate. Ne le placez pas sur un tapis instable ou une surface inégale pour l'empêcher de se déplacer lors de l'utilisation, ce qui pourrait égratigner ou endommager le plancher. Gardez le rameur à l'intérieur à l'épreuve de l'humidité et de la poussière.
7. N'effectuez aucun changement qui risque de compromettre la sécurité de l'équipement.
8. Gardez au moins de 30 cm d'espace libre autour de l'appareil pendant son utilisation.
9. Éloignez les enfants et les animaux familiers de l'appareil en tout temps pendant

l'exercice.

10. Réservez une période d'échauffement de 5 à 10 minutes avant la séance d'entraînement et une période de récupération de 5 à 10 minutes après pour permettre à la fréquence cardiaque d'accélérer et de se rétablir graduellement et prévenir l'atrophie des muscles.
11. Ne retenez jamais la respiration pendant l'exercice. La respiration doit garder un rythme normal selon le niveau d'exercice en cours.
12. Portez toujours des vêtements et des chaussures convenables pendant la séance d'entraînement. Ne portez pas de vêtements amples qui pourraient s'entremêler dans les pièces mobiles du rameur.
13. Tenez toujours les guidons en montant et en descendant du rameur, ou en l'utilisant.
14. Gardez le dos droit en utilisant le rameur, ne l'arquez pas.
15. S'il manque des plaques de décalcomanie sur le rameur ou si elles sont illisibles, veuillez appeler notre Service à la clientèle en composant, sans frais, le +32 11 76 12 70 pour commander des plaques de décalcomanie de rechange.
16. Faites attention en levant ou en déplaçant l'appareil pour ne pas vous blesser le dos. Utilisez toujours les techniques de levage appropriées.
17. Le poids maximum de l'utilisateur ou de l'utilisatrice est de 150 kg.

MISE EN GARDE : Consultez un médecin avant d'entreprendre tout programme de conditionnement physique, ce qui est particulièrement important pour les personnes âgées de 35 ans et plus ou les personnes éprouvant des problèmes de santé. Lisez toutes les instructions avant d'utiliser l'appareil de conditionnement physique. Nous n'acceptons aucune responsabilité pour les blessures personnelles ou les dommages à la propriété encourus pendant l'utilisation de ce rameur.

VEUILLEZ SAUVEGARDER CES INSTRUCTIONS

RENSEIGNEMENTS IMPORTANTS EN MATIÈRE DE SÉCURITÉ

MISE EN GARDE

Lisez toutes les instructions avant d'utiliser cet équipement. Il se peut que les systèmes de surveillance de la fréquence cardiaque manquent de précision. Si vous vous exercez trop, vous pouvez vous blesser ou même mourir. Si vous sentez que vous allez vous évanouir, arrêtez l'exercice immédiatement.

- N'utilisez jamais le rameur sur un tapis épais en peluche et à poil long. Des dommages au tapis et au rameur pourraient s'ensuivre.
- Éloignez les enfants âgés de moins de 13 ans du rameur qui comprend plusieurs endroits évidents où ils pourraient se blesser.
- Éloignez les mains des pièces mobiles.
- N'utilisez pas le rameur dans un endroit où des produits émettant un jet d'aérosol sont utilisés ou dans un endroit où de l'oxygène est administré. Des étincelles provenant du moteur peuvent allumer un environnement gazeux à teneur élevée.
- N'échappez pas ou n'insérez pas d'objets dans les ouvertures.
- N'utilisez pas le rameur à l'extérieur.
- Utilisez le rameur uniquement aux fins pour lesquelles il a été conçu.
- Les capteurs du pouls manuel ne sont pas des instruments médicaux. Divers facteurs, incluant les mouvements de l'utilisateur ou de l'utilisatrice, peuvent influencer les données de la fréquence cardiaque. Le capteur du pouls est conçu uniquement pour vous aider au cours de la séance d'exercices en déterminant les tendances de la fréquence cardiaque en général.
- Portez des chaussures appropriées. Les souliers à talons hauts, les chaussures de tenue, les sandales ou les pieds nus ne sont pas convenables pour utiliser le rameur. Les chaussures athlétiques sont recommandées pour éviter de fatiguer les jambes.

- Cet appareil n'a pas été conçu pour les personnes éprouvant des difficultés physiques, sensorielles ou mentales, ou qui n'ont pas l'expérience et les connaissances nécessaires. Elles ne devraient pas utiliser cet appareil à moins qu'elles soient surveillées ou aient reçu des instructions, par une personne responsable de leur sécurité, sur la façon de l'utiliser.
- Utilisez le rameur uniquement aux fins pour lesquelles il a été conçu, tel qu'il est décrit dans ce guide. N'utilisez aucun accessoire qui n'a pas été recommandé par le fabricant.

VEUILLEZ SAUVEGARDER CES INSTRUCTIONS – PENSEZ SÉCURITÉ!

RENSEIGNEMENTS IMPORTANTS EN MATIÈRE D'ÉLECTRICITÉ

MISE EN GARDE!

Sachez que le générateur produit un courant alternatif lorsque le rameur est utilisé. N'en faites pas l'entretien lorsque le générateur fonctionne pour réduire le risque d'électrocution.

N'exposez JAMAIS votre rameur à la pluie ou à l'humidité. Ce produit n'est PAS conçu pour être utilisé à l'extérieur, près d'une piscine, d'un bain tourbillon ou dans tout autre environnement très humide. La température spécifiée pour le fonctionnement se situe entre 5 et 50 degrés Celsius, et l'humidité est à 95 % sans condensation, c'est-à-dire qu'il n'y a aucune formation de gouttelettes d'eau sur les surfaces.

RENSEIGNEMENTS IMPORTANTS EN MATIÈRE DE FONCTIONNEMENT

- N'utilisez JAMAIS ce rameur sans lire et comprendre complètement les résultats de tout changement opérationnel que vous demandez d'effectuer à votre ordinateur.
- Comprenez que les changements dans la résistance et l'inclinaison ne se produisent pas immédiatement. Réglez le niveau de résistance désiré sur la conSpirit de l'ordinateur et dégagez le bouton de réglage. L'ordinateur effectuera la demande graduellement.
- Faites attention en participant à d'autres activités lorsque vous utilisez votre rameur, par exemple, regarder la télévision, lire, etc. Ces distractions peuvent vous faire perdre l'équilibre et vous infliger des blessures graves.
- Tenez toujours les guidons en effectuant les changements de contrôle (niveau ou autres).
- N'exercez pas de pression excessive sur les boutons de contrôle de la conSpirit. Elles sont ajustées de précision pour fonctionner convenablement avec un peu de pression des doigts. Le fait de pousser plus fort ne fera pas aller l'appareil plus vite ou plus lent. Si vous pensez que les boutons ne répondent pas convenablement à la pression normale, communiquez avec votre commerçant.

INSTRUCTIONS D'UTILISATION IMPORTANTES

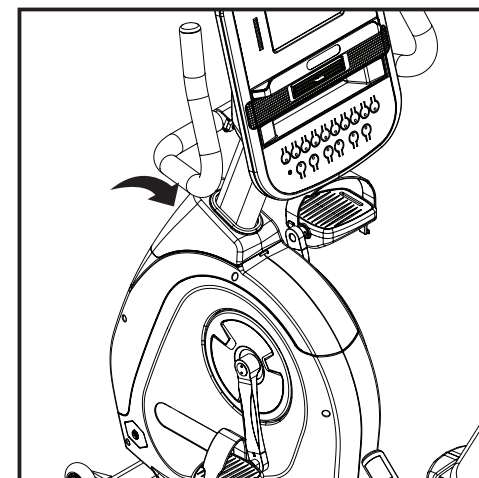
- N'utilisez pas le rameur avant d'avoir lu et bien compris les résultats de chaque fonction que vous demandez sur l'ordinateur du rameur.
- La résistance du rameur ne change pas immédiatement. Réglez le niveau de résistance souhaité sur la conSpirit de l'ordinateur et relâchez la touche de réglage. L'ordinateur suivra progressivement la commande.
- Faites attention si vous êtes occupé par d'autres activités, comme regarder la télévision, lire, ... en faisant du vélo sur l'entraîneur d'aviron.
- Vous pourriez perdre votre équilibre et cela pourrait entraîner de graves blessures.
- N'appuyez pas trop fort sur les boutons du panneau de contrôle, ils sont réglés avec précision pour fonctionner correctement même avec une légère pression des doigts.

ENREGISTREZ VOTRE NUMÉRO DE SÉRIE

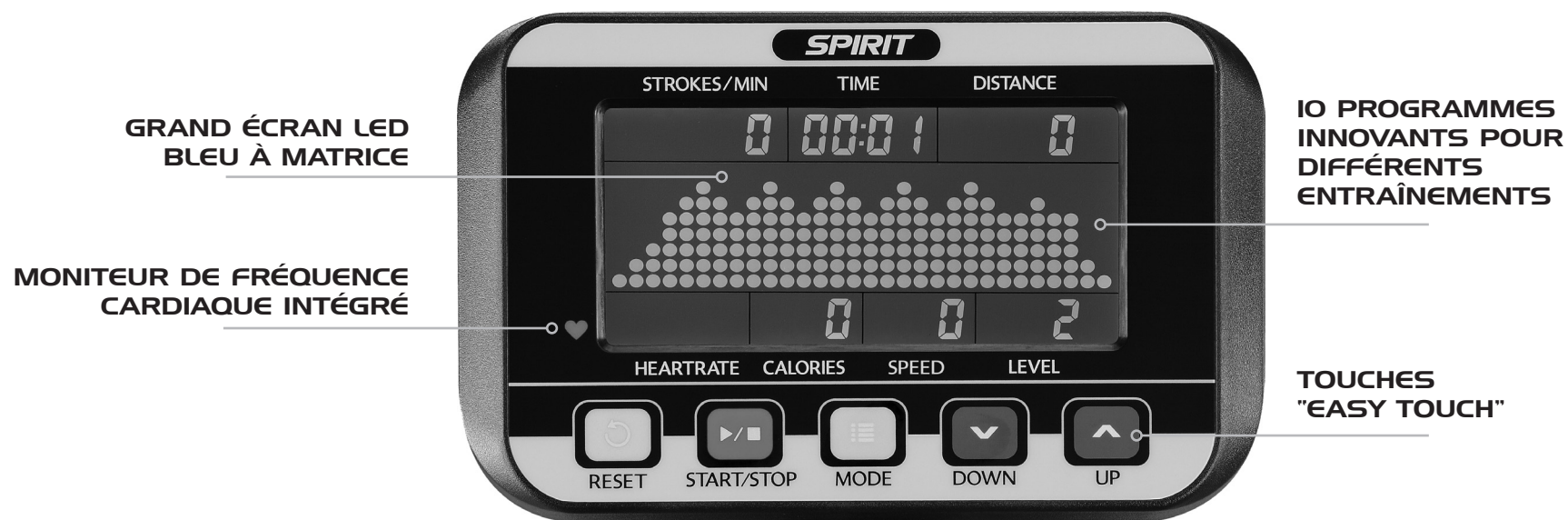
Numéro de série de CRW800:

ENREGISTREMENT DE VOTRE ACHAT

La carte d'enregistrement libellée à l'adresse de l'expéditeur doit être remplie au complet et retournée à Fitness Trading.



FONCTIONNEMENT DE LA CONSPIRIT



PUISSANCE

Activez la conSpirit en appuyant sur n'importe quel bouton et l'écran LCD s'allumera. Si la vitesse est détectée par le capteur de vitesse, le mode d'entraînement manuel commence. Après une minute d'inactivité, la conSpirit se met automatiquement en mode veille.

CARACTÉRISTIQUES

STROKE / MIN

- La valeur S/M affiche les battements par minute.

TIME

- Affiche le temps.
- Plage de temps: 00: 00 ~ 99: 59 (minutes: secondes)
- Le temps est cumulé pour chaque mode de formation.
- Pendant l'exercice, le temps restant sera toujours affiché.

DISTANCE

- La plage de distance est de 0 ~ 9999, et passe au format 1X.XX lorsque la valeur est supérieure à 9999.
- La distance est cumulée pour chaque mode d'entraînement.
- La distance restante sera toujours affichée pendant la formation.

HEART RATE

- La fréquence cardiaque est de 40 ~ 220 hsm.
- Lorsqu'un signal de fréquence cardiaque est détecté, le petit point dans le coin inférieur droit de la fenêtre de la fréquence cardiaque clignote en même temps que l'affichage de la fréquence cardiaque.
- Lorsqu'aucun signal de fréquence cardiaque n'est détecté, la fenêtre de fréquence cardiaque n'affiche rien.

CALORIES

- La fenêtre Calorie affiche la valeur des calories brûlées.
- La fourchette des calories est de 0 à 999.

WATTS

- La fenêtre Watts affiche la valeur du watt pour chaque région.
- La gamme de watts est de 0 ~ 2000
- Lorsque le nombre passe à 4 caractères, l'écran utilise un point pour représenter les nombres en milliers.
- Par exemple, 1000 devient 1.00, 1009 devient 1.01, 1240 devient 1.24, 2000 montre 2.00, etc.

LEVEL

- La fenêtre Niveau affiche le niveau de résistance actuel.
- La gamme de niveaux est de 1 ~ 16
- Pour les niveaux 1 et 2, le premier point s'allume, pour les niveaux 3 et 4, le premier et le deuxième point s'allument, etc.

500M / TIME

- Seuls les modes d'entraînement Manuel, Distance, Temps et Calorie sont dotés de cette fonction d'affichage.
- Pour le mode d'entraînement Manuel par exemple : Lorsque la conSpirit démarre, la matrice au milieu de l'écran LCD affiche le modèle d'onde, puis passe à 500M/TIME 00:00 sur l'écran central après 5 secondes, puis revient au modèle d'onde après 5 secondes supplémentaires et continue à répéter le cycle. C'est la fonction de balayage.
- La conSpirit passe directement en mode Scan après le démarrage. Si vous appuyez sur le bouton Mode, vous pouvez voir le modèle d'onde. En appuyant à nouveau sur le bouton Mode, elle affiche 500M/TIME et répétez à nouveau en appuyant sur le bouton Mode ; elle revient avec la fonction Scan (recyclable).

BOUTONS DE PROGRAMME

Bouton **MODE**

- En appuyant sur le bouton **MODE** à chaque fois que vous êtes en mode inactif, vous passez en mode d'entraînement dans l'ordre suivant : **MANUAL** » **DISTANCE** » **TIME** » **CALORIES** » **20/10 INTERVAL** » **10/20 INTERVAL** » **CUSTOM INTERVAL** » **FAT BURN** » **CARDIO** » **STRENGTH** » **GAME**
- Le mode d'entraînement par défaut après avoir allumé l'appareil est le mode **MANUEL**.
- Pour choisir le mode d'entraînement cible, lorsque la fenêtre de la matrice indique le type d'entraînement désiré, la valeur de la fenêtre des paramètres à définir clignote chaque seconde.

BOUTON **UP**

- Dans le mode de réglage de l'entraînement cible, le paramètre sera compté. La valeur augmente d'un incrément lorsque le bouton **UP** est appuyé une fois.

BOUTON **DOWN**

- Dans le mode de réglage de l'entraînement cible, le paramètre sera décompté. La valeur diminue d'un incrément lorsque le bouton **DOWN** est appuyé une fois.

BOUTON **START/STOP**

- En mode inactif, lorsque vous appuyez sur le bouton **START/STOP**, vous passez en mode d'entraînement manuel.
- Pour confirmer la valeur, la fenêtre s'affiche lors du réglage du paramètre sous chaque mode d'entraînement cible et pour commencer le mode d'entraînement. Appuyez sur cette touche pour terminer le mode d'entraînement en cours et toutes les fenêtres de message cessent de compter.

BOUTON **RESET**

- En appuyant sur ce bouton en mode arrêt, l'image passe en mode inactif.
- Dans tous les modes, une pression sur le bouton **RESET** pendant 3 secondes active le conSpirit à nouveau.

FONCTIONS PROGRAMMABLES

L'écran est en plein affichage et le buzzer émet un bip pendant deux secondes après avoir été allumé. En appuyant sur le bouton **START**, on passe directement au mode d'entraînement manuel ou en appuyant sur le bouton **MODE** pour passer et sélectionner un mode d'entraînement avec la séquence d'entraînement indiquée ci-dessous :

MANUEL » DISTANCE » TIME » CALORIES » 20/10 INTERVAL » 10/20 INTERVAL » CUSTOM » INTERVAL » FAT BURN » CARDIO » STRENGTH » GAME

Le nom du programme défilera de gauche à droite pour indiquer à l'utilisateur de quoi il s'agit.



MANUEL



DISTANCE



TEMPS



CALORIES



20/10 INTERVALLE



10/20 INTERVALLE



INTERVALLE PERSONNALISÉ



BRÛLURE DE GRAISSE



CARDIO



FORCE



GAME

MODE MANUEL

Pour choisir le mode **MANUEL** (Fig. 1-1)

En appuyant sur le bouton **START/STOP**, on passe en mode d'entraînement ou en tirant la poignée sous le mode inactif, on passe directement en mode d'entraînement manuel.

L'image au centre de l'écran LCD sera scannée toutes les 5 secondes pour indiquer la vitesse de course avec le motif d'onde (Fig. 1-2) et 500M/TIME (Fig. 1-3) ou en appuyant sur le bouton **MODE** pour annuler le scannage avec le motif d'onde uniquement. En appuyant à nouveau sur **MODE**, l'image s'affiche à **500M/TIME**.



Fig 1-1



Fig 1-2



Fig 1-3

DISTANCE DE CIBLE

Pour choisir le mode d'entraînement du décompte de la mode **DISTANCE CIBLE** (Fig. 2-1)

Utilisez les boutons **UP/DOWN** pour ajuster et régler la distance d'entraînement. La distance par défaut est de 100 M avec une incrémentation de 500 M vers le haut ou vers le bas. Appuyez sur le bouton **START/STOP** pour confirmer le réglage et démarrer le mode d'entraînement.

L'image au centre de l'écran LCD sera scannée toutes les 5 secondes pour indiquer la vitesse de course avec le motif d'onde (Fig. 2-2) et 500M/TIME (Fig. 2-3) ou en appuyant sur le bouton **MODE** pour annuler le scannage avec le motif d'onde uniquement. En appuyant à nouveau sur **MODE**, l'image s'affiche à **500M/TIME**.

La fenêtre de distance décompte à partir de la valeur de réglage de la distance cible et indique la distance restante de l'entraînement. En mode d'entraînement, une pression sur le bouton **UP** ou **DOWN** permet de régler le niveau de résistance.

Lorsque la distance est décomptée jusqu'à 0, l'entraînement se termine et l'alarme émet un long bip. Si vous continuez à ramer, le décompte de la distance se répète.



Fig 2-1



Fig 2-2



Fig 2-3

TEMPS CIBLE

Pour choisir le mode d'entraînement du décompte de la mode **TEMPS CIBLE** (Fig. 3-1).

Utilisez les boutons **UP/DOWN** pour ajuster et régler le temps d'entraînement. La distance par défaut est de 5:00 avec un incrément de 5 minutes vers le haut ou vers le bas (99:00 maximum). Appuyez sur le bouton **Start/Stop** pour confirmer le réglage et démarrer le mode d'entraînement.

L'image au centre de l'écran LCD sera scannée toutes les 5 secondes pour indiquer la vitesse de course avec le motif d'onde (Fig. 3-2) et 500M/TIME (Fig. 3-3) ou en appuyant sur le bouton **MODE** pour annuler le scannage avec le motif d'onde uniquement. En appuyant à nouveau sur **MODE**, l'image s'affiche à **500M/TIME**.

En mode d'entraînement, une pression sur le bouton **UP** ou **Down** permet de régler le niveau de résistance. La fenêtre de temps décompte à partir de la valeur de temps réglée et indique le temps restant de l'entraînement.

Lorsque le temps est décompté jusqu'à 0:00, l'entraînement se termine et l'alarme émet un long bip. Si vous continuez à ramer, le décompte du temps se répète.



Fig 3-1



Fig 3-2



Fig 3-3

CALORIE CIBLE

Pour choisir le mode d'entraînement du décompte de la mode **CALORIES CIBLES** (Fig. 4-1).

Utilisez les boutons **UP/DOWN** pour ajuster et définir la calorie cible. La valeur par défaut est 100 avec une incrémentation de 10 vers le haut ou vers le bas. Appuyez sur le bouton **START/STOP** pour confirmer le réglage et commencer le mode d'entraînement.

L'image au centre de l'écran LCD sera scannée toutes les 5 secondes pour indiquer la vitesse de course avec le motif d'onde (Fig. 4-2) et 500M/TIME (Fig. 4-3) ou en appuyant sur le bouton **MODE** pour annuler le scannage avec le motif d'onde uniquement. En appuyant à nouveau sur **MODE**, l'image s'affiche à **500M/TIME**.

En appuyant à nouveau sur le bouton **MODE**, l'image est affichée à 500M/TIME. La fenêtre Calorie décompte à partir de la valeur calorique cible fixée et affiche la calorie restante de l'entraînement. En mode d'entraînement, une pression sur le bouton **UP** ou **Down** ajuste le niveau de résistance.

Lorsque la valeur calorique est décomptée jusqu'à 0, l'entraînement se termine et l'alarme émet un long bip. Si vous continuez à ramer, le décompte du temps se répète.



Fig 4-1



Fig 4-2



Fig 4-3

20/10 INTERVALLE

Pour choisir le mode d'entraînement par intervalles de 20/10 (Fig. 5-1).

L'image au centre de l'écran LCD : 20 secondes (Exercice)/10 secondes (Repos). En appuyant sur le bouton **START/STOP**, le mode d'entraînement est lancé.

L'image au centre de l'écran LCD montre le décompte de la durée de l'entraînement en cours et la vague (Fig. 5-2) ou le décompte et la marque du temps de repos (Fig. 5-3).

En mode d'entraînement, appuyez sur le bouton **UP** ou **DOWN** pour régler le niveau de résistance. Il y a 10 cycles d'exercice et de repos pour chaque temps d'entraînement.

Lorsque l'entraînement est terminé, l'alarme émet un long bip. Si vous continuez à ramer, le décompte du temps se répète.



Fig 5-1



Fig 5-2



Fig 5-3

10/20 INTERVALLE

Pour choisir le mode d'entraînement 10/20 Intervalle (Fig. 6-1).

L'image au centre de l'écran LCD : 10 secondes (Exercice)/20 secondes (Repos). En appuyant sur le bouton **START/STOP**, le mode d'entraînement est lancé.

L'image au centre de l'écran LCD montre le décompte du temps de l'entraînement en cours et de la vague (Fig. 6-2) ou le décompte et la marque du temps de repos (Fig. 6-3).

En mode d'entraînement, appuyez sur le bouton **UP** ou **DOWN** pour régler le niveau de résistance. Il y a 10 cycles d'exercice et de repos pour chaque temps d'entraînement.

Lorsque l'entraînement est terminé, l'alarme émet un long bip. Si vous continuez à ramer, le décompte du temps se répète.



Fig 6-1



Fig 6-2



Fig 6-3

INTERVALLE PERSONNALISÉ

Pour choisir le mode d'entraînement Intervalle personnalisé (Fig. 7-1).

Temps défini par l'utilisateur (Exercice)/temps (Repos) : la valeur par défaut est de 10 secondes (Exercice)/10 secondes (Repos). La valeur à gauche de la fenêtre de la matrice clignote pour le réglage du temps d'exercice. Utilisez les boutons **UP/DOWN** pour ajuster et régler la durée de l'exercice. La durée par défaut est de 10 secondes avec un incrément d'une seconde vers le haut ou vers le bas. Appuyez sur le bouton **START/STOP** pour confirmer le réglage et commencer le mode d'entraînement.

La valeur à droite de la fenêtre de la matrice clignote pour le réglage du temps de repos. Utilisez les boutons **UP/DOWN** pour ajuster et régler le temps d'entraînement. La durée par défaut est de 10 secondes avec un incrément d'une seconde vers le haut ou vers le bas. Appuyez sur le bouton **START/STOP** pour confirmer le réglage et lancer le mode d'entraînement.

L'image au centre du LCD : 10 secondes (Exercice)/10 secondes (Repos). Appuyez sur le bouton Start/Stop pour lancer le mode d'entraînement. L'image au centre de l'écran LCD montre le compte à rebours de la séance d'entraînement en cours et la vague (Fig. 7-2) ou le décompte et le marquage du temps de repos (Fig. 7-3). En mode d'entraînement, appuyez sur le bouton **UP** ou **DOWN** pour régler le niveau de résistance. Il y a 10 cycles d'exercice et de repos pour chaque temps d'entraînement.

Lorsque l'entraînement est terminé, l'alarme émet un long bip. Si vous continuez à ramer, le décompte du temps se répète.



Fig 7-1



Fig 7-2



Fig 7-3

BRÛLURE DE GRAISSE

Pour choisir le mode d'entraînement Brûlure des graisses (Fat Burn) (Fig. 8-1).

Appuyez sur le bouton **START/STOP** et commencez le mode d'entraînement ou réglez le temps d'entraînement. Utilisez le bouton **UP/DOWN** pour régler la durée. L'incrément de réglage est de 5 minutes (99:00 maximum). Appuyez sur le bouton **START/STOP** pour commencer le mode d'entraînement.

L'image au centre de l'écran LCD montre le profil de brûlure des graisses (Fig. 8-2). En mode d'entraînement, appuyez sur le bouton **UP** ou **DOWN** pour ajuster le niveau de résistance.

La fenêtre de temps commence le décompte du temps de réglage et indique le temps d'entraînement restant.

Lorsque le temps est décompté jusqu'à 0:00, l'entraînement est terminé et l'alarme émet un long bip. Si vous continuez à ramer, le décompte du temps se répète.



Fig 8-1



Fig 8-2

CARDIO

Pour choisir le mode d'entraînement cardio (Fig. 9-1).

Appuyer sur le bouton **START/STOP** et démarrer le mode d'entraînement ou régler la durée d'entraînement. Utilisez les boutons **UP** ou **DOWN** pour régler le temps. L'incrément de réglage est de 5 minutes (99:00 maximum). Appuyez sur le bouton **START/STOP** pour commencer le mode d'entraînement.

L'image au centre de l'écran LCD montre le profil cardio (Fig. 9 2) En mode d'entraînement, appuyez sur le bouton **UP** ou **DOWN** pour ajuster le niveau de résistance.

La fenêtre de temps commence le décompte du temps de réglage et indique le temps d'entraînement restant.

Lorsque le temps est décompté jusqu'à 0:00, l'entraînement est terminé et l'alarme émet un long bip. Si vous continuez à ramer, le décompte du temps se répète.



Fig 9-1



Fig 9-2

ENTRAÎNEMENT DE MUSCULATION

Pour choisir le mode d'entraînement de la musculation (Fig. 10-1).

Appuyez sur le bouton **START/STOP** et démarrez le mode d'entraînement ou réglez la durée de l'entraînement. Utilisez les boutons **UP/DOWN** pour ajuster le temps. L'incrément de réglage est 5 minutes (99:00 maximum). Appuyez sur le bouton **START/STOP** pour démarrer le mode d'entraînement.

L'image au centre de l'écran LCD montre le profil de musculation (Fig. 10-2). La fenêtre de temps démarre le décompte à partir du temps de réglage et indique le temps d'entraînement restant.

Lorsque le temps est décompté jusqu'à 0:00, l'entraînement est terminé et l'alarme émet un long bip. Si vous continuez à ramer, le décompte du temps se répète.

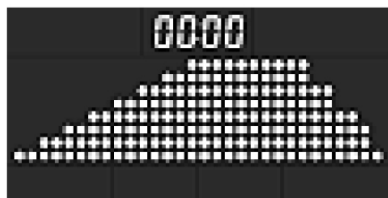


Fig 10-1



Fig 10-2

ENTRAÎNEMENT GAME

Pour choisir le mode d'entraînement Game (Fig. 11-1).

Appuyez sur le bouton **START/STOP** et commencez le mode d'entraînement Game (11-2).

Trois points sur la gauche représentent la position de l'utilisateur, l'image décale d'un profil vers la gauche par seconde et continue à défiler.

La position de l'utilisateur ne se déplacera pas. Cependant, plus le coup de l'utilisateur est rapide, plus la position de l'utilisateur est élevée. Lorsqu'il n'y a pas de coup, la position de l'utilisateur descend au plus bas. La hauteur de la position de l'utilisateur est équivalente à la vitesse à laquelle l'utilisateur se déplace.

La durée de la séance d'entraînement commence par un décompte de 5 minutes et se termine lorsque le temps est terminé.



Fig 11-1

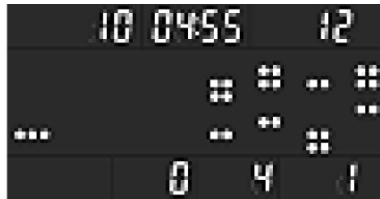
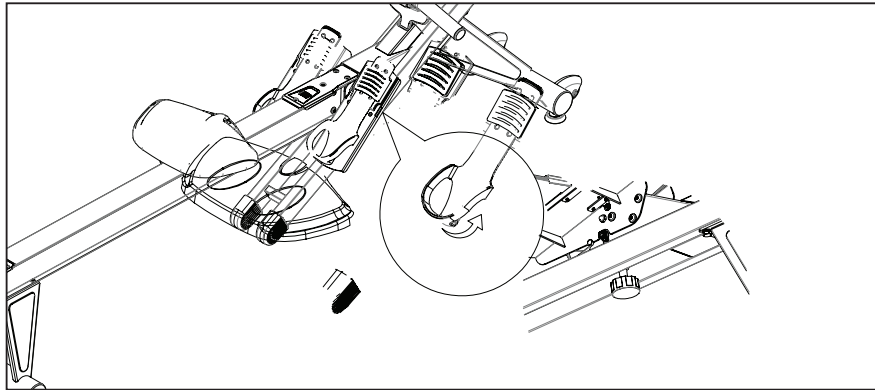


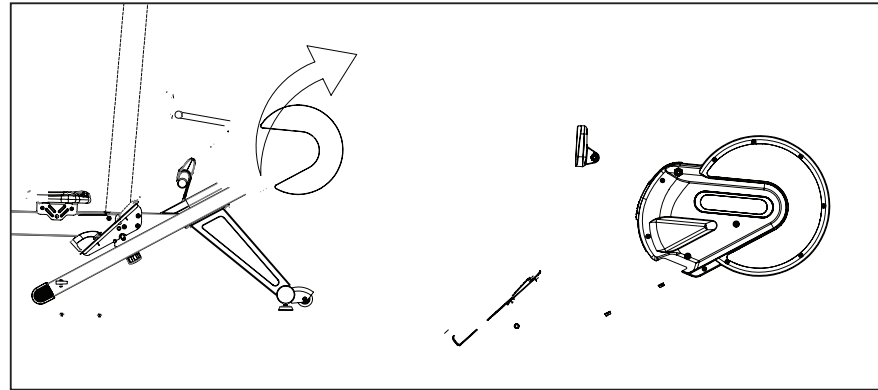
Fig 11-2

PROCÉDURES DE PLIAGE/DÉPLIAGE

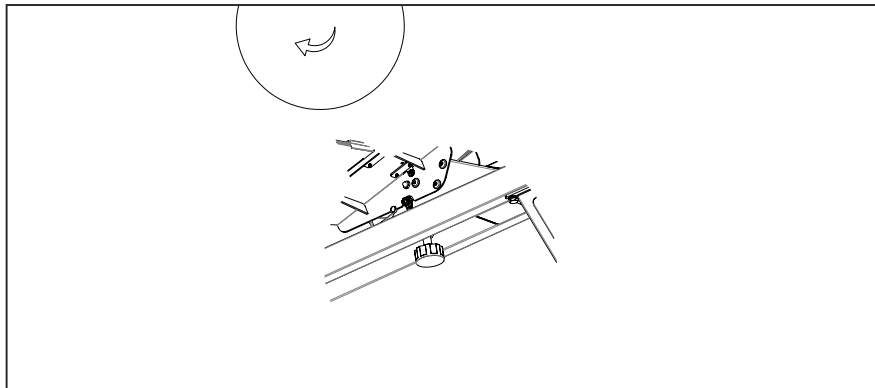
La durée de la séance d'entraînement commence par un décompte de 5 minutes et se termine lorsque le temps est terminé.



1. Tournez le bouton dans le sens inverse des aiguilles d'une montre pour le relâcher.

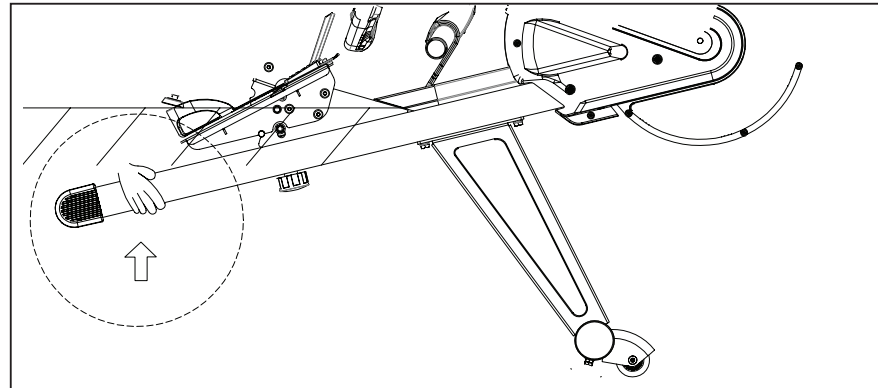


2. Repliez le rail en aluminium.



3. Tournez le bouton dans le sens des aiguilles d'une montre pour le serrer.

PROCÉDURES DE DÉMÉNAGEMENT



1. Replier l'ensemble du rail en aluminium.
2. Soulevez l'arrière et roulez.

PROGRAMMES DE FRÉQUENCE CARDIAQUE

Avant de commencer, quelques mots à propos de la fréquence cardiaque : Le vieil adage « pas de gain sans douleur » est un mythe qui a été prouvé faux par les bienfaits d'un exercice régulier dans le cadre de certaines limites. Une grande partie de ce succès est due à l'utilisation des moniteurs de fréquence cardiaque. En utilisant convenablement le moniteur de fréquence cardiaque, plusieurs personnes trouvent que leur choix d'intensité d'exercice est trop élevé ou trop bas. L'exercice est plus agréable en maintenant la fréquence cardiaque dans la gamme souhaitable des bienfaits.

Pour déterminer la gamme des bienfaits dans laquelle vous désirez vous entraîner, vous devez d'abord déterminer votre fréquence cardiaque maximale (FCM). Ceci peut être réalisé en utilisant la formule suivante : $220 - \text{votre âge}$, ce qui vous donnera la FCM pour une personne de votre âge. Pour déterminer la gamme efficace de la fréquence cardiaque et atteindre des buts spécifiques, vous calculez simplement un pourcentage de votre FCM. Votre zone de conditionnement pour la fréquence cardiaque est 50 à 90 % de votre FCM. 60% de votre FCM est la zone qui consomme la graisse alors que 80 % sert à renforcer le système cardiovasculaire. Cette gamme de 60 à 80 % est la zone idéale pour en retirer le plus de bienfaits.

La zone de la fréquence cardiaque cible pour une personne de 40 ans se calcule de la façon suivante :

$220 - 40 =$ (fréquence cardiaque maximale)

$180 \times 0,6 = 108$ battements/minute (60 % du maximum)

$180 \times 0,8 = 144$ battements/minute (80 % du maximum)

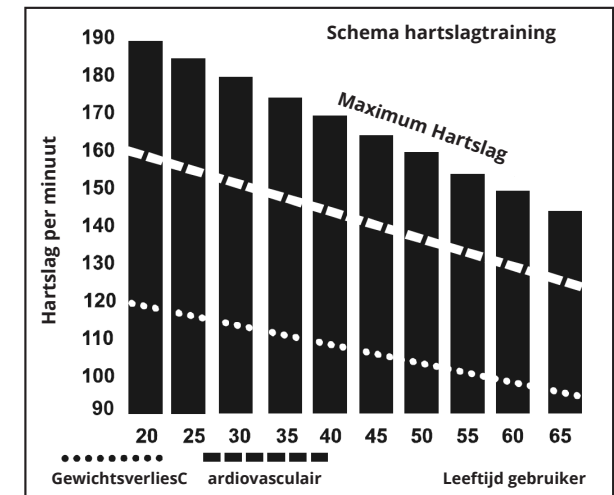
Alors, pour une personne de 40 ans, la zone de conditionnement se situerait entre 108 et 144 battements/minute.

Si vous entrez votre âge au cours de la programmation, la conSpirit fera le calcul automatiquement. L'entrée de l'âge sert aux programmes de fréquence cardiaque. Après avoir calculé votre FCM, vous pouvez décider du but que vous voulez atteindre. Après avoir calculé votre fréquence cardiaque maximale, vous pouvez décider du but que vous voulez poursuivre.

Les deux raisons les plus populaires, ou les buts de l'exercice, sont le conditionnement cardiovasculaire (entraînement pour développer le cœur et les poumons) et le contrôle du poids. Les colonnes noires sur le tableau ci-dessous représentent la fréquence cardiaque maximale pour une personne dont l'âge est énuméré au bas de chaque colonne.

Le conditionnement pour la fréquence cardiaque maximale, pour le conditionnement cardiovasculaire ou pour le contrôle du poids, est représenté par deux différentes lignes qui traversent le tableau en diagonale. Une définition du but des lignes se trouve dans le coin inférieur gauche du tableau. Si votre but est le conditionnement cardiovasculaire ou le contrôle du poids, il peut être atteint en vous entraînant à 80 % ou à 60 %, respectivement, de votre fréquence cardiaque maximale sur un programme approuvé par votre médecin.

Consultez votre médecin avant de participer dans tout programme d'exercices.



TAUX D'EFFORT PERÇU

La fréquence cardiaque est importante pour écouter votre corps et offre plusieurs avantages. Il y a plus de variables en cause sur l'intensité avec laquelle vous devriez vous exercer que seulement la fréquence cardiaque. Votre degré de stress, votre santé physique, votre santé émotionnelle, la température, l'humidité, le temps de la journée, la dernière fois que vous avez mangé et ce que vous avez mangé, contribuent tous à l'intensité à laquelle vous devriez vous exercer. Si vous écoutez votre corps, il vous dira toutes ces choses.

Le taux d'effort perçu, aussi connu comme l'échelle de Borg, a été développé par le physiologue suédois G.A.V. Borg. Cette échelle évalue l'intensité de l'exercice de 6 à 20 tout dépendant de la façon que vous vous sentez ou la perception de votre effort.

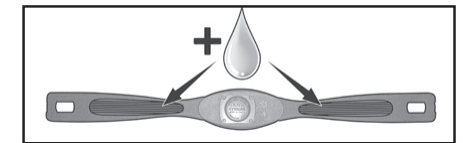
L'échelle est détaillée de la façon suivante :

6 Minimum	10 Très léger +	14 Assez difficile +	18 Très difficile +
7 Très, très léger	11 Moyennement léger	15 Difficile	19 Très, très difficile
8 Très, très léger+	12 Confortable	16 Difficile +	20 Maximum
9 Très léger	13 Assez difficile	17 Très difficile	

Vous pouvez obtenir un niveau approximatif de la fréquence cardiaque en additionnant simplement un zéro à chaque évaluation. Par exemple, une évaluation de 12 donne une fréquence cardiaque approximative de 120 battements/minute. Votre évaluation de la perception de l'effort variera selon les facteurs discutés ultérieurement. Ceci est le plus grand avantage de ce type de conditionnement. Si votre corps est robuste et reposé, vous vous sentirez fort et votre allure paraîtra plus facile. Lorsque votre corps est dans cette condition, vous pouvez vous exercer avec plus d'intensité et l'évaluation de la perception de l'effort le supportera. Si vous vous sentez fatigué et sans entrain, c'est que votre corps a besoin d'une période de repos. Dans cette condition, votre allure paraîtra plus difficile. Encore une fois, ceci se reflétera dans votre évaluation de la perception de l'effort et vous vous exercerez au niveau qui convient pour ce jour.

UTILISATION DE L'ÉMETTEUR À FRÉQUENCE CARDIAQUE

1. Fixez l'émetteur à la sangle élastique au moyen des pièces de blocage.
2. Ajustez la sangle aussi serrée que possible, mais sans négliger le confort.
3. Placez l'émetteur en mettant le logo au milieu de votre corps et en l'orientant dans le sens opposé à la poitrine (certaines personnes le placent légèrement à la gauche du centre). Fixez l'autre extrémité de la sangle en insérant l'extrémité arrondie au moyen des pièces de blocage et serrez l'émetteur et la sangle autour de votre poitrine.
4. Placez l'émetteur immédiatement sous les muscles pectoraux.
5. La sueur est le meilleur conducteur pour mesurer chaque petit signal électrique émanant des battements du coeur. Cependant, de l'eau peut aussi servir à humidifier à l'avance les électrodes (deux carrés noirs de l'autre côté de la sangle et un des côtés de l'émetteur). Il est recommandé de porter la sangle de l'émetteur quelques minutes avant la séance d'exercices. Certaines personnes, à cause de la chimie du corps humain, éprouvent plus de difficultés à obtenir un signal fort et constant au début. Après la période d'échauffement, le problème est moindre. Notez que le fait de porter un vêtement par-dessus l'émetteur ou la sangle n'affecte pas la performance.
6. Votre séance d'exercices doit être à l'intérieur des données établies (distance entre émetteur/récepteur) pour obtenir un signal fort et constant. La longueur peut varier, mais elle demeure près de la conSpirit pour garder de bonnes données lisibles. Le fait de porter l'émetteur directement sur la peau assure une opération appropriée. Vous pouvez porter l'émetteur sur votre maillot, mais humectez les endroits où les électrodes seront placées.



Note: L'émetteur est activé automatiquement lorsqu'il détecte une activité provenant du coeur de l'utilisateur ou de l'utilisatrice et s'éteint lorsqu'il n'y a plus d'activité. Même si l'émetteur est à l'épreuve de l'eau, l'humidité peut créer de faux signaux. Assurez-vous de sécher entièrement l'émetteur après l'avoir utilisé pour prolonger la vie de la pile estimée à 2500 heures. La pile de rechange est une pile Panasonic CR2032.

FONCTIONNEMENT ERRATIQUE

Mise en garde! N'utilisez pas cet exerciceur pour le contrôle de la fréquence cardiaque à moins qu'une valeur actuelle de la fréquence cardiaque soit affichée! Si des chiffres élevés, extravagants et aléatoires sont affichés, ils indiquent un problème.

Domaines à considérer en cas d'interférence :

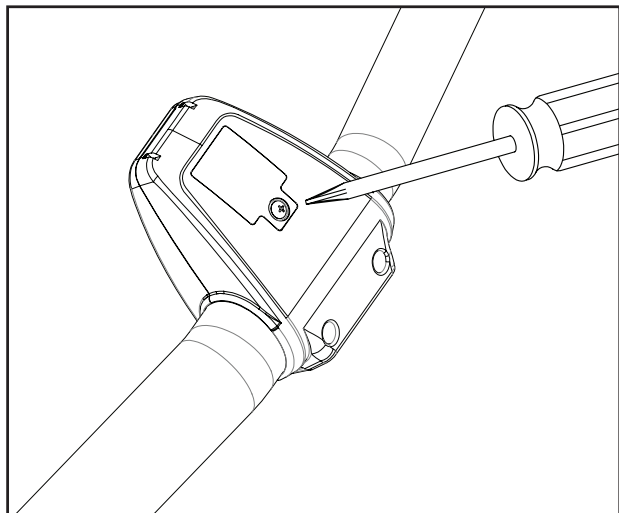
1. Fours à micro-ondes, télévisions, petits appareils ou autres
2. Lumières fluorescentes
3. Certains systèmes de sécurité domestiques
4. Clôture d'enceinte pour animal domestique
5. Certaines personnes ont des problèmes avec l'émetteur qui ne veut pas détecter de signal de leur peau. Si vous éprouvez des problèmes, essayez de porter l'émetteur à l'envers. Normalement l'émetteur est orienté de sorte que le logo est affiché vers le haut.
6. L'antenne qui capte votre fréquence cardiaque est très sensible. S'il y a une autre source de bruit à l'extérieur, tournez l'exerciseur elliptique à 90 degrés pour éliminer l'interférence.
7. Un autre individu qui porte un émetteur à moins de 3 pi de la conSpirit du rameur peut causer de l'interférence.

Si vous continuez à éprouver des problèmes, communiquez avec votre commerçant.

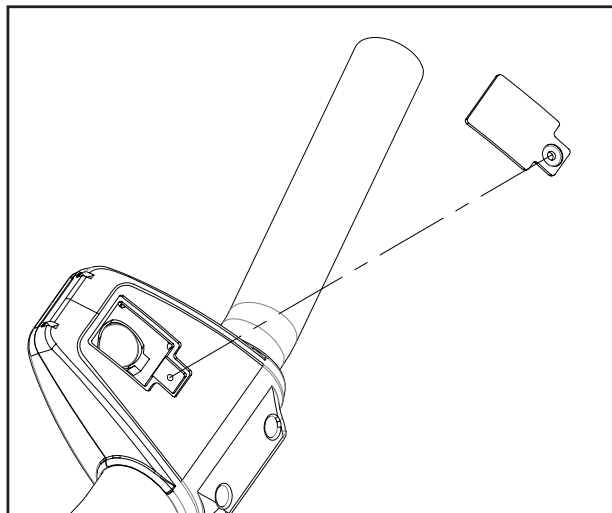
ÉTAPES DE CODAGE DE LA POIGNÉE SANS FIL

1. Débranchez le rameur et changez la pile (CR2032) si nécessaire. Branchez le rameur et remettez le courant.
2. Lorsque la conSpirit est à nouveau allumée, appuyez sur le bouton le bouton de la poignée **UP** ou **DOWN** pendant 3 secondes pour terminer le codage entre la conSpirit et le guidon.
3. Vérifiez si le codage entre la conSpirit et le guidon est réussi : Appuyez sur le bouton **START** de la conSpirit, puis sur le bouton de la poignée **UP** ou **DOWN** pour voir si **LEVEL** sur l'écran LCD change. Si oui, il est réussi, sinon retournez à l'étape 1 pour répéter le codage entre la conSpirit et le guidon.

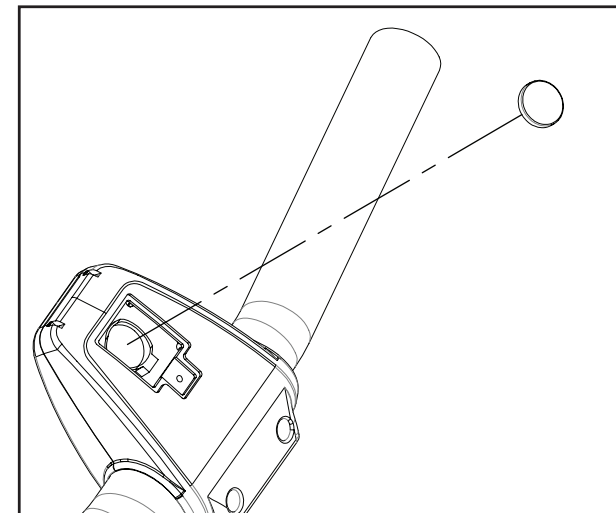
INSTRUCTIONS DE CHANGEMENT DE PILES



1. Retirer la vis du couvercle de la batterie



2. Retirez le couvercle de la batterie.



3. Retirez et remplacez la pile par une neuve, mettez le couvercle et fixez-le avec une vis.

ENTRETIEN GÉNÉRAL

1. Essuyez tous les endroits où se trouve de la sueur avec un chiffon humide après chaque séance d'exercices.
2. Si vous entendez un grincement ou si un frottement se produit, ceci dépend probablement de deux choses :
 - a. Le matériel n'a pas été suffisamment serré lors de l'assemblage. Tous les boulons qui ont été installés pendant le montage doivent être serrés au maximum. Il peut être nécessaire d'utiliser une clé plus grande que celle fournie si vous ne pouvez pas serrer les boulons suffisamment. Je ne saurais trop insister sur ce point ; 90 % des appels au service d'assistance pour des problèmes de bruit sont dus à du matériel desserré.
 - b. Si des grincements ou d'autres bruits persistent, vérifiez si le rameur est placé au niveau. Il y a 2 patins de mise à niveau sur le bas du stabilisateur arrière, utilisez une clé de 14mm (ou une clé réglable) pour ajuster les patins de mise à niveau.

GARANTIE LIMITÉE DU FABRICANT

La GARANTIE POUR LE Rameur

Dyaco Spirit Inc. offre une garantie sur toutes les pièces Spirit du rameur pendant les périodes de temps énumérées ci-dessous, à partir de la date de vente au détail. La responsabilité de Dyaco Spirit Inc. comprend l'approvisionnement de nouvelles pièces ou de pièces fabriquées, au choix de Dyaco Spirit Inc., et le soutien technique de nos commerçants indépendants et de nos compagnies d'entretien. En l'absence de commerçants ou de compagnies d'entretien. En cas de l'absence d'un commerçant ou d'une compagnie d'entretien, Dyaco Spirit Inc. s'occupera directement de la gestion de ces garanties. La période de garantie s'applique aux composantes suivantes :

Toutes les autres composantes	2 ans
Soudures du cadre	10 ans
Main-d'œuvre	1 an
Les items cosmétiques	6 mois

*Les items cosmétiques comprennent, sans se limiter aux items suivants : poignées, revêtement de la conSpirit, étiquettes et décalques.

RESPONSABILITÉ NORMALE DU CONSOMMATEUR

Cette garantie s'applique uniquement aux produits utilisés dans les maisons familiales ordinaires; le consommateur est responsable des items suivants :

1. La carte d'enregistrement de la garantie doit être remplie et acheminée à l'adresse indiquée sur la carte en dedans de 10 jours de l'achat original pour valider la garantie limitée de Fitness Trading.
2. Le rameur doit être utilisé de façon appropriée conformément aux instructions fournies dans ce guide.
3. Le rameur doit être installé de façon appropriée conformément aux instructions fournies avec l'appareil et aux codes électriques locaux.
4. Le rameur doit être branché à un bloc d'alimentation équipé d'une mise à la terre avec suffisamment de tension; les fusibles grillés doivent être remplacés; les connexions défectueuses dans les câbles du circuit doivent être réparées.
5. Les dépenses encourues pour faire l'entretien du rameur, incluant tout item qui ne fait pas partie de l'appareil au moment de son expédition de l'usine.
6. Les dommages au revêtement du rameur au cours de l'expédition et de l'installation ou suivant l'installation.
7. L'entretien régulier du rameur tel que mentionné dans ce guide.

EXCLUSIONS

Cette garantie ne couvre pas les items suivants :

1. LES DOMMAGES CONSÉCUTIFS, COLLATÉRAUX OU INDIRECTS TELS QUE LES DOMMAGES AUX BIENS OU LES DÉPENSES ACCESSOIRES RÉSULTANT DE TOUTE INTRUSION DE CETTE GARANTIE ÉCRITE OU TOUTE AUTRE GARANTIE IMPLICITE.
Remarque : Puisque certains états ne permettent pas l'exclusion ou les délimitations des dommages consécutifs ou collatéraux, cette délimitation ou exclusion peut ne pas s'appliquer à vous.
2. Le remboursement au consommateur pour les appels de service. Le remboursement au commerçant pour les appels de service qui n'ont pas rapport au fonctionnement défectueux ou aux défauts dans la main d'œuvre ou le matériel, pour les appareils qui ne sont plus sur la garantie, pour les appareils qui ont dépassé la période de remboursement pour les appels de service, pour les appareils qui n'ont pas besoin de composantes de rechange ou pour les appareils qui ne sont pas utilisés dans les maisons familiales ordinaires.
3. Les dommages causés par l'entretien effectué par les personnes autres que celles autorisées par les compagnies d'entretien de Dyaco Spirit Inc.; l'usage de pièces autres que les pièces originales de Dyaco Spirit Inc.; les causes externes telles que la corrosion, la décoloration de la peinture ou du plastique, les altérations, les modifications, l'abus, l'usage inapproprié, l'entretien inapproprié, l'alimentation électrique inappropriée ou les actes de la nature.
4. Les produits avec des numéros de série originaux qui ont été enlevés ou transformés.
5. Les produits qui ont été vendus, transférés, troqués ou donnés à une tierce partie.
6. Les produits dont la carte d'enregistrement de la garantie ne se trouve pas dans les dossiers de Dyaco Spirit Inc. Dyaco Spirit Inc. se réserve le droit de demander une preuve d'achat si aucun record de garantie existe pour ce produit.
7. CETTE GARANTIE REMPLACE EXPRESSÉMENT TOUTES LES AUTRES GARANTIES EXPRIMÉES OU IMPLICITES, INCLUANT LES GARANTIES DES COMMERÇANTS ET/OU LE CONDITIONNEMENT DANS UN BUT PARTICULIER.
8. L'utilisation du produit dans un environnement autre qu'un lieu résidentiel.
9. Les garanties à l'extérieur de l'Amérique du Nord peuvent varier. Veuillez communiquer avec votre commerçant pour les détails.

ENTRETIEN

Gardez votre acte de vente. La période de garantie de main d'œuvre est de douze (12) mois à partir de la date sur le reçu d'achat. Si un entretien quelconque est effectué, demandez et gardez tous les reçus. Cette garantie écrite vous donne des droits légaux particuliers. Vous pouvez aussi avoir d'autres droits qui varient d'un endroit à l'autre. L'entretien sous cette garantie doit être demandé en suivant, en ordre, les étapes ci-dessous :

1. Communiquez avec votre commerçant autorisé SOLE.
2. Pour toute question concernant votre nouveau produit ou la garantie, communiquez avec FITNESSTRADING en composant le +32 11 76 12 70.
3. Si aucun service local n'est disponible, Dyaco Sole Inc. réparera ou remplacera les pièces, au choix de Dyaco Sole Inc., à l'intérieur de la période de garantie sans aucun frais. Tous les coûts de transport, si l'appareil est expédié à notre usine ou retourné au propriétaire, sont la responsabilité du propriétaire. Le propriétaire est responsable de l'emballage adéquat en acheminant l'appareil chez Dyaco Sole Inc. Dyaco Sole Inc. est responsable des dommages encourus au cours de l'expédition. Faites demande pour toute indemnisation auprès de l'expéditeur approprié. **N'ACHEMINEZ PAS L'APPAREIL À NOTRE USINE SANS AVOIR OBTENU AU PRÉALABLE UN NUMÉRO D'AUTORISATION.** Tous les appareils qui nous arriveront sans un numéro d'autorisation seront refusés.
4. Pour plus d'information, ou pour communiquer par courrier avec notre service à la clientèle, acheminez votre correspondance à :
Fitnessstrading
Stadsheide 3, Hasselt
Belgique

Les caractéristiques et les spécifications du produit telles que décrites ou illustrées sont sujettes à changer sans préavis. Toutes les garanties sont offertes par Fitness Trading.

FITNESSTRADING

PREMIUM QUALITY, EXCELLENT SERVICE

Stadsheide 3, 3500 Hasselt, Belgium

Tel: +32 (0) 11 76.12 .70

E-mail: info@fitnesstrading.com