

EK-3030

Elitech®

CONTROLADOR DIGITAL DE TEMPERATURA PARA SISTEMAS DE CONGELADOS CON DESHIELO FORZADO

- Refrigeración
- Deshielo
- Ventilador
- Buzzer
- 2NTC
- Teclas touch
- IP65 Frontal
- Creación de recetas
- Recup. de los parámetros de fábrica
- Bloqueo de teclas
- Grado Celsius



OBS: Teclas disponibles en diferentes opciones de color.

RECOMENDACIONES DE SEGURIDAD ⚠

- Este producto deberá ser utilizado solamente por técnicos debidamente capacitados, aptos a realizar las conexiones eléctricas y utilizando los equipos de protección individual (EPIs);
- Desconecte la alimentación eléctrica de la instalación antes de realizar cualquier tipo de reparo en el local donde el controlador esté instalado;
- Lea atentamente el manual de instrucción del producto y en caso de duda, comuníquese con nuestro personal de soporte técnico, a través de la página web o número de teléfono disponible al final de este manual;
- Certifíquese de que el recorte para instalación del controlador no sobrepase las dimensiones recomendadas, para evitar la entrada de agua o humedad por los costados del controlador;
- Conforme las normas internacionales, los cables de los sensores deben ser instalados separados de los cables de alimentación eléctrica, evitando oscilaciones de lecturas de temperatura por interferencias electromagnéticas.

1. DESCRIPCIÓN

El controlador digital EK-3030 es indicado para aplicaciones en equipos de congelados, donde el sistema de refrigeración necesite realizar deshielo forzado periódicamente, utilizando una salida específica para el proceso. Este modelo permite la gestión completa del ciclo de refrigeración, a través de sus 3 salidas controladas al compresor (o válvula solenoide), ventilador del evaporador y deshielo. Posee 2 sensores NTC, utilizados para medir la temperatura ambiente y del evaporador, siendo la segunda, utilizada para finalizar la etapa de deshielo o de reactivación del ventilador. Las etapas de deshielo son realizadas en intervalos de tiempo configurado por el usuario y finalizadas por temperatura o tiempo. Situaciones de alarma de temperatura alta o baja son informadas al usuario a través del buzzer interno (alarma sonora). Las seis teclas (touchscreen) del EK-3030 permiten la fácil configuración de los parámetros, bloqueo de acceso al personal no autorizado y una rápida recuperación de configuración preestablecida por el usuario o de fábrica.

2. APLICACIONES

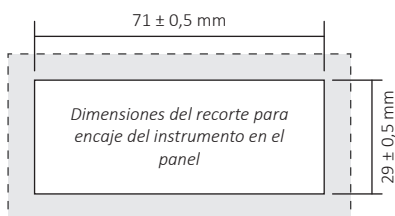
- Cámaras Frías
- Muebles refrigerados
- Mostradores de congelados
- Fabricantes de hielo

3. ESPECIFICACIONES TÉCNICAS

Temperatura de control	-40 a 85°C
Temperatura de medición	-40 a 99°C
Alimentación eléctrica directa	Producto en las versiones: 110Vac ± 10% (50/60Hz) o 220Vac ± 10% (50/60Hz) (⚠ consulte la etiqueta de su producto)
Consumo eléctrico	< 5W
Precisión de lectura	-30°C a 50°C, ± 0,5°C, restante del rango ± 2.0 ± 0.5°C
Resolución	0.1°C / 1.0°C
Corriente máxima por salida	Compresor: 10A/ 250Vac Ventilador: 10A/ 250Vac Deshielo: 10A/ 250Vac
Humedad de operación	10 a 90% (sin condensación)
Temperatura de operación	-5°C a 60°C
Temp. de almacenamiento	-25°C a 75°C
Dimensiones del instrumento	77 x 32 x 58 mm (AxAxP)
Dimensión del recorte	71 ± 0,5 x 29 ± 0,5 mm (AxA)
Grado de protección	Frontal IP-65

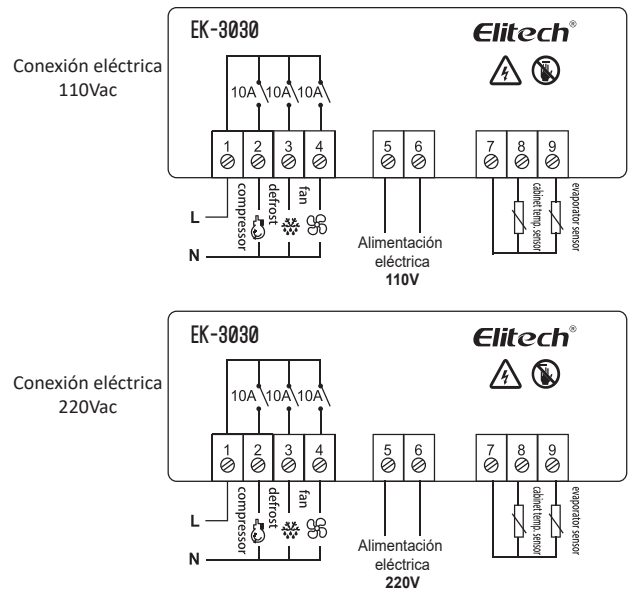
OBS: Cable sensor: 2m (el cable del sensor puede ser aumentado en hasta 200m por el propio usuario, siguiendo la recomendación de cable blindado de 2x24AWG)

4. INSTALACIÓN DEL INSTRUMENTO EN EL PANEL

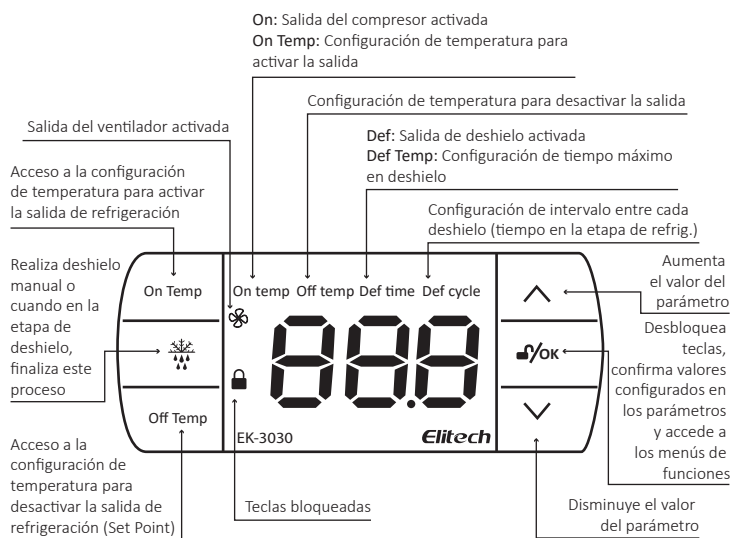


4.1 INSTALACIÓN ELÉCTRICA

⚠ Este producto posee solamente una opción de alimentación eléctrica, 110V o 220V. Atención: Verifique la etiqueta del instrumento antes de conectarlo a la red eléctrica.



5. INDICACIONES DEL DISPLAY Y FUNCIONES DE LAS TECLAS



Símbolo	Luz de indicación en el display	Situación	Significado
🔒	Teclas bloqueadas	Apagado	Teclas desbloqueadas
		Encendido	Teclas bloqueadas
❄	Refrigeración	Apagado	Salida del compresor desactivada
		Encendido	Encendido
		Parpadeando	Salida del compresor desactivada y contando el tiempo de retardo

Símbolo	Luz de indicación en el display	Situación	Significado
	Deshielo	Apagado	Salida de deshielo desactivada
		Encendido	Salida de deshielo activada
		Parpadeando (lento)	Salida del deshielo desactivada y contando el tiempo de retardo
		Parpadeando (rápido)	Realizando la etapa de drenaje
	Ventilador	Apagado	Salida del ventilador desactivada
		Encendido	Salida del ventilador activada
		Parpadeando	Salida del ventilador desactivada contando el tiempo de retardo

6. FUNCIÓN DE LAS TECLAS. ACCESO A LOS PARÁMETROS Y MENÚS

6.1 TEMPERATURA PARA ACTIVAR LA SALIDA COMP. (REFRIGERACIÓN)

Para configurar el valor de activación de la salida de refrigeración presione una vez la tecla (On Temp) (pulso). En este momento la indicación On Temp encenderá en el display, indicando la temperatura configurada y permitiendo su configuración a través de las teclas (^) y (v). Para confirmar el valor configurado presione la tecla (OK).

IMPORTANTE: Si al presionar la tecla On Temp el controlador no encienda la indicación On Temp en el display, verifique si el símbolo () está encendido, pues esta es la indicación de que las teclas están bloqueadas. Para desbloquearlas, mantenga presionada por 2 segundos la tecla (), así la indicación () apagará y las teclas serán liberadas. Con las teclas liberadas será posible realizar los procedimientos de configuración necesarios.

6.2 TEMPERATURA PARA DESACTIVAR LA SALIDA COMP. (REFRIGERACIÓN)

Para configurar el valor de activación de la salida de refrigeración presione una vez la tecla Off Temp (Off Temp) (pulso). En este momento la indicación Off Temp encenderá en el display, indicando la temperatura configurada y permitiendo su configuración a través de las teclas (^) y (v). Para confirmar el valor configurado presione la tecla OK ().

IMPORTANTE: Si al presionar la tecla Off Temp el controlador no encienda la indicación Off Temp en el display, verifique si el símbolo () está encendido, pues esta es la indicación de que las teclas están bloqueadas. Para desbloquearlas, mantenga presionada por 2 segundos la tecla (), así la indicación () apagará y las teclas serán liberadas. Con las teclas liberadas será posible realizar los procedimientos de configuración necesarios.

6.3 BLOQUEO Y DESBLOQUEO DE LAS TECLAS

Las teclas del controlador serán bloqueadas automáticamente después de 30 segundos de inactividad (ninguna tecla presionada durante 30 segundos), y solamente serán desbloqueadas después que el usuario presione la tecla () por 2 segundos.

6.4 DESHIELO MANUAL

Presione la tecla () por 5 segundos para empezar manualmente una etapa de deshielo. Para finalizar el deshielo manual, el usuario deberá presionar nuevamente la tecla () por 5 segundos.

IMPORTANTE: Caso la temperatura del evaporador sea igual o superior la temperatura configurada en la función F6 (temperatura máxima para finalizar el deshielo), el controlador no realizará el deshielo manual y seguirá en la etapa de refrigeración, por entender que el evaporador está totalmente limpio.

OBS: Las teclas deben estar desbloqueadas para deshielo.

6.5 VISUALIZACIÓN DE LA TEMPERATURA DEL SENSOR 2 (EVAPORADOR)

Mantener presionada la tecla (v). Durante el período en que la tecla (v) se encuentra presionada, la temperatura del sensor 2 será indicada en el display, así que la tecla sea liberada el controlador volverá a indicar la temperatura del sensor 1 (ambiente).

OBS: Las teclas deben estar desbloqueadas para visualizar la temperatura del sensor 2.

6.6 SILENCIAMIENTO DEL BUZZER

Para silenciar la alarma sonora interna (buzzer), durante un evento de alarma, el usuario deberá presionar cualquier tecla del controlador. El "bip" de la alarma será silenciado hasta el final del evento de alarma y retorno al valor de temperatura normal, pero el display seguirá indicando el mensaje LA o HA mismo con el Buzzer silenciado.

7. TABLA DE PARÁMETROS

Parámetros	Descripción	Valor Mínimo	Valor Máximo	Standard	Unidad
Menú del usuario					
F01	Tiempo máximo en deshielo	1	120	30	minutos
F02	Tiempo en refrigeración (intervalo entre cada deshielo) Cuando F02 = 0 no realiza deshielo.	0	120	6	horas

6.7 ACCESO AL MENÚ DEL USUARIO

Para acceder al menú de usuario y modificar los valores de F1 a F13, mantenga presionada la tecla () por 5 segundos, hasta que aparezca F1 en el display. Pulse la tecla () para acceder a las funciones y las teclas (^) y (v) para navegar por estas funciones (F1, F2, F3...F13). Al elegir la función que necesita ser configurada, utilice la tecla () para accederla. Para modificar los valores hasta el deseado, utilice nuevamente las teclas (^) y (v). Por último, para confirmar este valor pulse la tecla (). Caso ninguna tecla sea presionada en el período de 30 segundos, el controlador guardará automáticamente los valores configurados y regresará al modo normal de trabajo, indicando en el display la temperatura medida.

IMPORTANTE: Si al mantener la tecla () presionada por 5 segundos el controlador no indicar F1 en el display, verifique si el símbolo () está encendido, pues esta es la indicación de que las teclas están bloqueadas. Para desbloquearlas, mantenga presionada por 2 segundos la tecla (), así la indicación () apagará y las teclas serán liberadas. Con las teclas liberadas será posible realizar los procedimientos de configuración necesarios.

6.8 ACCESO AL MENÚ DE TÉCNICO

Para acceder al menú de técnico y modificar los valores de H1 a H17, el técnico deberá ingresar al menú del usuario, manteniendo presionada la tecla () por 5 segundos, hasta que aparezca F1 en el display. En este momento el técnico deberá soltar la tecla () y mantener presionada por 5 segundos la tecla Defrost (), para que aparezca 0 (cero) en el display. Ingrese con el código de acceso -15 y confirme este valor con la tecla (), aparecerá H1 en el display, confirmando que el procedimiento fue realizado correctamente y permitiendo al técnico la configuración de los parámetros de H1 a H17.

Si no se pulsa ninguna tecla durante 30 segundos, el controlador guardará los valores configurados y volverá al modo normal de trabajo, indicando la temperatura actual en el display o presione la tecla para confirmar.

6.9 RECUPERACIÓN DE LOS PARÁMETROS DE FÁBRICA (STANDARD)

Para recuperar los valores de fábrica, el usuario deberá mantener presionada por 10 segundos la tecla (^), con las teclas bloqueadas, el símbolo del candado () parpadeará mientras el usuario mantenga la tecla presionada. Después de 10 segundos de tecla presionada, aparecerá "rES" en el display, y el usuario deberá pulsar la tecla OK () para confirmar. El mensaje "YES" aparecerá en el display, indicando que el procedimiento de recuperación de los parámetros de fábrica fue realizado correctamente.

6.10 CREAR COPIA DE VALORES PREESTABLECIDOS POR EL USUARIO

Para crear una copia de los valores más adecuados a su instalación, primeramente el usuario deberá configurar todas las funciones necesarias para la aplicación, en seguida presionar la tecla On Temp por 10 segundos (On Temp), con las teclas bloqueadas, el símbolo del candado () parpadeará mientras el usuario mantenga la tecla presionada. Después de 10 segundos de tecla presionada, aparecerá "COP" en el display, y el usuario deberá pulsar la tecla OK () para confirmar. El mensaje "YES" aparecerá en el display, indicando que el procedimiento de crear copia de los valores preestablecido por el usuario fue realizado correctamente.

6.11 RECUPERACIÓN DE LOS VALORES PREESTABLECIDOS POR EL USUARIO

En una situación donde el técnico necesite reconfigurar el controlador con su "receta" (valores preestablecidos por el usuario), será necesario mantener presionada la tecla Off Temp por 10 segundos (Off Temp), con las teclas bloqueadas, el símbolo del candado () parpadeará mientras el usuario mantenga la tecla presionada. Después de 10 segundos de tecla presionada, aparecerá "don" en el display, y el usuario deberá pulsar la tecla OK () para confirmar. El mensaje "YES" aparecerá en el display, indicando que el procedimiento de recuperación de los valores preestablecidos por el usuario fue realizado correctamente y confirmando que al controlador a partir de este momento, fue reconfigurados con estos nuevos valores.

IMPORTANTE: Este recurso es de gran ayuda a los técnicos en el momento de reconfigurar rápidamente el controlador, volviendo a los valores más adecuados a su instalación.

Parámetro	Descripción	Valor Mínimo	Valor Máximo	Standard	Unidad
F03	Modo de conteo de tiempo para realizar los deshielos 0=Tiempo de controlador funcionando. En esta opción el controlador considera el horario real entre cada etapa. Ejemplo: Deshielos a cada 4h. 1=Tiempo de compresor funcionando. En esta opción el controlador considera solamente las horas de trabajo del compresor.	0	1	1	-
F04	Tiempo de drenaje (goteo)	0	120	3	minutos
F05	Tipo de deshielo 0= Eléctrico 1= Gas caliente 2= Natural (por paro de compresor)	0	2	0	-
F06	Temperatura máxima para finalizar el deshielo	-40	50.0	10.0	°C
F07	Modo de operación del ventilador Ventilador se activa antes del compresor=-180 a -1 (tiempo en segundos en que el ventilador se activará antes del compresor). Ventilador y compresor activados al mismo tiempo (sincronizados)=0 Ventilador activado de modo continuo (desactivado solamente en la etapa de drenaje)=C Ventilador activado de modo continuo (desactivado solamente en las etapas de deshielo y drenaje)=D Ventilador será activado después del compresor=1 a 300 (tiempo en segundos en que el ventilador se activará después del compresor). Si la función H10=0	-	-	0	-
F08	Retardo en la activación del ventilador al finalizar la etapa de drenaje	0	300	30	segundos
F09	Retardo en la activación del compresor al energizar el controlador o por haber alcanzado el valor de temperatura configurado en Off Temp (Tiempo mínimo comp. apagado)	0	10	0	minutos
F10	Tiempo de inhibición de la alarma al energizar el controlador	0	24	2	horas
F11	Alarma de temperatura alta o baja, relacionado a los valores de On Temp y Off Temp El controlador irá considerar el valor configurado en esta función como un diferencial relacionado a los valores para prender y apagar la salida de refrigeración, y siempre que la temperatura subir o bajar de este valor con relación a las funciones On Temp y Off Temp, irá activar la alarma sonora y visual. Parámetro H5= 1 (alarma relativa).	00.0	50.0	05.0	°C
F12	Tiempo de inhibición de la alarma tras la detección de temperatura fuera del rango	0	120	10	minutos
F13	Ajuste de la lectura del sensor 1 (calibración)	-10.0	10.0	00.0	°C

Menú del técnico

H1	Tiempo de compresor desactivado en caso de falla del sensor 1	0	60	30	minutos
H2	Tiempo de compresor activado en caso de falla del sensor 1	0	60	15	minutos
H3	Alarma de temperatura ambiente (sensor 1) alta Si H5= 0 (alarma absoluta).	H4	85.0	20.0	°C
H4	Alarma de temperatura ambiente (sensor 1) baja Si H5= 0 (alarma absoluta).	-40	H3	-20	°C
H5	Modo de operación de la alarma Absoluta=0 (respeta los valores configurados en H3 y H4) Relativa=1 (respeta el valor de diferencial configurado en F11 con relación a los valores de On Temp y Off Temp)	0	1	1	-
H6	Habilitar Buzzer durante eventos de alarma No=0 Sí=1	0	1	1	-

Parámetro	Descripción	Valor Mínimo	Valor Máximo	Standard	Unidad
H7	<p>Modo de visualización en el display durante el deshielo</p> <p>0= Indica la real temperatura medida.</p> <p>1= Indica dEF en el display durante toda la etapa de deshielo y hasta alcanzar nuevamente el valor de temperatura configurado em Off Temp, o 15min después de finalizar la etapa de drenaje.</p> <p>2 = Mantener congelada la indicación de la temperatura del inicio del deshielo, hasta finalizar el deshielo y alcanzar nuevamente la temperatura de Set Point, o después de 15 minutos del final del drenaje.</p>	0	2	0	-
H8	<p>Habilitar sensor 2 (evaporador)</p> <p>No= 0 Sí= 1</p>	0	1	1	-
H9	Ajuste de la lectura del sensor 2 (calibración)	-10	10.0	0	°C
H10	<p>Modo de controle del ventilador</p> <p>Ventilador controlado por el sensor 1 (ambiente)= 0</p> <p>Ventilador controlado por el sensor 2 (evaporador)= 1</p> <p>Ventilador controlado por la diferencia de temperatura entre los sensores 1 y 2= 2</p>	0	2	0	-
H11	Temperatura del sensor 1 (ambiente) para activar el ventilador Si H10=1.	-40	H12	-5.0	°C
H12	Temperatura del sensor 1 (ambiente) para desactivar el ventilador Si H10= 1.	H11	50.0	10.0	°C
H13	Diferencial de temperatura entre los sensores 1 (ambiente) y 2 (evaporador) para activar el ventilador Si H10= 2	-55	HSE	-55	°C
H14	<p>Modo de operación del controlador</p> <p>Refrigeración= 0</p> <p>Calentamiento= 1</p> <p>Cuando configurado para calentamiento, el controlador utilizará la salida de deshielo para realizar esta función y los valores configurados en los parámetros H15 y H16 para activar y desactivar esta salida.</p> <p>Constante= 2 Cuando configurado para modo constante el controlador utilizará la salida de deshielo para realizar la función de calentamiento y los valores configurados en los parámetros H15 y H16 para activar y desactivar la salida. La función de refrigeración ocurrirá por la salida de compresor, y utilizará los valores de On Temp y Off Temp para activar y desactivar la salida.</p>	0	2	0	-
H15	Temperatura para activar el calentamiento Si H14= 1	-40	H16	-20	°C
H16	Temperatura para desactivar el calentamiento Si H14= 1	H15	50.0	20.0	°C
H17	Utilizar punto decimal en el display Sí= 0 No= 1	0	1	0	-

8. INDICACIONES EN EL DISPLAY

HA	Alarma de temperatura alta
LA	Alarma de temperatura baja
E1	<p>Error de lectura del sensor 1</p> <p>IMPORTANTE: En caso de error del sensor 1, el controlador indicará E1 en el display y el compresor pasará a trabajar respetando los ciclos de 15min prendido y 30 min apagado, hasta que la situación de error sea corregida.</p>
E2	<p>Error de lectura del sensor 2</p> <p>IMPORTANTE: En caso de error del sensor 2, el controlador indicará el mensaje de error 2, y realizará los deshielos de forma normal, pero finalizará sólo por tiempo, hasta que se realice la sustitución del sensor 2.</p>

DESCARTE CORRECTO

- A fin de garantizar que la basura electrónica no cause problemas como la contaminación y polución del medio ambiente es importante descartar de forma correcta sus equipamientos;
- Para evitar la contaminación del suelo con los componentes presentes en estos materiales, lo ideal es la reciclaje específica de este tipo de producto;
- Es importante resaltar que este tipo de residuo no debe ser descartado en un basurero común y/o envueltos en plásticos o periódicos;
- Al descartar material electrónico de la manera correcta, además de la preservación, permite la reutilización o donación de componentes / instrumentos que estén en buenas condiciones de uso;
- Caso necesite orientación de como descartar correctamente este producto, entre en contacto con Elitech a través de nuestro contacto +55 51 3939-8634.

Elitech[®]

Elitech Latino América

Página Web: www.elitechlatinamerica.com | Correo: brasil@e-elitech.com

Teléfono: +55 51 3939-8634 | Canoas- Rio Grande do Sul/Brasil