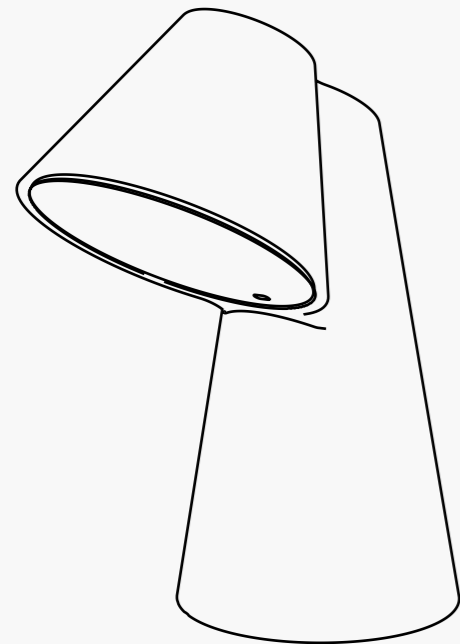


recozy⁺light

Monk Tischleuchte

Bedienungs- und Sicherheitshinweise




Inhaltsverzeichnis	
Legende der verwendeten Piktogramme	3
Einleitung	3
Bestimmungsgemäße Verwendung	3
Lieferumfang	3
Datenblatt	4
Technische Daten	4
Teilebeschreibung	4
Sicherheit	5-6
Sicherheitshinweise	5-6
Inbetriebnahme	6
Vorsicht	6
Leuchtenmontage	6
Leuchte ein- / ausschalten	6
Leuchtmittelwechsel	7
Wartung und Reinigung	7
Entsorgung	7
Garantie und Service	8
Garantie	8
Serviceadresse	8
Hersteller	8


Legende der verwendeten Piktogramme

 Anweisungen lesen!	 Lebens- und Unfallgefahr für Kleinkinder und Kinder!
 Diese Leuchte ist ausschließlich für den Betrieb im Innenbereich, in trockenen und geschlossenen Räumen geeignet.	 Warnung vor elektrischem Schlag! Lebensgefahr!
 Schutzklasse II	 Entsorgen Sie Verpackung und Gerät umweltgerecht!
 Warn- und Sicherheitshinweise beachten!	 Dieses Produkt erfüllt die Anforderungen der geltenden europäischen und nationalen Richtlinien.

Einleitung

 Wir beglückwünschen Sie und bedanken uns zum Kauf Ihrer neuen Recozy Tischleuchte. Die Bedienungsanleitung ist Bestandteil dieses Produkts. Sie enthält wichtige Hinweise für Sicherheit, Gebrauch und Entsorgung. Machen Sie sich vor der Benutzung des Produkts mit allen Bedien- und Sicherheitshinweisen vertraut. Benutzen Sie das Produkt nur wie beschrieben und für die angegebenen Einsatzbereiche. Händigen Sie alle Unterlagen bei Weitergabe des Produkts an Dritte mit aus. Prüfen Sie vor der Inbetriebnahme, ob die korrekte Spannung vorhanden ist und ob alle Teile richtig montiert sind.

Bestimmungsgemäße Verwendung:

 Diese Leuchte ist ausschließlich für den Betrieb im Innenbereich, in trockenen und geschlossenen Räumen geeignet. Dieses Gerät ist nur für den Einsatz in privaten Haushalten vorgesehen. Dieses Produkt ist vorgesehen für den normalen Betrieb.

Lieferumfang:

Kontrollieren Sie unmittelbar nach dem Auspacken immer den Lieferumfang auf Vollständigkeit sowie den einwandfreien Zustand des Gerätes. Folgende Bestandteile sind enthalten:

- 1 Tischleuchte
- 1 LED-Leuchtmittel (bereits verbaut)
- 1 Bedienungsanleitung


Datenblatt

Monk

Tischleuchte

Artikelnummer: 1401 & 1413

Technische Daten

Leuchtmittel: LED E14
Lampenfassung: E14
Schutzklasse: IP 20 

Farbtemperaturbereich: 2200-2700 K
Lichtstrom: 470 lm
Leistungsaufnahme: (max.) 6 W
Spannung: 230 Volt
Lebensdauer: ca. 25.000 Stunden

Produkteigenschaften:

Monk - (Artikelnummer 1401)
Abmessungen:
Höhe 23,5 cm, Ø 19 cm

Monk Plus - (Artikelnummer 1413)
Abmessungen:
Höhe 30,9 cm, Ø 19 cm

Textilkabel

Länge:
1,5 m

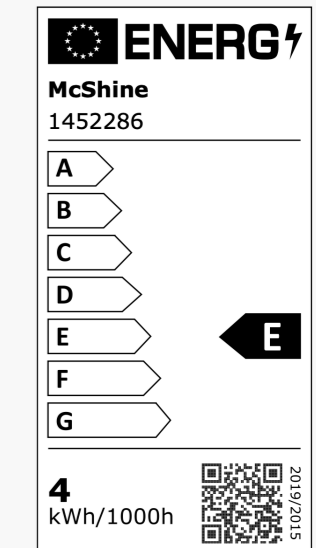
Durchmesser:
ø 6 mm

Dimmung:

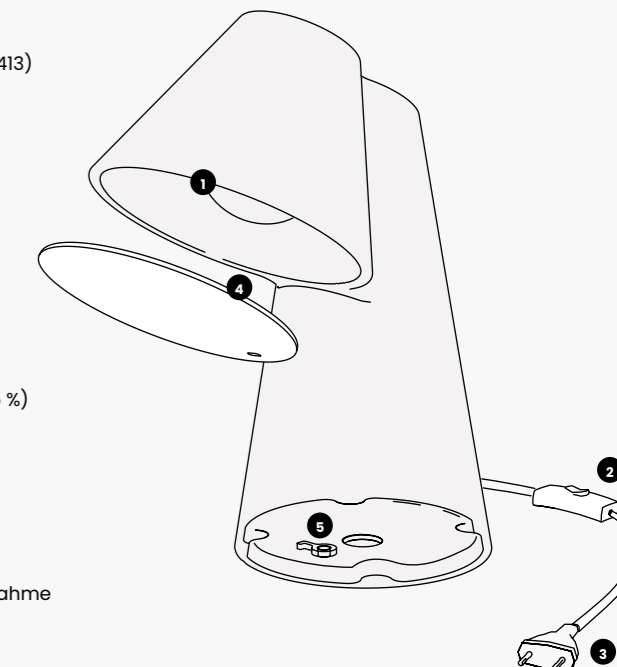
Step dimmbar (100 %, 55 %, 15 %)

Teilebeschreibung

- 1 Leuchtmittel
- 2 Schnurschalter
- 3 Netzstecker
- 4 Diffusor / Lampenschirm
- 5 Werkzeug für Diffusorentnahme



Wir empfehlen ein Leuchtmittel von maximal 6 W zu verwenden.



Sicherheit

Sicherheitshinweise



Bei Schäden, die durch Nichtbeachtung dieser Bedienungsanleitung verursacht werden, erlischt der Garantieanspruch! Für Folgeschäden wird keine Haftung übernommen! Bei Sach- oder Personenschäden, die durch unsachgemäße Handhabung oder Nichtbeachtung der Sicherheitshinweise verursacht werden, wird keine Haftung übernommen!



Lebens- und Unfallgefahr für Kleinkinder und Kinder! Lassen Sie Kinder niemals unbeaufsichtigt mit dem Verpackungsmaterial. Es besteht Erstickungsgefahr durch Verpackungsmaterial. Kinder unterschätzen häufig die Gefahren. Dieses Gerät kann von Kindern ab 8 Jahren und darüber sowie von Personen mit verringerten physischen, sensorischen oder mentalen Fähigkeiten oder Mangel an Erfahrung und Wissen benutzt werden, wenn sie beaufsichtigt oder bezüglich des sicheren Gebrauchs des Gerätes unterwiesen wurden und die daraus resultierenden Gefahren verstehen. Kinder dürfen nicht mit dem Gerät spielen. Reinigung und Benutzerwartung dürfen nicht von Kindern ohne Beaufsichtigung durchgeführt werden.

Verletzungsgefahr! Lassen Sie die Leuchte oder das Verpackungsmaterial nicht achtlos liegen. Plastikfolien / -tüten, Kunststoffteile, etc. könnten für Kinder zu einem gefährlichen Spielzeug werden. Vermeiden Sie Lebensgefahr durch elektrischen Schlag. Wird die Leuchte starken Störungen ausgesetzt, kann dies zu Beeinträchtigungen führen, von denen sich die Leuchte von selbst wieder erholt. Überprüfen Sie vor jedem Netzanschluss der Leuchte den Netzstecker auf etwaige Beschädigungen. Benutzen Sie Ihre Leuchte niemals, wenn Sie irgendwelche Beschädigungen feststellen.

Wenden Sie sich bei Beschädigungen, Reparaturen oder anderen Problemen an der Leuchte an die Serviceadresse oder eine Elektrofachkraft.



Vermeiden Sie unbedingt die Berührung der Leuchte mit Wasser oder anderen Flüssigkeiten. Öffnen Sie niemals eines der elektrischen Betriebsmittel (z. B. Schalter, Fassung o. Ä.) oder stecken irgendwelche Gegenstände in dieselben. Derartige Eingriffe bedeuten Lebensgefahr durch elektrischen Schlag.

Fassen Sie nur den isolierten Bereich des Netzsteckers beim Anschluss oder Trennen vom Netzstrom an! Zur Vermeidung von Gefährdungen darf eine beschädigte äußere flexible Leitung dieser Leuchte ausschließlich vom Hersteller, seinem Servicevertreter oder einer vergleichbaren Fachkraft ausgetauscht werden.

Vergewissern Sie sich vor der Benutzung, dass die vorhandene Netzspannung mit der benötigten Betriebsspannung der Leuchte übereinstimmt (s. „Technische Daten“). Ziehen Sie immer den Netzstecker vor der Montage, Demontage, Reinigung oder wenn Sie die Leuchte eine Zeit lang nicht verwenden aus der Steckdose. Installieren Sie die Leuchte nicht auf feuchtem oder leitendem Untergrund.

Leuchtmittel nur in trockener Umgebung einsetzen. Diese Leuchte ist nicht geeignet für externe Dimmer und elektronische Schalter. So verhalten Sie sich richtig: Stellen Sie die Leuchte so, dass sie vor Feuchtigkeit und Verschmutzung geschützt ist. Seien Sie stets aufmerksam!

Achten Sie immer darauf, was Sie tun und gehen Sie stets mit Vernunft vor. Decken Sie die Leuchte nicht mit Gegenständen ab. Eine übermäßige Wärmeentwicklung kann zu Brandentwicklung führen.

Bei Betrieb nicht aus kurzem Abstand in das Leuchtmittel schauen. Nicht mit optischen Instrumenten in die Lichtquelle schauen.

Um die Leuchte von der Stromversorgung zu trennen, muss der Netzstecker aus der Steckdose entfernt werden. Verwenden Sie nur Leuchtmittel, wie im Kapitel „Technische Daten“ beschrieben.

Inbetriebnahme

Vorsicht:

- Lesen Sie alle Anweisungen und Warnungen sorgfältig durch, bevor Sie dieses Produkt benutzen.
- Kontrollieren Sie das Gerät vor der Verwendung auf äußere sichtbare Schäden.
- Stellen Sie die Tischleuchte nicht in einer Umgebung mit hohen Temperaturen auf.
- Halten Sie die Tischleuchte fern von offenen Flammen oder einer übermäßig heißen Umgebung.
- Setzen Sie die Tischleuchte nicht der Feuchtigkeit aus und tauchen Sie sie niemals in Flüssigkeit ein.
- Sorgen Sie dafür, dass die Tischleuchte immer trocken ist.
- Zerlegen Sie diese Tischleuchte nicht und versuchen Sie nicht, sie zu reparieren oder in irgendeiner Weise zu modifizieren.

Leuchtenmontage:

- **Hinweis:** Entfernen Sie sämtliches Verpackungsmaterial von dem Produkt.
- Stecken Sie den Netzstecker in eine vorschriftsmäßig installierte Steckdose.

Ihre Leuchte ist nun betriebsbereit.

Leuchte ein- /ausschalten:

- Schalten Sie die Leuchte mit dem Schnurschalter ein bzw. aus.
- Möchten Sie Ihre Leuchte dimmen, so nutzen Sie unsere 3-Stufen-Dimmung indem Sie die Leuchte mit Hilfe des Schnurschalters aus und an schalten. So erfolgt die stufenweise Dimmung des Leuchtmittels.

Leuchtmittelwechsel:

Schalten Sie die Leuchte aus.

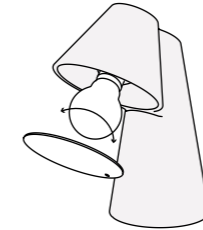
Warnung: Stromschlaggefahr! Ziehen Sie den Netzstecker zuerst aus der Steckdose.

Vorsicht! Verbrennungsgefahr durch heiße Oberflächen! Lassen Sie die Leuchte zunächst vollständig abkühlen. Benutzen Sie zum Auswechseln des Leuchtmittels ein sauberes, fusselfreies und trockenes Tuch.

1. Entfernen Sie den Diffusor mit Hilfe des Werkzeugs für Diffusorentnahme.

2. Schrauben Sie das defekte Leuchtmittel gegen den Uhrzeigersinn aus der Lampenfassung.

3. Schrauben Sie ein neues Leuchtmittel im Uhrzeigersinn in die Lampenfassung. Stecken Sie den Netzstecker in eine ordnungsgemäß installierte Steckdose.



Ihre Leuchte ist nun betriebsbereit.

Wartung und Reinigung

Schalten Sie die Leuchte aus. **Warnung: Stromschlaggefahr!** Ziehen Sie den Netzstecker zuerst aus der Steckdose. **Vorsicht! Verbrennungsgefahr durch heiße Oberflächen!** Lassen Sie die Leuchte zunächst vollständig abkühlen. **Stromschlaggefahr!** Aus Gründen der elektrischen Sicherheit darf die Leuchte niemals mit Wasser oder anderen Flüssigkeiten gereinigt oder gar in Wasser getaucht werden. Benutzen Sie keine Lösungsmittel, Benzin o. Ä. Die Leuchte würde hierbei Schaden nehmen. Verwenden Sie zur Reinigung nur ein sauberes, fusselfreies und trockenes Tuch. Stecken Sie den Netzstecker in eine ordnungsgemäß installierte Steckdose.

Entsorgung



Mit diesem Logo möchten wir zeigen, dass wir Kunde beim Grünen Punkt sind, und damit unseren Pflichten zur Systembeteiligung nach dem Verpackungsgesetz nachkommen wollen. Die Verpackung besteht aus umweltfreundlichen Materialien, die Sie über die örtlichen Recyclingstellen entsorgen können.

Beachten Sie die Kennzeichnung der Verpackungsmaterialien bei der Abfalltrennung, diese sind gekennzeichnet mit Abkürzungen (a) und Nummern (b) mit folgender Bedeutung: 1–7: Kunststoffe / 20–22: Papier und Pappe / 80–98: Verbundstoffe.



Werfen Sie Ihr Produkt, wenn es ausgedient hat, im Interesse des Umweltschutzes nicht in den Hausmüll, sondern führen Sie es einer fachgerechten Entsorgung zu oder schicken Sie es über das Recozy Exchange Program an uns zurück. Das Produkt wird recycelt und anschließend wieder unserem Produktionskreislauf zugeführt. Mehr Informationen unter www.recozy.de

Garantie und Service

Die Gewährleistungsfrist beträgt 24 Monate ab Kaufdatum. Darin enthalten sind 6 Monate Garantie ab Kaufdatum. Der räumliche Geltungsbereich des Garantieschutzes ist europaweit. Als Beleg hierfür gilt die Rechnung. Das Produkt wurde vor dem Versenden gründlich auf Qualität und Funktionalität geprüft.

Ein Ausschluss der Garantie findet unter folgenden Fällen statt:

- Bei fehlerhafter Installation
- Bei Veränderungen des Systems ohne unsere Genehmigung
- Bei Schäden durch Feuchtigkeit, Fallschäden oder beschädigte Kabel
- Wenn kein Kaufbeleg vorliegt

WEEE-Reg.-Nr. DE 88159560

Serviceadresse:

Sustainable Manufacturing GmbH
Industriepark 7
27777 Ganderkesee
Deutschland
Tel.: 04222 7989902
E-Mail: info@recozy.de
www.recozy.de

Hersteller:

Sustainable Manufacturing GmbH
Industriepark 7
27777 Ganderkesee
Deutschland
Tel.: 04222 7989902
E-Mail: info@recozy.de
www.recozy.de



Dieses Produkt erfüllt die Anforderungen der geltenden europäischen und nationalen Richtlinien. Die Konformität wurde nachgewiesen. Entsprechende Erklärungen und Unterlagen sind beim Hersteller hinterlegt.