

LUXOR

D O U B L E

sagI



DOUBLE RANGE

EVOLUZIONE INEVITABILE: LUXOR
DIVENTA DOUBLE

L'accattivante design e la straordinaria versatilità la rendono speciale, unica nel panorama dell'esposizione verticale refrigerata.

Disponibile in due versioni, **free-standing** e **built-in**, risponde elegantemente alle nuove esigenze di arredo e di consumo.

Grazie al vano espositivo completamente in vetro camera temprato con esterno serigrafato, all'innovativo sistema reggi ripiani ed all'illuminazione a led, Luxor Double è espressione di luce e massima visibilità del contenuto. La struttura raffinata e le dimensioni, magistralmente studiate, permettono di esporre in totale libertà moltiplicando lo spazio disponibile! Il sistema Softmotion di apertura pneumatica a ribalta delle ante in vetro camera temprato riduce i consumi energetici aumentando la flessibilità di utilizzo e la migliore valorizzazione dell'esposizione.

L'ESPOSIZIONE CHE SI ADATTA AD OGNI
ESIGENZA

INEVITABLE EVOLUTION: LUXOR
BECOMES DOUBLE

Attractive design and extraordinary versatility make it special, unique in the world of upright refrigerated display units.

Available in two models, **free-standing** and **built-in**, elegantly meets contemporary needs in terms of furnishing and consumer products.

Thanks to its display compartment, entirely in tempered glass with external screen-silk printing, innovative shelf holder system and LED lighting, Luxor Double is an expression of light and maximum content visibility. The sophisticated superbly designed structure and dimensions allow for display with total confidence, optimising the space available! The Softmotion pneumatic flapdoor opening system in tempered glass reduces energy consumption, increasing flexibility of use and offers optimum display value.

DISPLAY THAT ADAPTS TO EVERY NEED



reddot design award
honourable mention 2012



AEG

LUXOR

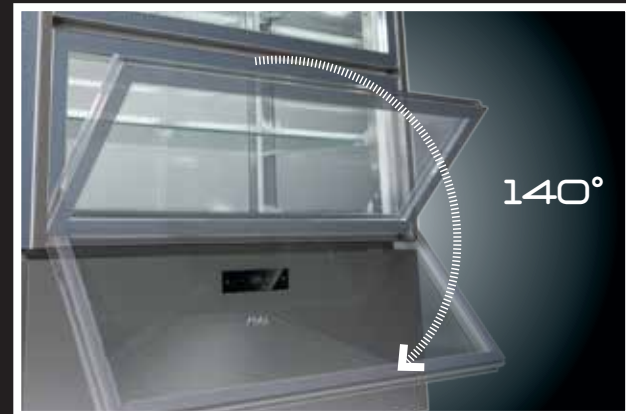
D O U B L E
f r e e - s t a n d i n g



Design by
MASSIMOMUSSAPPI



- Vano espositivo in vetro temprato con illuminazione a led; struttura inferiore in acciaio speciale antimpronta dotata di ruote "invisibili" piroettanti
- Display compartment in tempered glass with LED lighting; lower structure in special anti-fingerprint steel with "invisible", swivelling wheels



- Sistema Softmotion di apertura pneumatica a ribalta delle ante
- Softmotion pneumatic flapdoor opening system



- Scheda comandi elettronica in vetro nero con tasti capacitivi ed allarmi HACCP
- Black glass electronic panel control board with touch keys and HACCP alarms

SIDE A

SIDE B



- Design per la massima flessibilità nell'esposizione: Double **Side** Double **Face**
- Design for maximum display flexibility: Double **Side** Double **Face**



LUXOR

D O U B L E

built-in



L'ELEGANZA SU MISURA

Luxor Double built-in è nata per permettere di arredare in modo unico e con stile ogni ambiente. I moduli da incasso offrono la massima versatilità nella progettazione di un locale. Le caratteristiche della gamma Luxor Double, unite alla progettazione speciale del vano inferiore, permettono ai singoli modelli di essere completamente personalizzati.

TAILOR-MADE ELEGANCE

Luxor Double built-in was created for the unique and stylish presentation of any environment. The built-in modules offer maximum versatility in the design of a shop. The features of the Double Luxor range, combined with the distinctive design of the lower compartment, allow individual models to be fully customised.





- Vano espositivo in vetro temperato con illuminazione a led; trasparenza totale e visibilità piena del prodotto anche dall'alto
- Display compartment in tempered glass with LED lighting, complete transparency and full visibility also of the product from above



- Sistema Softmotion di apertura pneumatica a ribalta delle ante
- Softmotion pneumatic flapdoor opening system



- Scheda comandi elettronica in vetro nero con tasti capacitivi ed allarmi HACCP
- Black glass electronic panel control board with touch keys and HACCP alarms



- Struttura inferiore da incasso da pannellare (per i modelli ...M consultare documentazione tecnica); piedi regolabili in altezza
- Lower recessed structure (for the ...M models, please refer to the technical documentation); height-adjustable feet

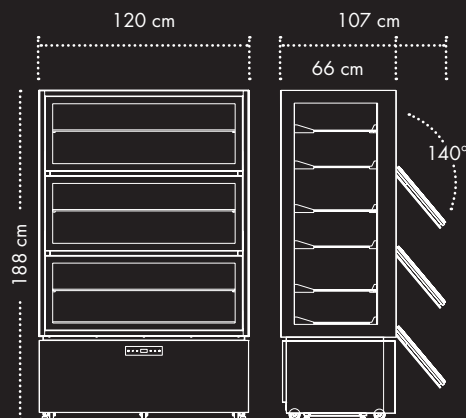
DOUBLE

free-standing

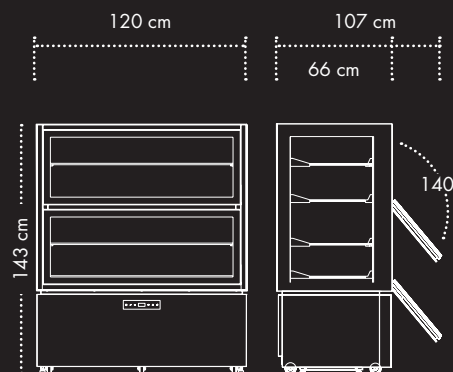
	KP12Q	KP12Q2	KP12Q1	KD12Q2	KD12Q1	KC12Q2	KC12Q1
	+2 / +10	+2 / +10	+2 / +10	-20 / +5	-20 / +5	+14 / +16	+14 / +16
	+30	+30	+30	+30	+30	+30	+30
	70	70	70	60÷35	60÷35	40÷44	40÷44
	Ad aria/by air	Ad aria/by air	Ad aria/by air	A gas caldo / by hot gas	A gas caldo / by hot gas	Ad aria/by air	Ad aria/by air
	n° 6 cm 41 x 107	n° 4 cm 41 x 107	n° 2 cm 41 x 107	n° 4 cm 41 x 107	n° 2 cm 41 x 107	n° 4 cm 41 x 107	n° 2 cm 41 x 107
	•	•	•	•	•	•	•
	811	536	255	536	255	536	255
	320/355	260/292	195/220	275/307	250/269	260/292	195/220
	1120	1120	1120	1800	1800	1120	1120

Fluido refrigerante: R404A. Possibilità di carico per singolo ripiano in vetro fino a 20 kg.

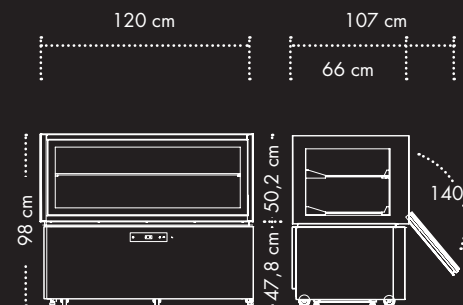
Refrigerating fluid R404A. Possibility of loading up to 20 kg per shelf.



KP12Q



KP12Q2/KD12Q2/KC12Q2



KP12Q1/KD12Q1/KC12Q1

SPECIFICATIONS

built-in

	KP12Q1M	KP12Q2M	KD12Q1M	KD12Q2M	KC12Q1M	KC12Q2M	KP12Q1R	KP12Q2R
	+2 / +10	+2 / +10	-20 / +5	-20 / +5	+14 / +16	+14 / +16	+2 / +10	+2 / +10
	+30	+30	+30	+30	+30	+30	+30	+30
	70	70	60÷35	60÷35	40÷44	40÷44	70	70
	Ad aria/by air	Ad aria/by air	A gas caldo / by hot gas	A gas caldo / by hot gas	Ad aria/by air	Ad aria/by air	Ad aria/by air	Ad aria/by air
	n° 2 cm 41 x 107	n° 4 cm 41 x 107	n° 2 cm 41 x 107	n° 4 cm 41 x 107	n° 2 cm 41 x 107	n° 4 cm 41 x 107	n° 2 cm 41 x 107	n° 4 cm 41 x 107
	•	•	•	•	•	•	-	-
	255	536	255	536	255	536	255	536
	215/237	275/307	270/289	300/322	215/237	275/307	200/222	230/255
	1120	1120	1800	1800	1120	1120	1125*	1125*

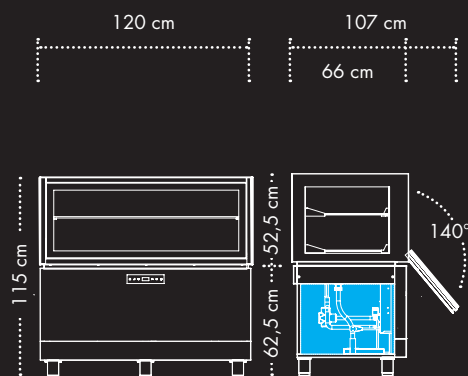
*Potenza frigorifera se collegato a gruppo remoto Sagi GRKP12

Fluido refrigerante: R404A. Possibilità di carico per singolo ripiano in vetro fino a 20 kg. Per i modelli built-in: in caso di accostamento dei prodotti si consiglia di contattare il costruttore.

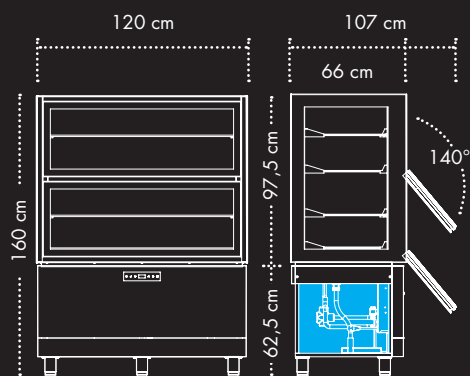
*Cooling unit if connected to Sagi cooling unit mod. GRKP12

Refrigerating fluid R404A. Possibility of loading up to 20 kg per shelf. With built-in models: for combination of products, it is advisable to contact the company.

Modelli ...M: per la realizzazione dei pannelli consultare il costruttore oppure scaricare i documenti tecnici su www.sagispa.it
Models ...M: for the production of the panels, please contact the manufacturer or download the technical documentation from www.sagispa.it



KP12Q1M/KD12Q1M/KP12Q1R/KC12Q1M



KP12Q2M/KD12Q2M/KP12Q2R/KC12Q2M



euro-MILAN
DISTRIBUTING

115 Matheson Boulevard East, Mississauga, ON L4Z 1X8
Toll Free 855.544.8600 info@euromilan.com
euromilan.com or shopeuromilan.com

