



672 Dupont St, Toronto, ON, M6G 1Z6
Tel: 416.535.1555 Toll Free: 877.323.6226 Fax: 416.535.3843 | FAEMA.CA





E71

 **FAEMA**

EN / DE



**FAEMA E71. THE BEST INTERPRETER
OF MASTER COFFEE ARTISTS.**

**FAEMA E71. THE BEST INTERPRETER
OF MASTER COFFEE ARTISTS.**

E71

"We have met wonderful interpreters capable of allowing us to experience unimaginable emotions. Music, painting, photography. But also architecture, writing and cuisine. When interpreted with respect, culture and passion, they can become art, and reach the highest peaks. Since we are convinced that coffee too is an art, we have conceived, designed and created the new FAEMA E71. As the best interpreter of coffee artist. Designer coffee that celebrates the best qualities and blends in the world, but also the passion and skills of those who still regard coffee as an art.

Because we want to state loud and clear that those who know and practice the true art of coffee can only choose FAEMA E71. Because we want to state loud and clear that those who put more heart and brain into what they do can only choose FAEMA E71. FAEMA E71. The best interpreter of master coffee artists".

"Kunst ruft unvergessliche Emotionen in uns hervor. Musik, Malerei, Fotografie. Aber auch Architektur, Schriftstellerei und Kochkunst. Wenn Ehrfurcht, Kultur und Leidenschaft aufeinandertreffen, können die höchsten Gipfel erklommen werden. Aus der Überzeugung heraus, dass auch der Kaffee eine Kunst ist, haben wir die neue FAEMA E71 geplant und gebaut. The best interpreter of master coffee artists. Ein Kaffee mit Urheberrecht, der die besten Kaffeemischungen der Welt zelebriert. Aber auch die Leidenschaft und das Know-how derer, für die der Kaffee noch immer eine Kunst darstellt.

So ist es ganz selbstverständlich, dass die Wahl der wahren Kaffeeliebhaber auf die FAEMA E71 fällt. Denn für alle, die mit Hand und Herz dabei sind, kommt einfach nur die FAEMA E71 in Frage. FAEMA E71. The best interpreter of master coffee artists".

There are many ways to blend together the past and the future.

But only one instrument brings tradition and innovation right into your cup.

Es gibt viele Wege, die Vergangenheit mit der Zukunft verbinden.

Aber nur bei einem findet sich der Geschmack von Tradition und Innovation in derselben Tasse.

Manual Control System

The time of pre-infusion and extraction is in your hands

Manuelles Steuersystem

Für eine individuelle Steuerung des Extraktionsvorgangs bei jedem einzelnen Kaffee

Digital Control System

4,3" touch display with fully automated programs

Digitales Steuersystem

Mit 4,3" Touchscreen Display und automatischer Steuerung des Auslaufs

Giugiaro Design

**FAEMA**
EXPRESS YOUR ART



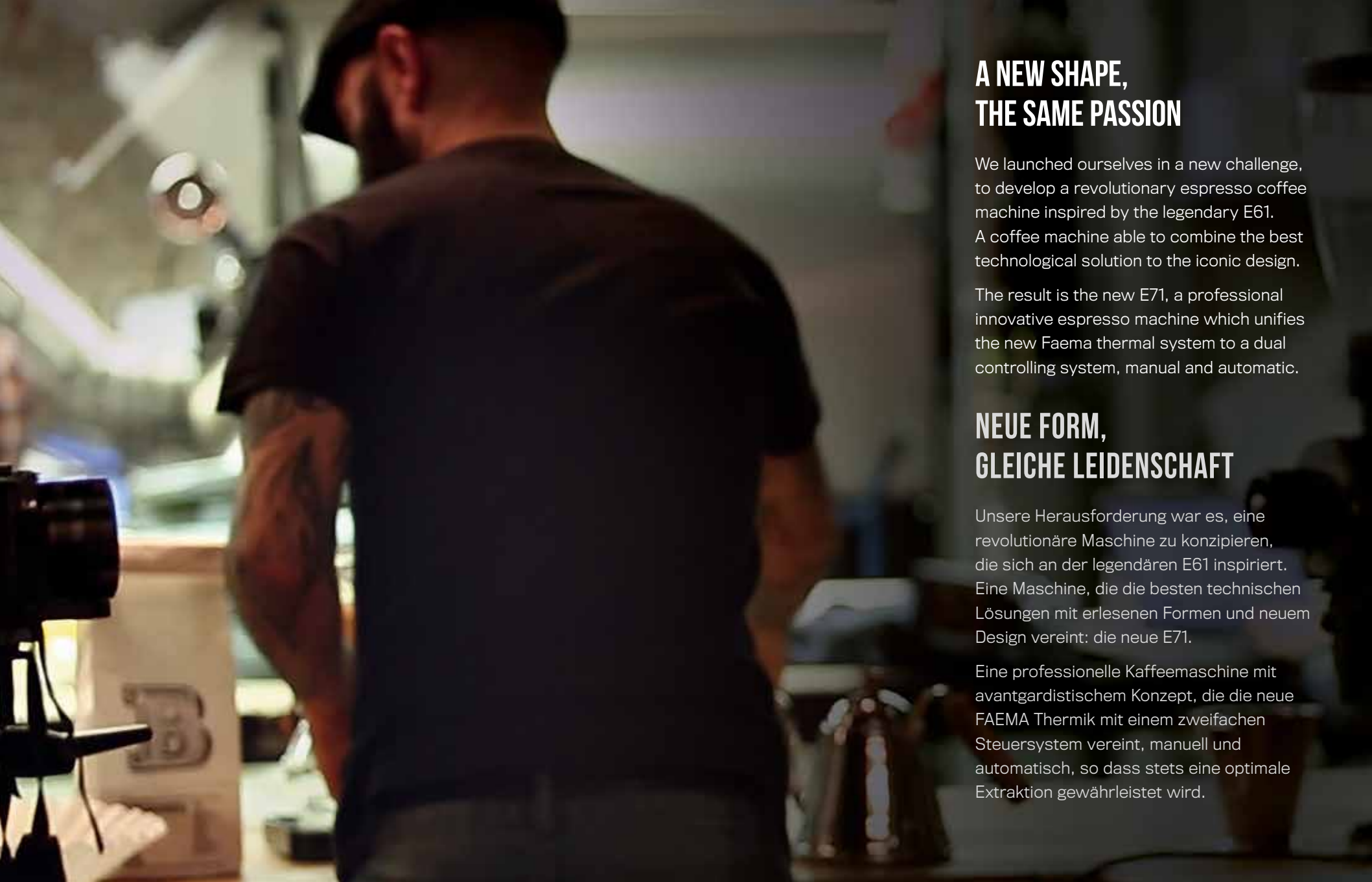


FAEMA E71.
The best interpreter of master coffee artists.

Technology and tradition have found expression in new shapes, blending in a new espresso coffee machine. The natural evolution of a classic icon such as E61 is finally here. FAEMA E71, studied and designed for all those who seek perfection and superior quality with each single sip and at every cup of coffee.

FAEMA E71.
The best interpreter of master coffee artists.

Die perfekte Mischung aus Technologie und Tradition drückt sich in neuen Formen aus. Die natürliche Weiterentwicklung der klassischen Stilikone E61 ist endlich Realität. Die Planung und das Design der FAEMA E71 streben nach Perfektion, damit Sie bei jedem Schluck und bei jeder Tasse Kaffee wahre Spitzenqualität genießen können.



A NEW SHAPE, THE SAME PASSION

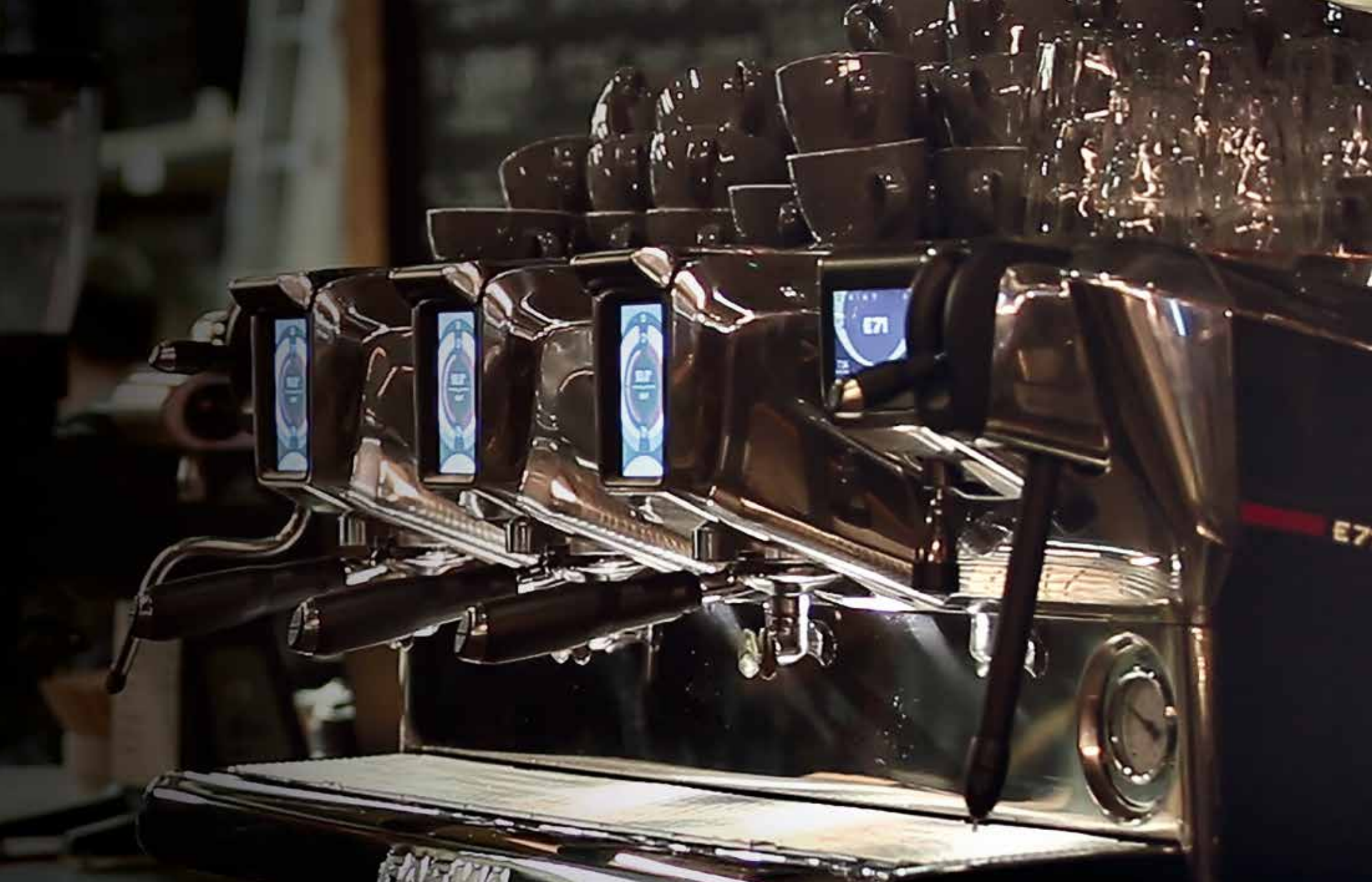
We launched ourselves in a new challenge, to develop a revolutionary espresso coffee machine inspired by the legendary E61. A coffee machine able to combine the best technological solution to the iconic design.

The result is the new E71, a professional innovative espresso machine which unifies the new Faema thermal system to a dual controlling system, manual and automatic.

NEUE FORM, GLEICHE LEIDENSCHAFT

Unsere Herausforderung war es, eine revolutionäre Maschine zu konzipieren, die sich an der legendären E61 inspiriert. Eine Maschine, die die besten technischen Lösungen mit erlesenen Formen und neuem Design vereint: die neue E71.

Eine professionelle Kaffeemaschine mit avantgardistischem Konzept, die die neue FAEMA Thermik mit einem zweifachen Steuersystem vereint, manuell und automatisch, so dass stets eine optimale Extraktion gewährleistet wird.



**FAEMA E71, WHERE TRADITION
AND DESIGN BLEND IN**

**FAEMA E71, WO TRADITION
AUF DESIGN TRIFFT**





The new **FAEMA E71** is a top-of-the-range professional espresso machine.

An extraordinary blend of iconic design by Giugiaro Design, cutting-edge technology, and traditional features, it was especially built to provide baristas absolute freedom to express their art: the choice of working manually or of using the digital control system, with its integrated touchscreen display brings remarkable flexibility and technical innovation to the world of traditional coffee machines.

Die neue **FAEMA E71** ist eine professionelle Kaffeemaschine des Spitzensegments. Eine herausragende Kombination aus der Form-Ikone von Giugiaro Design, innovativer Technik und traditionellen Funktionen, so dass dem Barista alle Mittel zur Verfügung stehen, um seine Kunst zu zelebrieren. Mit der E71 wird der gesamte Brühvorgang in die fähigen Hände des Baristas gelegt - egal ob eine Tasse oder hundert gewünscht werden: die Möglichkeit, sowohl mit dem manuellen Hebel als auch mit dem Touch Screen Display zu arbeiten, ist eine absolute Neuheit bei den traditionellen Maschinen.



INNOVATION

The new **FAEMA E71** presents a new hydraulic circuit with GTi infusion control system that guarantees both high-precision infusion and perfect coffee brew-time regulation.

The independent groupheads allow baristas to manage manifold coffee blends that require specific extraction temperatures, ensuring thermal stability.



INNOVATION

FAEMA E71 ist mit einem innovativen Kontrollsystem der Extraktion, dem GTi ausgestattet, das die Brüh- und Auslaufzeiten jedes Kaffees perfekt abstimmt. Dank der unabhängigen Gruppen kann der Barista mehrere Kaffeemischungen mit separaten Extraktionstemperaturen gleichzeitig händeln, wobei stets eine hohe Temperaturstabilität gewährleistet wird.





The new espresso machine stands out for the special attention dedicated to its energy-saving features with daily energy savings 40% higher than in standard models. The **FAEMA E71** has proven its sustainability and efficiency, according to the DIN 18873-2 regulation.

FAEMA E71 sticht auch durch die hohe Energieeffizienz hervor. Mit einer täglichen Energieeinsparung von mehr als 40% im Vergleich zu den Standardmodellen, vereint FAEMA E71 Nachhaltigkeit und Effizienz und entspricht den Parametern der DIN 18873-2 Norm.







DUAL DELIVERY MANAGEMENT DUALES AUSSCHANKSYSTEM

The lever placed above each grouphead gives the barista total control over the brewing process. Alternatively, the barista can choose digital mode by use of the 4.3" touch screen display. With the "self learning" mode, the barista can set up every display button while managing the coffee delivery cycle with the lever.

Durch den Hebel über jeder Kaffeegruppe kann der Barista den Ausschankprozess vollständig steuern. Als Alternative kann er die Maschine dank des 4,3" Touch-Displays aber auch digital regeln. Durch das "self learning" System kann der Barista jeden Schalter des Displays durch einen Ausschankszyklus mit dem Hebel programmieren.



PATENTED

SMART BOILER

Patented software which increases hot water and steam performance, avoiding production drops also during rush hours.

Diese patentierte Software optimiert die Auslastung von Warmwasser und Dampf und beugt so auch bei intensiver Nutzung einem Leistungsabfall vor.



PATENT
PENDING

GTI THERMAL SYSTEM GTI THERMO-SYSTEM

New FAEMA thermal system with independent groupheads to guarantee maximum flexibility and thermal stability: all brewing parameters, including duration, can be under constant control.

Die neue FAEMA Thermik mit unabhängigen Kaffeegruppen garantiert maximale Flexibilität und Temperaturstabilität: der Brühvorgang kann so stets gesteuert und die Brühzeit eingestellt werden.



PATENTED

AUTOSTEAM COLD TOUCH

Insulating, non-stick outer coating on the automatic steam wand to keep its surface cold before, during and after steam delivery, and while the milk is being frothed. It also guarantees an easy safe cleaning.

Das Dampfrohr verfügt über eine isolierende Antihafbeschichtung, so dass dessen Oberfläche beim Milchschaumen vor, während und nach der Dampfabgabe kalt bleibt und so eine einfache und sichere Reinigung gewährleistet wird.



PATENTED

RUVECO TECK

A good coffee begins with water. Each part of the machine in contact with water or steam has been coated with Ruveco Teck, which drastically reduces the release of metals in the delivered drinks*.

Ein guter Kaffee beginnt beim Wasser. Jedes Maschinenteil, das mit Wasser oder Dampf in Berührung kommt wird einer Ruveco Teck Behandlung unterzogen, die die Abgabe von Metall an die ausgeschenkten Getränke drastisch reduziert*.

* according to DIN 10531

* entsprechend DIN 10531



CONNECTIVITY NETZ-ZUGANG

E71 enables remote communication thanks to the WIFI SYSTEM (optional) which allows to receive information and statistics on functionalities and consumption.

Dank des Wi-Fi Systems (Zubehör) ist ein Fernzugang zur E71 möglich, durch dieses statistische Informationen zu Betrieb und Konsum abgerufen werden können.



FAEMA E71, DESIGNED FOR BARISTA

The **FAEMA E71** features innovative ergonomic solutions, including the cold touch steam wand, the new soft touch open-spout portafilters with a specially developed grip angle.

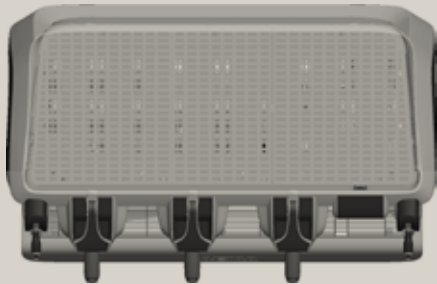
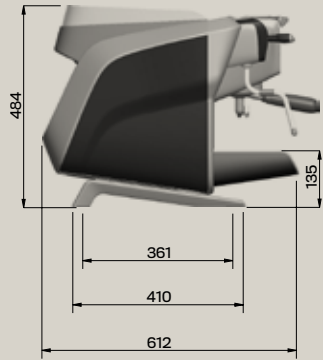
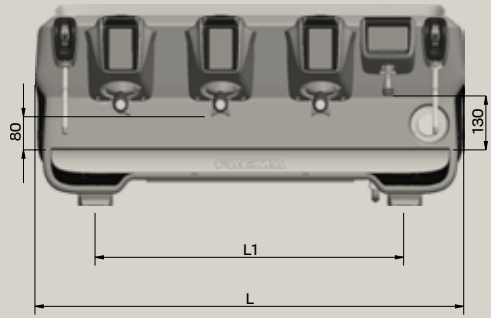
An illuminated work area, a flush system to eliminate coffee residues from the previous delivery and a steam wand purge function to eliminate any condensation created during medium-long time intervals between steam bursts. Releasing the lever enables it to return automatically to the starting position.

FAEMA E71 kennzeichnet sich durch innovative ergonomische Lösungen, wie das Cold Touch Dampfrohr und die neuen Soft Touch Filterhalter, bei denen besonders auf die perfekte Neigung der Griffstücke geachtet wurde. Die Beleuchtung des Arbeitsbereichs, das Flush-System zum Entfernen der Kaffeereste des vorherigen Ausschanks, die Durchblase-Funktion des Dampfrohrs zum Eliminieren von eventuellem Kondenswasser bei mittleren bis längeren Benutzungspausen: die Freigabe des Hebels bewirkt eine automatische Rückkehr zur Ausgangsposition.



**AVAILABLE IN TALL CUP VERSION.
ERHÖHTE AUSFÜHRUNG ERHÄLTlich.**

E71



E71 A/2 BLACK



E71 A/3 BLACK



E71 A/2 WHITE



E71 A/3 WHITE



Features Eigenschaften	A/2	A/3
Steam wands Dampfrohr	2 or / oder 1 + AS Milk4	2 or / oder 1 + AS Milk4
Hot water wands and selections Dampfrohr und Warmwasserwahl	1 + 3 temp	1 + 3 temp
Boiler capacity (litres) Boilerkapazität (liter)	7	7
Independent coffee boilers Unabhängige Kaffeeboiler	2	3
Capacity of each independent coffee boiler (litres) Kapazität der einzelnen, unabhängigen Kaffeeboiler (liter)	0,6	0,6
Smart Boiler	✓	✓
Boiler insulation Boilerdämmung	✓	✓
USB	✓	✓
Green Machine	✓	✓
Electrical cup warmer Elektrischer Tassenwaermer	3 temp	3 temp

Specifications

Technische Angaben

	A/2	A/3
Width x Depth x Height (mm/in) Breite x Tiefe x Höhe (mm/in)	794 x 612 x 484 31,26 x 24,1 x 19	1034 x 612 x 484 40,71 x 24,1 x 19
Weight (kg) Gewicht (kg)	71	90
Supply power 380-415 V3N 220-240 V3 220-240 V 50/60 Hz Installierte Leistung bei 380-415 V3N 220-240 V3 220-240 V 50/60 Hz	6200 - 7400	7500 - 8800
Supply power 208-240V 60Hz (W) Installierte Leistung bei 208-240V 60Hz (W)	5300 - 7000	6500 - 8500

The manufacturer reserves the right to modify the appliances presented in this publication without notice.

Der Hersteller behält sich das Recht vor, die Eigenschaften der hier beschriebenen Geräte ohne Vorankündigung zu verändern.



Glossy white



Matt black



Tall Cup / Erhöhte Ausführung

