

FORNI ARTIGIANALI IN MATTONI REFRATTARI

*HANDMADE FIREBRICK
OVENS*

C e k y



ceky
FORNI DAL 1935

FORNI ARTIGIANALI

in mattoni refrattari

HANDMADE FIREBRICK OVENS

DA TRE GENERAZIONI FORNI CEKY PROGETTA E
PRODUCE FORNI ARTIGIANALI PER LA PIZZA PER USO
PROFESSIONALE E DOMESTICO.

UN'EREDITÀ E UN'ESPERIENZA UNICHE NEL SETTORE.

UNA VOCAZIONE ASSOLUTA E TOTALE PER LA QUALITÀ.

*FORNI CEKY HAS BEEN PRODUCING HANDCRAFTED PIZZA OVENS
FOR DOMESTIC AND PROFESSIONAL USE OVER 3 GENERATIONS:*

*A HERITAGE AND A UNIQUE EXPERIENCE IN THE FIELD, COMBINED
WITH ABSOLUTE COMMITMENT TO QUALITY.*

QUALITÀ

QUALITY

QUALITÀ INTESA COME ECCELLENZA COSTRUTTIVA.

Ogni singolo forno è realizzato interamente a mano da abili maestranze esperte e qualificate. Una cura artigianale e un'attenzione assoluta per i più piccoli dettagli per garantire un vero capolavoro di produzione italiana.

QUALITÀ INTESA COME PRESTAZIONI SUPERIORI.

Elevata efficienza operativa, risparmio energetico e rispetto delle più severe norme ambientali. Una progettazione all'avanguardia e l'impiego di materie prime selezionate e controllate per coniugare le regole della più antica tradizione con le necessità tecniche e gestionali di una moderna attività.

QUALITÀ INTESA COME PERSONALIZZAZIONE TOTALE.

Ancora prima di essere un forno Ceky sarà il Vostro Forno Ceky. La possibilità di scegliere tra una gamma di soluzioni ideali o di realizzare il vostro forno completamente su misura scegliendo la dimensione interna, la forma esterna o il rivestimento per soddisfare ogni esigenza d'arredo.

QUALITY MEANS EXCELLENCE IN MANUFACTURING.

Each oven is entirely handmade by skilled and experienced craftsmen. Craftsmanship and absolute attention to detail guarantee a true masterpiece of Italian production.

QUALITY MEANS SUPERIOR PERFORMANCE.

We guarantee high efficiency, energy savings and compliance with the strictest environmental standards. A cutting-edge design and the use of selected raw materials enable us to comply with the rules of ancient tradition and at the same time to respond to the technical and management needs of a modern concern.

QUALITY MEANS COMPLETE CUSTOMIZATION.

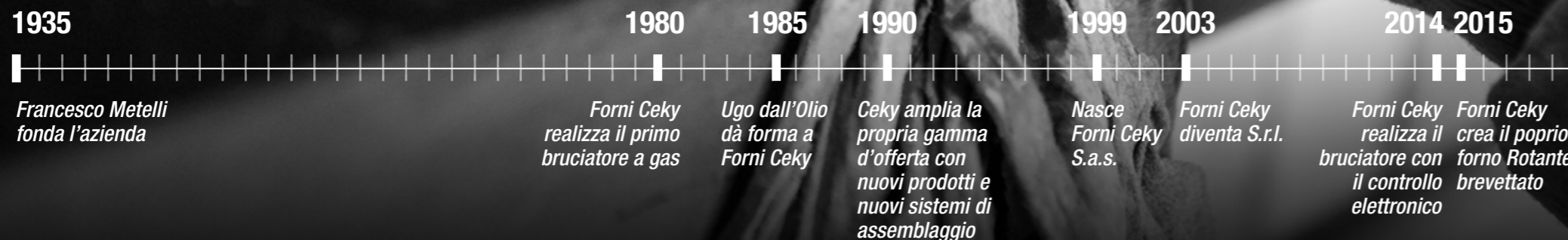
Even before being a Ceky Oven, it will be Your Ceky Oven. We give you the possibility to choose from a range of solutions or to implement your tailor-made oven by choosing internal dimensions, exterior shape and coating, in order to meet technical or interior design needs.



UNA STORIA DI QUALITÀ ITALIANA

dal 1935

*A FAMILY HISTORY OF QUALITY
SINCE 1935*



Fondata nel 1935, Forni Ceky produce da tre generazioni forni artigianali per pizzeria in mattoni refrattari. Fin dalla sua creazione l'intento dell'azienda è stato quello di garantire ai propri clienti le migliori performance di prodotto per la produzione della pizza.

La costruzione completamente realizzata a mano, l'impiego di artigiani esperti e qualificati e la continua ricerca dei materiali più efficienti, ha permesso alla Forni Ceky di raggiungere i più alti standard qualitativi nella produzione di forni professionali per pizzeria. Il continuo sviluppo e il miglioramento del prodotto hanno permesso all'azienda di accumulare nel tempo un'impareggiabile esperienza nella costruzione artigianale di forni della più alta qualità. La produzione è esclusivamente realizzata in Italia.

Forni Ceky Srl is a manufacturing company established in 1935 in northern Italy. Since its creation its focus has been to realize top quality products to guarantee its customers best performance and efficiency in pizza processing. Realizing its products completely by hand, employing qualified and expert artisans and always looking for the most performing construction materials, Forni Ceky has reached the highest quality standards in pizza oven's production. Always improving new products related to pizza baking, Forni Ceky has developed an incomparable expertise in developing handmade ovens of the highest quality. The company production is exclusively based in Italy and the construction only involves Italian materials since nearly 80 years.

**Una rete commerciale internazionale
con oltre 20 punti vendita nel mondo**

*We manage an international sales network
of more than 20 stores worldwide*

Una sede produttiva con annesso centro di formazione situati a Lograto (Brescia).

The production plant and the training center are located in Lograto (Brescia, Italy).

Due centri espositivi in Italia a Lograto (Brescia) e Figline Valdarno (Firenze).

We have two showrooms based in Italy: in Lograto (Brescia) and Figline Valdarno (Florence).

**TUTTO QUESTO È FORNI CEKY, PER GARANTIRE IN TUTTO IL MONDO
L'INSUPERABILE QUALITÀ DELLA BUONA PIZZA ITALIANA.**

This is Forni Ceky, and our commitment is ensuring the unmatched quality of the Italian pizza all over the world.



I FORNI PROFESSIONALI

Ceky

CEKY PROFESSIONAL OVENS

LE SOLUZIONI IDEALI PER LA VOSTRA PIZZERIA, IL VOSTRO RISTORANTE O QUALSIASI ATTIVITÀ DI PRODUZIONE ALIMENTARE PROFESSIONALE.

IL VOSTRO TEMPO E LA VOSTRA ATTENZIONE SONO CAPITALE PREZIOSO DA DEDICARE ALL'OSPITALITÀ E AI CLIENTI NON ALLE ATTREZZATURE E AGLI IMPIANTI.

THE IDEAL SOLUTIONS FOR YOUR PIZZERIA, YOUR RESTAURANT OR ANY PROFESSIONAL FOOD PRODUCTION FACILITY.

WITH CEKY OVENS YOUR TIME WILL BE RATHER DEVOTED TO HOSPITALITY AND CLIENTS THAN TO EQUIPMENT AND FACILITIES.

PRODUZIONE 100% MADE IN ITALY E MATERIALI DI ALTISSIMA QUALITÀ.

Per garantire massima tenuta termica, resistenza e durata nel tempo.

PERFETTAMENTE ISOLATI E COIBENTATI.

Per essere installati sia all'interno che all'esterno dei vostri locali.

STRUTTURE DISPONIBILI IN VARI FORMATI E DIMENSIONI O REALIZZATI SU MISURA.

Rivestimenti esterni e dettagli personalizzabili secondo le vostre esigenze. Per adattarsi perfettamente ai vostri spazi, allo stile e al design del vostro locale.

SOLUZIONI DI CONSEGNA PERSONALIZZATE.

Montaggio e installazione direttamente nel vostro locale a cura dello staff tecnico Forni Ceky. Spedizione del forno già montato e pronto per essere posizionato.

100% MADE IN ITALY, ONLY WITH HIGHEST QUALITY MATERIALS.

To ensure maximum thermal resistance, strength and durability.

PERFECTLY INSULATED.

To be installed both inside and outside of your premises.

Efficiency and savings are guaranteed eliminating any kind of heat dissipation.

STRUCTURES ARE AVAILABLE IN A VARIETY OF DESIGNS AND SIZES OR CUSTOM-MADE.

Exterior covering and smaller details can be customized according to your needs, in order to fit perfectly with space, style and design of your restaurant.

CUSTOMIZED DELIVERY SOLUTIONS.

Assembly and installation, directly on-site, organized by Ceky technical staff.

Delivery of preassembled ovens ready to be positioned.



PERCHÈ IL MATTONONE REFRATTARIO?

WHY FIREBRICKS?

DA ORMAI OTTANT'ANNI I NOSTRI FORNI SONO RIGOROSAMENTE COSTRUITI A MANO, DA ARTIGIANI ESPERTI CHE UTILIZZANO MATTONI REFRATTARI DELLA PIÙ ALTA QUALITÀ.

IT HAS BEEN 80 YEARS SINCE OUR OVENS HAVE BEEN BUILT BY OUR EXPERT ARTISANS, USING BEST QUALITY ITALIAN FIREBRICKS.

Da ormai ottant'anni i nostri forni sono rigorosamente **costruiti a mano**, da artigiani esperti che utilizzano mattoni refrattari della più alta qualità. La scelta di utilizzare un materiale più costoso e più complicato da lavorare non nasce semplicemente da uno stretto legame con la nostra storia aziendale, ma da **precise valutazioni di carattere scientifico**. I nostri forni sono ciclicamente testati con sofisticati sistemi di rilevazione, per **verificare l'assorbimento e la distribuzione del calore** al loro interno. Anche progettando il piano di cottura del nostro forno rotante, abbiamo deciso di realizzarlo in tavelloni refrattari, cotti in fornace a oltre 1.200°C, in modo da garantirvi temperature costanti e uniformi in qualsiasi condizione di utilizzo. Grazie a questa soluzione, **abbiamo eliminato uno dei più grandi difetti** che fino ad oggi ha limitato l'efficienza dei forni rotanti. Il piano non avrà bisogno di sollevarsi o di causarvi indesiderati tempi d'attesa tra un'infornata e l'altra poiché, come dimostrano i nostri test, **sarà il mattone stesso a garantirvi omogeneità e continuità di cottura** in qualsiasi condizione di utilizzo.

It has been 80 years since our ovens have been built by our expert artisans, using best quality Italian firebricks. Our material choice does not only come from a strong bond with our own business and production heritage though: it is the result of meticulous scientific analysis. Our ovens are cyclically tested collecting data to verify heat absorption and distribution inside the chamber. Also while engineering our rotating cooking deck our aim was clear: giving our customers uniform and steady temperatures for the whole cooking process. Thanks to the firebrick thickness and quality we did it, managing to eliminate one of the biggest flaws in rotating ovens' technology. Our deck won't need to rise or force you to wait between every batch, because it will be its very structure to guarantee you a steady and continuous baking. Bricks baked at temperatures above 1.200°C are used for both the cooking floor and the dome's internal surface.

RISPARMIA SUI CONSUMI

Consumi di legna o gas sono ridotti al minimo, con la garanzia di ottenere sempre la massima efficienza dai nostri prodotti. Mattoni refrattari, isolanti efficaci e struttura massiccia impediscono la minima perdita e garantiscono un risparmio immediato sulle quotidiane spese di gestione.

ENERGY SAVING

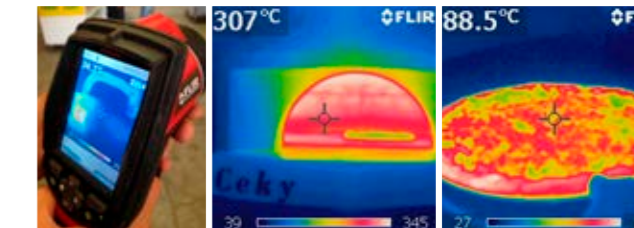
Wood or gas consumptions are reduced to their minimum, guaranteeing maximum efficiency in all of our products. Refractory bricks, effective insulation and sturdy structure prevent even the slightest energy loss and result in significant savings in daily operational costs.

UNA DURATA NEL TEMPO SENZA PARAGONI

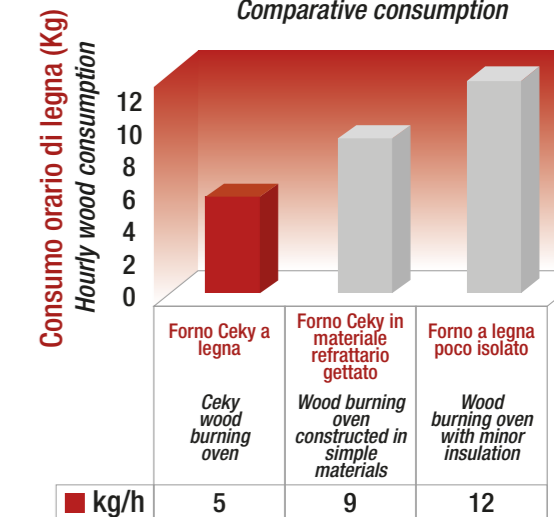
I forni Ceko hanno una straordinaria longevità garantita da anni di ricerca, progettazione e sperimentazione con le materie prime utilizzate per la costruzione. L'impareggiabile durata nel tempo e il corretto funzionamento senza bisogno di alcuna manutenzione sono le caratteristiche principali e i punti di forza di tutti i nostri prodotti.

UNBEATABLE LIFE SPAN

Ceko ovens offer enduring life spans backed up by years of research, engineering and experimentation with the raw materials used for their construction. Their incomparable duration over time and correct functioning are our products' main features.



Consumi a confronto Comparative consumption

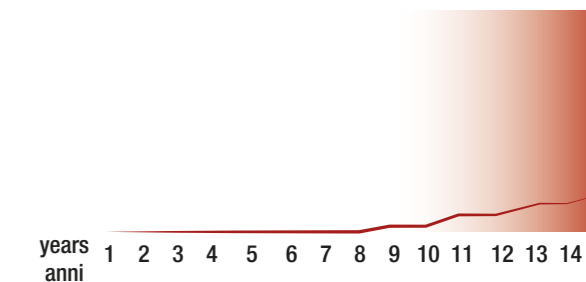


Indice di durata

basato sulla media della richiesta di primo intervento

Wear over time index

based on the average first intervention request



SPECIFICHE TECNICHE

Ceky

TECHNICAL SPECIFICATIONS

IL FORNO È FORNITO COMPLETO DI:
CORPO PRINCIPALE (VOLTINO, BOCCA, COPERCHIO, BANCHINA)
CARTER BRUCIATORE (SOLO PER I MODELLI A GAS GIÀ MONTATI)
CAVALLETTO DI SOSTEGNO.

LA POSIZIONE DELL'USCITA DEI FUMI VARIA IN BASE ALLA FORMA ESTERNA
DEL FORNO ED È INDICATA NEL RELATIVO DISEGNO TECNICO.

SU TUTTI I MODELLI, COME STANDARD, È PREVISTA CON UN DIAMETRO
INTERNO DI 20 CM.

*THE OVEN IS SUPPLIED COMPREHENSIVE OF MAIN BODY (DOME, BAKING SURFACE,
INSULATION, VAULT, ENTRANCE, LID, THRESHOLD, BURNER PROTECTION (ONLY FOR PRE-
ASSEMBLED GAS MODELS), SUPPORT STAND.*

*THE POSITION OF THE SMOKE OUTPUT SYSTEM VARIES ACCORDING TO THE EXTERNAL
SHAPE OF THE OVEN AND IS INDICATED IN THE RELEVANT TECHNICAL DRAWING. AS
STANDARD, IT IS PROVIDED ON ALL MODELS WITH AN INTERNAL DIAMETER OF 20 CM.*

DETTAGLI DI COSTRUZIONE

CONSTRUCTION DETAILS

CUPOLA E PIANO COTTURA REALIZZATI INTERAMENTE IN MATTONI REFRATTARI.

Materiali cotti in fornace a 1.200 C° per garantire una perfetta conservazione e distribuzione del calore.

COSTRUZIONE E ASSEMBLAGGIO ESEGUITI A MANO.

Attenzione e cura per ogni singolo dettaglio. Mattone su mattone, artigiani professionisti utilizzando le stesse tecniche tradizionali che hanno reso la pizza un piatto famoso in tutto il mondo.

EFFICIENZA ENERGETICA E CONSUMI RIDOTTI AL MINIMO.

Tenuta termica impareggiabile e massima resa del calore grazie a una coibentazione realizzata con materiali ad alte prestazioni.

DOPPIO SISTEMA DI ALIMENTAZIONE (opzionale).

Oltre alla legna, tutti i forni Ceky, possono essere alimentati anche con bruciatore a gas o in modalità mista legna+gas.

NESSUNA MANUTENZIONE.

La struttura del forno e i materiali impiegati non necessitano di manutenzione o interventi programmati. Durata nel tempo e prestazioni impareggiabili.

DURATA NEL TEMPO E PRESTAZIONI IMPAREGGIABILI.

DOME AND COOKING SURFACE ENTIRELY MANUFACTURED IN REFRACTORY BRICKS.
Furnace baked materials at 1200° C (2192°F) for perfect heat retention and distribution.

HAND-CRAFTED BUILDING AND ASSEMBLING.
Attention and care to every single detail. Brick by brick, professional craftsmen use the same traditional techniques that have made pizza a famous dish all over the world.

ENERGY EFFICIENCY AND FUEL CONSUMPTION REDUCED TO A MINIMUM.
Unmatched heat retention and maximum energy efficiency thanks to highly effective insulation.

DUAL SUPPLY (OPTIONAL).
In addition to wood burning, Ceky ovens can also be fueled with gas, or in combined mode wood+ gas.

NO MAINTENANCE.
The structure of the oven and the materials used require no maintenance or routine works.

DURABILITY AND UNBEATABLE PERFORMANCE.

CAPACITÀ PRODUTTIVA

PRODUCTION CAPACITY

DIAMETRO INTERNO FORNO

INTERNAL DIAMETER



80 cm

100 cm

120 cm

130 cm

N° PIZZE*

CON ALIMENTAZIONE A LEGNA

PIZZA CAPACITY (WOOD OVEN)



2



3



6

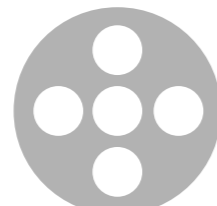


7

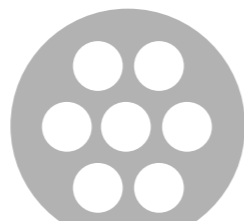
N° PIZZE*

CON ALIMENTAZIONE A GAS + LEGNA

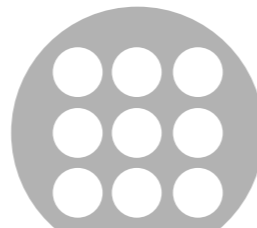
PIZZA CAPACITY (GAS OVEN)



5



7



9

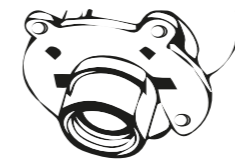


ALLACCIO ALLA CANNA FUMARIA

Posizionata frontalmente
direttamente sopra alla bocca del
forno. Diametro interno 200 mm.

CHIMNEY CONNECTION

The chimney connection is located on top
of the frontal side. Internal diameter 200 mm



ALLACCIO GAS (SOLO PER MODELLI A GAS O LEGNA/GAS)

Connessione UNI ISO 228/1G1/2

GAS CONNECTION (FOR GAS AND MIX WORKING MODELS)

UNI ISO 228/1G1/2 connection



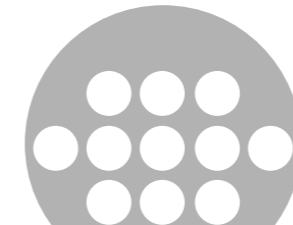
140 cm

150 cm

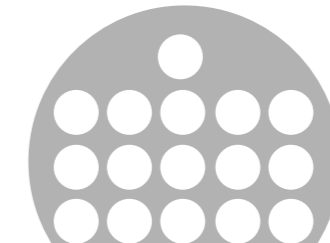
170 cm



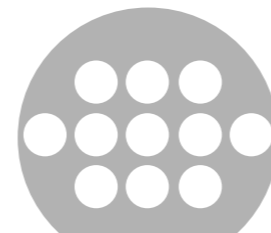
9



11



17



11



13

BOCCHE

OPENINGS

STANDARD



26 cm

52 cm

BOCCA CLASSICA
Apertura standard
semicircolare

STANDARD OPENING
Standard semicircular
opening

OPTIONAL



26 cm

8 cm

70 cm

BAFFI LATERALI
Apertura aumentata

ENLARGED OPENING
With lateral cuts

*pizze diametro 30 cm - pizzas with diameter of 12'

COLLEZIONI E MODELLI

COLLECTIONS AND MODELS



Forni Ceky
25810 LOGRATO (TN) - Via Industriale 2123
Tel 0309972249 - Fax 0309972818
www.ceky.it - ceki@ceky.it

QUADRATO *eleganti e funzionali*

ELEGANT AND EFFICIENT

Massima razionalità degli ingombri con quattro pareti perpendicolari che permettono alla struttura di integrarsi perfettamente all'interno del layout del vostro locale senza sacrificare nemmeno un centimetro. Esterni personalizzabili con un'ampia gamma di rivestimenti. Soluzioni dal forte impatto visivo che rendono questo modello un complemento d'arredo ideale per il vostro locale. La camera di cottura interna è sempre rotonda per garantire una diffusione e una circolazione ottimale del calore.

Maximum space rationality: four perpendicular walls allow the structure to fit perfectly in the layout of your restaurant. External design is customizable thanks to a wide choice of coverings. Solutions with high visual impact make this model an ideal piece of furniture for your restaurant. Round cooking chamber guarantees the most favourable heat diffusion and circulation.

ALIMENTAZIONE
TRADIZIONALE



LEGNA

OPZIONE CON BRUCIATORE
A GAS CEKY



GAS

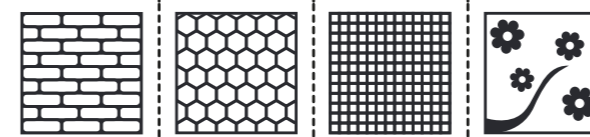


LEGNA+GAS

CUPOLA ARTIGIANALE
realizzata a mano
con mattoni refrattari



RIVESTIMENTO PERSONALIZZABILE



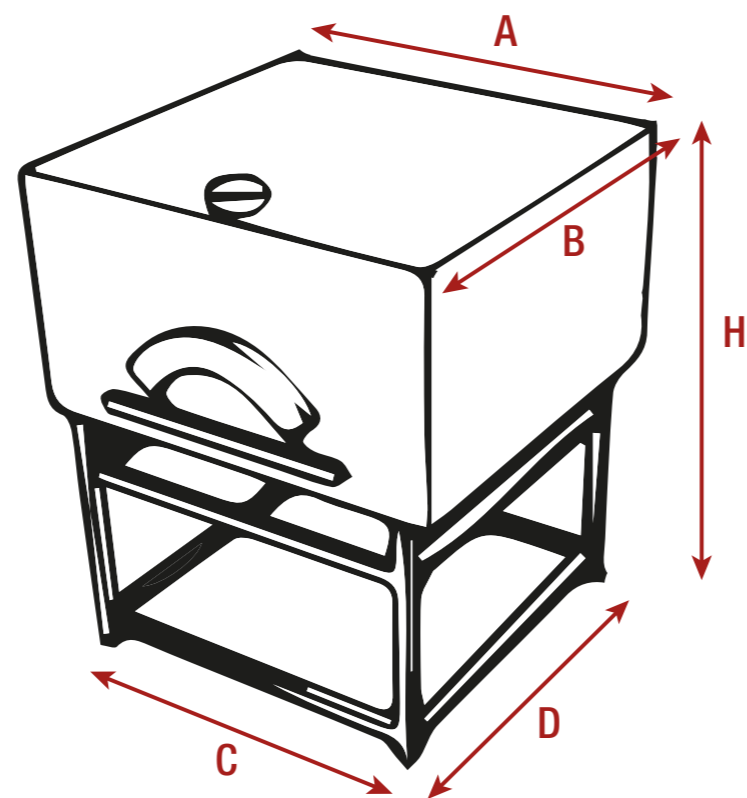
PIANO COTTURA STATICO
realizzato con mattoni refrattari



MODELLO QUADRATO

DIAMETRO INTERNO INTERNAL DIAMETER	A	B	C	D	H	PESO WEIGHT	NUMERO DI PIZZE (LEGNA) PIZZA CAPACITY (WOOD OVEN)	NUMERO DI PIZZE (GAS) PIZZA CAPACITY (GAS OVEN)
80	115	115	90	90	173	600	2	3
100	140	145	120	120	185	1200	4	6
120	160	165	140	140	185	2000	6	9
130	170	175	150	150	185	2200	8	11
140	180	185	160	160	185	2400	10	13
150	190	195	170	170	185	2500	12	15
170	215	215	190	190	210	3500	17	non disponibile not available

*I prodotti sono realizzati artigianalmente, le misure possono subire variazioni.
Our products are homemade. Measures may vary.



Finitura standard con metallo nero | Standard finishing with black metal

LA CAMERA DI COTTURA DEL FORNO È SEMPRE ROTONDA.

LA FORMA INDICATA SI RIFERISCE SOLAMENTE ALLA FINITURA ESTERNA.

EVERY OVEN IS INTERNALLY ROUND SHAPED.
THE DESCRIBED SHAPE ONLY REFERS TO EXTERNAL FINISHING.

RIVESTIMENTI OPZIONALI DISPONIBILI OPTIONAL EXTERNAL FINISHING



Parete frontale <i>Frontal wall</i>	<input checked="" type="checkbox"/>	<input checked="" type="checkbox"/>	<input checked="" type="checkbox"/>	<input checked="" type="checkbox"/>	<input checked="" type="checkbox"/>	<input checked="" type="checkbox"/>
Altre pareti <i>Others walls</i>	<input checked="" type="checkbox"/>	<input checked="" type="checkbox"/>	<input checked="" type="checkbox"/>	<input checked="" type="checkbox"/>	<input checked="" type="checkbox"/>	<input checked="" type="checkbox"/>

TUTTE LE FINITURE SONO DISPONIBILI IN VARI COLORI
EXTERNAL FINISHINGS AVAILABLE IN DIFFERENT COLOURS

VISTA FRONTALE CON FINITURA IN MATTONI

FRONT VIEW WITH BRICK FINISH



VISTA LATERALE CON FINITURA IN MATTONI

SIDE VIEW WITH BRICK FINISH



COLLEZIONI E MODELLI

COLLECTIONS AND MODELS

ROTONDO

orientamento...versatile

VERSATILE TRAIT

Il design circolare della struttura permette di calibrare perfettamente l'angolazione della bocca del forno senza sacrificare spazio prezioso. Un orientamento ideale consente di non accavallare le postazioni di lavoro evitando inutili intoppi e rallentamenti. La bocca è incorniciata comunque da un segmento rettangolare per facilitare un'eventuale incasso nella parete.

Round design allows to regulate the angle of the oven mouth to make the best use of the available space. Accurate orientation consents to avoid workstations' overlap preventing problems and delays. Mouth is framed by a rectangular segment to facilitate recess in the wall.

ALIMENTAZIONE
TRADIZIONALE



LEGNA

OPZIONE CON BRUCIATORE
A GAS CEKY

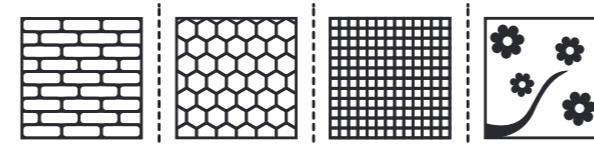


GAS
LEGNA+GAS

CUPOLA ARTIGIANALE
realizzata a mano
con mattoni refrattari



RIVESTIMENTO PERSONALIZZABILE



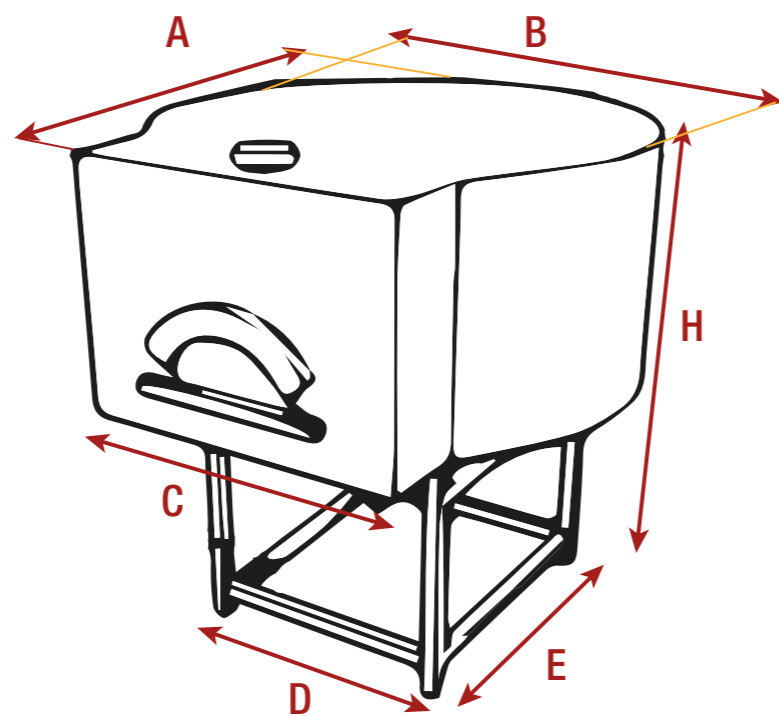
PIANO COTTURA STATICO
realizzato con mattoni refrattari



MODELLO ROTONDO

DIAMETRO INTERNO INTERNAL DIAMETER	A	B	C	D	E	H	PESO WEIGHT	NUMERO DI PIZZE (LEGNA) PIZZA CAPACITY (WOOD OVEN)	NUMERO DI PIZZE (GAS) PIZZA CAPACITY (GAS OVEN)
80	115	115	80	90	90	173	600	2	
100	145	140	98	120	120	185	1200	4	6
120	165	160	110	140	140	185	2000	6	9
130	175	170	110	150	150	185	2200	8	11
140	185	180	110	160	160	185	2400	10	13
150	198	190	110	170	170	185	2500	12	15
170	220	210	120	190	190	210	3500	17	

*I prodotti sono realizzati artigianalmente, le misure possono subire variazioni.
Our products are homemade. Measures may vary.



Finitura standard con metallo nero | Standard finishing with black metal

LA CAMERA DI COTTURA DEL FORNO È SEMPRE ROTONDA.

LA FORMA INDICATA SI RIFERISCE SOLAMENTE ALLA FINITURA ESTERNA.

EVERY OVEN IS INTERNALLY ROUND SHAPED.
THE DESCRIBED SHAPE ONLY REFERS TO EXTERNAL FINISHING.

RIVESTIMENTI OPZIONALI DISPONIBILI OPTIONAL EXTERNAL FINISHING

MATTONI ROSSO RED BRICK	MATTONI GIALLI YELLOW BRICK	CERAMICA 10x10 cm 10x10 cm TILES	FOGLIA METALLICA METAL FOIL	MOSAICO VETROSO GLASS MOSAIC	PALLADIANA IN MARMO MARBLE	LEGNO WOOD PANEL

Parete frontale Frontal wall	✓	✓	✓	✓	✓	✓
Altre pareti Others walls	✗	✗	✗	✓	✓	✗

TUTTE LE FINITURE SONO DISPONIBILI IN VARI COLORI
EXTERNAL FINISHINGS AVAILABLE IN DIFFERENT COLOURS

VISTA FRONTALE CON FINITURA IN MATTONI

FRONT VIEW WITH BRICK FINISH



VISTA LATERALE CON FINITURA IN MATTONI

SIDE VIEW WITH BRICK FINISH



COLLEZIONI E MODELLI

COLLECTIONS AND MODELS

PENTAGONALE

messi all'angolo per vincere

PUT IN THE CORNER FOR SUCCEEDING

Ideati per un incastro perfetto in posizione d'angolo con bocca orientata a 45 gradi.
Le tre pareti a vista sono personalizzabili con un'ampia gamma di rivestimenti per dare il vostro tocco di personalità e stile all'ambiente.

*Designed for a perfect fit in corner position with the mouth oriented at 45 degrees.
The three exposed walls can be customized with a wide range of finishes to give a personal touch of style to the ambience.*

ALIMENTAZIONE
TRADIZIONALE



LEGNA

OPZIONE CON BRUCIATORE
A GAS CEKY



GAS

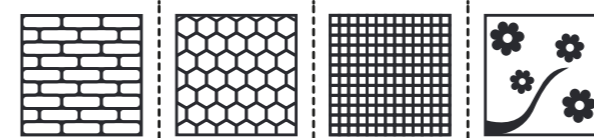


LEGNA+GAS

CUPOLA ARTIGIANALE
realizzata a mano
con mattoni refrattari



RIVESTIMENTO PERSONALIZZABILE



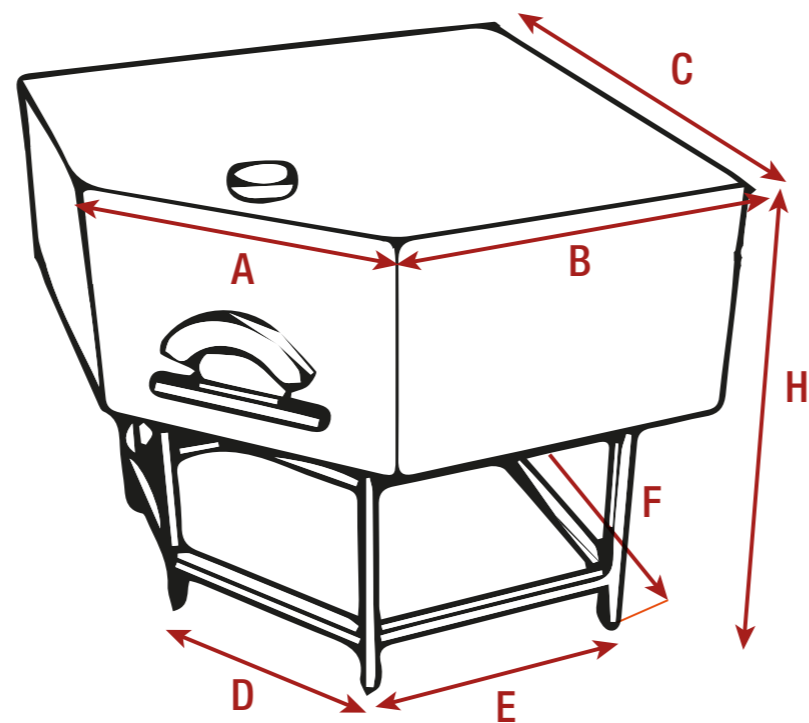
PIANO COTTURA STATICO
realizzato con mattoni refrattari



MODELLO PENTAGONALE

DIAMETRO INTERNO INTERNAL DIAMETER	A	B	C	D	E	F	H	PESO WEIGHT	NUMERO DI PIZZE (LEGNA) PIZZA CAPACITY (WOOD OVEN)	NUMERO DI PIZZE (GAS) PIZZA CAPACITY (GAS OVEN)
80	85	65	125	76	44	103	173	600	2	
100	95	83	150	76	71	121	185	1200	4	6
120	99	100	170	90	90	150	185	2000	6	9
130	99	110	180	85	98	156	185	2200	8	11
140	106	115	190	99	101	176	185	2400	10	13
150	106	125	200	99	106	180	185	2500	12	15
170	120	140	225	106	106	186	210	3500	17	non disponibile not available

*I prodotti sono realizzati artigianalmente, le misure possono subire variazioni.
Our products are homemade. Measures may vary.



Finitura standard con metallo nero | Standard finishing with black metal

LA CAMERA DI COTTURA DEL FORNO È SEMPRE ROTONDA.

LA FORMA INDICATA SI RIFERISCE SOLAMENTE ALLA FINITURA ESTERNA.

EVERY OVEN IS INTERNALLY ROUND SHAPED.
THE DESCRIBED SHAPE ONLY REFERS TO EXTERNAL FINISHING.

RIVESTIMENTI OPZIONALI DISPONIBILI OPTIONAL EXTERNAL FINISHING



Parete frontale Frontal wall	✓	✓	✓	✓	✓	✓	✓
Altre pareti Others walls	✓	✓	✓	✓	✓	✓	✓

TUTTE LE FINITURE SONO DISPONIBILI IN VARI COLORI
EXTERNAL FINISHINGS AVAILABLE IN DIFFERENT COLOURS

VISTA FRONTALE CON FINITURA IN MOSAICO VETROSO

FRONT VIEW WITH GLASS MOSAIC FINISH



VISTA LATERALE CON FINITURA IN MOSAICO VETROSO

SIDE VIEW WITH GLASS MOSAIC FINISH



COLLEZIONI E MODELLI

COLLECTIONS AND MODELS



GRANVOLTA

il grande classico

AN ENDURING CLASSIC

Ispirati ai forni originali della tradizione napoletana i modelli Granvolta vengono realizzati con una particolarissima finitura a cupola. Realizzata in opera con l'uscita dei fumi situata al centro del corpo del forno. Un pezzo di design e artigianato prezioso vero e proprio protagonista all'interno del vostro locale. Il design circolare della struttura, come per la Collezione Rotondo, permette di calibrare perfettamente l'orientamento della bocca del forno assecondando la distribuzione degli spazi all'interno del vostro locale.

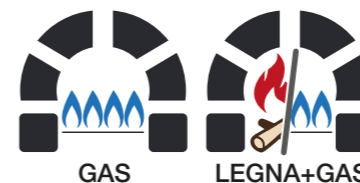
Inspired by the original Neapolitan ovens, Granvolta models are finished with a distinctive dome shape. It is realized on site with a central smoke exhaust system. A valuable piece of design and craftsmanship, the real star of your restaurant. Just like in "Rotondo Collection" the round design allows to regulate the angle of the mouth of the oven to fit perfectly in the available space.

ALIMENTAZIONE
TRADIZIONALE



LEGNA

OPZIONE CON BRUCIATORE
A GAS CEKY



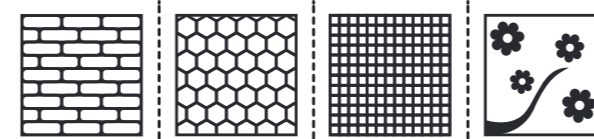
GAS

LEGNA+GAS

CUPOLA ARTIGIANALE
realizzata a mano
con mattoni refrattari



RIVESTIMENTO PERSONALIZZABILE



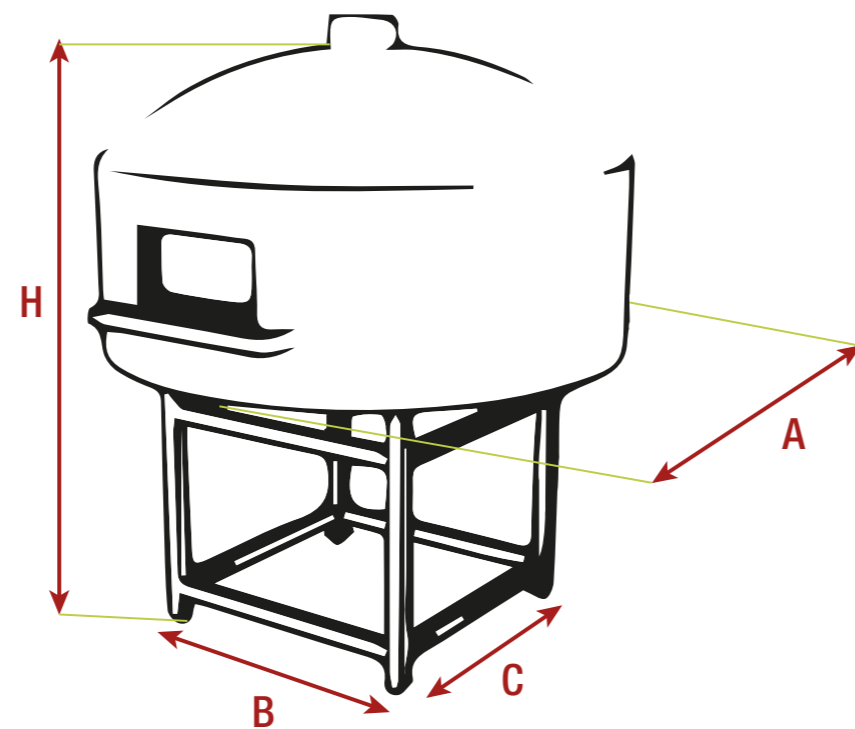
PIANO COTTURA STATICO
realizzato con mattoni refrattari



MODELLO GRANVOLTA

DIAMETRO INTERNO INTERNAL DIAMETER	A	B	C	H	PESO WEIGHT	NUMERO DI PIZZE (LEGNA) PIZZA CAPACITY (WOOD OVEN)	NUMERO DI PIZZE (GAS) PIZZA CAPACITY (GAS OVEN)
80	115	90	90	173	600	2	
100	145	120	120	185	1200	4	6
120	165	140	140	185	2000	6	9
130	175	150	150	185	2200	8	11
140	185	160	160	185	2400	10	13
150	195	170	170	185	2500	12	15
170	215	190	190	210	3500	17	

*I prodotti sono realizzati artigianalmente, le misure possono subire variazioni.
Our products are homemade. Measures may vary.



Finitura standard con metallo nero | Standard finishing with black metal

LA CAMERA DI COTTURA DEL FORNO È SEMPRE ROTONDA.

LA FORMA INDICATA SI RIFERISCE SOLAMENTE ALLA FINITURA ESTERNA.

EVERY OVEN IS INTERNALLY ROUND SHAPED.
THE DESCRIBED SHAPE ONLY REFERS TO EXTERNAL FINISHING.

RIVESTIMENTI OPZIONALI DISPONIBILI* OPTIONAL EXTERNAL FINISHING

MATTONE ROSSO RED BRICK	MATTONE GIALLO YELLOW BRICK	CERAMICA 10x10 cm 10x10 cm TILES	FOGLIA METALLICA METAL FOIL	MOSAICO VETROSO GLASS MOSAIC	PALLADIANA IN MARMO MARBLE	LEGNO WOOD PANEL
-------------------------------	-----------------------------------	----------------------------------------	-----------------------------------	------------------------------------	----------------------------------	---------------------



Corpo
intero
Complete
Finishing

X	X	X	✓	✓	✓	X
---	---	---	---	---	---	---

TUTTE LE FINITURE SONO DISPONIBILI IN VARI COLORI
EXTERNAL FINISHINGS AVAILABLE IN DIFFERENT COLOURS

*Applicabili solo ai prodotti spediti "già montati"
Can only be applied to ovens shipped already built

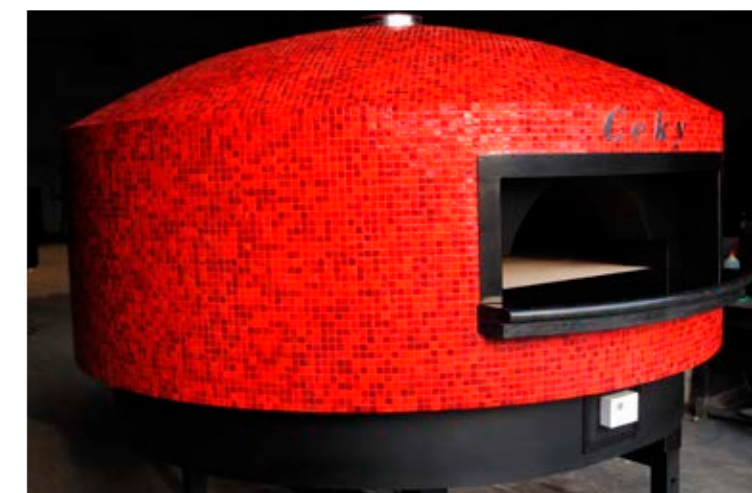
VISTA FRONTALE CON FINITURA IN MOSAICO VETROSO

FRONT VIEW WITH GLASS MOSAIC FINISH



VISTA LATERALE CON FINITURA IN MOSAICO VETROSO

SIDE VIEW WITH GLASS MOSAIC FINISH



COLLEZIONI E MODELLI

COLLECTIONS AND MODELS



SFERA

puro artigianato dentro e fuori

PURE CRAFTSMANSHIP, INSIDE AND OUTSIDE

Ispirati alle forme più antiche, presentano il classico design esterno a cupola. La calotta esterna è realizzata con materiali refrattari e isolanti che assicurano la massima tenuta termica e una coibentazione ottimale. La forma esterna definitiva è realizzata in loco dall'artigiano che la modella, conferendole quella preziosità da vero e proprio gioiello di architettura e funzionalità. Cavalletto di supporto e vasca inferiore sono realizzati in metallo.

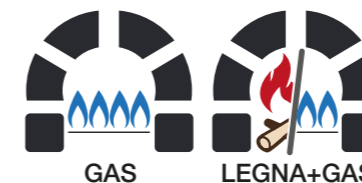
"Sfera" ovens are modeled after ancient forms, with its classic dome-shape finishing. The outer shell is made of refractory materials to ensure maximum thermal resistance and excellent insulation. The ultimate outer shape is handmade on site, conferring the preciousness of a jewel of architecture and functionality. Support stand and base are made of metal.

ALIMENTAZIONE
TRADIZIONALE



LEGNA

OPZIONE CON BRUCIATORE
A GAS CEKY



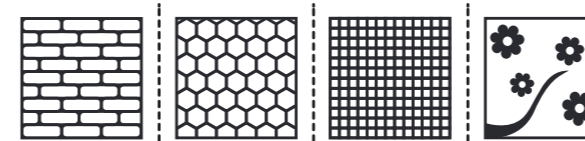
GAS

LEGNA+GAS

CUPOLA ARTIGIANALE
realizzata a mano
con mattoni refrattari



RIVESTIMENTO PERSONALIZZABILE



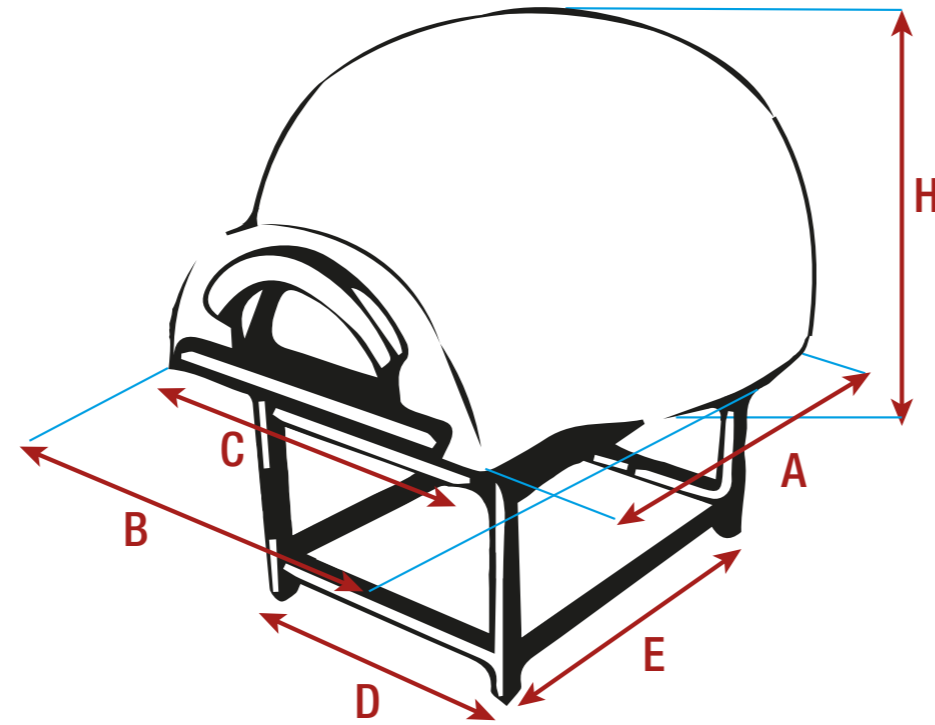
PIANO COTTURA STATICO
realizzato con mattoni refrattari



MODELLO SFERA

DIAMETRO INTERNO INTERNAL DIAMETER	A	B	C	D	E	H	PESO WEIGHT	NUMERO DI PIZZE (LEGNA) PIZZA CAPACITY (WOOD OVEN)	NUMERO DI PIZZE (GAS) PIZZA CAPACITY (GAS OVEN)
80	115	115	80	90	90	173	600	2	
100	145	140	98	120	120	185	1200	4	6
120	165	160	110	140	140	185	2000	6	9
130	175	170	110	150	150	185	2200	8	11
140	185	180	110	160	160	185	2400	10	13
150	198	190	110	170	170	185	2500	12	15
170	220	210	120	190	190	210	3500	17	

*I prodotti sono realizzati artigianalmente, le misure possono subire variazioni.
Our products are homemade. Measures may vary.



Finitura standard in calcestruzzo | Standard finishing in concrete

LA CAMERA DI COTTURA DEL FORNO È SEMPRE ROTONDA.

LA FORMA INDICATA SI RIFERISCE SOLAMENTE ALLA FINITURA ESTERNA.

EVERY OVEN IS INTERNALLY ROUND SHAPED.
THE DESCRIBED SHAPE ONLY REFERS TO EXTERNAL FINISHING.

RIVESTIMENTI OPZIONALI DISPONIBILI* OPTIONAL EXTERNAL FINISHING

MATTONE ROSSO RED BRICK	MATTONE GIALLO YELLOW BRICK	CERAMICA 10x10 cm 10x10 cm TILES	FOGLIA METALLICA METAL FOIL	MOSAICO VETROSO GLASS MOSAIC	PALLADIANA IN MARMO MARBLE	LEGNO WOOD PANEL
----------------------------	--------------------------------	-------------------------------------	--------------------------------	---------------------------------	-------------------------------	---------------------



Corpo intero
Complete finishing

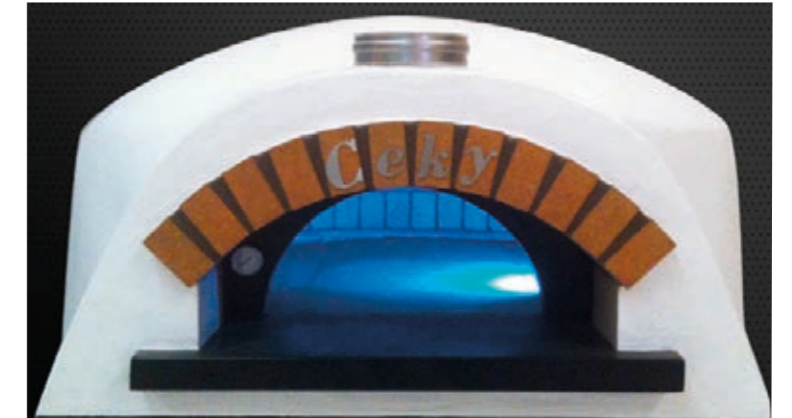
X	X	X	X	X	X	X
---	---	---	---	---	---	---

TUTTE LE FINITURE SONO DISPONIBILI IN VARI COLORI
EXTERNAL FINISHINGS AVAILABLE IN DIFFERENT COLOURS

*Applicabili solo ai prodotti spediti "già montati"
Can only be applied to ovens shipped already built

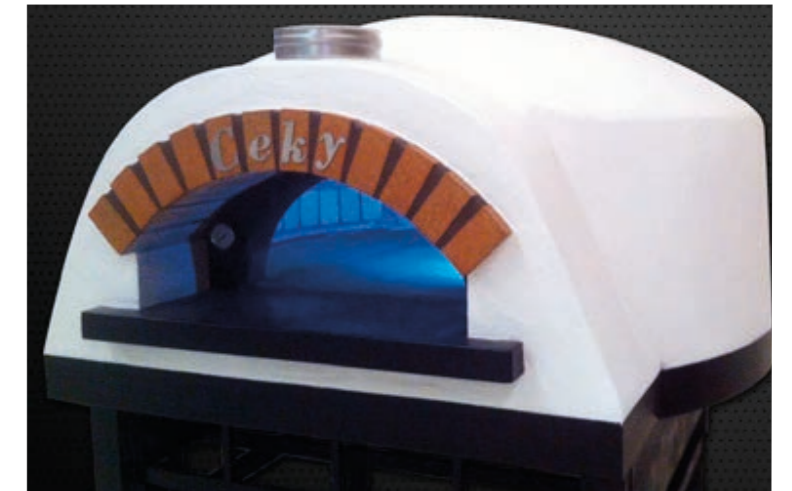
VISTA FRONTALE CON ESTERNO DIPINTO

FRONT VIEW EXTERNALLY PAINTED



VISTA LATERALE CON ESTERNO DIPINTO

SIDE VIEW EXTERNALLY PAINTED



IL ROTANTE

**INNOVATIVO, FUNZIONALE TECNOLOGICO E DA OGGI ANCHE INTELLIGENTE
GRAZIE ALLA GESTIONE DIGITALE DEI PROGRAMMI DI COTTURA CON IL
SISTEMA CEKY SMART CHEF.**

**L'INNOVATIVO FORNO DI CASA CEKY, L'UNICO CON PIANO E CUPOLA
REALIZZATI INTERAMENTE IN MATTONI REFRATTARI, UNISCE AI VANTAGGI
DEL FORNO DI COSTRUZIONE ARTIGIANALE LA PRATICITÀ D'USO E
L'EFFICIENZA PRODUTTIVA DEL PIANO ROTANTE.**

**INNOVATIVE, EFFICIENT, TECHNOLOGICAL AND SMART: CEKY SMART CHEF SYSTEM PUT
THE DIGITAL MANAGEMENT OF COOKING PROGRAMS AT YOUR FINGERTIPS.**

**THE INNOVATIVE CEKY ROTATING OVEN IS THE ONLY ONE WHOSE COOKING FLOOR AND
DOME ARE ENTIRELY MADE OF REFRACTORY BRICKS; IT COMBINES THE ADVANTAGES OF
THE TRADITIONAL HANDCRAFTED OVEN WITH THE EASE OF USE AND EFFICIENCY OF THE
ROTATING DECK.**

L'unico interamente costruito a mano in mattoni refrattari

THE ONLY ONE COMPLETELY HAND MADE IN FULL FIREBRICKS

L'UNICO FORNO ROTANTE TOTALMENTE ARTIGIANALE.

Piano e cupola sono realizzati interamente in mattoni refrattari.

OPERATIVITÀ CONTINUA E TEMPERATURA OTTIMALE.

Grazie all'azione combinata del bruciatore a gas per il forno e della resistenza elettrica indipendente nel piano rotante.

TECNOLOGICO E DA OGGI ANCHE INTELLIGENTE.

Gestione digitale dei programmi di cottura. Ceky Smart Chef sincronizza temperatura, senso e velocità di rotazione.

THE ONLY ROTATING OVEN TOTALLY MADE WITH FIREBRICKS.

Brick by brick handmade cooking floor and dome.

NO MORE INTERRUPTIONS AT WORK.

Thanks to refractory bricks and Ceky expertise the rotating surface is always at ideal temperature. Cooking cycles will be uninterrupted and temperature will always be under control, with a mix of gas and electric power supply.

TECHNOLOGICAL AND SMART.

Digital management of the cooking programs. Ceky Smart Chef synchronizes temperature, timing, direction and speed, all with an easy-to-use and intuitive touch interface.

Il forno, ruotando, consente all'operatore di caricare frontalmente le pizze semplificando e velocizzando notevolmente il lavoro. La rotazione inoltre migliora l'esposizione al calore accelerando la cottura e rendendola più uniforme su tutta la superficie. Oltre al bruciatore a gas, che assicura una temperatura precisa e puntuale, una resistenza elettrica indipendente al di sotto del piano rotante (gestibile in modalità spento, automatica, o manuale), garantisce un'operatività continua e consente di cuocere pizze ininterrottamente senza bisogno delle fastidiose pause per far riprendere calore al piano. Il pannello di controllo digitale Ceky Smart Chef attraverso un semplice e intuitivo touch screen sincronizza e gestisce sia il senso che la velocità di rotazione del piano, la temperatura del forno e permette di impostare programmi di cottura predefiniti per i diversi cibi. Un pratico telecomando consente inoltre di controllare a distanza le funzionalità del forno. Il software è facilmente aggiornabile in pochi minuti tramite chiavetta USB.

The rotating oven allows the operator to load pizzas from the front, simplifying and speeding up work significantly. Rotation also improves exposure to heat, accelerating baking and making it uniform over the entire surface. In addition to the gas burner, which ensures precise temperature, a separated electric resistance, located under the rotating surface, ensures the possibility to bake pizzas continuously, with no need for breaks between baking cycles. Ceky Smart Chef digital control panel, through a simple and intuitive touch screen, synchronizes and manages surface rotation's direction and speed, as well as oven's temperature. Furthermore it allows setting predefined cooking programs according to different baking needs. Its compact and discrete look gives the customer the opportunity to detach it from the oven's body and place it where is more comfortable to access it. Oven's main functions can also be remotely controlled using the included remote control. The operator's work will be faster and more efficient: he won't have any need to interact directly with the control panel, having all the commands he needs right at his fingertips. Oven's software is completely upgradable to new published versions, using the USB socket placed beneath the control panel and a USB stick (included).

TUTTO SOTTO CONTROLLO

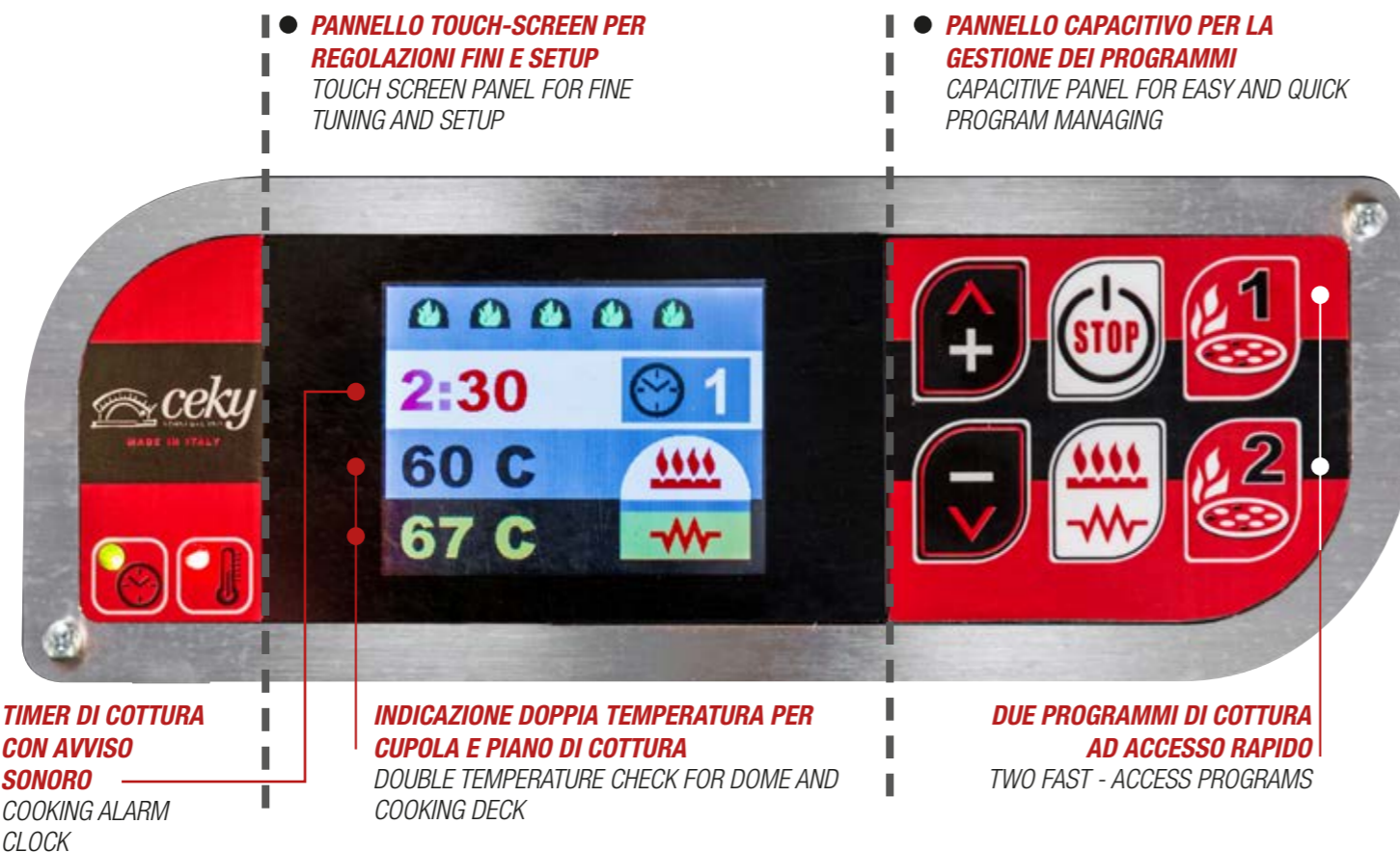
il pannello Smart Chef

Con due diversi metodi di input

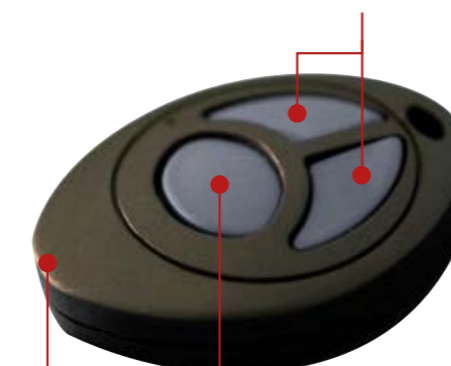
With two different input technology

L'unico con comando remoto per la gestione delle funzioni principali

The only one with remote controlled baking programs



AVVIO DEI DIVERSI PROGRAMMI DI COTTURA
TWO FAST - ACCESS PROGRAMS



FUNZIONE START/STOP
START/STOP BUTTON



TELECOMANDO ESCLUSIVO PER GESTIRE LE FUNZIONALITÀ ANCHE IN REMOTO.

A handy remote control enables the oven functions to be controlled remotely.

INTERFACCIA DI COMANDO TOUCH SCREEN E CAPACITIVO. PRECISO E RESISTENTE.

Digital control panel with touch screen and capacitive function. Precise and robust.

CHIAVETTA USB. SOFTWARE DEL FORNO SEMPRE AGGIORNATO GRATUITAMENTE.

The software can easily be updated in a few minutes and with no additional costs using a USB pen drive.

LA COMBINAZIONE DI GAS E RESISTENZA ELETTRICA GARANTISCE ASSOLUTA UNIFORMITÀ DI TEMPERATURA.

The gas burner heat up the dome. The independent electrical resistance maintain the rotating cooking floor with the right temperature.



INGOMBRI

MODELS AND DIMENSIONS

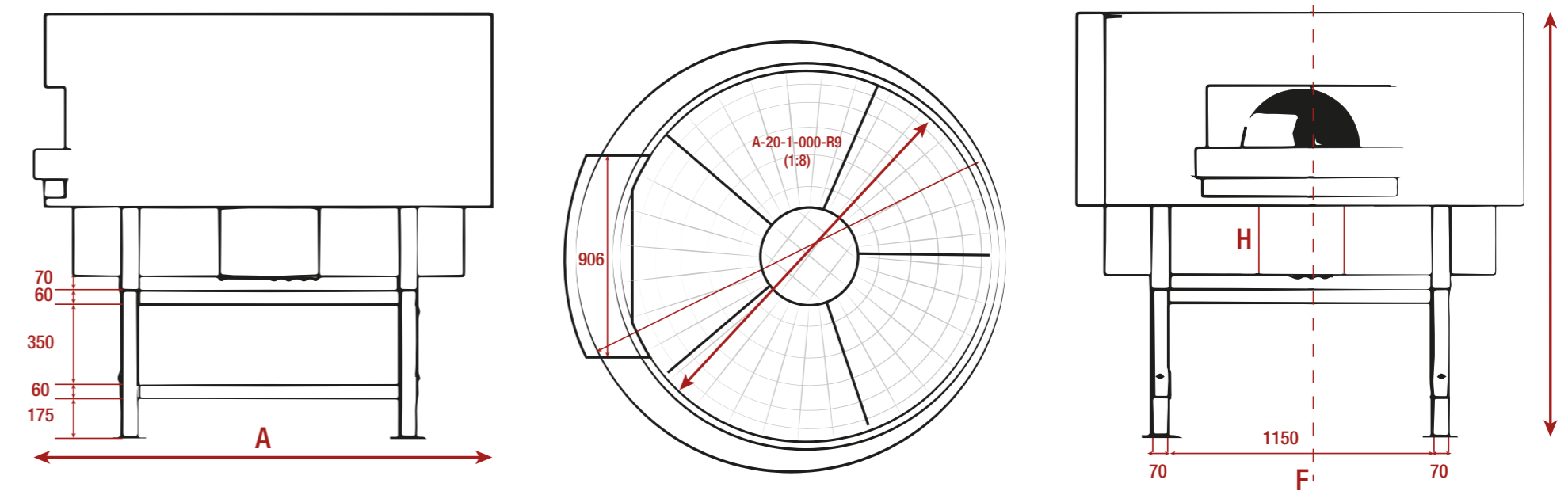


MOD. 120 MOD. 150



N. PIZZE*	5	11
A	165 cm - 65"	195 cm - 77"
B	120 cm - 47"	150 cm - 59"
H	185 cm - 73"	185 cm - 73"

*pizza diametro 30 cm - pizzas with diameter of 12"



BRUCIATORE A GAS

GAS BURNER

PER OFFRIRE AI VOSTRI CLIENTI I RISULTATI DI COTTURA DEL FORNO A LEGNA TRADIZIONALE CON UN SISTEMA DI ALIMENTAZIONE PULITO, PRECISO, ECONOMICO E SICURO.

A CLEAN, PRECISE, COST-EFFECTIVE AND SAFE POWER SUPPLY SYSTEM GRANTING THE SAME TASTE OF A TRADITIONALLY WOOD BAKED PIZZA.

CARATTERISTICHE

MAIN FEATURES

MAI PIÙ COSTI E PROBLEMI DI STOCCAGGIO DELLA LEGNA.

Umidità, insetti, polvere e residui, logistica e magazzino.

STOP ALLA FULIGGINE.

Il bruciatore non sporca e annerisce il tuo ambiente di lavoro.

GESTIONE SEMPLICE E VELOCE.

La temperatura desiderata viene raggiunta in tempi notevolmente più brevi e la gestione del forno è più facile anche per gli operatori meno esperti.

CONSUMI E COSTI RIDOTTI.

La regolazione della fiamma consente una programmazione puntuale della temperatura limitando i consumi ai soli momenti di effettivo utilizzo e riducendo notevolmente i costi di gestione.

INGOMBRI RIDOTTI E PIÙ SPAZIO PER LE TUE PIZZE.

Rimuovendo l'ingombro della legna il vostro forno contiene fino 3-4 pizze in più.

NON NECESSITA DI AUTORIZZAZIONI E PERMESSI SPECIALI DA PARTE DEI VIGILI DEL FUOCO.

MINIMA MANUTENZIONE ANNUALE DELLA CANNA FUMARIA, EFFETTUABILE DA QUALUNQUE IDRAULICO.

BREATHE NEW LIFE INTO YOUR OLD OVEN.

Ceky burner can be installed in any existing wood fired oven, allowing you to renew it and make it more effective and efficient. Your new Ceky burner can be easily installed by any plumber in a very short time, allowing you to immediately save money and working energy

NO MORE WOOD MANAGING AND STORING COSTS.

Damp, insects, dust and dirt, wood related logistics and warehousing will only be long gone memories. Stop to soot. The burner neither dirties nor blackens your work environment. Your oven and chimney will always look and feel just like new, without any need for maintenance or cleaning.

QUICK AND EASY MANAGEMENT.

Desired temperature can be achieved in a significantly shorter time and managing the oven becomes an easy task, even for untrained operators.

LOWER FUEL CONSUMPTION AND COSTS.

Automatic and manual flame adjustment grants accurate temperature programming, reducing consumption and operating costs.

MORE SPACE FOR YOUR PIZZAS.

Removing wood, your oven can contain up to 3 or 4 supplementary pizzas. Increase your production without changing your oven.

COMANDO ELETTRONICO

Il pannello di comando elettronico garantisce precisione, potenza e semplicità di utilizzo. L'interfaccia, discreta e compatta, mette a vostra disposizione tutte le funzioni del forno racchiudendole in 5 comodi bottoni e un display digitale. Controlla la temperatura in modo semplice ed efficace, grazie al termostato elettronico potrai impostare la temperatura desiderata e lasciare che sia il forno stesso a raggiungerla e a mantenerla. Quando invece hai bisogno di maggiore precisione, prendi il controllo della fiamma passando in modalità manuale e sarai tu a deciderne altezza e intensità. Grazie ai 5 livelli programmabili avrai il controllo totale delle tue cotture.

ELECTRONIC CONTROL

Our electronic control panel will grant you precision, power and ease of use. The compact and discrete interface will put all ovens' commands just at your fingertips, enclosing them in 5 convenient buttons and a digital display. Control temperature easily and efficiently, using an electronic thermostat you can set the target temperature and let the system control the flame to reach it and maintain it in the most effective way. If you need more control, switch to manual mode and take control of the flame, lowering or increasing it according to 5 preset customizable levels.

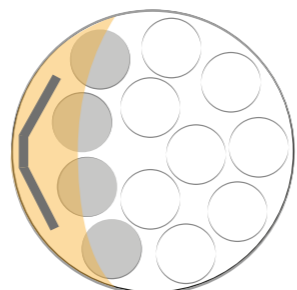


COMANDO MECCANICO

La valvola meccanica garantisce il sistema più semplice e immediato per la regolazione della temperatura del tuo forno. Non necessita di alcun collegamento alla rete elettrica e funziona grazie alla sola pressione del gas. L'accensione piezo elettrica consente l'avvio rapido del forno e la manopola di regolazione permette un controllo diretto ed immediato della fiamma. L'estrema semplicità di utilizzo e la sua natura meccanica (nessuna scheda elettronica al suo interno) lo rendono adatto agli ambienti di lavoro più intensi.

MECHANICAL CONTROL

Our mechanical valve is the easiest and most immediate way for temperature control. It does not need any link to any electrical supply and will work just with any gas supply. Piezo electric ignition allows a fast start, while the regulation knob gives you an immediate flame control. Its ease of use along with its mechanical nature (no electronic components) make it perfect for heavy duty situations.



**DIAGRAMMA AUMENTO
CAPACITÀ PIANO DI COTTURA**
**INCREASED COOKING FLOOR'S
CAPACITY DIAGRAM**

BRUCIATORE ATMOSFERICO IN ACCIAIO INOX CON POTENZA TERMICA A PARTIRE DA 27 KW.

BRUCIATORE CERTIFICATO CE, CSA, GOST, NSF, SASO

Rispetta tutti gli standard internazionali di qualità e sicurezza eliminando completamente l'emissione di fuliggine.

INGOMBRO MINIMO

Posizionato direttamente all'interno del forno, sul lato destro o sinistro del piano di cottura.

CONSUMI E COSTI RIDOTTI

1,5 m³ di metano o 1,2 Kg di GPL all'ora.

FUNZIONA CON QUALSIASI MISCELA DI GAS

(Previa applicazione del relativo ugello) e non necessita di ventilazione.

MAIN FEATURES

Stainless steel atmospheric burner with a heat output ranging from 27 kW to 28.5kW.

CE, CSA, GOST, NSF, SASO CERTIFIED

It complies with all international quality and safety standards. Bake your products in a healthier way, eliminating soot and embers.

SPACE SAVING

Burner's structure and positioning inside the oven are engineered to increase your available cooking surface while providing a perfect heat distribution inside the dome.

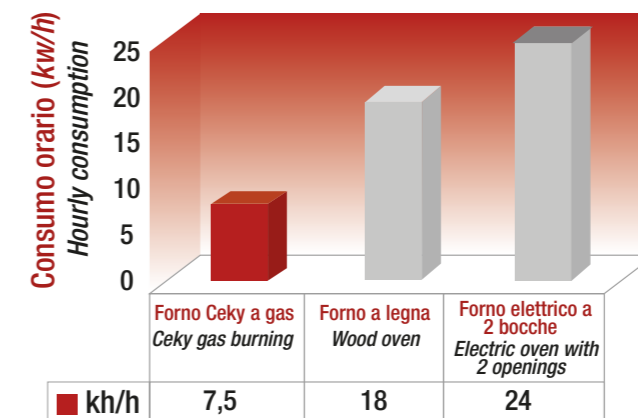
LOWER CONSUMPTION AND LOWER COSTS

1.5 m³ of natural gas or 1.2 Kg of LPG per hour.

IT WORKS WITH ANY GAS MIXTURE

Applying the relative nozzle) and requires no ventilation.

Consumi a confronto Comparative consumption



1,5 m³ di metano l'ora / 1,5 m³ city gas per hour
1,2 Kg di GPL l'ora / 1,2 Kg LPG per hour

RIVESTIMENTI

Ceky

COVERINGS

PERSONALITÀ, CREATIVITÀ E STILE.

UN'AMPIA GAMMA DI SOLUZIONI PER IL RIVESTIMENTO E IL DECÒR DEL VOSTRO FORNO CEKY. PER INTEGRARLO NELLE SOLUZIONI D'ARREDO DEL VOSTRO LOCALE O PER DARGLI MASSIMO RISALTO ED ESSERE AMMIRATO DA TUTTI COME UN GIOIELLO.

PERSONALITY, CREATIVITY AND STYLE. A WIDE RANGE OF DECORATIVE COVERINGS IS AVAILABLE IN ORDER TO HARMONIZE YOUR CEKY OVEN WITH YOUR CURRENT RESTAURANT STYLE, OR TO MAKE IT STAND OUT AND BE GAZED UPON.

Forni Ceky

CLASSICI

*il gusto della tradizione,
dentro e fuori il vostro forno Ceky*

MATTONE A MANO GIALLO (FOTO N.1)

Vivo, discreto, inusuale. La sua gradevole tonalità, "calda e naturale", permette di fondere in armonia con l'ambiente circostante anche strutture considerevoli, esaltandole senza appesantirle, e scandendo i volumi in nitide campiture di luce. Le fasce superiori e inferiori sono finite con mattone rosso per una efficace resa cromatica ed un maggiore impatto.

MATTONE A MANO ROSSO (FOTO N.2)

Un mattone "Fatto a Mano" e tuttavia prodotto con i più sofisticati strumenti. Creativo, vivace, inconfondibile. Colore dalla personalità decisa, sigillo di tradizione e arte che ha plasmato il "volto" di castelli, di fortezze e di chiese. Tonalità che caratterizza intere città, segno qualificante di vigorosi volumi e di arditi cromatismi.

PIASTRELLE 10X10 (FOTO N.3)

La magia e la luce della ceramica. Disponibile in cinque colori intensi e luminosi, una posa a lisca di pesce che incontra perfettamente lo stile di ogni ambiente. L'elegante suggestione di una pietra nobile, ispirata agli antichi ciottolati in marmo. Una finitura naturale e burattata per esaltarne l'aspetto classico.



CLASSIC COVERINGS

A TASTE OF TRADITION, INSIDE AND OUTSIDE YOUR CEKY OVEN

HANDMADE BRICK - YELLOW

Bright, discreet, unusual.

Even bigger structures blend harmoniously with the surrounding furniture thanks to this "warm and natural" tone.

HANDMADE BRICK - RED

A "Hand Made" brick and yet produced with the most sophisticated instruments. Creative, lively, unique. A colour with a strong personality; a symbol of tradition and art that shaped the facade of ancient castles, fortresses and churches. It represents the peculiar feature of entire towns and the hallmark of dynamic volumes and bold colors.

10X10 TILES

The magic and the light of ceramic. Available in five vibrant and bright colors; laying is arranged in a herringbone pattern that perfectly matches the style of any environment. The elegant charm of a noble stone, inspired by ancient cobbled pavements. A natural and tumbled finish enhancing their classical look.

HANDMADE BRICK YELLOW



HANDMADE BRICK - RED



10 X 10 CM TILES



GIOIELLO

un tocco prezioso e ricercato

FOGLIA D'ORO, D'ARGENTO O RAME (FOTO N.1)

Un tocco originale e prezioso per il vostro ambiente. Sottili lamine di metalli preziosi applicate direttamente a mano sulla superficie esterna del forno seguendo le regole di un'antica tecnica artigianale. Una soluzione ideale per esaltare le finiture della collezione Rotondo o per chiunque desideri un rivestimento di grande impatto e resa estetica.

MOSAICO VETROSO (FOTO N.2)

Gocce di luce di diversi colori e sfumature racchiuse nei singoli elementi decorativi che compongono il mosaico. Gusto moderno e sofisticato, ideale per impreziosire le superfici esterne del vostro Forno Ceky e conferirgli un tocco assoluto di contemporaneità.

PALLADIANA IN MARMO (FOTO N.3)

La seduzione senza tempo della pietra. Migliaia di piccoli segmenti irregolari ricomposti per creare una superficie liscia e omogenea percorsa da sottili venature d'opera. La statuaria bellezza classica del marmo o le suggestioni di una vasta gamma di pietre naturali regalano un risultato di assoluto pregio e bellezza. Ideale per ambienti interni raffinati, ricercati ed eleganti.

MATTONE VERNICIATO (FOTO N.4)

La forza del colore incontra la materia dei forni per eccellenza: il mattone. Mattoni pieni tagliati a mano successivamente verniciati con tonalità che più vi piacciono. Massima libertà per architetti e designer di definire colori e sfumature che meglio esprimono il gusto e lo stile del vostro locale. Effetto materico.



JEWEL COVERINGS

A PRECIOUS TOUCH TO MAKE YOUR CEKY OVEN THE UNDISPUTED STAR

GOLDEN, COPPER OR SILVER LEAVES

An original touch for your environment. Thin leaves of precious metals applied directly on the oven's surface, abiding by the rules of ancient decorative techniques. An ideal solution to enhance the look of "Rotondo" collection or for anyone aspiring to achieve an outstanding impact.

GLASS MOSAIC

Light drops of many colours and shades, enclosed in single decorative elements that compose the mosaic. Stylish and sophisticated, perfect to dress up your Ceky oven's surface and give it a brilliant touch of modernity.

MARBLE PALLADIANA

The timeless seduction of stone. Thousands irregular segments reassembled to create a smooth and homogeneous surface, marked by thin veining. The statuesque splendor of classical marble or the suggestions of a variety of natural stones give a result of stunning value and beauty. Ideal finishing for sophisticated and elegant indoor environments.

PAINTED BRICK

The power of colour meets the most important ovens' material: the brick. Hand-cut bricks painted with your favourite shades. Utmost freedom for architects and designers to define colours and shades that best express the taste and style of your restaurant. Material effect and color suggestions inspired by the great American cities from New York to San Francisco via Los Angeles and Miami.

GOLDEN, COPPER OR SILVER LEAVES

GLASS MOSAIC

MARBLE PALLADIANA

PAINTED BRICK



DESIGN

stile e creatività alla massima potenza

FANTASIA (FOTO N.1/2)

Gusto moderno e suggestioni naïf con i rivestimenti in smalto colorato completamente dipinto a mano e applicato seguendo un unico disegno. Le combinazioni di colore, ispirate agli intriganti temi floreali delle foglie di cacao, sono realizzati su misura per ogni ambiente e ogni dimensione del vostro Forno Ceky.

WENGE E ACCIAIO (FOTO N.3)

L'essenza della perfezione in puro stile minimal. Il tocco caldo e delicato del legno tropicale abbinato alla solida lucentezza dell'acciaio Inox conferiscono al vostro Forno Ceky un rigore assoluto. Anche la forma e le superfici esposte sono state ridotte al minimo. Ogni sporgenza e ogni spigolo superfluo sono stati eliminati per riportare la struttura alla sua essenza più lineare e profonda.

COVERING DESIGN

STYLE AND CREATIVITY TO THE MAXIMUM POWER

FANTASIA

Modern taste and naïve charm with coloured enamel coatings, entirely hand painted according to a unique design. Colour combinations, inspired by the beautiful floral motifs of cocoa leaves, are custom made for every environment and every model of Ceky oven.

STAINLESS STEEL AND WENGE FINISH

The essence of perfection in a pure, minimal style. The warm and gentle touch of tropical wood combined with stainless steel sheen give your Ceky oven an absolute sense of rigour. Shapes and exposed surfaces have been reduced to a minimum. Each protrusion and every redundant edge have been removed shaping the oven to its most linear essence.



1



2



3

PERSONALIZZAZIONI

CUSTOM SOLUTIONS



Cura dei dettagli

ATTENTION TO DETAIL

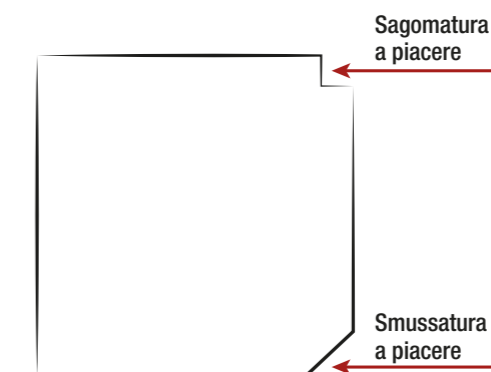
Ogni Forno Ceky è personalizzabile in ogni suo dettaglio e può essere realizzato sulla base delle specifiche esigenze di ciascun cliente per adattarsi al meglio allo stile e al carattere del suo locale. Compatibilmente con i limiti tecnici di funzionamento, strutturali e delle normative vigenti la struttura esterna, l'altezza, il voltino e la banchina così come le dimensioni della bocca possono essere variate e modificate su disegno o su indicazioni di architetti, progettisti e designer.

To each chef his own Ceky oven. Every detail and each modification requested by our customers is our priority. In accordance with technical restrictions related to a proper operation, every single aspect on the oven can be just like you want it. Modify the arch, the opening or the threshold according to your needs. You can even modify the shape and the external structure of the oven, making lighter, smaller, and allowing it to fit exactly where you need it.

NON CI SONO DAVVERO CONFINI E IL PANORAMA DI INTERVENTI È PRATICAMENTE ILLIMITATO.

Le soluzioni tecniche ed estetiche richieste con frequenza sempre maggiore sono state acquisite dall'azienda in un ventaglio predefinito di proposte di personalizzazione.

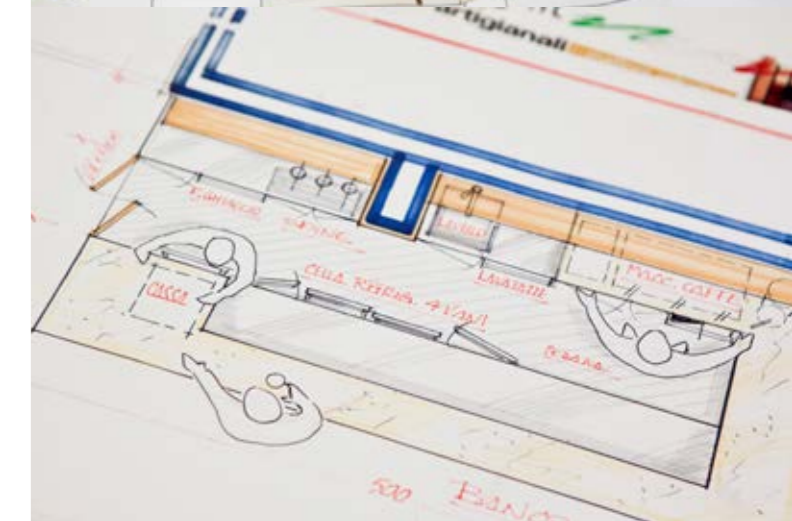
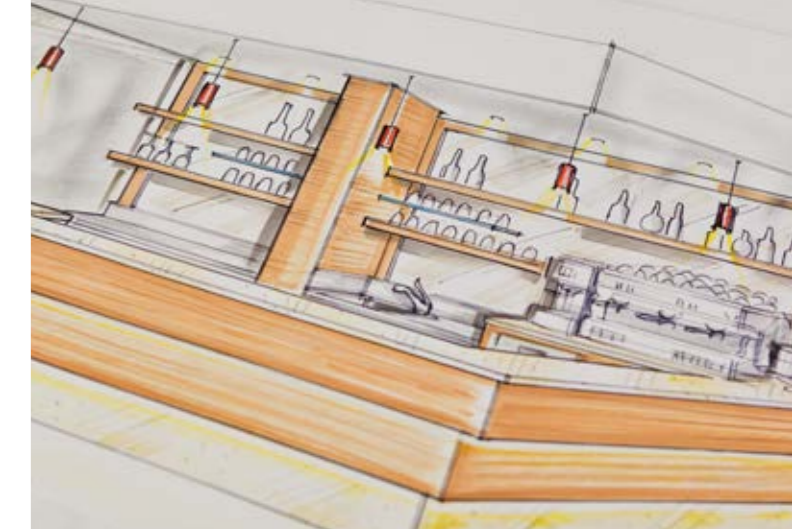
A VOI IL GUSTO DI SCEGLIERE LA VOSTRA SOLUZIONE IDEALE.



THERE ARE NO BOUNDARIES AND THE POSSIBILITIES ARE UNLIMITED.

Some of the most common technical and aesthetic requests by our customers have become a set of standard customization options. Yours is the choice of the ideal solution.

THE CHOICE IS YOURS.



A CIASCUNO IL SUO FORNO

CUSTOMIZE IT TO YOUR LIKING



VOLTINO IN MATTONI REFRATTARI

Il tradizionale voltino Ceky, marchio di fabbrica da oltre ottant'anni. Completamente realizzato a mano, in mattoni refrattari garantisce un ottimo impatto estetico. Il mattone refrattario inoltre per sua natura è molto resistente agli urti e garantisce massima solidità e durata nel tempo.

FIREBRICK FRONTAL ARCH

The traditional Ceky frontal arch, our old trademark for more than eighty years. Entirely handmade with refractory bricks, it guarantees excellent look and unmatched durability.

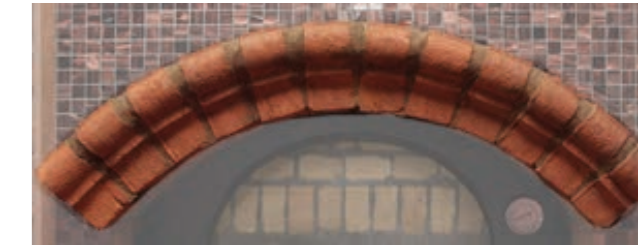


VOLTINO RETTANGOLARE CON CORNICE IN METALLO

Semplice, pulito e rigoroso. Un dettaglio ideale per le soluzioni d'arredo più moderne. Il profilo della bocca, di forma quadrata e dal decoro minimale, inganna l'occhio e alleggerisce l'impatto visivo del forno in sala. Può essere realizzata in diversi colori per coordinarsi e richiamare il rivestimento del forno o altri dettagli di stile dell'arredo.

RECTANGULAR METALLIC FRAME

Simple, clean and precise, it is an ideal detail for a modern design. The square shaped mouth with minimal decorations lightens the visual impact of the oven. It can be realized in different colours and materials to match up with the oven covering or with other details of the decor style.



VOLTINO IN COTTO

Prezioso dettaglio della tradizione. Realizzato a mano utilizzando mattoni sagomati in cotto per recuperare in tutto e per tutto quel look classico tipico delle pizzerie storiche.

TUSCAN TERRACOTTA FRONTAL ARCH

Precious detail of Italian tradition, handmade with Terracotta bricks to recall the classic Italian pizzeria look.



BANCHINA QUADRATA IN METALLO NERO

Banchina d'appoggio standard, larghezza 90cm. Internamente isolata e facilmente lavabile.

BLACK METAL THRESHOLD

Standard rectangular support, 90cm (35.5") wide. Internally insulated and easy to clean.



BANCHINA INOX

Interamente realizzata in acciaio Inox, ha le medesime caratteristiche della banchina classica, sfruttando la lucentezza, pulizia e durabilità dell'acciaio.

STEEL THRESHOLD

Entirely made in stainless steel, it has the same characteristics of the classic threshold, just brighter, cleaner and more durable.



BANCHINA ARROTONDATA IN METALLO NERO

Design arrotondato sul frontale per agevolare il passaggio di più operatori e ridurre al minimo gli ingombri. Una forma morbida che accompagna i vostri piatti fino al tavolo dei clienti.

BLACK METAL ROUND THRESHOLD

Front rounded design to facilitate the work of several operators and thus minimizing the overall dimensions. A smooth shape to complement your oven.

SOLUZIONI di consegna e montaggio personalizzate

**CUSTOM DELIVERY AND
ASSEMBLING SOLUTIONS**



MONTAGGIO DEL FORNO DIRETTAMENTE IN OPERA.

Cupole e piani di ciascun modello possono essere spediti e consegnati come singoli elementi separati così da aggirare eventuali problematiche relative a limitazioni dello spazio di passaggio o qualsiasi altro impedimento. Uno staff tecnico qualificato Ceky eseguirà il montaggio e l'installazione direttamente nel vostro locale.

Il kit può essere fornito singolarmente o abbinato agli accessori scelti.

Il kit standard prevede:

- Piano in tavelloni refrattari spessore 6cm fissati su cemento fuso.
- Cupola in mattoni refrattari suddivisa in spicchi (il numero delle sezioni varia in base alla dimensione e al modello).
- Voltino standard in mattoni refrattari.

SPEDIZIONE DEL FORNO GIÀ MONTATO E PRONTO PER ESSERE POSIZIONATO.

Previa verifica tecnica di spazi e ingombri di passaggio è possibile optare per la spedizione del forno già montato e allestito pronto per l'installazione. Velocizzando le operazioni preliminari e abbreviando i tempi tecnici di avvio dell'attività.

ON SITE OVEN ASSEMBLING.

For each model domes, floors and metal components along with all the insulating materials can be shipped and delivered split in smaller elements, allowing an easy on-site assembly and ensuring easy access into any facility. Upon request Ceky authorized personnel will take care of building the oven directly on site.

PREASSEMBLED OVENS, READY TO BE POSITIONED.

Our ovens can be shipped already built and preassembled, along with their metal stand they are easy to move and allow cheaper and faster installation. They can be shipped already finished with the external covering of your choice. They require enough room to allow the oven to fit inside the facility according to every model external measures.





euro-**MILAN**
DISTRIBUTING

115 Matheson Blvd East, Mississauga, On L4Z 1X8
Tel: 905.501.8600 Toll Free: 855.544.8600 Fax: 905.501.9737

euromilan.com