

BRX

POZZETTI GELATO & BAR TECHNOLOGY



**TO THOSE
WHO MAKE
THE ICE CREAM
A REAL ART**

BRX UN'INDUSTRIA DAL CUORE ARTIGIANO

Ogni nostro prodotto è progettato e realizzato con cura e passione.

Ogni progetto richiede competenza, volontà e amore per il dettaglio, espressione tipica del miglior artigianato italiano

BRX A COMPANY WITH AN ARTISAN HEART

All our products are designed and made with care and passion.

Each project requires expertise, will and love for details, the typical expression of the best Italian craftsmanship



VISTA gelato

RIVOLUZIONE A GLICOLE
GLYCOL REVOLUTION



VISTA

Vetrina canalizzata 10+6 gusti
Counters composition 10+6 flavors

#glycolrevolution

VISTA gelato

EVOLUZIONE DEL BANCO POZZETTI A GLICOLE
EVOLUTION OF GLYCOL POZZETTI COUNTER



CARAPINA

Capacità 7 Lt - 5 Kg
Capacity 7 Lt - 5 Kg



Sistema
antirotazione
Anti-spin
system

150

260

Elevata visibilità

ed innovativa
esposizione del gelato.
Il gelato è esposto
in carapine di dimensioni
maggiori con
un diametro di 260 mm
che ne migliorano
la visibilità e
ne facilitano l'utilizzo

High visibility

and innovative way
to showcase the gelato.
The gelato is contained
into large carapinas of
diameter 260 mm which
improves the visibility
and the ease of use

VISTA gelato

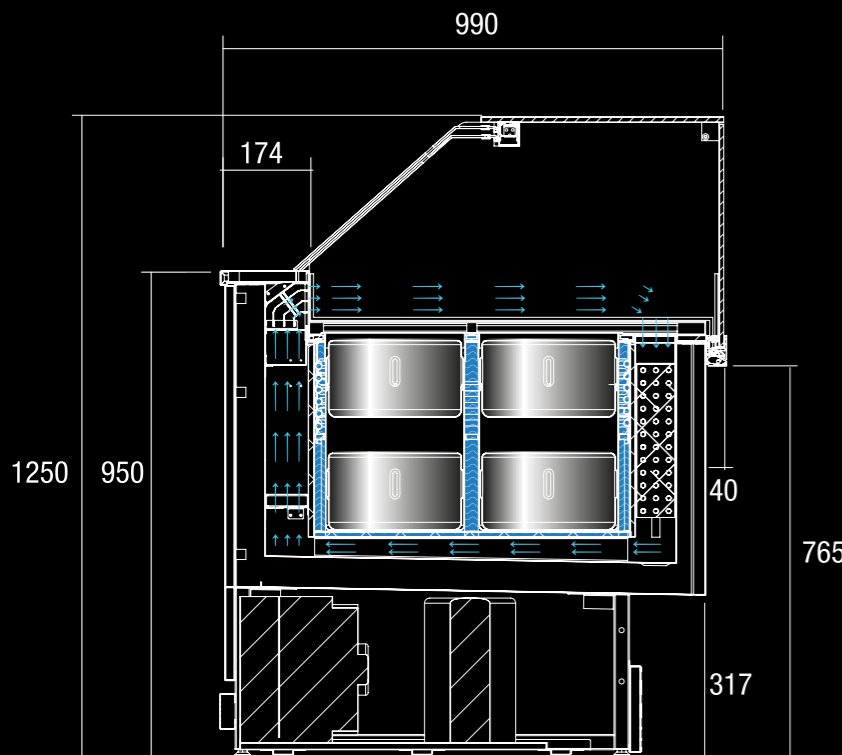
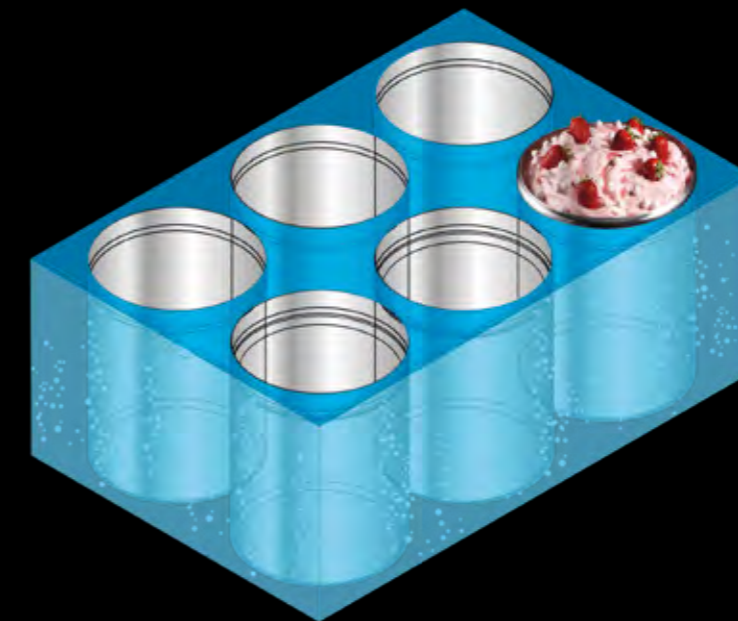
UN BANCO DUE TECNOLOGIE
ONE COUNTER TWO TECHNOLOGIES

REFRIGERAZIONE VENTILATA VENTILATED COOLING

La perfetta sinergia tra la refrigerazione a glicole e la refrigerazione ventilata consentono l'utilizzo del banco senza coperchi e di conseguenza il gelato è visibile

The perfect synergy between the glycol cooling and the ventilated cooling enables to use the counter without lids and consequently the gelato is visible

REFRIGERAZIONE A GLICOLE GLYCOL COOLING



VISTA è dotata di due compressori tra loro indipendenti che consentono di continuare il servizio anche in caso di rottura. In caso di interruzione dell'energia elettrica il glicole ha la proprietà di conservare il gelato per ore.

More autonomous conservation of gelato in case of compressor failure or power cut: VISTA is equipped with two independent compressors and in addition the glycol's cold properties will maintain the gelato at low temperature for many hours



VISTA gelato

UN BANCO DUE LIVELLI
ONE COUNTER TWO LAYERS



CARAPINA
DI SERVIZIO
CARAPINA
FOR SERVICE
UPPER LAYER

RISERVA
SECONDA
CARAPINA
STORAGE
SECOND
CARAPINA

VISTA gelato

UN BANCO DUE CONFIGURAZIONI
ONE COUNTER TWO CONFIGURATIONS



VISTA è dotata di un doppio livello di carapine: la carapina di servizio e la carapina di riserva così da avere un'ampia capacità di stoccaggio

VISTA is equipped with a double layer of carapinas: upper layer for service and storage



VISTA non è solo un innovativo banco espositivo ma anche un banco di conservazione. Alla chiusura serale le carapine vengono posizionate su un livello più basso (al contrario delle tradizionali vetrine ventilate dove le vaschette vengono rimosse) e si mettono i coperchi. Il glicole conserva il gelato per il giorno dopo garantendo un notevole risparmio economico, di tempo e spazio.

VISTA is not only an innovative display counter but it is also a night time storage. Each evening the carapinas are lowered of a few cms (on the contrary in a traditional scooping display case the containers must be removed) and the lids are placed. The glycol preserves the gelato over the night for the day after saving money, time and space.

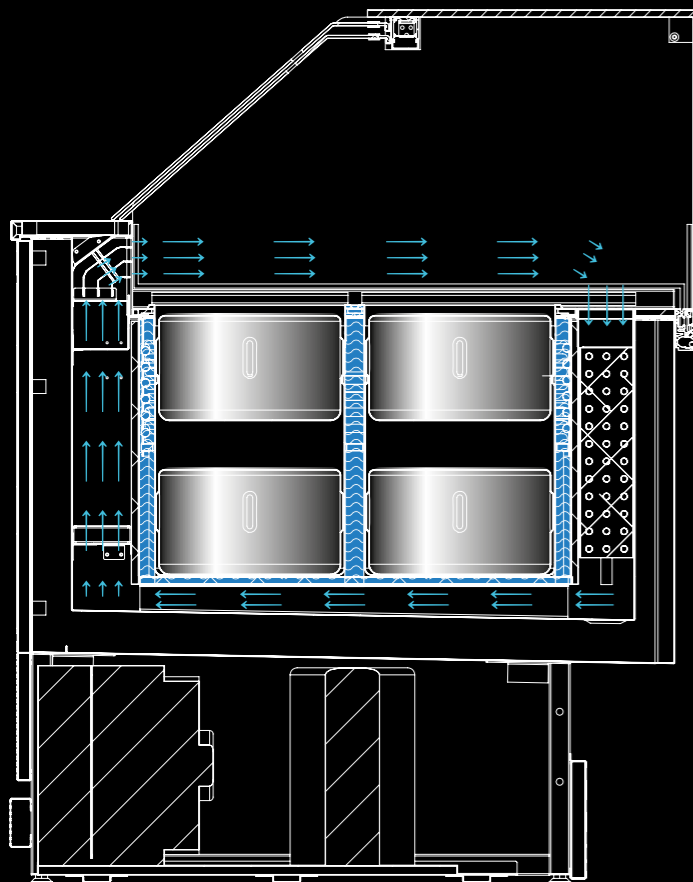
CONFIGURAZIONE DIURNA DAY-TIME SET UP

No coperchio ed eccezionale visibilità del gelato

No lid and exceptional visibility

RISERVA
Seconda carapina

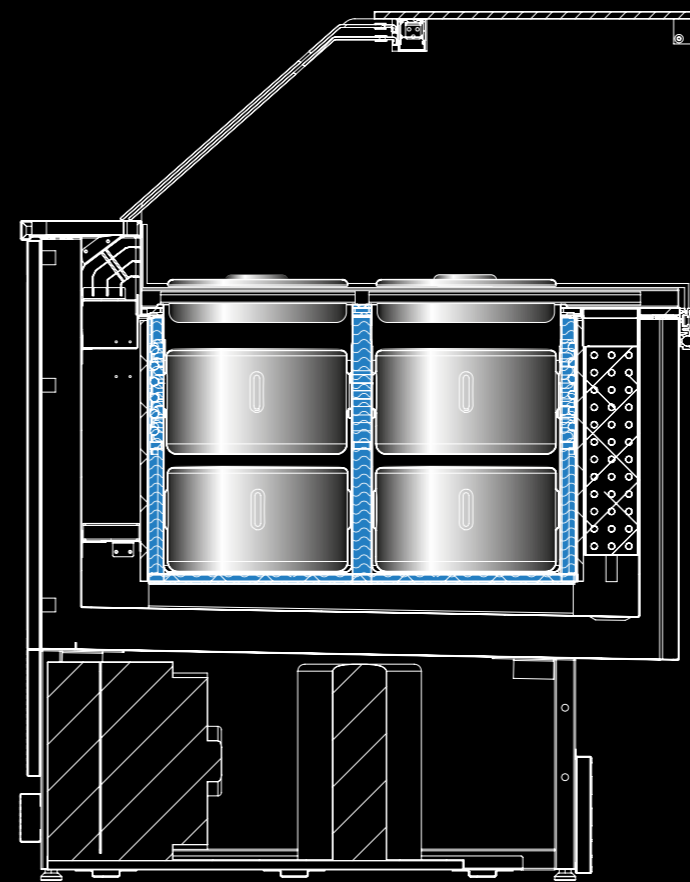
STORAGE
Second carapina



CONFIGURAZIONE NOTTURNA NIGHT-TIME SET UP

Carapina posizionata ad un livello più basso e coperchio per proteggere

Carapina placed at a lower level + lid



VISTA gelato

UN BANCO DUE FUNZIONI
ONE COUNTER TWO FUNCTIONS



LA GELATERIA
DIVENTA ANCHE PASTICCERIA
per un uso 365 giorni all'anno

THE GELATO COUNTER TURNS
INTO A PASTRY COUNTER
for an use 365 days a year



Il banco **VISTA** gelato può essere **convertito** in un **banco pasticceria** nell'arco anche della stessa giornata, con il solo **utilizzo della tecnologia glicole** per una perfetta conservazione del prodotto favorendo di conseguenza anche un risparmio energetico

VISTA gelato can be converted into a **pastry counter** even during the same day, only by using glycol cooling for a perfect preservation of the product as well as energy saving

VISTA gelato

UN BANCO DI DESIGN PER OGNI AMBIENTE
A DESIGN COUNTER TO FIT ANY ENVIRONMENT



VISTA è disponibile nei moduli **L.1650 mm** (10+10) e **L.1050 mm** (6+6) e possono essere canalizzati tra loro



VISTA is available in the modules **L.1650 mm** (10+10) and **L.1050 mm** (6+6) that can be multiplexed



VISTA Il pannello frontale e addirittura il piano espositivo possono essere realizzati in diversi materiali garantendo un elevato grado di personalizzazione.

VISTA The front panel and even the display deck can be realized in different materials with a high level of personalization



VISTA pastry

L'INNOVAZIONE CON IL PIÙ ALTO LIVELLO DI VISIBILITÀ
THE INNOVATION WITH THE HIGHEST LEVEL OF VISIBILITY



VISTA

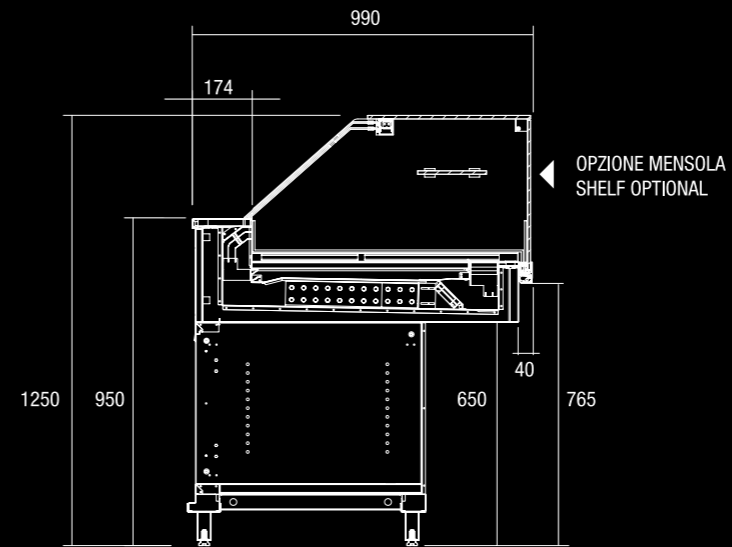
Composizioni banchi canalizzati L. 1300 + L. 1700
Counters composition L. 1300+L. 1700

VISTA pastry

UN BANCO PASTICCERIA FUNZIONALE E DI DESIGN
A FUNCTIONAL AND DESIGN PASTRY COUNTER

VISTA è anche **vetrina pasticceria** e si contraddistingue per l'alta visibilità del prodotto esposto. Disponibile nei moduli freddo ventilato e caldo secco

VISTA is also **pastry display case** and it distinguishes itself for the high visibility of the product displayed. Available in the configurations cold ventilated and dry-heat



VISTA è disponibile con cella refrigerata di riserva.

VISTA is available with refrigerated underneath storage

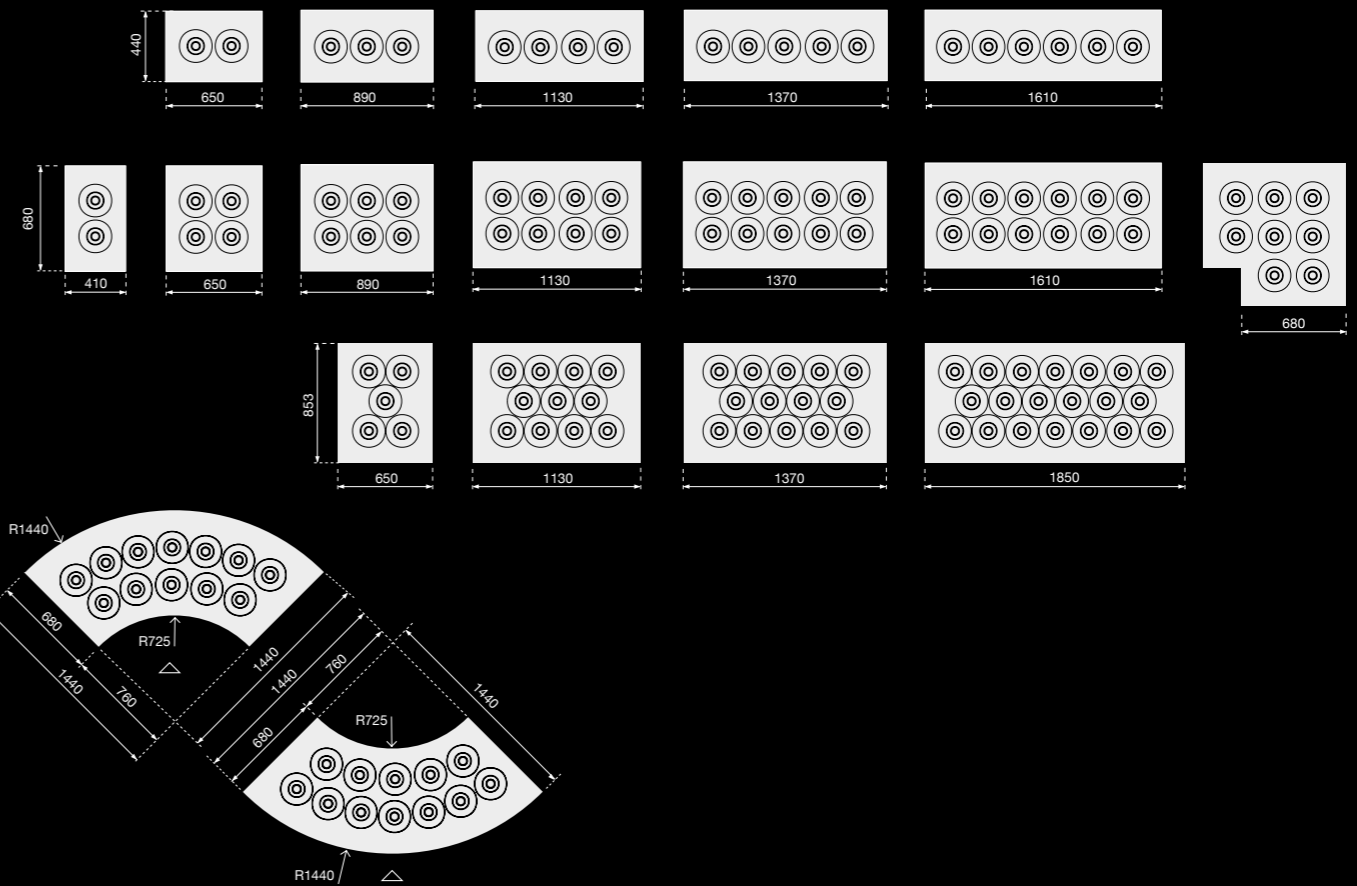


VISTA è disponibile nelle misure L. 1300 mm, 1700 mm e 2100 mm - Available sizes L. 1300 mm, 1700 mm and 2100 mm



LA PIÙ AMPIA GAMMA SUL MERCATO
THE WIDEST RANGE IN THE MARKET

I BANCHI POZZETTI A GLICOLE RAPPRESENTANO LA MIGLIORE SOLUZIONE PER MANTENERE IL GELATO ASSICURANDO UN RISPARMIO ENERGETICO E DI LAVORO
THE GLYCOL POZZETTI COUNTERS ARE THE IDEAL SOLUTION TO MAINTAIN THE GELATO AT BEST BY SAVING ENERGY & LABOUR



CONFIGURATIONS

BRX propone banchi pozzetti gelati da 2 a 20 gusti, disponibili sia in moduli lineari che ad angolo, con e senza riserva, ad una, due e tre file di carapine. Rappresentano la migliore scelta per la gelateria artigianale e di qualità.

BRX offers pozzetti counters for gelato from 2 up to 20 flavors, available both in linear and corner configurations, with and without storage; with one, two and three rows of carapinas. They represent the best choice for the artisanal and quality ice cream parlours.

BANCHI POZZETTI A GLICOLE PER GELATO *GLYCOL POZZETTI COUNTERS FOR GELATO*

SPECIFICALLY FOR YOU

La qualità, la tecnologia e l'ampia gamma dei banchi pozzetti gelato BRX permettono di **creare ambienti gelateria unici** rispondendo alle più diverse esigenze espositive e di layout del cliente.

The quality, the technology and the wide range of BRX pozzetti counters enable **to create unique gelato environments** meeting any customer's need related to display and layout



VANTAGGI TECNOLOGICI DI BRX
BRX TECHNOLOGICAL ADVANTAGES

TECNOLOGY

TOP CON SISTEMA ANTICONDENSA, ANCHE PER PROGETTI SU MISURA E TOP PERSONALIZZATI

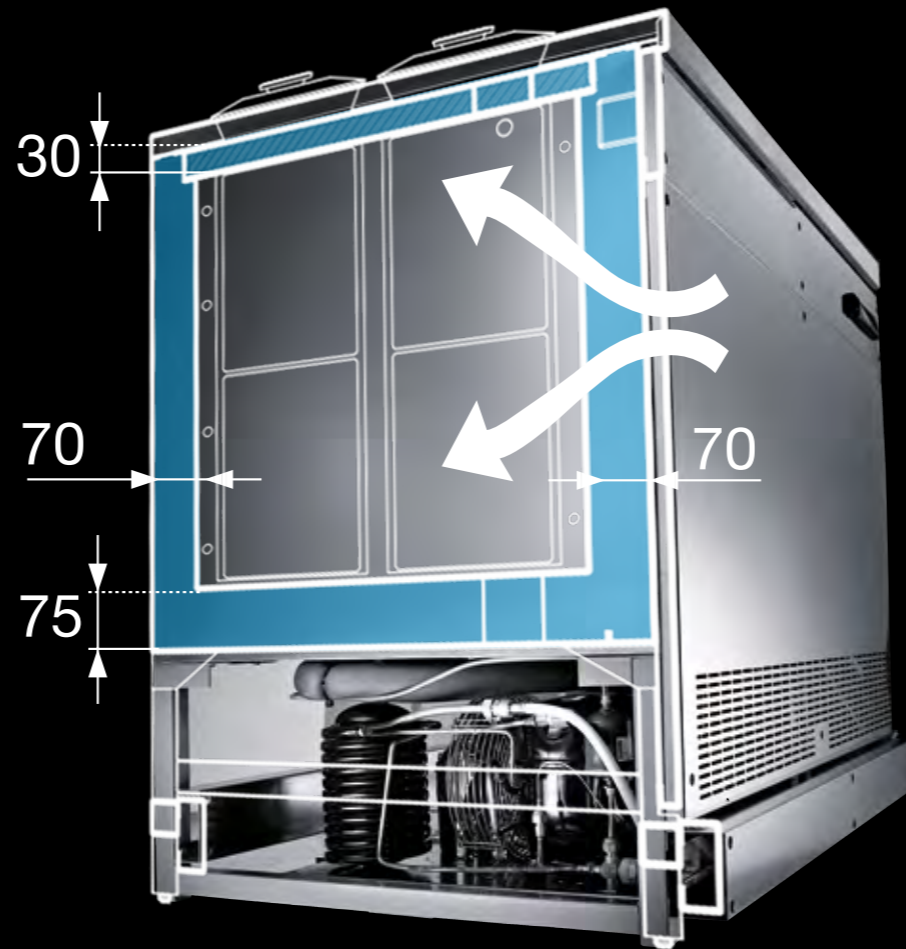
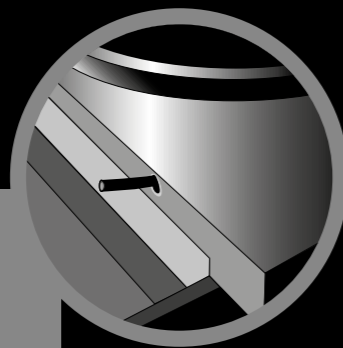
CONDENSATION-PROOF HEATED TOP, EVEN FOR COUNTER COMPOSITIONS AND PERSONALIZED TOP

VASCA INTERNA REALIZZATA IN **ACCIAIO INOX AISI 304**

INNER STRUCTURE REALIZED IN **STAINLESS STEEL AISI 304**

CARAPINA CON **SISTEMA ANTIROTAZIONE** PER UNA MAGGIORE PRATICITÀ DI SERVIZIO

CARAPINA WITH **ANTI-ROTATION SYSTEM**



DELTA 0

DELTA 0:

STESSA TEMPERATURA TRA LA PARTE SUPERIORE E QUELLA INFERIORE DEL BANCO PER UN'IMMEDIATA SPATOLABILITÀ DEL GELATO DELLA CARAPINA DI RISERVA

DELTA 0:

SAME TEMPERATURE THROUGHOUT THE UPPER AND LOWER CARAPINA ENABLING TO SCOOP INSTANTLY THE GELATO KEPT INTO THE CARAPINA OF THE STORAGE

SPACE SAVING

RISPARMIO DI SPAZIO: SIA L'UNITÀ CONDENSATRICE AD ARIA CHE AD ACQUA POSSONO ESSERE POSIZIONATE SOTTO LA RISERVA

SPACE SAVING: BOTH AIR-COOLED AND WATER-COOLED CONDENSING UNITS CAN BE PLACED UNDER THE STORAGE



ENERGY SAVING

MAGGIORE EFFICIENZA ENERGETICA GRAZIE AL CONTATTO DIRETTO DELLA SERPENTINA IN RAME CON IL LIQUIDO REFRIGERANTE

GREAT COOLING EFFICIENCY: COPPER COIL IN DIRECT CONTACT WITH THE GLYCOL

MAGGIORE ISOLAMENTO DEL BANCO GRAZIE AL PIÙ ELEVATO SPESSORE DI COIBENTAZIONE DELLA VASCA, 70 E 75 MM

ENERGY SAVING: BIGGER FOAM THICKNESS OF THE COUNTER 70 AND 75 MM AND CONSEQUENTLY BETTER INSULATION

PROGETTI SARTORIALI
BESPOKE PROJECTSPER OGNI SPAZIO, ANCHE SU MISURA
FOR EVERY SPACE, EVEN CUSTOM MADE.

Caratteristica di BRX è la realizzazione di progetti sartoriali avvalendosi di tecnologie d'avanguardia senza dimenticare la qualità e l'artigianalità della tradizione.

BRX distinguishes itself for the implementation of tailored projects using cutting-edge technologies without forgetting the quality and craftsmanship rooted in its tradition.

Personalizzare significa seguire le esigenze dei nostri clienti: sia nello standard che nel su misura, proponiamo sempre soluzioni flessibili in grado di creare ambienti unici.

Customizing means following the needs of our customers, both for standard and custom products, always offering flexible solutions capable of creating unique environments.



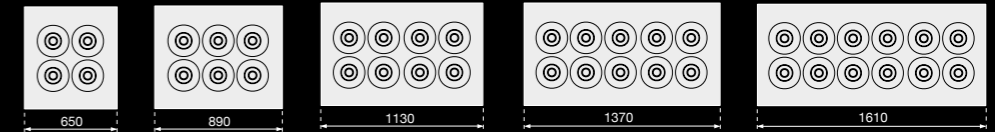
BRX

BANCHI POZZETTI VENTILATI PER GELATO VENTILATED POZZETTI COUNTERS FOR GELATO



BRX PRODUCE ANCHE BANCHI POZZETTI VENTILATI DA 4 A 12 GUSTI, DISPONIBILI IN MODULI LINEARI, CON E SENZA RISERVA

BRX ALSO MANUFACTURES VENTILATED POZZETTI COUNTERS FROM 4 UP TO 12 FLAVORS, AVAILABLE IN LINEAR MODULES, WITH AND WITHOUT STORAGE.



TECNOLOGY

TOP CON SISTEMA ANTICONDENSA. ANCHE PER PROGETTI SU MISURA E TOP PERSONALIZZATI

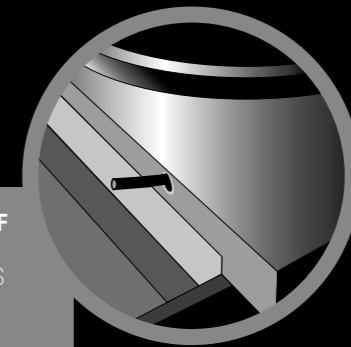
CONDENSATION-PROOF HEATED TOP, EVEN FOR COUNTER COMPOSITIONS AND PERSONALIZED TOP

VASCA INTERNA REALIZZATA IN **ACCIAIO INOX AISI 304**

INNER STRUCTURE REALIZED IN **STAINLESS STEEL AISI 304**

CARAPINA CON **SISTEMA ANTIROTAZIONE** PER UNA MAGGIORE PRATICITÀ DI SERVIZIO

CARAPINA WITH **ANTI-ROTATION SYSTEM**



ENERGY SAVING

MAGGIORE ISOLAMENTO DEL BANCO GRAZIE AL PIÙ ELEVATO SPESSORE DI COIBENTAZIONE DELLA VASCA, 70 E 75 MM

ENERGY SAVING: BIGGER FOAM THICKNESS OF THE COUNTER 70 AND 75 MM AND CONSEQUENTLY BETTER INSULATION

SPACE SAVING

RISPARMIO DI SPAZIO: SIA L'UNITÀ CONDENSATRICE AD ARIA CHE AD ACQUA POSSONO ESSERE POSIZIONATE SOTTO LA RISERVA

SPACE SAVING: BOTH AIR-COOLED AND WATER-COOLED CONDENSING UNITS CAN BE PLACED UNDER THE STORAGE



vintage
POZZETTO
High Quality



VINTAGE mobile pozzetti

TUTTA LA TECNOLOGIA DI UN BANCO A GLICOLE PROFESSIONALE
FULL TECHNOLOGY OF A PROFESSIONAL GLYCOL COUNTER



VINTAGE è disponibile nei moduli 4, 6, 8 e 10 gusti, con e senza la riserva. È possibile personalizzare il banco scegliendo qualsiasi colore tra la gamma dei laccati RAL

VINTAGE is available in the modules 4, 6, 8 and 10, with and without storage. It is possible to personalize the counter choosing any color from the RAL lacquering color.



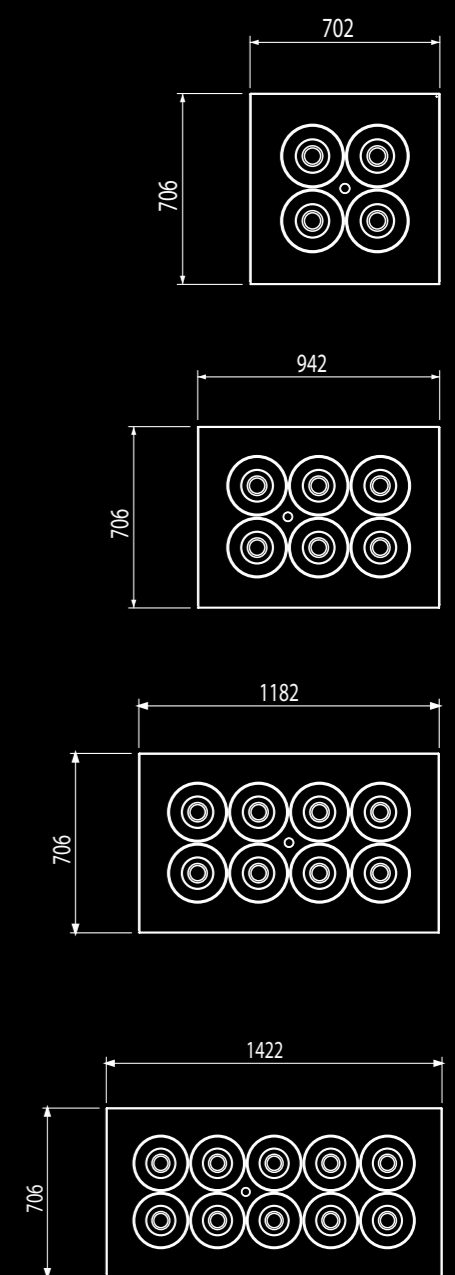
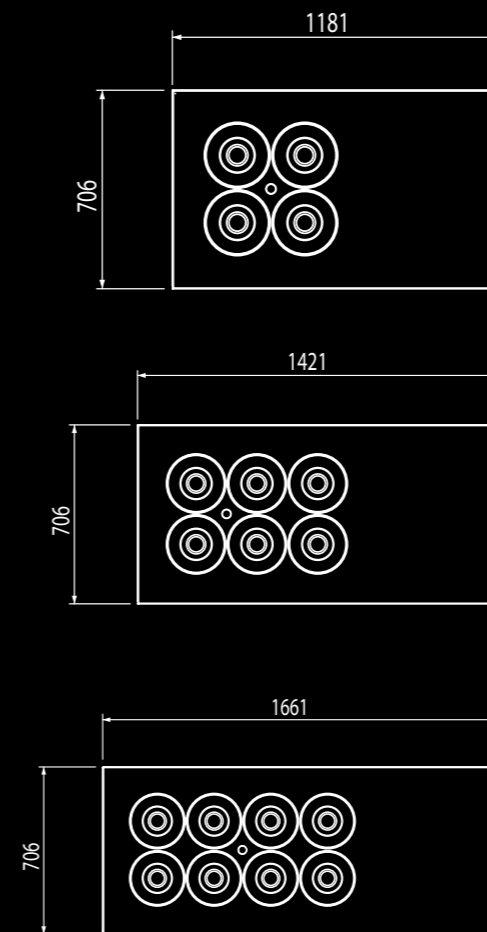
VINTAGE mobile pozzetti

IL GELATO SU RUOTE DI QUALITÀ
MOBILE SOLUTION FOR QUALITY GELATO



con riserva
with storage

senza riserva
without storage



JOY mobile pozzetti

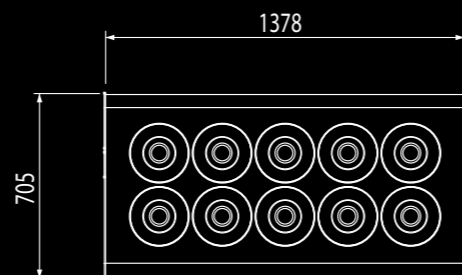
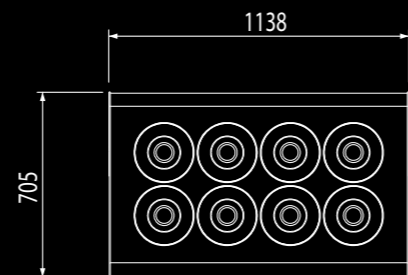
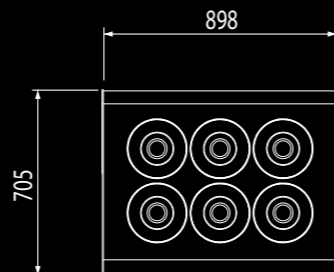
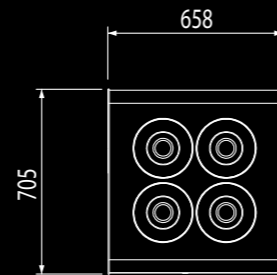


NUOVA SOLUZIONE SMART DI BRX
NEW BRX SMART SOLUTION

JOY by BRX
POZZETTI GELATO & BAR TECHNOLOGY



con riserva
with storage



Credits

This catalogue
has been made by BRX
in collaboration with

Project coordinator
feligioni.it

Photo
Livio Fantozzi
Styling
Marida Gajtani
Graphic layout
Daniele Feligioni

BRX srl

Via Luciano Lama, 38/1
61025 Montelabbate (PU) Italy
T +39 0721 499611
F +39 0721 909376
info@brxitalia.com
www.brxitalia.com

IL CATALOGO È DI PROPRIETÀ BRX SRL. TUTTI I DIRITTI SONO RISERVATI.
È VIETATA OGNI FORMA DI RIPRODUZIONE ANCHE PARZIALE.

THIS CATALOGUE IS OF EXCLUSIVE PROPRIETÀ OF BRX SRL. ALL RIGHTS
ARE RESERVED. ANY FORM OF TOTAL OR PARTIAL REPRODUCTION OF
CATALOGUE IS STRICTLY FORBIDDEN.

BRX SRL SI RISERVA DI APPORTARE MODIFICHE AI DATI E I DETTAGLI
DEI PRODOTTI PRESENTI SU QUESTO CATALOGO ANCHE SENZA PREAVVISO.
BRX SRL MAY AT ANY TIME MODIFY THE SPECIFICATIONS
AND DETAILS OF THE PRODUCTS PRESENT IN THE CATALOGUE.



115 Matheson Boulevard East, Mississauga, ON L4Z 1X8
Toll Free 855.544.8600 info@euromilan.com
euromilan.com or shopeuromilan.com