



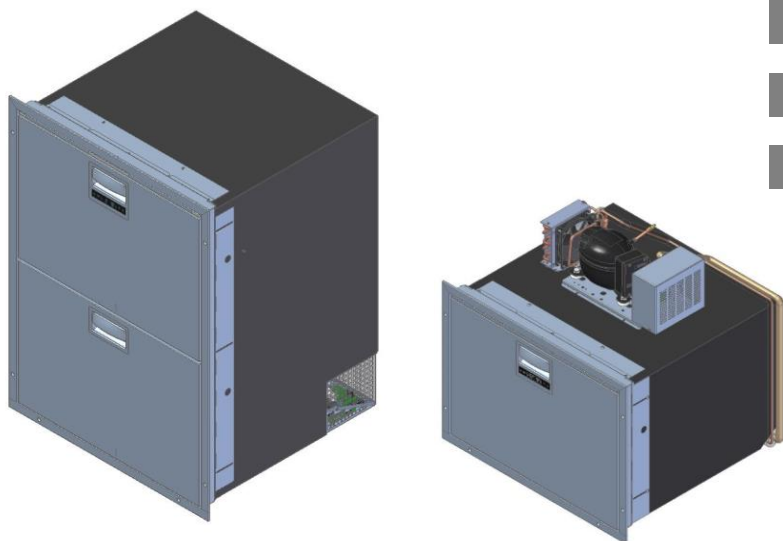
IT

EN

FR

DE

ES



## **SERIE DRW – TOTAL NO FROST ALL IN ONE**

MANUALE DI INSTALLAZIONE USO ED ASSISTENZA

Rev.04 – 06/2021



LEGGERE LE ISTRUZIONI PRIMA DELL'USO





## Indice

1. INTRODUZIONE .....	4
2. AVVERTENZE GENERALI.....	5
2.1 Destinazione del prodotto .....	5
2.2 Ricevimento .....	5
2.3 Installazione .....	5
2.4 Manutenzione e sicurezza .....	6
2.5 Smaltimento .....	6
3. SCOPO DEL MANUALE .....	7
3.1 Identificazione del costruttore .....	7
4. DESCRIZIONE DELL'APPARECCHIO .....	8
5. INSTALLAZIONE .....	10
5.1 Incasso dell'apparecchio .....	10
5.2 Tipologie di incasso .....	15
5.3 Fissaggio del cabinet .....	15
5.3.1 Scarico acqua di condensa.....	15
5.3.2 Fissaggio con profilo frontale.....	16
5.3.3 Fissaggio sulla cella.....	17
5.4 Regolazione dei cassettei .....	18
5.5 Fissaggio display termostato (solo per versioni senza pannello inox) .....	18
6. COLLEGAMENTO ELETTRICO.....	20
6.1 Connessione alla rete elettrica vca (opzionale).....	20
6.2 Collegamento a batteria.....	21
7. AVVIAMENTO .....	22
7.1 Pannello di controllo .....	23
7.2 Accensione / spegnimento.....	23
7.3 Impostazione modalità di funzionamento / All in one .....	24
7.4 Modifica settaggio temperature .....	24
7.5 Bloccaggio tastiera .....	25
7.6 Sbrinamento / Total no frost .....	25
7.7 Funzione anti-muffa .....	26
8. MANUTENZIONE .....	27
8.1 Pulizia del frigorifero .....	27
8.2 Estrazione dei cassettei .....	27
8.3 Sostituzione della scheda luce led del cassetto superiore.....	28
9. ALLARMI.....	29
9.1 Tacitazione allarme.....	30
10. COSA FARE SE IL FRIGO NON FUNZIONA .....	31
11. SPECIFICHE TECNICHE .....	31

## 1. INTRODUZIONE

Gentile cliente:

Grazie per aver scelto un nostro prodotto.

La VITRIFRIGO si augura che Lei possa rimanere completamente soddisfatto dell'acquisto effettuato.

Il presente manuale è considerato parte integrante del frigorifero e deve seguire il percorso di vendita fino all'utilizzatore.

Ogni frigorifero, prima della spedizione, è sottoposto a controlli e collaudi per garantirne il corretto funzionamento.

Per ulteriori informazioni e chiarimenti può contattare i nostri centri assistenza o direttamente i nostri uffici.

Vitri Alceste

## 2. AVVERTENZE GENERALI

- Il manuale fa riferimento ai modelli della serie DRW.
- Leggere attentamente questo manuale prima di utilizzare il frigorifero.



**ATTENZIONE pericolo d'incendio. L'apparecchio contiene gas infiammabile (propano R290).**

- **ATTENZIONE: Non danneggiare il circuito refrigerante.**
- **ATTENZIONE: Non usare apparecchi elettrici all'interno degli scomparti per la conservazione dei cibi, se questi apparecchi non sono del tipo raccomandato dal produttore.**
- **ATTENZIONE:** Mantenere libere da ostruzioni le aperture di ventilazione nell'involucro dell'apparecchio o nella struttura a incasso.
- **ATTENZIONE:** Non usare dispositivi meccanici o altri mezzi per accelerare il processo di sbrinamento diversi da quelli raccomandati dal produttore.

### 2.1 Destinazione del prodotto

- Il presente apparecchio è concepito per essere utilizzato in applicazioni quali:
  - zona cucina destinata al personale di negozi, uffici e altri ambienti lavorativi.
  - clienti di aziende agricole, alberghi, motel e in altri ambienti di tipo residenziale.
  - Bed and Breakfast.
  - camper, roulotte e imbarcazioni da diporto
  - servizi catering e applicazioni simili, non per la vendita al dettaglio.
- Questo apparecchio può essere utilizzato solo con installazione ad incasso.
- Attenersi esclusivamente alle modalità d'installazione indicate nel presente manuale.
- È fatto assoluto divieto di utilizzare il frigorifero per usi diversi da quelli previsti.
- L'apparecchio può essere utilizzato da bambini di età non inferiore a 8 anni e da persone con ridotte capacità fisiche, sensoriali o mentali, o prive di esperienza o della necessaria conoscenza, purché sotto sorveglianza oppure dopo che le stesse abbiano ricevuto istruzioni relative all'uso sicuro dell'apparecchio e alla comprensione dei pericoli ad esso inerenti.
- I bambini non devono giocare con l'apparecchio.
- La pulizia e la manutenzione destinata a essere eseguita dall'utilizzatore non deve essere effettuata da bambini senza sorveglianza.

### 2.2 Ricevimento

- Verificare che l'imballo sia integro, in caso contrario segnalarlo al trasportatore.
- Estrarre il frigorifero dall'imballo operando con massima cautela; si consiglia, per evitare ferite accidentali, l'uso di guanti protettivi, in particolare per i modelli con unità refrigerante remota.
- Assicurarsi che il prodotto non sia danneggiato.  
Eventuali danni devono essere segnalati al rivenditore entro e non oltre le 24 ore successive alla consegna.

### 2.3 Installazione

- Procedere alla installazione del prodotto operando con massima cautela; si consiglia, per evitare ferite accidentali, l'uso di guanti protettivi.
- Prima di collegare il frigorifero verificare che la tensione di rete corrisponda a quanto riportato sulla targhetta di identificazione dell'apparecchio o a quella indicata sulla targhetta posta sul compressore.

- Ad installazione eseguita, verificare che il frigorifero non appoggi sul cavo di alimentazione.
- Se il cavo di alimentazione risulta danneggiato deve essere immediatamente sostituito dal servizio d'assistenza tecnica o da personale qualificato
- Posizionare il frigorifero lontano da fonti di calore assicurando al medesimo sufficiente aerazione
- Si consiglia di attendere almeno un'ora prima di mettere in funzione il frigo per dar modo al circuito refrigerante di essere completamente efficiente.
- Si consiglia di lasciare spazio sufficiente per la disconnessione dell'apparecchio dalla rete di alimentazione.
- I frigoriferi della serie DRW vanno utilizzati con installazione ad incasso.
- **ATTENZIONE: Per evitare pericoli dovuti all'instabilità dell'apparecchio, questo deve essere fissato secondo le istruzioni.**

## 2.4 Manutenzione e sicurezza

- Prima di eseguire qualsiasi operazione di manutenzione o pulizia, disinserire la presa di corrente.
- Mantenere libere da ostruzioni le aperture di ventilazione. Per la pulizia del condensatore ventilato rivolgersi a personale qualificato.
- Eseguire sempre le verifiche, i controlli e le manutenzioni programmate descritte in questo manuale.
- Non tentare di aprire o riparare il frigorifero.
- Per eventuali problemi di funzionamento rivolgersi presso il centro assistenza Vitrefrigo più vicino; in ogni caso avvalersi di personale qualificato.
- Non conservare sostanze esplosive in questo apparecchio, come bombolette per aerosol con propellente infiammabile.
- L'apparecchio non deve essere pulito con un getto d'acqua.
- Per gli apparecchi destinati ad essere utilizzati ad altitudini superiori a 2000 m, rivolgersi al costruttore.
- L'ambiente in cui viene installato l'apparecchio deve essere, se possibile, adeguatamente ventilato.
- Se l'ambiente nel quale viene utilizzato un apparecchio contenente refrigerante infiammabile non è ventilato, l'ambiente deve essere compatibile, in modo che eventuali fughe di gas non possano raggiungere una concentrazione tale da causare incendio o esplosioni derivanti dalla presenza di altre fonti di calore (apparecchi elettrici per il riscaldamento o simili).

## 2.5 Smaltimento

- Non gettate l'imballo del vostro apparecchio ma selezionate i materiali secondo le prescrizioni locali relative allo smaltimento dei rifiuti.
- Il presente prodotto non deve essere gettato nei rifiuti urbani ma deve essere smaltito come raccolta separata. Contattare i centri di raccolta Rifiuti Apparecchiature Elettriche ed Elettroniche (RAEE) presenti sul vostro territorio oppure renderlo al venditore all'atto dell'acquisto di un'apparecchiatura nuova equivalente.



- Il simbolo riportato sopra indica che il frigorifero non può essere smaltito come rifiuto urbano.
- Lo smaltimento abusivo o non corretto del frigorifero comporta sanzioni giuridiche di tipo amministrativo e/o penale come previsto dalle leggi vigenti.

### 3. SCOPO DEL MANUALE

Questo manuale, relativo ai frigoriferi della serie DRW, intende fornire una guida per un suo corretto impiego e manutenzione.

Al fine apprendere il funzionamento e l'utilizzo del frigorifero, è necessario leggere attentamente questo manuale.

Nel presente manuale sono riportate le operazioni relative a: installazione, funzionamento, manutenzione.

Il frigorifero è stato costruito conformemente a tutti i requisiti di sicurezza previsti dalle direttive in materia, pur tuttavia, la sicurezza massima dell'utente dipende da una attenta lettura di questo manuale e da una pulizia e manutenzione costante ed attenta.

Alcune informazioni o figure di questo manuale potrebbero mostrare dettagli e particolari che possono differenziarsi leggermente da quelle del frigorifero in vostro possesso, senza però che le informazioni essenziali vengano modificate, in base al costante miglioramento, il frigorifero potrà mostrare variazioni che non sono contenute in questo manuale.

Eventuali modifiche appariranno, secondo le necessità, nelle successive versioni del manuale.

#### 3.1 Identificazione del costruttore

Il frigorifero è progettato e prodotto esclusivamente presso la :

##### **Vitrifrigo s.r.l.**

Via Mazzini 75 - fraz. Montecchio

61022 VALLEFOGLIA(PU) – Italia

Tel. +39 0721 491080

Fax. +39 0721 497739

E-Mail. [vitrifrigo@vitrifrigo.com](mailto:vitrifrigo@vitrifrigo.com)

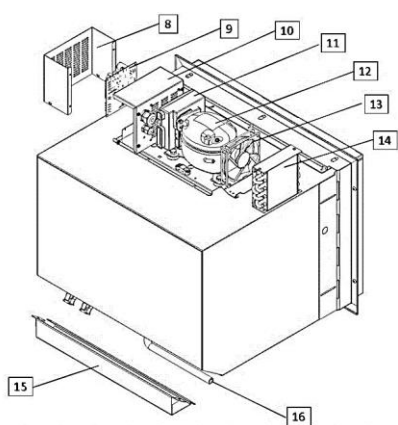
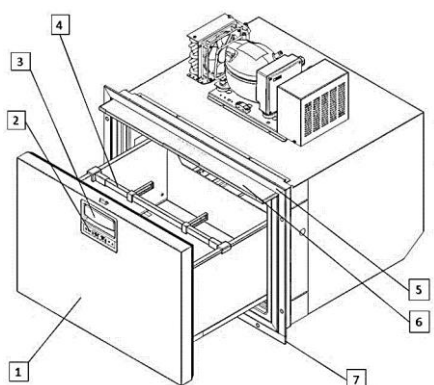
[www.vitrifrigo.com](http://www.vitrifrigo.com)

## 4. DESCRIZIONE DELL'APPARECCHIO

L'etichetta riportante matricola e dati tecnici è posizionata all'interno del frigo. Le prime quattro cifre della matricola identificano l'anno e la settimana di costruzione.

I frigoriferi della serie DRW – *No frost All in one*, cui il presente manuale fa riferimento, sono stati progettati, soddisfacendo gli elevati requisiti richiesti, allo scopo di garantire la corretta conservazione del cibo.

- DRW70A



1	Cassetto	9	Scheda elettronica
2	Display comandi	10	Sede scheda elettronica
3	Maniglia	11	Centralina
4	Divisorio interno	12	Compressore
5	Profilo di fissaggio	13	Ventola
6	Staffa chiusura	14	Condensatore
7	Profilo base	15	Copertura posteriore
8	Griglia copri-scheda	16	Tubo di scarico



- DRW180A

IT

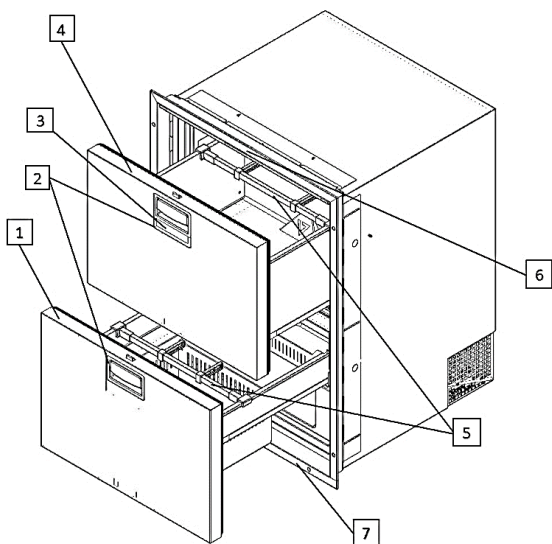


Fig. 4.3

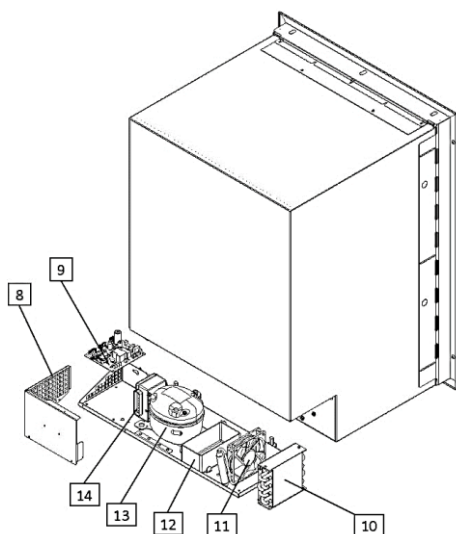


Fig. 4.4

1	Cassetto inferiore	8	Griglia copri-scheda
2	Maniglia	9	Scheda elettronica
3	Display comandi	10	Condensatore
4	Cassetto superiore	11	Ventola
5	Divisorio interno	12	Vaschetta raccolta condensa
6	Profilo di fissaggio	13	Compressore
7	Profilo base	14	Centralina

## 5. INSTALLAZIONE

Assicurarsi che l'apparecchio non sia danneggiato, all'apertura dell'imballo dopo il ricevimento. Eventuali danni di trasporto devono essere segnalati tempestivamente al rivenditore e comunque non oltre le 24 ore successive alla consegna.

Manipolare il prodotto con la massima attenzione.

Nel posizionare il gruppo refrigerante (nei modelli di frigoriferi con impianto refrigerante remoto) agire con precauzione onde evitare ostruzioni o rotture sui tubi di collegamento.

Posizionare sempre il frigorifero ed il gruppo refrigerante remoto, (nelle versioni con tale soluzione) su piano orizzontale idoneo a sopportarne il peso.

Posizionare il gruppo compressore remoto (nelle versioni con tale soluzione) in modo tale da garantirne un'adeguata ventilazione e lontano da fonti di calore.

Ad installazione eseguita, verificare che il frigorifero non appoggi sul cavo di alimentazione

Se il cavo di alimentazione risulta danneggiato deve essere sostituito dal servizio assistenza tecnica o comunque da una persona con qualifica similare, in modo da prevenire ogni rischio.

Posizionare il frigorifero lontano da fonti di calore assicurando al medesimo sufficiente aerazione come negli esempi di installazione seguenti.

Dopo aver posizionato il frigorifero, attendere almeno un'ora prima di metterlo in funzione.

### 5.1 Incasso dell'apparecchio

- DRW70A

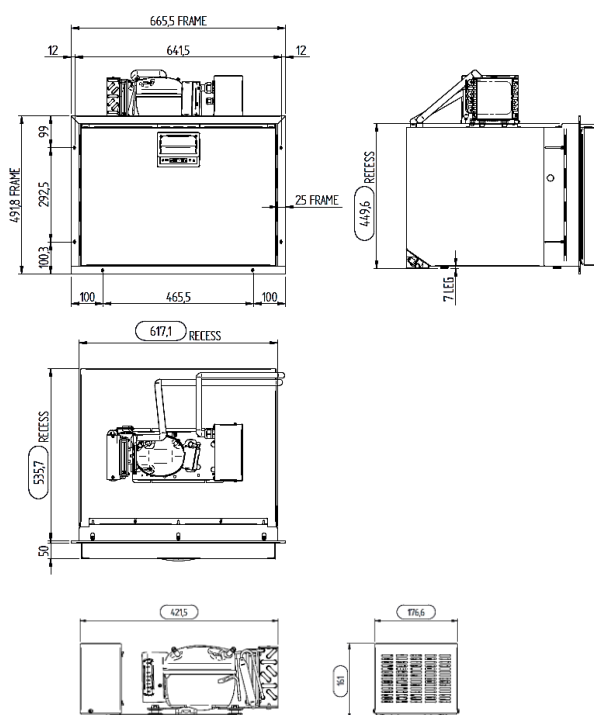


Fig. 5.1

Le dimensioni del vano da prevedere per l'incasso dell'apparecchio, per garantirne la stabilità, devono permettere il corretto montaggio del profilo di fissaggio installato.

- DRW70A (VERSIONE SENZA PANNELLO INOX)

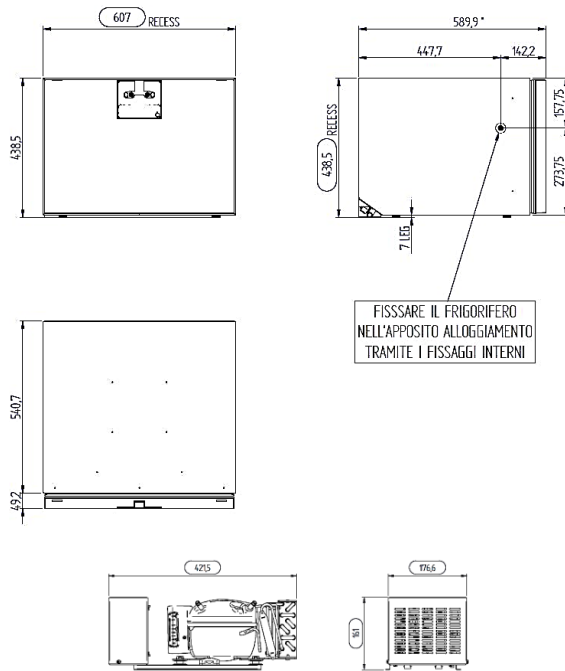


Fig. 5.2

\*La dimensione di incasso in profondità dipende dallo spessore del pannello frontale utilizzato

- DRW180A



Fig. 5.3

Le dimensioni del vano da prevedere per l'incasso dell'apparecchio, per garantirne la stabilità, devono permettere il corretto montaggio del profilo di fissaggio installato.

- DRW180A (VERSIONE SENZA PANNELLO INOX)

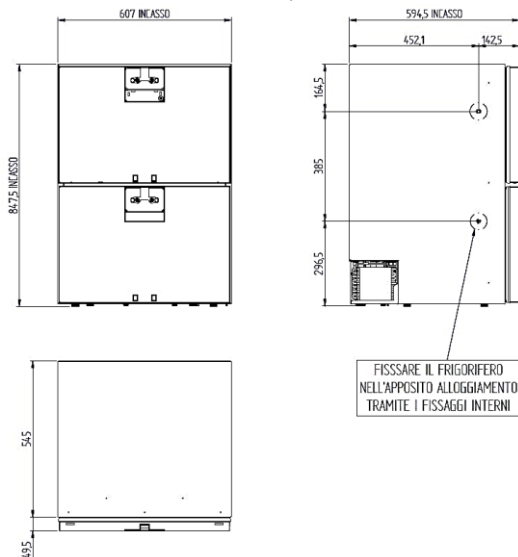


Fig. 5.4

\*La dimensione di incasso in profondità dipende dallo spessore del pannello frontale utilizzato

**ATTENZIONE**

**Mantenere libere da ostruzioni le aperture di ventilazione nella struttura ad incasso e nel vano dove è alloggiato il gruppo compressore (nelle versioni con gruppo compressore remoto).**

Assicurare al gruppo frigorifero sufficiente aerazione predisponendo nel mobile contenitore due aperture laterali in corrispondenza delle due prese d'aria sul vano tecnico. (vedi frecce, fig. 5.5)

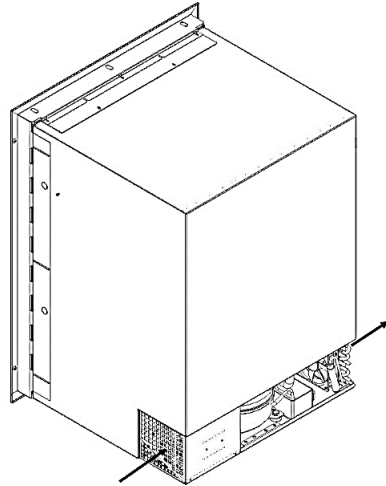


Fig. 5.5

Non accostare niente alle griglie di ventilazione né coprirle o ostruirle con oggetti o altri materiali.

L'incasso deve rispettare le distanze minime tra l'apparecchio e la struttura circostante ed avere adeguate aperture di ventilazione comunicanti direttamente nell'ambiente libero del locale, per ottenere la corretta circolazione dell'aria tramite effetto camino, come indicato in fig. 5.6.

L'incasso deve assicurare che tutte le eventuali parti in tensione dell'apparecchio non siano direttamente accessibili (scheda elettronica, centralina e ventola) così come le aperture di ventilazione, dotandole di opportune griglie.

Le griglie devono avere aperture di dimensioni max 5mm ed essere presenti almeno su un lato (fig. 5.7).

Le aperture di ventilazione devono avere dimensioni minime non inferiori a 75mm di altezza e non inferiori alla dimensioni del frigorifero per la larghezza se posizionate sopra o sotto l'apparecchio (fig. 5.6), o non inferiori a 120mm di altezza e 120mm di larghezza se posizionate dietro (fig. 5.7).

La distanza minima tra le varie parti dell'apparecchio e la struttura di incasso non deve essere inferiore a 75mm. (fig. 5.4)

Per situazioni di incasso in vani in cui la distanza minima di 75mm sia rispettata solo nella parte posteriore dell'apparecchio, realizzare le aperture di ventilazione sullo stesso lato rispettando le indicazioni per la posizione, il numero e le dimensioni riportate in fig. 5.7.

Per situazioni di incasso con presenza di ripiani a contatto con le parti superiori ed inferiori dell'apparecchio, realizzare le aperture di ventilazione sopra e sotto l'apparecchio come indicato in fig. 5.6 o nella parte posteriore come indicato in fig. 5.7.

In tutte le situazioni per le aperture di ventilazione descritte, solo la distanza minima di 75mm dell'incasso dai lati dell'apparecchio può non essere rispettata.

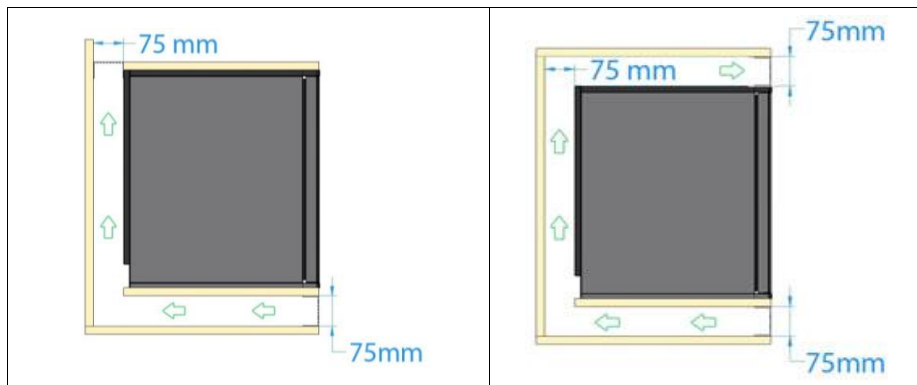


Fig. 5.6

**NOTA**

Le distanze minime tra i lati dell'apparecchio (escluso il piano d'appoggio) e le eventuali strutture circostanti devono assicurare almeno 75mm di spazio.

Per installazioni senza la sufficiente ventilazione laterale consigliata, creare prese d'aria in posizione e di dimensioni come in figura 5.7, dotate di opportune griglie con aperture non superiori a 5 mm di lato.

Lasciare fermo l'apparecchio per almeno un'ora prima di metterlo in funzione. In tale intervallo procedere alla prima pulizia.

**NOTA (solo per modelli a corrente continua)**

Per l'installazione di frigo o impianti frigo a bordo di caravan, camper, motor home etc. realizzare il vano d'incasso sul mezzo con prese di aerazione direttamente sull'esterno, dotate di opportune griglie con aperture non superiori a 5mm di lato, in posizione e di dimensioni come in fig. 5.7

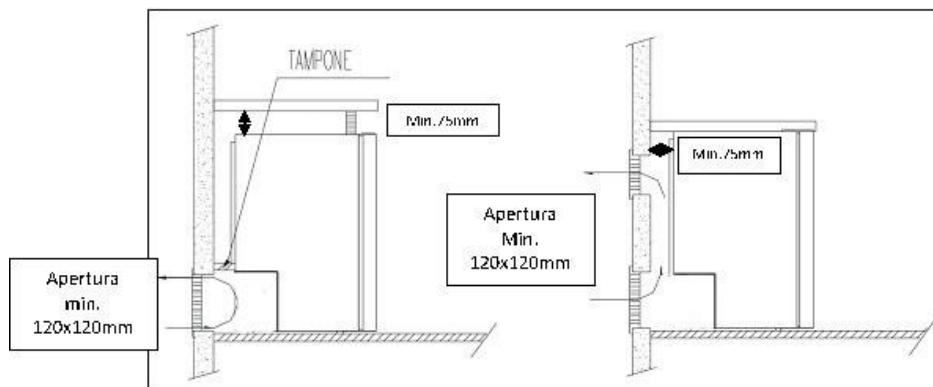


Fig. 5.7

## 5.2 Tipologie di incasso

Per tutti i modelli (escluso i modelli senza pannello inox) è possibile installare il cabinet nelle due tipologie descritte di seguito:

- Incasso totale (*door inside* - porta a filo del lato frontale del profilo di fissaggio): predisporre il profilo e il profilo base, fornito a corredo, come da immagine utilizzando le viti già montate (vedi frecce singole)
- Incasso parziale (*door outside* - porta sporgente dal lato frontale del profilo di fissaggio): predisporre il profilo e il profilo base, fornito a corredo, facendolo scorrere in direzione delle frecce doppie.

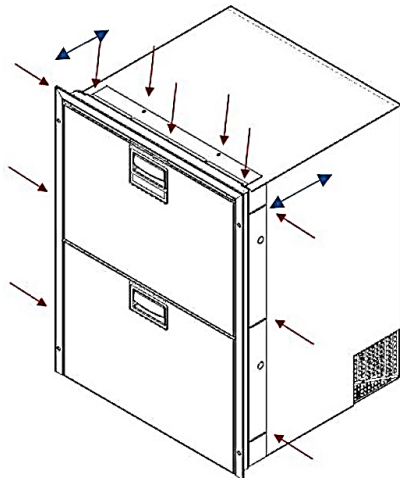


Fig. 5.8

## 5.3 Fissaggio del cabinet

### 5.3.1 Scarico acqua di condensa

Nei modelli sprovvisti di smaltimento automatico dell'acqua di defrost (modelli con gruppo compressore remoto), prima di fissare il cabinet nel vano d'incasso, collegare il tubo (con diam. int. 12mm) in uscita dall'unità (fig. 5.9) alla rete idrica di scarico dell'acqua.

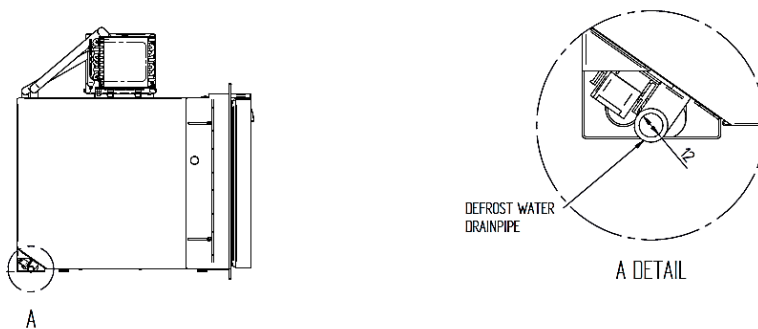


Fig. 5.9

### 5.3.2 Fissaggio con profilo frontale

Una volta definita la posizione del profilo di fissaggio e inserito il frigorifero nel vano dedicato, procedere fissando il profilo utilizzando i fori predisposti.

- DRW70A

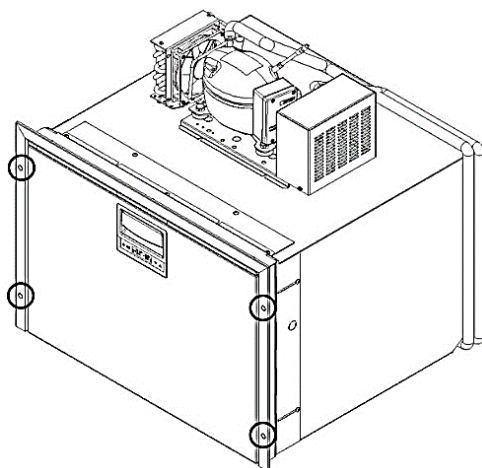


Fig. 5.10

- DRW180A

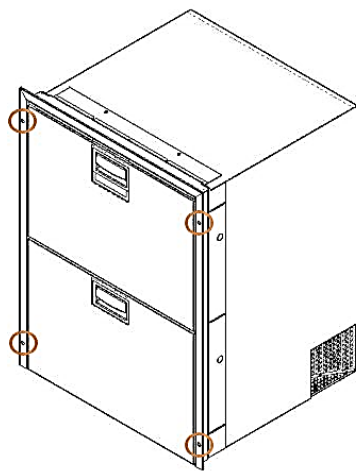


Fig. 5.11



### 5.3.3 Fissaggio sulla cella

Dopo aver inserito il frigorifero nel suo vano nella posizione definitiva, procedere realizzando dei fori nella cella nelle posizioni indicate nelle immagini. Per accedere a tutti i punti descritti è necessario rimuovere entrambi i cassetti (par 8.2), e rimuovere i tappi dalle loro sedi.

Procedere con la foratura con una punta per metalli diametro 3,5 mm. Utilizzare preferibilmente viti per truciolare 4,5x45 non svasate. Dopo l'installazione, coprire le boccole con i tappi forniti in dotazione.

- DRW70A

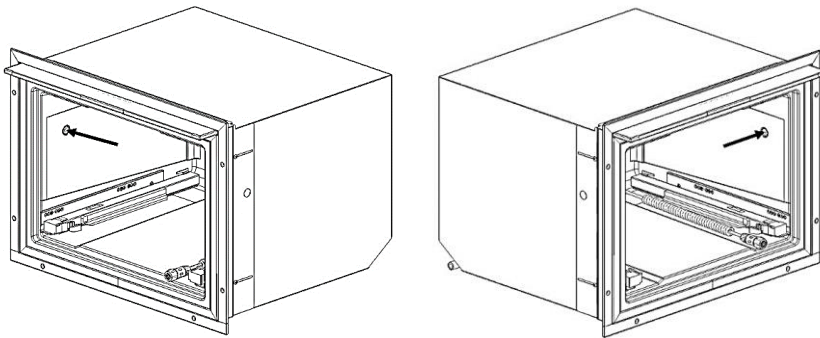


Fig. 5.12

- DRW180A

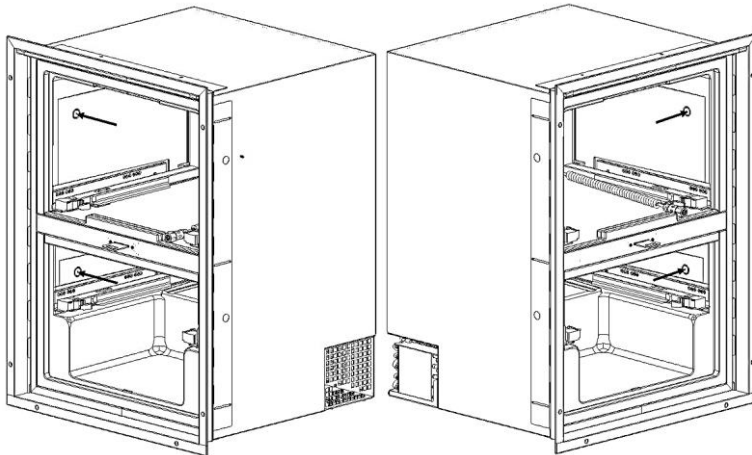


Fig. 5.13

## 5.4 Regolazione dei cassetti

Il frigorifero viene venduto con i cassetti regolati in modo tale da avere un funzionamento corretto e un buon aspetto esteriore, con uno schema delle fughe proporzionato.

Nel caso in cui si renda necessario una regolazione per riposizionare i cassetti, procedere come segue.

Aprire il cassetto e rimuovere le clip metalliche sul lato interno.

Agire sulle viti indicate per alzare o abbassare il cassetto (vite 1) e per spostare a destra o sinistra la sponda (vite 2).

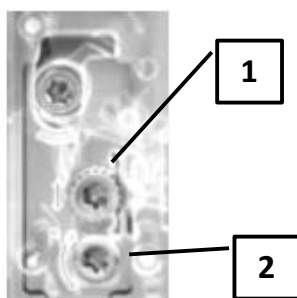


Fig. 5.14

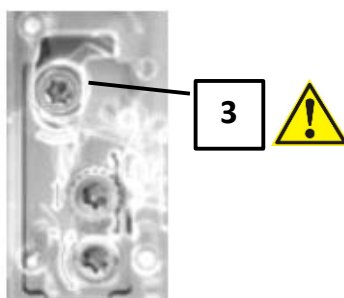



Fig. 5.15

 La vite 3 sgancia il frontale dal cassetto. Pericolo di caduta dello sportello. Azionare questa vite solo con le dovute precauzioni.

## 5.5 Fissaggio display termostato (solo per versioni senza pannello inox)

Nelle versioni senza pannello inox il display termostato sarà fornito a corredo in un kit così composto:

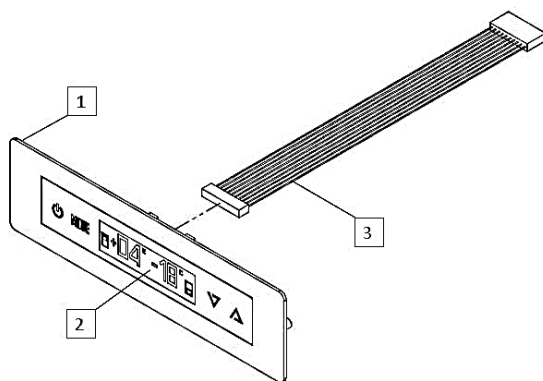


Fig. 5.16

1	Cornice inox
2	Display comandi
3	Cavo prolunga display

Le dimensioni del display sono mostrate in figura 5.17. Si consiglia di realizzare nel pannello, che sarà utilizzato per rivestire il frontale del cassetto, una sede adeguata all'alloggiamento del display.

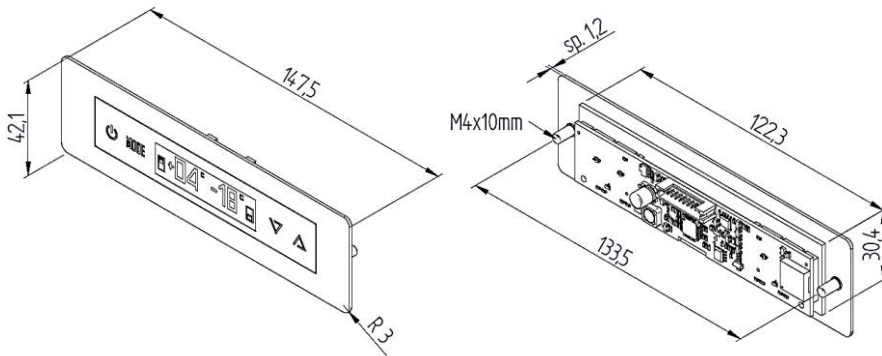


Fig. 5.17

È preferibile realizzare la sede in posizione centrale e non sotto gli 80 mm dall'alto del pannello

Inoltre, solo per il modello DRW180A senza pannello inox, è necessario prevedere nel pannello superiore un scavo per le luci, posizionate nella parete inferiore del frontale, come mostrato in figura 5.18.

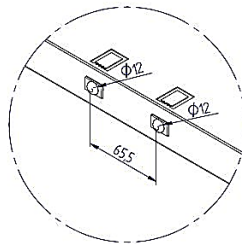


Fig. 5.18

Posizionare il display nella sede, come mostrato nell'esempio in figura :

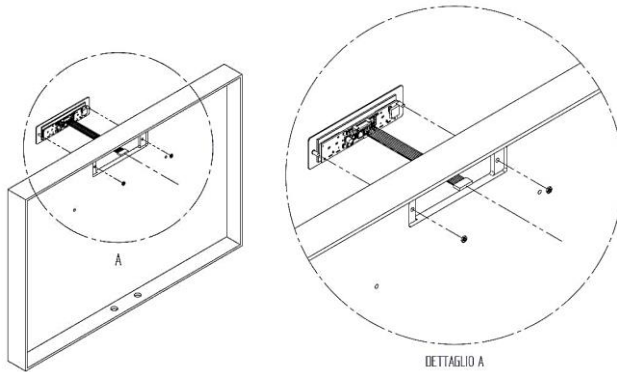


Fig. 5.19

Prima di montare il pannello nel frontale del cassetto collegare il cavo prolunga del display al cavo in uscita dal frontale.  
Accendere l'unità e verificare il corretto funzionamento del display.

## 6. COLLEGAMENTO ELETTRICO

### 6.1 Connessione alla rete elettrica vca (opzionale)

Il frigorifero si connette inserendo la spina nella presa elettrica. In caso non fosse presente la spina sostituire la presa con altra di tipo adatto. Tale operazione deve essere eseguita da personale qualificato il quale dovrà accertare che la sezione dei cavi della presa sia idonea alla potenza assorbita dall'apparecchio.

La presa di corrente impiegata deve essere installata saldamente, opportunamente collegata a terra

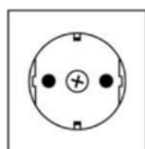


Fig. 6.1

Verificare che la tensione di alimentazione e la frequenza corrisponda ai dati nominali del frigorifero riportati sulla etichetta prodotto. L'allacciamento avviene tramite cavo con spina in dotazione. La tensione di alimentazione non deve subire variazioni superiori al  $\pm 5\%$ .

Prevedere un interruttore di blocco tensione remoto di tipo magnetotermico differenziale ( $I_{\Delta n}=0,03\text{ A}$ ) da 6A, tipo C. L'interruttore remoto deve disconnettere tutti i poli dalla corrente, garantire un'apertura di almeno 3 mm e deve essere sicuro in caso di una riattivazione accidentale di corrente. In caso di dubbi consultate un tecnico qualificato.

Disporre i cavi di corrente in modo da evitare il rischio di inciampare o di recare danno.

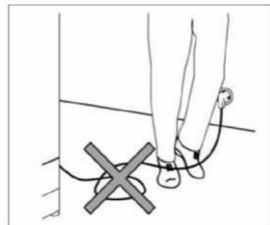


Fig. 6.2

Il cavo di corrente non deve entrare in contatto con parti aventi una temperatura superiore ai 50 °C.

Prima di collegare il prodotto assicurarsi che la tensione di rete corrisponda a quella riportata sulla targhetta di identificazione o a quella indicata sulla targhetta posta sul compressore.

**ATTENZIONE: per legge è obbligatoria la messa a terra dell'apparecchio.**

Assicurarsi che il sistema di messa a terra dell'impianto elettrico sia perfettamente efficiente.

**Si declina ogni responsabilità per eventuali danni subiti da persone o cose derivanti dalla mancata osservanza di tale norma.**

E' sconsigliabile l'uso di adattatori, prese multiple e prolunghe.

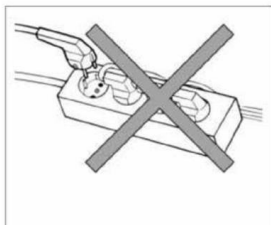


Fig. 6.3

In caso di incompatibilità fra la presa e la spina dell'apparecchio sostituire la presa con altra di tipo adatto.

Tale operazione deve essere eseguita da personale qualificato il quale dovrà accertare che la sezione dei cavi della presa sia idonea alla potenza assorbita dall'apparecchio.

Non interconnettere nessun altro tipo di apparecchio al frigorifero.

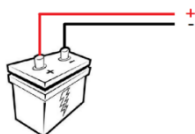
IT

## 6.2 Collegamento a batteria

Collegare la linea di alimentazione a 12Vdc o 24Vdc ove presente direttamente alla batteria attenendosi alle seguenti istruzioni.

Il frigorifero si connette alla batteria con gli appositi cavi in dotazione

Rispettare la polarità



Sez. [mm <sup>2</sup> ]	Lung.max.linea12V[m]	Lung.max.linea24V [m]
2.5	2.5	5
4	4	8
6	6	12
10	10	20

Verificare che la tensione nominale di batteria corrisponda ai dati nominali del frigorifero riportati sulla etichetta prodotto. Prevedere un interruttore di blocco tensione remoto di tipo magnetotermico da 25 A. L'interruttore remoto deve disconnettere entrambi i poli dalla batteria. In caso di prolungamento dei cavi di alimentazione fino alla batteria, utilizzare connessioni idonee in grado di sopportare correnti minime di 20 Ampere. Usare fili con sezione minima e lunghezza massima riportati in tabella.

IMPOSTAZIONI STANDARD PROTEZIONE BATTERIA			
12 V cut- out V	12 V cut- in V	24 V cut- out V	24 V cut- in V
12 V stacco V	12 V attacco V	24 V stacco V	12 V attacco V
10.4	11.7	22.8	24.2

## 7. AVVIAMENTO

Al termine dell'installazione verificare la continuità del circuito di terra ed eseguire tutte le prove di sicurezza elettrica previste dalle normative vigenti. Proteggere e bloccare adeguatamente i cavi al fine di evitare che trazioni accidentali del cavo che possano disconnetterlo dalle connessioni o che possano venire a contatto con parti calde con temperatura superiore a 50°C o con parti taglienti. Se il cavo d'alimentazione è danneggiato, esso deve essere sostituito dal costruttore o dal suo servizio di assistenza tecnica o comunque da una persona con qualifica simile, in modo da prevenire ogni rischio.

- Accertarsi che tutti i materiali di imballaggio siano stati rimossi.
- Testare tutte le tubazioni per accertarsi che non ci siano perdite.
- Controllare tutti i collegamenti elettrici.
- Controllare se il cassetto può essere rimosso dall'apparecchio.
- Verificare che lo sportello possa essere chiuso correttamente.

Prima di mettere gli alimenti nel frigorifero pulite bene l'interno con acqua tiepida e bicarbonato.

Tempo protezione motore. L'apparecchio è provvisto di un controllo salvamotore che fa avviare il compressore solo dopo circa 3 minuti dall'ultima accensione. Questo accade anche dopo ogni interruzione dell'alimentazione elettrica, volontaria o involontaria (black out).

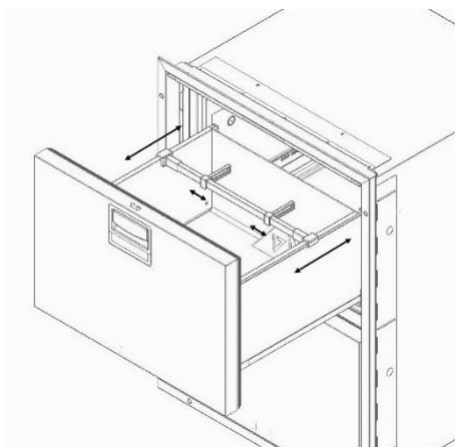


Fig. 7.1

Per la suddivisione degli alimenti all'interno dei cassetti è presente una ringhiera su cui sono installati due divisori scorrevoli nel senso indicato dalle frecce.

La massima capacità di stoccaggio dei cassetto è 70 Kg

Non aprire i cassetti più del necessario.

**i** Per evitare un'eccessiva formazione di condensa nel frigorifero coprire i prodotti liquidi e lasciare raffreddare i prodotti caldi prima di metterli nel frigorifero.

**i** Per ridurre il tempo di raffreddamento mettere nel frigo solo cibi raffreddati precedentemente. Per evitare che il cibo si secchi o che il frigo si impregni di odori, conservare separatamente il cibo in scatole chiuse.

## 7.1 Pannello di controllo

Il pannello è dotato di una tastiera di tipo touch screen capacitivo e di un display oled. Il minimo contatto del dito è sufficiente per attivare il tasto. Non funziona con oggetti inanimati, unghie, guanti, etc. per mantenere l'efficienza dei tasti ripulire la tastiera con un panno umido.

- DRW180A

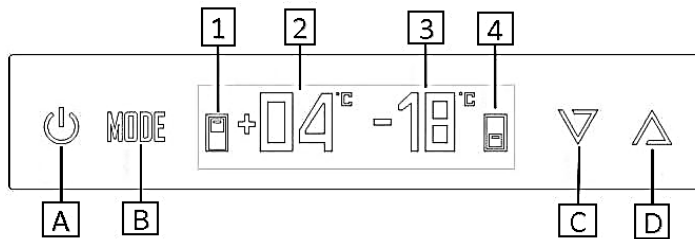


Fig. 7.2

<b>A</b>	On/stand by	<b>1</b>	Riferimento cassetto Superiore
<b>B</b>	Mode	<b>2</b>	Indicazione set point Superiore
<b>C</b>	Down (freccia giù)	<b>3</b>	Indicazione set point Inferiore
<b>D</b>	Up (freccia su)	<b>4</b>	Riferimento cassetto Inferiore

- DRW70A

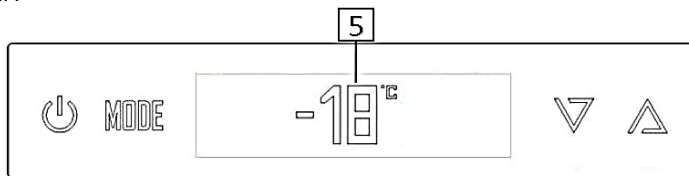


Fig. 7.3

<b>5</b>	Indicazione set point cassetto
----------	--------------------------------

## 7.2 Accensione / spegnimento

Al collegamento dell'alimentazione il display si accende in modalità stand by con visualizzata la scritta "VITRIFRIGO".

Per accendere il frigorifero, tener premuto il tasto A, per 2 secondi.

In questo momento tutte le funzioni sono attive.

Nel caso siano presenti più alimentazioni (Vdc e Vac), l'alimentazione è scelta in automatico, con precedenza alla sorgente AC.

Alle successive pressioni del tasto A l'unità passa alternativamente dallo stato di stand by a quello di accensione.




Per avere prestazioni ottimali, accendere il frigorifero 6 ore prima di introdurre il cibo.

### 7.3 Impostazione modalità di funzionamento / All in one

- DRW180A

L'unità è in grado di funzionare in 3 modalità distinte semplicemente selezionandole dal display. Per impostare una delle tre possibili modalità tenere premuto il tasto B per 3 secondi e fare riferimento alla tabella seguente:

<b>Total fridge</b>	Questa modalità prevede che entrambi i cassetti siano utilizzati in modalità <i>fridge</i> quindi, in temperatura positiva +4°C/ +4°. Per attivare questa modalità premere ripetutamente il tasto B fino a raggiungere la visualizzazione con entrambi i cassetti a +4°C <i>fridge-fridge</i> . Per confermare tenere premuto il tasto B per 3 secondi.
<b>Fridge / Freezer</b>	Questa modalità prevede che il cassetto inferiore sia utilizzato come <i>freezer</i> quindi, in temperatura negativa e il cassetto superiore come <i>fridge</i> quindi, in temperatura positiva. Per attivare questa modalità premere ripetutamente il tasto B fino a raggiungere la visualizzazione con il cassetto superiore a +4°C <i>fridge</i> e il cassetto inferiore a -18°C <i>freezer</i> . Per confermare tenere premuto il tasto B per 3 secondi.
<b>Total freezer</b>	Questa modalità prevede che entrambi i cassetti siano utilizzati in modalità <i>freezer</i> quindi, in temperatura negativa. Per attivare questa modalità premere ripetutamente il tasto B fino a raggiungere la visualizzazione con entrambi i cassetti a -18°C <i>freezer-freezer</i> . Per confermare tenere premuto il tasto B per 3 secondi.  Per mantenere gli alimenti a basse temperature (-18°C) prediligere il cassetto inferiore.

- DRW70A


L'unità è in grado di funzionare in 2 modalità distinte semplicemente selezionandole dal display. Per impostare una delle due possibili modalità tenere premuto il tasto B per 3 secondi e fare riferimento alla tabella seguente:

<b>Total fridge</b>	Questa modalità prevede che il cassetto sia utilizzato in modalità <i>fridge</i> quindi, in temperatura positiva +4°C. Per attivare questa modalità premere ripetutamente il tasto B fino a raggiungere la visualizzazione del set point a +4°C <i>fridge</i> . Per confermare tenere premuto il tasto B per 3 secondi.
<b>Total freezer</b>	Questa modalità prevede che il cassetto sia utilizzato in modalità <i>freezer</i> quindi, in temperatura negativa. Per attivare questa modalità premere ripetutamente il tasto B fino a raggiungere la visualizzazione del set point a -18°C <i>freezer</i> . Per confermare tenere premuto il tasto B per 3 secondi.

Se dopo 60 secondi non si è confermata nessuna modalità, il sistema conferma l'ultima modalità visualizzata a display.

È possibile modificare la modalità in qualsiasi momento.

Le tempistiche per raggiungere le nuove temperature impostate dipendono da diversi fattori, fra cui, fattori ambientali, carico dei cassetti, etc.

 Nel passaggio da *Total fridge* a *Total freezer* i tempi per raggiungere le nuove temperature potrebbero essere piuttosto lunghe (8/12ore).

### 7.4 Modifica settaggio temperature

Durante l'impostazione delle modalità vengono impostate delle temperature di set point predefinite e ottimizzate per il funzionamento automatico dell'unità.

Tuttavia è possibile modificare tali settaggi utilizzando i tasti freccia C e D.

Commentato [NC1]: migliorare



Per modificare i set point premere il tasto C o D per almeno 2 secondi. Verranno visualizzate a schermo in successione prima il setpoint del cassetto inferiore e poi quello del cassetto superiore.

Premere il tasto C e D (freccia SU e freccia GIU') per modificare tali setpoint e confermare con il tasto B.

Alla conferma del cassetto INF la visualizzazione passa al cassetto SUP, confermare dopo la modifica e premere il tasto B per confermare.

I nuovi setpoint verranno visualizzati a display.

**i** i setpoint sono modificabili entro un range prestabilito:

-20/-15°C per la modalità freezer

+2/+8°C per la modalità fridge

**i** Tanto più verrà impostata una temperatura bassa, tanto più il consumo dell'unità sarà elevato.

### 7.5 Bloccaggio tastiera

La tastiera si blocca e visualizza il messaggio *LOCK* con un lampeggio dopo 60 secondi dall'ultima pressione tasti.

Premendo un qualsiasi tasto per 2 secondi, la tastiera si sblocca e visualizza il messaggio *UNLOCK* con un lampeggio.

### 7.6 Sbrinamento / Total no frost

Le unità, a cui fa riferimento questo manuale, sono dotate di un sistema automatico di sbrinamento che ripristina le prestazioni ottimali del sistema di raffreddamento ad intervalli regolari.

La condensa raccolta durante queste fasi viene automaticamente espulsa e fatta evaporare nel vano tecnico, mentre nei modelli con il gruppo compressore remoto la condensa dovrà essere smaltita nelle tubazioni di scarico dell'acqua.

Inoltre l'unità è dotata di ventole interne per la distribuzione delle temperature e la riduzione della condensa sulle pareti.

Evitare in qualsiasi modo di ostruire i condotti d'aria e le bocchette ventole.

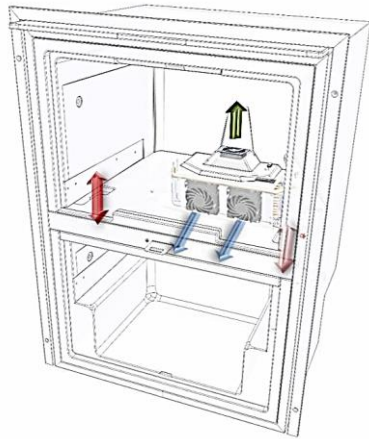


Fig. 7.4

### 7.7 Funzione anti-muffa

Durante le fasi di non utilizzo l'unità è predisposta per evitare la formazione di cattivi odori e muffe all'interno del vano. Dopo aver spento e svuotato il frigorifero è necessario aprire il cassetto superiore e estrarre il meccanismo al centro del tettuccio, vedi immagine.

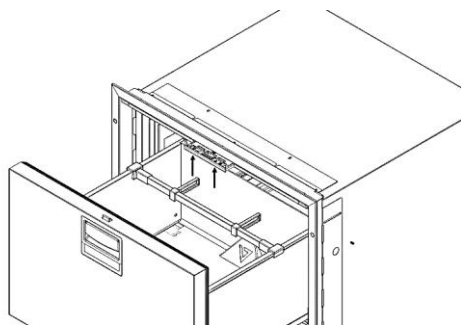


Fig. 7.5

Premere i due pulsanti ed estrarre il meccanismo fino al "clic" che dimostra l'avvenuto bloccaggio del meccanismo.

Chiudere delicatamente il cassetto superiore in modo tale che il cassetto stesso rimanga leggermente aperto (circa 1cm).

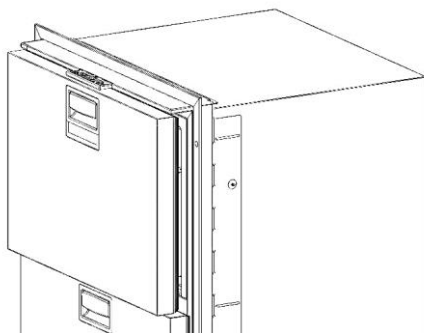


Fig. 7.6

Per riposizionare il cassetto in modalità di funzionamento, aprire il cassetto azionando la maniglia principale e reintrodurre il meccanismo della ventilazione premendo i due pulsanti evidenziati dalle frecce in figura.

Il meccanismo si blocca arrivato a fine corsa ed il frigorifero è pronto per tornare a funzionare correttamente.

## 8. MANUTENZIONE

### 8.1 Pulizia del frigorifero

#### ESTERNO

Pulire l'esterno del frigorifero con spugna o panno morbido evitando l'uso di solventi e prodotti abrasivi.

#### INTERNO

Procedere alla pulizia utilizzando acqua tiepida con l'aggiunta di bicarbonato di sodio o aceto. Sciacquare ed asciugare accuratamente con un panno morbido. Evitare tassativamente l'uso di prodotti abrasivi. In caso di prolungato inutilizzo dell'apparecchio, onde evitare la formazione di muffe o cattivi odori, disinserire la spina, svuotarlo e procedere alla pulizia dell'interno e lasciare la porta semiaperta.

- 2
- 3
- 4
- 5
- 6
- 7
- 8

### 8.2 Estrazione dei cassetti

I cassetti possono essere rimossi all'occorrenza per pulizia e manutenzione.

Per rimuovere il cassetto superiore staccare prima il cavo a molla evidenziato in figura, e poi premere le levette.

Per rimuovere il cavo a molla esercitare una certa forza sul connettore (freccia tratteggiata) e ruotare la ghiera di 90° in senso antiorario.

Una volta rimossa la connessione procedere con la pressione sulle levette (freccie continue) ed estrarre il cassetto.

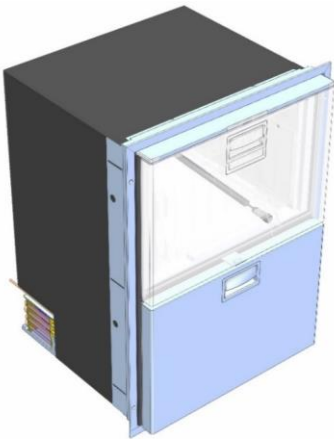


Fig. 8.1

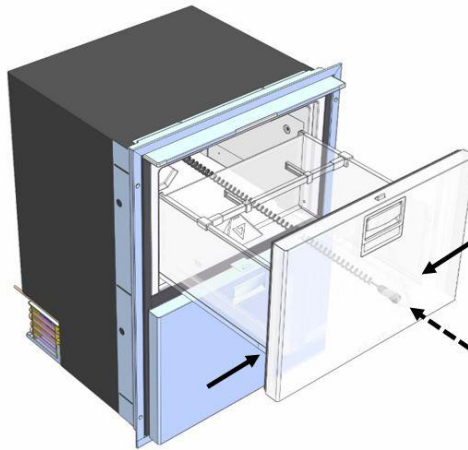


Fig. 8.2

Per rimuovere il cassetto inferiore agire premendo le levette laterali in quanto, non è presente nessun connettore da sganciare.

### **8.3 Sostituzione della scheda luce led del cassetto superiore**

**ATTENZIONE:** Prima di procedere alla sostituzione della lampada assicurarsi che il frigorifero non sia collegato all'impianto elettrico. In caso contrario disinserire la spina dalla presa di corrente. La sostituzione della lampada led deve essere effettuata da personale qualificato in grado di adottare tutte le precauzioni di sicurezza adeguate.

I frigoriferi serie DRW sono provvisti di luce a led comandati magneticamente dall'apertura/chiusura dei cassettei. Nel modulo con due cassettei è possibile sostituire la luce del cassetto superiore. Per effettuare la sostituzione della scheda luce led procedere come segue:

1. Estrarre perpendicolarmente alla base il coperchio di protezione facendo attenzione a non danneggiare i perni di fissaggio.
2. Scollegare il cavo di alimentazione della luce.
3. Sostituire la scheda luce led.
4. Collegare il cavo di alimentazione.
5. Riposizionare il coperchio.

## 9. ALLARMI



Gli allarmi sono mostrati alternati alla visualizzazione del setpoint ogni 2 secondi e appaiono a rotazione. In contemporanea viene emesso un suono di allarme. Di seguito l'elenco allarmi:

- DRW70A

Allarme	Descrizione	Possibili cause	Conseguenze	Soluzione
<b>E1</b>	Errore sonda cassetto	Sonda guasta	Il frigorifero continua a funzionare temporaneamente in modalità recovery	Si consiglia di togliere gli alimenti, spegnere il frigorifero e chiamare subito l'assistenza
<b>E3</b>	Errore sonda evaporatore	Sonda guasta	Il frigorifero continua a funzionare temporaneamente in modalità recovery	Si consiglia di togliere gli alimenti, spegnere il frigorifero e chiamare subito l'assistenza
<b>E4</b>	Errore sonda esterna	Sonda guasta	Solo segnalazione Il frigorifero continua a funzionare normalmente	Segnalare il difetto al centro assistenza
<b>door</b>	Cassetto aperto	L'allarme si attiva dopo che il cassetto è rimasto aperto per più di 1 minuto	Le ventole di raffreddamento si fermano e gli alimenti potrebbero deteriorarsi	Chiudere il cassetto, se il problema persiste contattare l'assistenza
<b>A1</b>	Allarme alta temperatura cassetto	Rilevata temperatura troppo alta nel cassetto Sonda guasta (vedere errore E1)	Solo segnalazione Il frigorifero continua a funzionare normalmente	Verificare che non ci siano fonti di calore all'interno del vano
<b>A3</b>	Allarme alta temperatura evaporatore	Rilevata temperatura troppo alta nell'evaporatore Sonda guasta (vedere errore E3)	Solo segnalazione Il frigorifero continua a funzionare normalmente	Se il problema persiste contattare l'assistenza
<b>EdF</b>	Allarme sbrinamento lungo	Lo sbrinamento è durato troppo a lungo	Solo segnalazione L'unità potrebbe non raffreddare in maniera ottimale	Se il problema persiste contattare l'assistenza
<b>Link</b>	Il pannello di controllo non comunica con la scheda principale	Il collegamento del cassetto superiore potrebbe essere compromesso	Solo segnalazione	Se il problema persiste contattare l'assistenza
<b>batt 12v batt 24v</b>	Pre-allarme batteria	La tensione di alimentazione è scesa sotto un livello di guardia	Segnalazione Il frigorifero continua a funzionare normalmente	Tenere sotto controllo l'alimentazione
<b>A-batt 12v A-batt 24v</b>	Allarme batteria	La tensione di alimentazione è scesa sotto il livello minimo di sicurezza	Spegne il frigorifero per salvaguardare la batteria di alimentazione	Attendere che la tensione di alimentazione torni sopra il livello minimo

IT

- DRW180A

Allarme	Descrizione	Possibili cause	Conseguenze	Soluzione
<b>E1</b>	Errore sonda cassetto inferiore	Sonda guasta	Il frigorifero continua a funzionare temporaneamente in modalità recovery	Si consiglia di togliere gli alimenti, spegnere il frigorifero e chiamare subito l'assistenza
<b>E2</b>	Errore sonda cassetto superiore	Sonda guasta	Il frigorifero continua a funzionare temporaneamente in modalità recovery	Si consiglia di togliere gli alimenti, spegnere il frigorifero e chiamare subito l'assistenza
<b>E3</b>	Errore sonda evaporatore	Sonda guasta	Il frigorifero continua a funzionare temporaneamente in modalità recovery	Si consiglia di togliere gli alimenti, spegnere il frigorifero e chiamare subito l'assistenza
<b>E4</b>	Errore sonda esterna	Sonda guasta	Solo segnalazione Il frigorifero continua a funzionare normalmente	Segnalare il difetto al centro assistenza
<b>door1</b>	Cassetto inferiore aperto abbinata a simbolo cassetto inferiore 	L'allarme si attiva dopo che il cassetto è rimasto aperto per più di 1 minuto	Le ventole di raffreddamento si fermano e gli alimenti potrebbero deteriorarsi	Chiudere il cassetto, se il problema persiste contattare l'assistenza
<b>door2</b>	Cassetto inferiore aperto abbinata a simbolo cassetto superiore 	L'allarme si attiva dopo che il cassetto è rimasto aperto per più di 1 minuto	Le ventole di raffreddamento si fermano e gli alimenti potrebbero deteriorarsi	Chiudere il cassetto, se il problema persiste contattare l'assistenza
<b>A1</b>	Allarme alta temperatura vano inferiore	Rilevata temperatura troppo alta nel vano inferiore Sonda guasta (vedere errore E1)	Solo segnalazione Il frigorifero continua a funzionare normalmente	Verificare che non ci siano fonti di calore all'interno del vano
<b>A2</b>	Allarme alta temperatura vano superiore	Rilevata temperatura troppo alta nel vano superiore Sonda guasta (vedere errore E2)	Solo segnalazione Il frigorifero continua a funzionare normalmente	Verificare che non ci siano fonti di calore all'interno del vano
<b>A3</b>	Allarme alta temperatura evaporatore	Rilevata temperatura troppo alta nell'evaporatore Sonda guasta (vedere errore E3)	Solo segnalazione Il frigorifero continua a funzionare normalmente	Se il problema persiste contattare l'assistenza
<b>EdF</b>	Allarme sbrinamento lungo	Lo sbrinamento è durato troppo a lungo	Solo segnalazione L'unità potrebbe non raffreddare in maniera ottimale	Se il problema persiste contattare l'assistenza
<b>Link</b>	Il pannello di controllo non comunica con la scheda principale	Il collegamento del cassetto superiore potrebbe essere compromesso	Solo segnalazione	Se il problema persiste contattare l'assistenza
<b>batt 12v batt 24v</b>	Pre-allarme batteria	La tensione di alimentazione è scesa sotto un livello di guardia	Segnalazione Il frigorifero continua a funzionare normalmente	Tenere sotto controllo l'alimentazione
<b>A-batt 12v A-batt 24v</b>	Allarme batteria	La tensione di alimentazione è scesa sotto il livello minimo di sicurezza	Spegne il frigorifero per salvaguardare la batteria di alimentazione	Attendere che la tensione di alimentazione torni sopra il livello minimo


## 9.1 Tacitazione allarme

È possibile disattivare l'allarme sonoro in qualsiasi momento tramite la pressione di un tasto qualsiasi


### 10. COSA FARE SE IL FRIGO NON FUNZIONA

Problema	Possibili cause	Soluzione
Il frigorifero/freezer non funziona. La temperatura del frigorifero/freezer è elevata.	La spina del cavo di alimentazione non è inserita correttamente in una presa elettrica.	Ricollegare correttamente la spina di alimentazione.
	Il controllo della temperatura non è impostato correttamente.	Impostare una temperatura inferiore.
	Il frigorifero è posizionato vicino ad una fonte di calore o è esposto alla luce solare diretta.	Assicurarsi che il frigorifero sia posizionato lontano dalla luce solare diretta o eventuali fonti di calore
	Non c'è sufficiente spazio tra il frigorifero ed i lati/retro.	Assicurarsi che vi siano almeno 2 cm di spazio dalle pareti posteriore e laterali dell'armadio
Il frigorifero/ freezer raffreddano eccessivamente.	Il frigorifero è troppo pieno. Il cibo blocca le aperture per la ventilazione.	Non sovraccaricare il frigorifero. Accertarsi che il cibo non ostruisca le aperture di ventilazione
	Il controllo della temperatura non è impostato correttamente.	Impostare la temperatura ad un valore superiore
La parte di cornice in lamiera intorno al frigorifero è calda	Il frigorifero è dotato di tubazioni isolate termicamente sulla cornice frontale che impediscono la formazione di condensa sulla guarnizione porta quando il cassetto è chiuso	Al fine di prevenire la formazione di condensa, il frigorifero è dotato di tubazioni isolate sul frontale in lamiera. Ciò non indica un guasto al sistema
Nel frigorifero si avvertono alcuni cattivi odori	Cibo guasto	Pulire il frigorifero e rimuovere eventuale cibo guasto.
	Cibo dal forte odore	Avvolgere con pellicola i cibi con un forte odore.
Sulla pareti interne si forma della brina.	Lo sportello non è chiuso bene.	Assicurarsi che il cibo non impedisca la chiusura del cassetto. Pulire la guarnizione cassetto
	Il cibo blocca le aperture per la ventilazione.	Accertarsi che il cibo non ostruisca le aperture di ventilazione
Sulle pareti interne si forma della condensa.	Se il cassetto viene lasciato aperto, l'umidità penetra nel frigorifero.	Rimuovere l'umidità e non aprire il cassetto per un lungo periodo di tempo.
	Cibo con elevato contenuto di umidità.	Avvolgere con pellicola il cibo.
Il frigorifero non si ferma	Temperatura interna troppo alta	Verificare che i cassetti chiudano ermeticamente
	Occorre effettuare un reset	Scollegare il cavo di alimentazione, attendere un minuto e ricollegarlo. Provare a riaccendere.
Non si accende la luce di cortesia	La luce è guasta	Chiamare l'assistenza
Frigorifero rumoroso		Controllare che il frigorifero sia posizionato in piano e non sia a contatto diretto con oggetti che possano causare vibrazioni

### 11. SPECIFICHE TECNICHE

Parametro	Valore	
Alimentazione	12-24 Vdc	Solo versione bivalente
	220-240Vac / 50-60Hz	
Assorbimento di corrente	4A a 12Vdc	**
	8A a 24Vdc	
Assorbimento di corrente max durante defrost	10,5A a 12Vdc (126W)	** PWM modulante
	10,5A a 24Vdc (252W)	
Classe Climatica	T	
Refrigerante	R290	
Quantità di refrigerante	0,032 kg	DRW180A
	0,034 kg	DRW70A
CO2 equivalente	< 0,0001 t	
Global warming potential (GWP)	3	
Peso	55 kg	DRW180A
	38 kg	DRW70A

#### ATTENZIONE

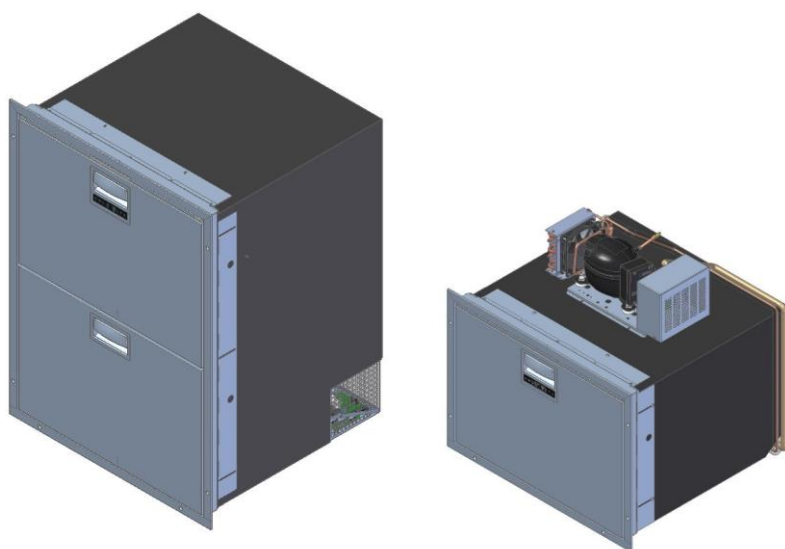
 Nel caso venga utilizzato un alimentatore esterno a 12/24Vdc, fare riferimento ai valori potenza \*\* maggiorati del 20%.











## **DRW SERIES – TOTAL NO FROST ALL IN ONE**

INSTALLATION, USE AND SERVICE MANUAL

Rev.04 – 06/2021



READ THESE INSTRUCTIONS BEFORE USING THE PRODUCT





## Table of contents

- 1. INTRODUCTION ..... 38
- 2. GENERAL WARNINGS ..... 39
  - 2.1 Product uses ..... 39
  - 2.2 Upon receiving the product ..... 39
  - 2.3 Installation ..... 39
  - 2.4 Maintenance and safety ..... 40
  - 2.5 Disposal ..... 40
- 3. PURPOSE OF THE MANUAL ..... 41
  - 3.1 The manufacturer ..... 41
- 4. DESCRIPTION OF THE APPLIANCE ..... 42
- 5. INSTALLATION ..... 44
  - 5.1 Appliance recess ..... 44
  - 5.2 Types of recess ..... 49
  - 5.3 Fixing the cabinet ..... 49
    - 5.3.1 Defrost water drain ..... 49
    - 5.3.2 Fixing the front profile ..... 50
    - 5.3.3 Fixing the cell ..... 51
  - 5.4 Adjusting the drawers ..... 52
  - 5.5 Fixing the thermostat display (only for no inox panel version) ..... 52
- 6. ELECTRICAL CONNECTION ..... 54
  - 6.1 Connection to the electrical network (VAC) - optional ..... 54
  - 6.2 Battery connection ..... 55
- 7. POWERING ON ..... 56
  - 7.1 Control panel ..... 57
  - 7.2 Switching on / Turning off ..... 57
  - 7.3 Setting the operation mode / All in one ..... 58
  - 7.4 Changing the temperature setting ..... 58
  - 7.5 Locking the keypad ..... 59
  - 7.6 Defrosting / Total no frost ..... 59
  - 7.7 Anti-mould function ..... 60
- 8. MAINTENANCE ..... 61
  - 8.1 Cleaning the refrigerator ..... 61
  - 8.2 Removing the drawers ..... 61
  - 8.3 Replacing the LED light profile from the upper drawer ..... 62
- 9. ALARMS ..... 63
  - 9.1 Silencing alarms ..... 64
- 10. WHAT TO DO IF THE REFRIGERATOR DOES NOT WORK ..... 65
- 11. TECHNICAL SPECIFICATIONS ..... 65

## **1. INTRODUCTION**

Dear client:

Thank you for choosing one of our products.

VITRIFRIGO hopes that you will be completely satisfied by your purchase.

This manual is an integral part of the refrigerator and must accompany the refrigerator should it be sold or passed on.

Each refrigerator, before being shipped, is thoroughly checked and tested to ensure it operates correctly.

For more information or for any clarification, please contact one of our service centres or any of our offices directly.

Vitri Alceste

## 2. GENERAL WARNINGS

- This manual refers to models from the DRW series.
- Read this manual carefully before using the refrigerator.



**IMPORTANT: risk of fire. The appliance contains flammable gas (propane R290).**

- **IMPORTANT: Do not damage the refrigerant circuit.**
- **IMPORTANT: Do not use electrical appliances or devices inside the food storage compartments if these appliances or devices are not of the type(s) recommended by the manufacturer.**
- **IMPORTANT:** Keep ventilation openings in the equipment's casing or in the recess free from obstruction.
- **IMPORTANT:** Do not use mechanical devices or other means other than those recommended by the manufacturer to accelerate the defrosting process.

### 2.1 Product uses

- This appliance is designed for use in applications such as:
  - kitchen areas for personnel in shops, offices and other work environments;
  - customers of farms, hotels, motels and other residential environments;
  - Bed and Breakfast establishments;
  - campers, caravans and pleasure boats;
  - catering services and similar applications but not for retail purposes.
- This appliance may only be used with a built-in (recessed) installation.
- Follow the installation instructions given in this manual carefully.
- It is absolutely prohibited to use the refrigerator for any use other than those intended.
- The appliance may be used by children aged 8 and older and by people with reduced physical, sensory or mental abilities, and by people lacking experience or the necessary knowledge, provided that use is supervised or done after suitable instruction has been given regarding the safe use of the appliance and once there is an understanding of the danger inherent in the product and its use.
- Children must not play with the appliance.
- Cleaning and maintenance by the user must not be done by children without the proper supervision.

### 2.2 Upon receiving the product

- Check that the packaging is intact. If not, report it to the courier.
- Remove the refrigerator from the packaging, taking the utmost care and caution to avoid accidentally damaging the product. Use protective gloves, especially for models with a remote refrigeration unit.
- Check that the product has not been damaged.  
Any damage must be reported to the reseller within 24 hours of taking delivery of the appliance.

### 2.3 Installation

- Install the product, taking the utmost care and caution to avoid accidentally damaging the product. Use protective gloves.
- Before connecting the refrigerator, check that the network voltage corresponds with that displayed on the equipment's identification label, or with that indicated on the label on the compressor.
- Once installation has been completed, check that the refrigerator is not resting on a power cable.

- If the power cable is damaged, it must be replaced immediately by someone from the technical service centre or by someone suitably qualified.
- Place the refrigerator away from heat sources, making sure that there is sufficient ventilation.
- We recommend that you wait at least one hour before switching the refrigerator on, in order to allow the refrigeration circuit to be completely efficient.
- We recommend leaving sufficient space to be able to disconnect the appliance from the power supply, should the need arise.
- DRW series refrigerators are for in-built (recessed) installation.
- **IMPORTANT: To avoid any hazard caused by the appliance being unstable, it must be fixed according to the instructions.**

## 2.4 Maintenance and safety

- Before carrying out any maintenance or cleaning operation, disconnect the power plug.
- Keep ventilation openings free from obstructions. Contact a suitably qualified person to clean the ventilated condenser.
- Always carry out the inspections, checks, and scheduled maintenance described in this manual.
- Never try to open or repair the refrigerator.
- For any operational problems contact the Vittrifigo Service Centre closest to you; in any case, request the assistance of a suitably qualified person.
- Do not store explosive substances in this appliance such as aerosol cans with flammable propellant.
- The appliance must not be cleaned with a jet of water.
- For appliances intended to be used at altitudes higher than 2000 m, contact the manufacturer.
- The environment in which the appliance is installed must be adequately ventilated if possible.
- If the environment, in which an appliance containing a flammable refrigerant is used, is not ventilated, the environment must ensure that, should any gas leak, it cannot reach a concentration such as to cause a fire or explosion as a result of a heat source (electric heating appliances or similar).

## 2.5 Disposal

- Do not throw the packaging used for your appliance away. Separate the materials according to local waste disposal regulations.
- This product must not be disposed of with municipal waste but must be disposed of separately. Contact your nearest Waste Electrical and Electronic Equipment (WEEE) collection centre or take it to a retailer when purchasing a new, equivalent appliance.



- The symbol shown above indicates that the refrigerator cannot be disposed of as household waste.
- Improper disposal or incorrect use of the refrigerator is subject to administrative and/or penalties imposed by current legislation.



### 3. PURPOSE OF THE MANUAL

This manual, referring to DRW series refrigerators, is intended as a guide to the appliance's proper use and maintenance.

In order to learn how to operate and use the refrigerator, you must read this manual carefully.

EN

This manual contains the operations related to: installation, operation, maintenance.

The refrigerator has been manufactured to comply with all the safety requirements given by legislation and regulations. Nevertheless, the user's utmost safety depends on carefully reading this manual and on regular and careful cleaning and maintenance.

Some information or diagrams in this manual may show details or particular aspects that might differ slightly from the refrigerator that you have purchased. The essential information, however, remains the same. Depending on the constant improvement of models, this refrigerator may show variations that are not covered in this manual.

Any modifications will appear, depending on the need, in future versions of the manual.

#### 3.1 The manufacturer

The refrigerator has been design and manufactured exclusively by:

##### **Vitrifrigo s.r.l.**

Via Mazzini 75 - fraz. Montecchio

61022 VALLEFOGLIA(PU) – Italy

Tel. +39 0721 491080

Fax. +39 0721 497739

E-Mail. [vitrifrigo@vitrifrigo.com](mailto:vitrifrigo@vitrifrigo.com)

[www.vitrifrigo.com](http://www.vitrifrigo.com)

#### 4. DESCRIPTION OF THE APPLIANCE

The label showing the serial number and the technical data is placed inside the refrigerator. The first four digits of the serial number identify the year and the week of manufacture.

The DRW series refrigerators – *No frost All in one*, to which this manual refers, has been designed to meet the superior requirements demanded, in order to guarantee that food is properly conserved.

- DRW70A

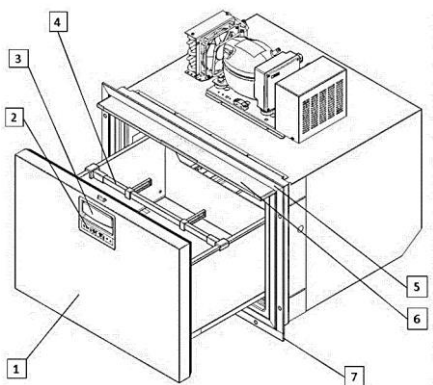


Fig. 4.1

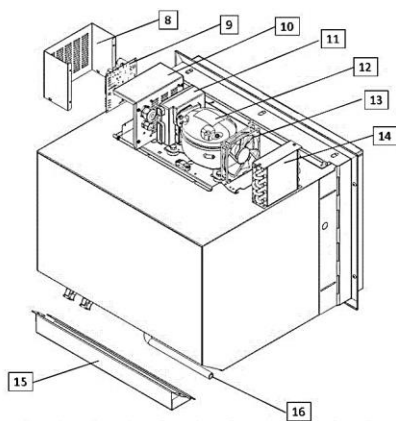


Fig. 4.2

1	Drawer	9	Electronic board
2	Command display	10	Electronic board seat
3	Handle	11	Control Unit
4	Internal partition	12	Compressor
5	Fixing profile	13	Fan
6	Handle lock	14	Condenser
7	Base profile	15	Back protection
8	Grille cover tag	16	Drain tube

- DRW180A

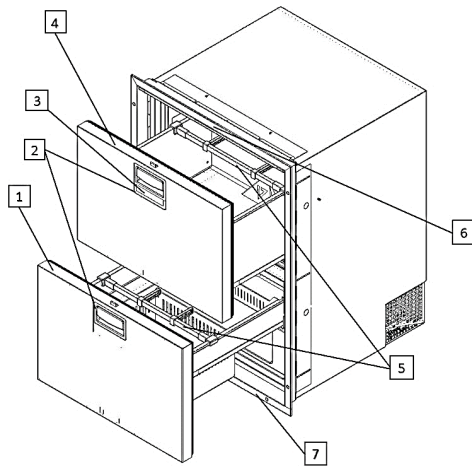


Fig. 4.3

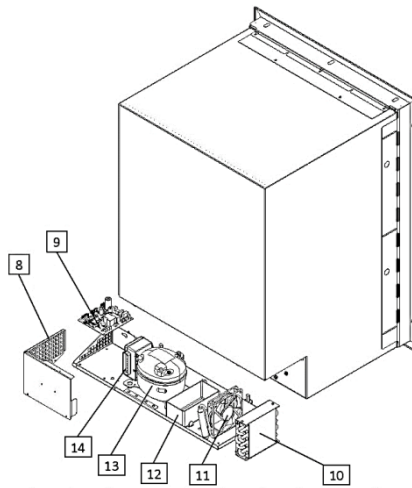


Fig. 4.4

1	Lower drawer	8	Grille cover-tag
2	Handle	9	Electronic board
3	Command display	10	Condenser
4	Upper drawer	11	Fan
5	Internal partition	12	Condensation collection tank
6	Fixing profile	13	Compressor
7	Base profile	14	Control unit

## 5. INSTALLATION

When opening the packaging, after having received the appliance, check that it is not damaged. Any transportation damage must be reported promptly to the reseller and, in any case, within 24 hours of taking delivery of the appliance.

Handle the product with the utmost care and attention.

When positioning the refrigerant unit (in refrigerator models with a remote refrigerant system), take precautions to avoid obstructions and breaking the connection pipes.

Always position the refrigerator and the remote refrigerant unit (in the versions with such a solution) on a horizontal surface that can support the weight of the appliance and its eventual contents.

Always position the remote refrigerant unit (in the versions with such a solution) to ensure an adequate ventilation and away from heat sources.

Once installation has been completed, check that the refrigerator is not resting on a power cable.

If the power cable is damaged, it must be replaced immediately by someone from the technical service centre or by someone suitably qualified, in order to avoid any risk.

Place the refrigerator away from heat sources, making sure that there is sufficient ventilation, as can be seen in the following installation examples.

Once the refrigerator has been positioned, wait at least one hour before switching it on.

### 5.1 Appliance recess

- DRW70A

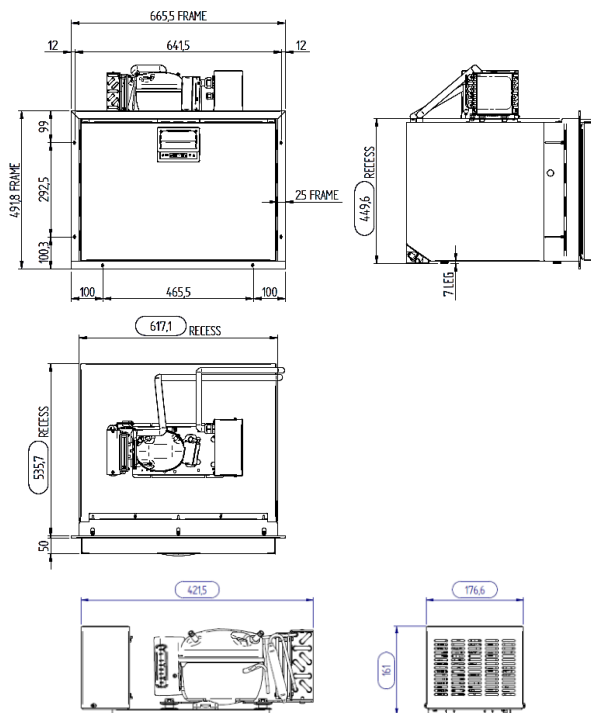


Fig. 5.1

The dimensions of the compartment to be provided for building the appliance in, in order to guarantee its stability, must allow the correct assembly of the installed fixing profile.

- DRW70A (NO INOX PANEL VERSION)

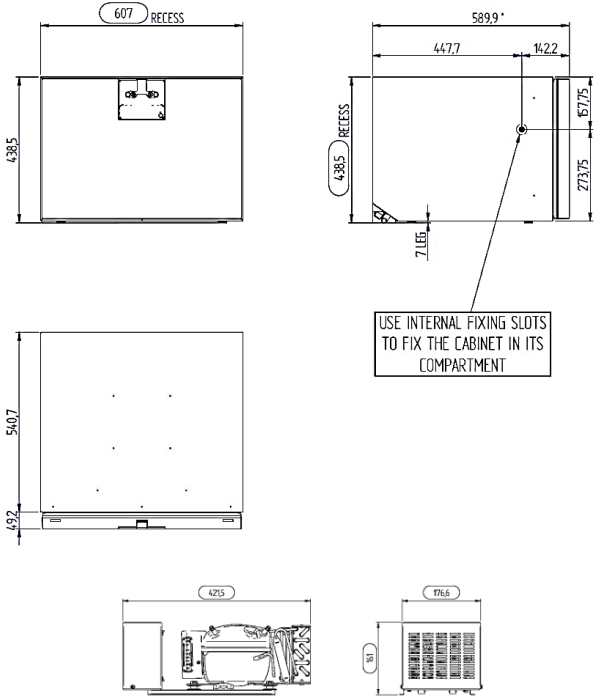


Fig. 5.2

\*Recess depth dimension depend on the thickness of the front panel used.

- DRW180A

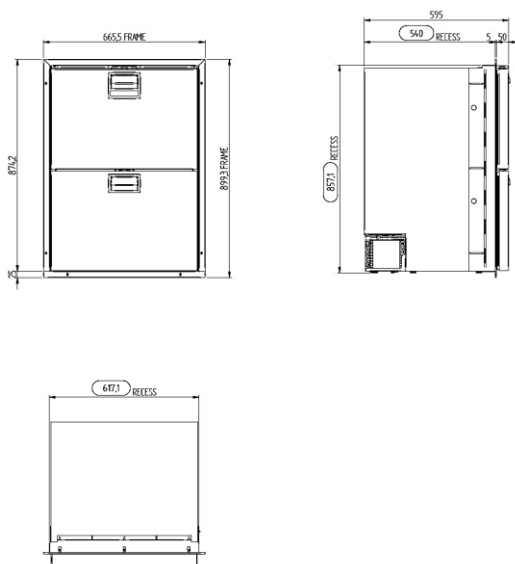


Fig. 5.3

The dimensions of the compartment to be provided for building the appliance in, in order to guarantee its stability, must allow the correct assembly of the installed fixing profile.

- DRW180A (NO INOX PANEL VERSION)

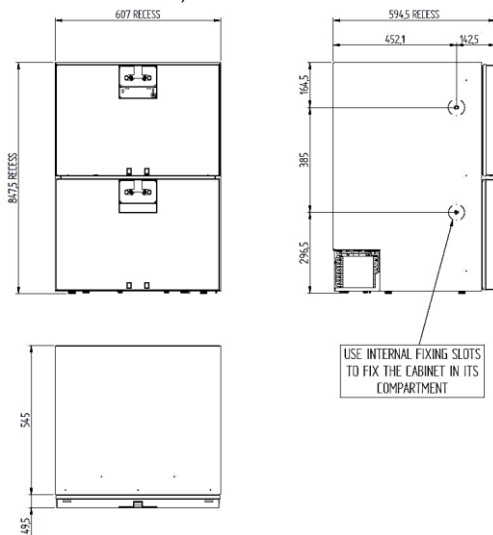


Fig. 5.4

\*Recess depth dimension depend on the thickness of the front panel used.

**IMPORTANT:**

**Keep ventilation openings free from obstructions in the recess and in the compartment housing the remote refrigerant unit (in the versions with such a solution).**

Make sure that the refrigerator unit is adequately ventilated by arranging for two side openings in the storage unit in line with the two air ducts on the technical compartment (see arrows, fig 5.5).

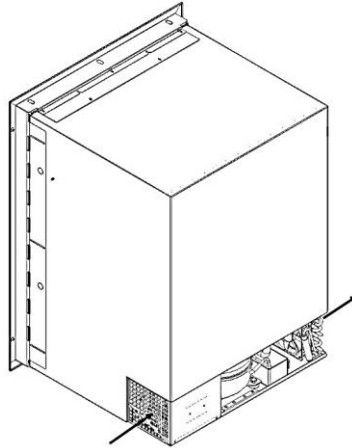


Fig. 5.5

Do not place anything over the ventilation grilles, nor cover them.

The recess must respect the minimum distances between the appliance and the surrounding structure, and must have adequate ventilation opening onto the room's free environment in order to achieve correct air circulation through the chimney effect, as indicated in fig. 5.6.

The recess must ensure that no electrically live part of the appliance is directly accessible (electronic board, control unit and fan), equipping them with appropriate grilles as per the ventilation openings.

The grilles must have openings with dimensions of max. 5mm and they must be on at least one side (fig. 5.7).

The ventilation openings must have a minimum height not less than 75mm and must have dimensions no smaller than the refrigerator's in terms of width if positioned above or below the appliance (fig. 5.5), or height not less than 120mm and width not less than 120mm if positioned behind (fig. 5.7) .

The minimum distances between the various parts of the appliance and the recess structure must not be less than 75mm (fig. 5.6).

For recess situations in compartments in which the minimum distance of 75mm is only respected at the rear of the appliance, you must provide for ventilation openings on the same side, respecting the instructions for their placement, their number and their dimensions as shown in fig. 5.6.

For recess situations with shelves in contact with the upper and lower parts of the appliance, you must provide for ventilation openings above and below the appliance, as shown in fig. 5.6, or in the rear part, as shown in fig. 5.7.

In all the situations of the described ventilation openings, just the minimum distance of 75mm from the sides of the appliance may not be observed.

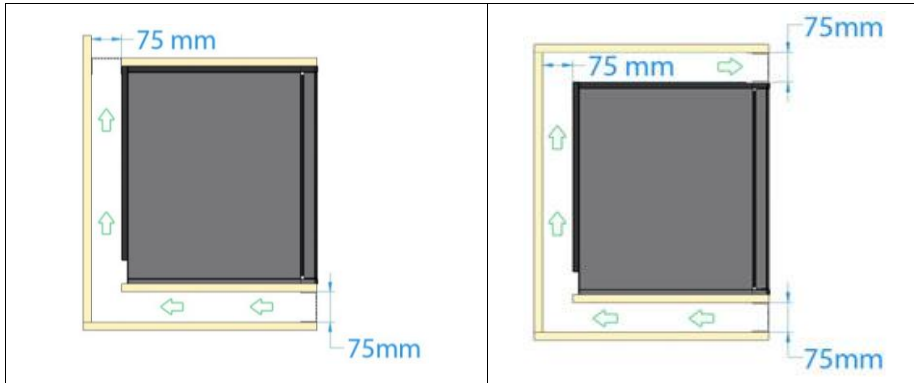


Fig. 5.6

**NOTE**

The minimum distances between the sides of the appliance (excluding the supporting surface) and any structures around them must respect at least 75mm of space.

For installations without the recommended sufficient lateral ventilation, you must create air ducts in the position and with the dimensions shown in fig. 5.6, equipped with suitable grilles with openings no greater than 5mm on each side.

Leave the appliance for at least one hour before switching it on. In the meantime, clean the appliance for the first time.

**NOTE (for DC models only)**

When installing the refrigerator or the refrigerator system on board a caravan, camper, motor home, etc., you must create the recess compartment on the vehicle with air ducts directly to the outside, equipped with suitable grilles with openings no greater than 5mm, in the position and with the dimensions shown in fig. 5.7.

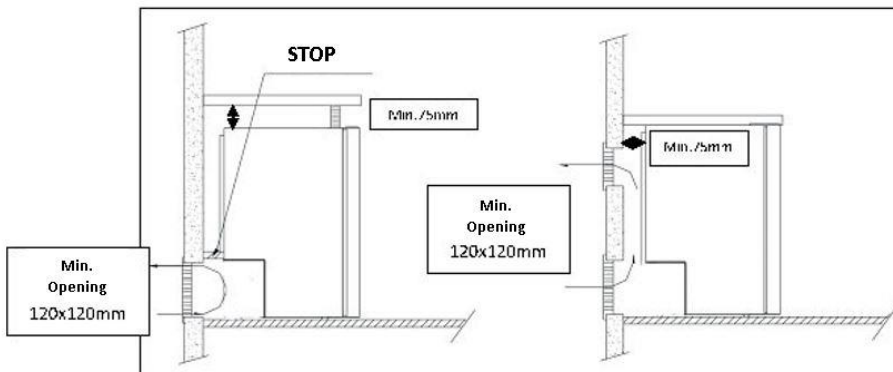


Fig. 5.7



## 5.2 Types of recess

For the whole series (except the no inox panel versions) is possible to install the cabinet in the two ways below:

- Total recess (*door inside* - door flush with the front side of the fixing profile): prepare the profile and the base profile, supplied as a kit, as shown in the diagram using the screws already installed (see single arrows).
- Partial recess (*door outside* - door closes proud of the front side of the fixing profile): prepare the profile and the base profile, supplied as a kit, by making it slide in the direction of the double arrows.

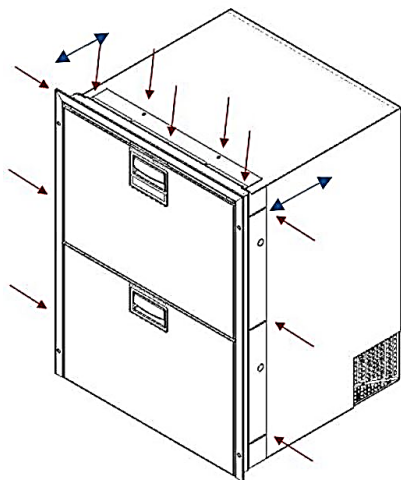


Fig. 5.8

## 5.3 Fixing the cabinet

### 5.3.1 Defrost water drain

In the model without automatic disposal of the defrost water (model with remote refrigerant unit) connect the drainpipe fig. 5.9 (with inner diameter of 12 mm) to the water disposal network before fixing the cabinet.

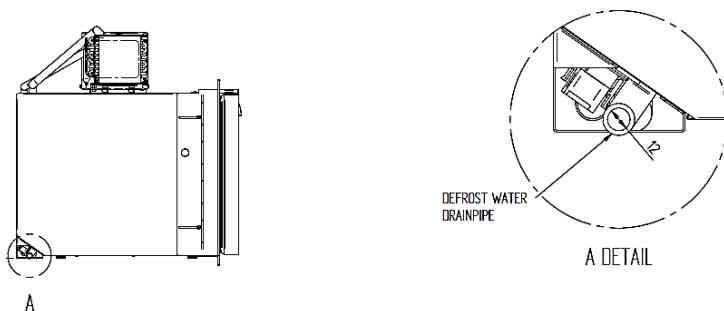


Fig. 5.9

### 5.3.2 Fixing the front profile

Once the fixing profile's position has been defined, and the refrigerator has been introduced into the dedicated compartment, fix the profile by using the holes provided.

- DRW70A

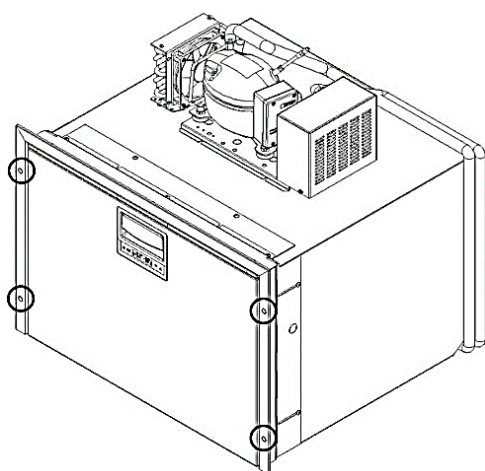


Fig. 5.10

- DRW180A

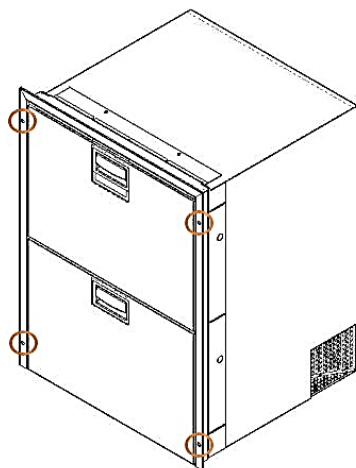


Fig. 5.11

### 5.3.3 Fixing the cell

After having introduced the refrigerator into its compartment in the definitive position, make the holes in the cell in the positions shown in the diagrams. To access all the points described, you will need to remove both drawers (paragraph 8.2) and remove the plugs from their seats. Drill with a metal drill bit, diameter 3.5mm. It is better to use 4.5x45 non-countersunk, chipboard screws. Once installed, cover the bushings with the plugs provided.

- DRW70A

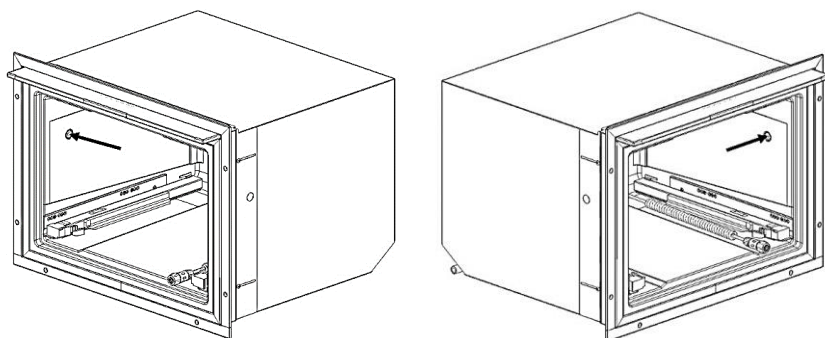


Fig. 5.12

- DRW180A

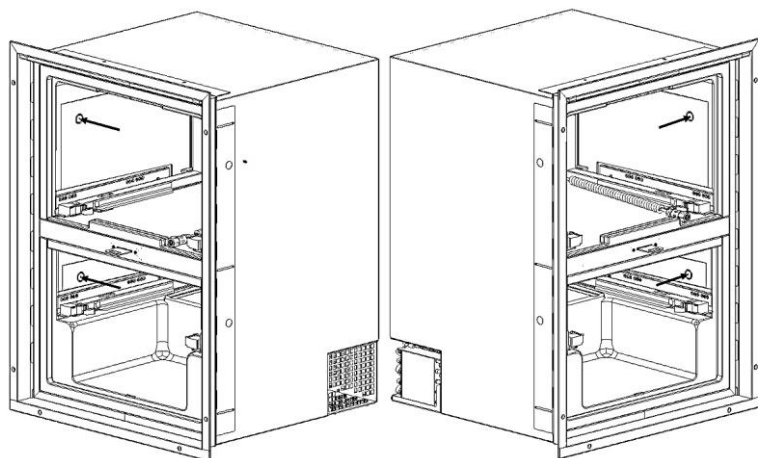


Fig. 5.13

## 5.4 Adjusting the drawers

The refrigerator comes with two drawers that have been adjustable to provide proper operation and a good exterior appearance with a proportioned tile layout.

In the event that the drawers need to be adjusted, proceed as follows.

Open the drawer and remove the metal clip on the inner side.

Use the screws indicated to raise or lower the drawer (screw 1) or to move the side to the left or the right (screw 2).

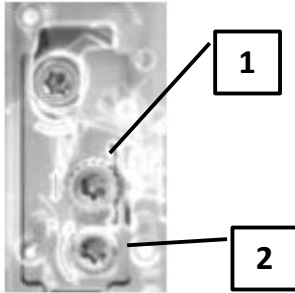


Fig. 5.14

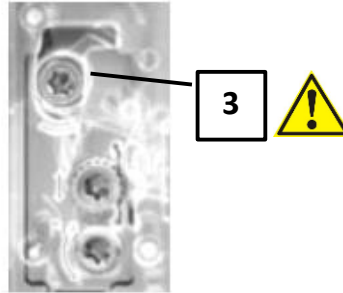


Fig. 5.15



Screw 3 releases the drawer front. Danger of the door falling. Use this screw only with due care and attention.

## 5.5 Fixing the thermostat display (only for no inox panel version)

In the version without inox panel the digital thermostat display will be supplied as kit like shown in the figure below:

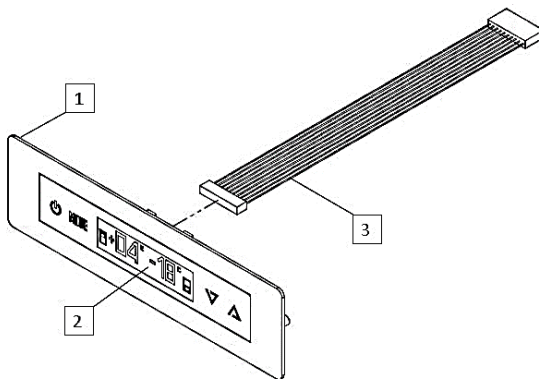


Fig 5.16

1	Inox frame
2	Command display
3	Display extended cable

The display dimensions are shown in the figure 5.17. We recommend to realize a suitable seat for the display housing in the front panel used to cover the drawer.

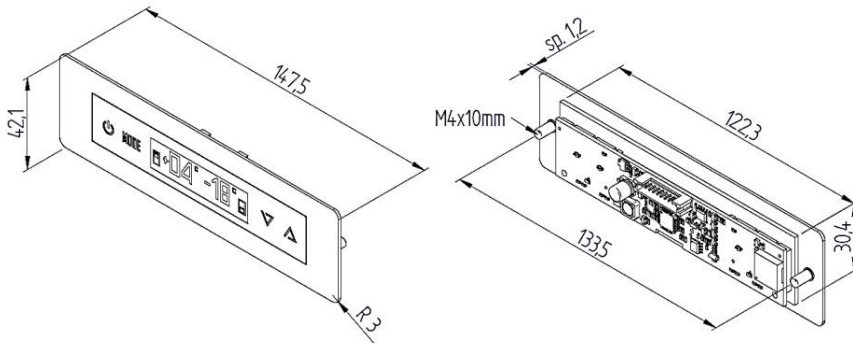


Fig. 5.17

The housing of the display have to be in the middle of the panel and not more than 80 mm from the top of the panel.

Only for the DRW180A without inox panel is preferred to realize in the bottom of the panel an housing for the two led lights as shown in the figure 5.18.

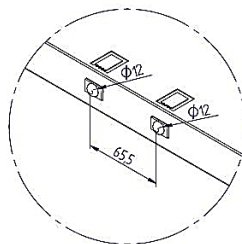


Fig. 5.18

Place the display in its housing like shown in the example below:

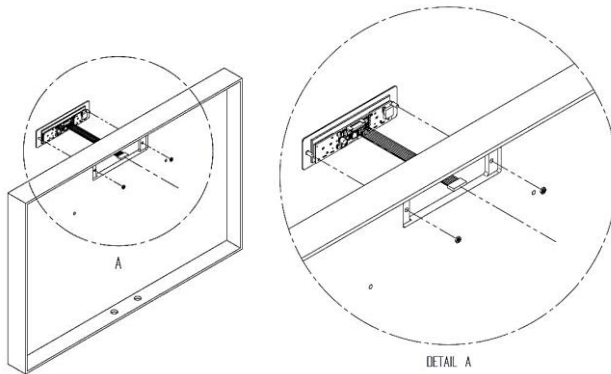


Fig. 5.19

Before the panel installing connect the cable of the display on the cable came from the drawer. Turn on the unit and verify the correct functionality of the display.

## 6. ELECTRICAL CONNECTION

### 6.1 Connection to the electrical network (VAC) - optional

The refrigerator connects to the electrical network by plugging it into an electrical socket. If the plug is not present replace the socket with a suitable one. This operation must be done by a suitably qualified person who must ensure that the cable section of the plug is appropriate to the power absorbed by the appliance.

The power outlet must be firmly installed and appropriately earthed.

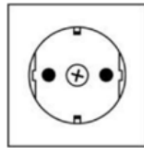


Fig. 6.1

Check that the voltage and the frequency correspond to the refrigerator's nominal data as shown on the product label. Connection is via a power cable with plug supplied. The voltage must not undergo variations greater than  $\pm 5\%$ .

Provide a differential thermal-magnetic breaker switch ( $I_{\Delta n}=0.03$  A), 6A, type C. The remote switch must disconnect all the poles from the electrical supply, must guarantee an opening of at least 3mm and must be safe in the event that the electricity is accidentally reactivated. In the case of any doubt, consult a suitably qualified technician.

Run the electrical cables in such a way as to avoid any risk of tripping or of causing damage.

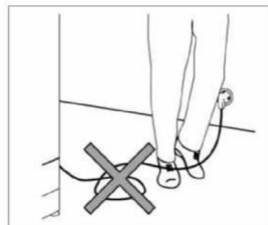


Fig. 6.2

The electrical cable must not come into contact with any part that could reach a temperature greater than  $50^{\circ}\text{C}$ .

Before connecting the product, make sure that the voltage corresponds to that shown on the identification label or that shown on the label on the compressor.

**IMPORTANT: by law, the equipment must be earthed.**

Make sure that the earthing system for the electrical network is working perfectly.

**We accept no responsibility whatsoever for any injury to people or damage to property deriving from the failure to properly comply with this regulation.**

The use of adaptors, multiple sockets and extension cords is not recommended.

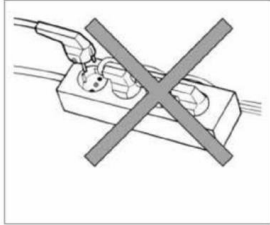


Fig. 6.3

In the event that the appliance's plug and the socket are not compatible, replace the plug with a suitable one.

This operation must be done by a suitably qualified person who must ensure that the cable section of the plug is appropriate to the power absorbed by the appliance.

Do not interconnect any other type of appliance to the refrigerator.

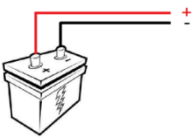
EN

## 6.2 Battery connection

Connect the 12VDC or 24VDC power line, where present, directly to the battery, following the instructions below.

Connect the refrigerator to the battery using the special cables provided

Respect the polarity



Sec.[mm <sup>2</sup> ]	Max.lin.length 12V [m]	Max.lin.length 24V [m]
2.5	2.5	5
4	4	8
6	6	12
10	10	20

Check that the battery's nominal voltage corresponds to the refrigerator's nominal data shown on the product label. Provide a 25 A thermal-magnetic breaker type remote voltage switch. The remote switch must disconnect both the poles of the battery. If the power cables to the battery are extended, use appropriate connections that are able to support the minimum current of 20 Amperes. Use wires with a minimum section and a maximum length as given in the table.

STANDARD BATTERY PROTECTION SETTINGS			
12 V cut-out V	12 V cut-in V	24 V cut-out V	24 V cut-in V
12 V cut-out V	12 V cut-in V	24 V cut-out V	12 V cut-in V
10.4	11.7	22.8	24.2

## 7. POWERING ON

Once installation has been completed, check the continuity of the earth circuit and carry out all the electrical safety tests provided for by current regulations. Protect and adequately block the cables to avoid any risk of accidentally pulling the cable which could disconnect it or which could cause it to come into contact with a hot part of this appliance (or another one) at a temperature over 50°C or with a sharp part. If the power cable is damaged, it must be replaced by the manufacturer or by the manufacturer's technical service centre or, in any case, by a person similarly qualified, in such a way as to prevent any risk.

- Make sure that all the packaging materials have been removed.
- Test all piping to make sure that there are no leaks.
- Check all the electrical connections.
- Check that the drawer can be removed from the appliance.
- Check that the door can be closed properly.

Before putting any food into the refrigerator, carefully clean the inside with warm water and bicarbonate of soda.

Motor protection time. The appliance is equipped with a motor protection control which starts the compressor only after 3 minutes from the last power on. This also happens after any interruption in the electrical supply, whether voluntary or involuntary (a blackout).

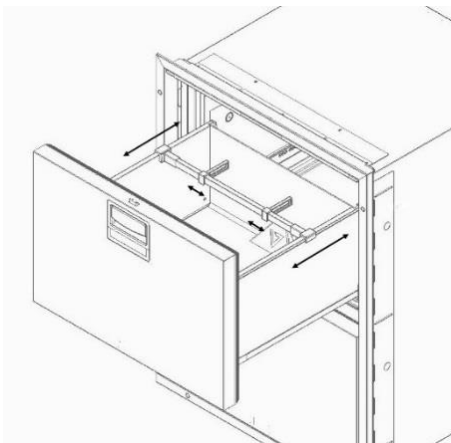


Fig. 7.1

To divide food inside the drawers, there is a railing on which two sliding partitions are installed in the direction indicated by the arrows.

The maximum storage capacity for the drawers is 70 Kg

Do not open the drawers more than necessary.

**i** To avoid excessive condensation in the refrigerator, cover liquid products and let hot products cool before putting them into the refrigerator.

**i** To reduce cooling time, only put previously cooled foods into the refrigerator. To prevent food from drying out, or the refrigerator assuming an undesirable smell, store food in sealed containers, separately.



### 7.1 Control panel

The panel has a capacitive touch screen keypad and an OLED display. The lightest touch of your finger is enough to activate a button. The display does not work with inanimate objects, nails, gloves, etc. In order to keep the buttons efficient, clean the keypad with a damp cloth.

- DRW180A

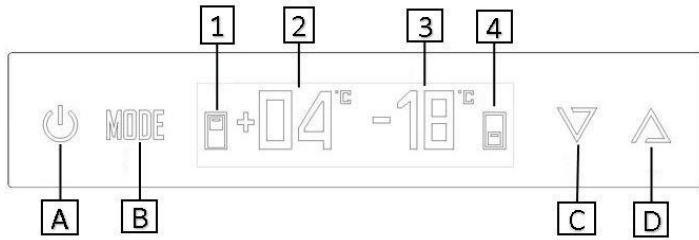


Fig. 7.2

<b>A</b>	On/stand by	<b>1</b>	Upper drawer reference
<b>B</b>	Mode	<b>2</b>	Upper setpoint indicator
<b>C</b>	Down (down arrow)	<b>3</b>	Lower setpoint indicator
<b>D</b>	Up (up arrow)	<b>4</b>	Lower drawer reference

- DRW70A

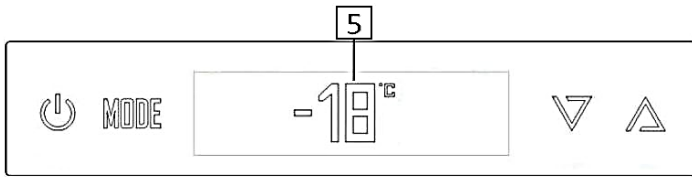


Fig. 7.3

<b>5</b>	Indicazione set point cassetto
----------	--------------------------------

### 7.2 Switching on / Turning off

When the power supply is connected, the display switches on in Stand By mode and displays the writing "VITRIFRIGO".

To switch the refrigerator on, press and hold button A for 2 seconds.

Once on, all the functions are enabled.

If more than one power source is available (VDC and VAC), power is selected automatically, with the AC source taking precedence.


Pressing the A button again and the unit passes, alternatively, from the Stand By mode to On.

**i** For best performance, switch the refrigerator on and wait for at least 6 hours before putting food into it.

### 7.3 Setting the operation mode / All in one

- DRW180A

The unit can operate in one of 3 distinct modes by simply selecting it from the display. To set one of the three modes, press and hold button B for 3 seconds and then refer to the following table:

<b>Total fridge</b>	This mode allows both drawers to be used in <i>fridge</i> mode. Hence the temperature is positive at +4°C / +4°C. To activate this mode, press button B repeatedly until you reach the display with both drawers at +4°C <i>fridge-fridge</i> . Confirm by pressing and holding button B for 3 seconds.
<b>Fridge / Freezer</b>	This mode allows the lower drawer to be used as a <i>freezer</i> and hence the temperature is negative whilst the upper drawer is used as a refrigerator and hence the temperature is positive. To activate this mode, press button B repeatedly until you reach the display with the upper drawer at +4°C <i>fridge</i> and the lower drawer at -18°C <i>freezer</i> . Confirm by pressing and holding button B for 3 seconds.
<b>Total freezer</b>	This mode allows both drawers to be used in <i>freezer</i> mode. Hence the temperature is negative. To activate this mode, press button B repeatedly until you reach the display with both drawers at -18°C <i>freezer-freezer</i> . Confirm by pressing and holding button B for 3 seconds.   To keep food at low temperature (-18°C), it is best to use the lower drawer.

- DRW70A


The unit can operate in one of 2 distinct modes by simply selecting it from the display. To set one of the three modes, press and hold button B for 3 seconds and then refer to the following table:

<b>Total fridge</b>	This mode allows the drawer to be used in <i>fridge</i> mode. Hence the temperature is positive at +4°C. To activate this mode, press button B repeatedly until you reach the display with the set point at +4°C <i>fridge</i> . Confirm by pressing and holding button B for 3 seconds.
<b>Total freezer</b>	This mode allows the drawer to be used in <i>freezer</i> mode. Hence the temperature is negative -18°C. To activate this mode, press button B repeatedly until you reach the display with both drawers at -18°C <i>freezer</i> . Confirm by pressing and holding button B for 3 seconds.

If no mode has been confirmed after 60 seconds, the system will confirm the last mode shown on the display.

You can change the mode at any time.

The time to reach the new set temperatures depends on a range of issues such as, environmental factors, drawer load, etc.

 When switching from *Total fridge* to *Total freezer*, the time to reach the new temperature can be quite long (8-12 hours).

### 7.4 Changing the temperature setting

When setting up the modes, pre-defined temperature setpoints have been set to optimise the unit's automatic operations.

It is possible, however, to change these settings using the arrows C and D.

To change the setpoints, press and hold button C or D for at least 2 seconds. In order, the setpoint for the lower drawer and then the setpoint for the upper drawer will be displayed.

Press button C or D (up arrow or down arrow) to change these setpoints and confirm with button B.

Having confirmed the "INF" (lower) drawer, the display goes to the "SUP" (upper) drawer. After making your changes, press B to confirm.

The new setpoints will be displayed.

**i** The setpoints can be changed within a pre-set range:

-20/-15°C for freezer mode

+2/+8°C for fridge mode

**i** The lower the temperature setting, the more power consumed by the unit.

### 7.5 Locking the keypad

The keypad locks and the message *LOCK* is displayed with a flash after 60 seconds from the last button being pressed.

Press and hold any button for 2 seconds to unlock the keypad. The message *UNLOCK* is displayed with a flash.

### 7.6 Defrosting / Total no frost

The DRW180A unit has an automatic defrosting system that, at regular intervals, restores the cooling system's performance.

The condensation collected during these phases is automatically expelled and evaporates in the technical compartment, while in the model with the remote refrigerant unit the defrost water has to be disposal in the water network.

In addition, the unit has internal fans to distribute the temperature and to reduce condensation on the unit's walls.

Avoid obstructing the air ducts, air paths and the fan vents, indicated by the arrows.

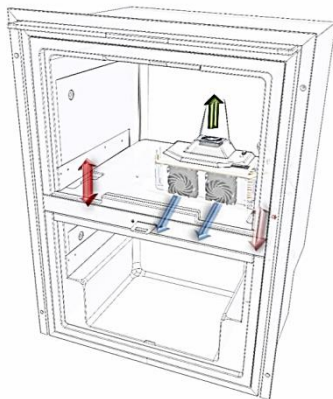
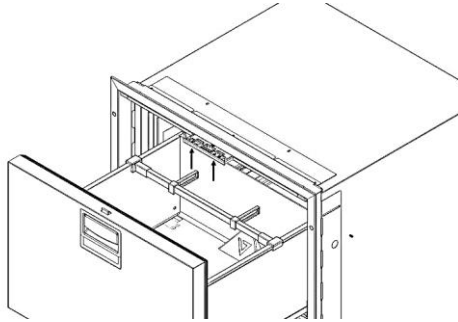


Fig. 7.4

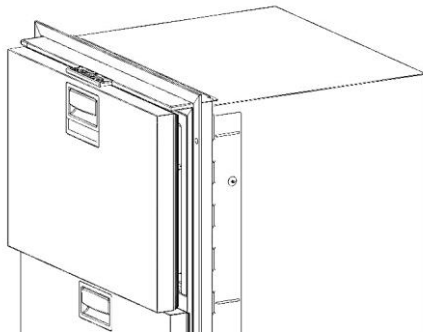
### 7.7 Anti-mould function

When the unit is not in use, it is set up to prevent unpleasant smells and mould from forming inside the compartment. Once the refrigerator is turned off and emptied, you must open the upper drawer and remove the mechanism in the middle of the lid (see drawing).



Push the two buttons and extract the mechanism until it “clicks”, which means the mechanism has been locked.

Carefully close the upper drawer so that it stays slightly open (about 1cm).



To reposition the drawer when in operation, open the drawer by the main handle and replace the ventilation mechanism by pressing the two buttons highlighted by the arrows in the drawing. The mechanism locks at the end of its travel range and the refrigerator is ready to return to normal operation.

## 8. MAINTENANCE

### 8.1 Cleaning the refrigerator

#### OUTSIDE

Clean the outside of the refrigerator with a sponge or soft cloth. Do not use solvents or abrasive products.

#### INSIDE

Clean the inside with warm water and some bicarbonate of soda or vinegar. Rinse and dry carefully with a soft cloth. Do not use abrasive products. If the appliance is not going to be used for a prolonged period, in order to avoid mould and unpleasant smells, remove the plug, empty the refrigerator and clean the inside before leaving the door ajar.

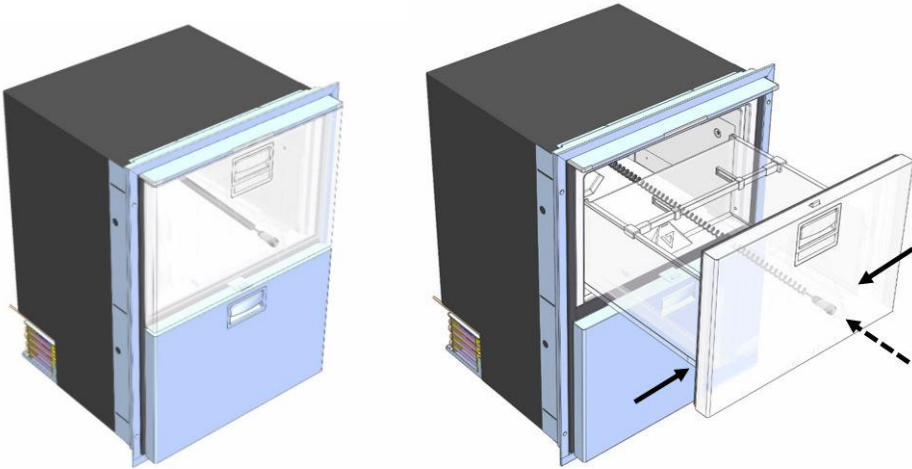
### 8.2 Removing the drawers

The drawers may be removed for cleaning and maintenance purposes.

To remove the upper drawer, first disconnect the spring cable highlighted in the diagram, then press the levers.

To remove the spring cable, use a certain amount of force on the connector (dashed arrow) and rotate the ring nut by 90° anti-clockwise.

Once the connection has been removed, apply pressure to the levers (solid arrows) and remove the drawer.



To remove the lower drawer, press the side levers since there is no connector to release.

### 8.3 Replacing the LED light profile from the upper drawer

**IMPORTANT:** Before replacing the light, make sure that the refrigerator is not connected to any electrical supply. If connected, unplug the appliance from the electrical supply. Replacing the LED light must be done by a suitably qualified person who is able to adopt all the appropriate safety measures.

The DRW series refrigerators have LED lights magnetically controlled by opening/closing the drawers. In the module with two drawers, you can replace the upper drawer's light. To replace the LED light profile:

1. Remove, perpendicular to the base, the protective cover, being careful not to damage the fixing pins.
2. Disconnect the light's power cables.
3. Replace the LED light profile.
4. Connect the power source.
5. Replace the cover.

## 9 ALARMS

Alarms are displayed, alternating with the setpoint, every 2 seconds and they appear in rotation. At the same time, an alarm sound is generated.

The alarms are:

- DRW70A

Alarm	Description	Possible cause(s)	Effect	Solution
<b>E1</b>	Drawer sensor error	Faulty sensor	The refrigerator continues to operate temporarily in recovery mode	We recommend removing any food, turning the refrigerator off and immediately contacting the service centre
<b>E3</b>	Evaporator sensor error	Faulty sensor	The refrigerator continues to operate temporarily in recovery mode	We recommend removing any food, turning the refrigerator off and immediately contacting the service centre
<b>E4</b>	External sensor error	Faulty sensor	Information only The refrigerator continues to operate normally	Report the fault to the service centre
<b>door</b>	Drawer open	The alarm activates after the drawer has been left open for over 1 minute	The cooling fans stop and any food may start to perish	Close the drawer. If the problem persists, contact the service centre
<b>A1</b>	Drawer high temperature alarm	The temperature detected in the compartment is too high Faulty sensor (see error E1)	Information only The refrigerator continues to operate normally	Check that there are no heat sources inside the compartment
<b>A3</b>	Evaporator high temperature alarm	The temperature detected in the evaporator is too high Faulty sensor (see error E3)	Information only The refrigerator continues to operate normally	If the problem persists, contact the service centre
<b>EdF</b>	Long defrost alarm	Defrosting is taking too long	Information only The unit may not be cooling in the best way	If the problem persists, contact the service centre
<b>Link</b>	The control panel is not communicating with the main board	The upper drawer connection may be compromised	Information only	If the problem persists, contact the service centre
<b>batt 12v</b> <b>batt 24v</b>	Battery pre-alarm	The power supply voltage has dropped below a warning level	For information The refrigerator continues to operate normally	Keep a watch on the power supply
<b>A-batt 12v</b> <b>A-batt 24v</b>	Battery alarm	The power supply voltage has dropped below the minimum safety level	Turn the refrigerator off to protect the battery	Wait until the power supply voltage goes back above the minimum level

- DRW180A

Alarm	Description	Possible cause(s)	Effect	Solution
<b>E1</b>	Lower drawer sensor error	Faulty sensor	The refrigerator continues to operate temporarily in recovery mode	We recommend removing any food, turning the refrigerator off and immediately contacting the service centre
<b>E2</b>	Upper drawer sensor error	Faulty sensor	The refrigerator continues to operate temporarily in recovery mode	We recommend removing any food, turning the refrigerator off and immediately contacting the service centre
<b>E3</b>	Evaporator sensor error	Faulty sensor	The refrigerator continues to operate temporarily in recovery mode	We recommend removing any food, turning the refrigerator off and immediately contacting the service centre
<b>E4</b>	External sensor error	Faulty sensor	Information only The refrigerator continues to operate normally	Report the fault to the service centre
<b>door1</b>	Lower drawer open combined with lower drawer symbol 	The alarm activates after the drawer has been left open for over 1 minute	The cooling fans stop and any food may start to perish	Close the drawer. If the problem persists, contact the service centre
<b>door2</b>	Upper drawer open combined with the upper drawer symbol 	The alarm activates after the drawer has been left open for over 1 minute	The cooling fans stop and any food may start to perish	Close the drawer. If the problem persists, contact the service centre
<b>A1</b>	Lower compartment high temperature alarm	The temperature detected in the lower compartment is too high Faulty sensor (see error E1)	Information only The refrigerator continues to operate normally	Check that there are no heat sources inside the compartment
<b>A2</b>	Upper compartment high temperature alarm	The temperature detected in the upper compartment is too high Faulty sensor (see error E2)	Information only The refrigerator continues to operate normally	Check that there are no heat sources inside the compartment
<b>A3</b>	Evaporator high temperature alarm	The temperature detected in the evaporator is too high Faulty sensor (see error E3)	Information only The refrigerator continues to operate normally	If the problem persists, contact the service centre
<b>EdF</b>	Long defrost alarm	Defrosting is taking too long	Information only The unit may not be cooling in the best way	If the problem persists, contact the service centre
<b>Link</b>	The control panel is not communicating with the main board	The upper drawer connection may be compromised	Information only	If the problem persists, contact the service centre
<b>batt 12v</b> <b>batt 24v</b>	Battery pre-alarm	The power supply voltage has dropped below a warning level	For information The refrigerator continues to operate normally	Keep a watch on the power supply
<b>A-batt 12v</b> <b>A-batt 24v</b>	Battery alarm	The power supply voltage has dropped below the minimum safety level	Turn the refrigerator off to protect the battery	Wait until the power supply voltage goes back above the minimum level

## 9.1 Silencing alarms


You can deactivate the sound of the alarm at any time by pressing any button on the keypad



## 10 WHAT TO DO IF THE REFRIGERATOR DOES NOT WORK

Problem	Possible cause(s)	Solution
The refrigerator/freezer does not work. The temperature in the refrigerator/freezer is too high.	The power cable plug has not been properly plugged into an electrical socket.	Plug the power cable in properly.
	The temperature control has not been set correctly.	Set a lower temperature.
	The refrigerator is positioned next to a heat source or is exposed to direct sunlight.	Make sure that the refrigerator is positioned away from direct sunlight and any heat sources
	There is not enough space between the refrigerator and the sides/back.	Make sure that there is at least 2 cm of space between the back and side walls of the cabinet
	The refrigerator is too full. Food blocks the ventilation openings.	Do not overfill the refrigerator. Make sure that food does not obstruct the ventilation openings
The refrigerator/freezer cools excessively.	The temperature control has not been set correctly.	Set a higher temperature
The part of the metal frame around the refrigerator is hot	The refrigerator is equipped with thermally insulated pipes on the front frame that prevent condensation from forming on the door seal when the drawer is closed	In order to prevent condensation from forming, the refrigerator is equipped with insulated pipes on the front frame. This does not mean that there is a problem or fault in the system
There is an unpleasant smell in the refrigerator	Food has spoilt	Clean the refrigerator and remove any spoilt food.
	Food has a strong smell	Wrap food that has a strong smell in film.
Frost has formed on the inside walls.	The door was not properly closed.	Make sure that food does not prevent the drawer from being properly closed. Clean the drawer seal
	Food blocks the ventilation openings.	Make sure that food does not obstruct the ventilation openings
Condensation has formed on the inside walls.	If the drawer is left open, humidity can enter the refrigerator.	Remove the humidity and do not open the drawer for a long period of time.
	Food with high moisture content.	Wrap the food in film.
The refrigerator does not stop	The internal temperature is too high	Check that the drawers close tightly
	Try running a reset	Disconnect the power cable. Wait for a minute and then reconnect it. Try switching the unit on again.
The courtesy light does not switch on	The light is faulty	Call the service centre
The refrigerator is noisy		Check that the refrigerator sits flat and is not in direct contact with any object that might cause vibrations

## 11. TECHNICAL SPECIFICATIONS

Parameter	Value	
Power Supply	12-24 Vdc	
	100-240Vac / 50-60Hz	Dual electronic control
Max Consumption – Normal operation	4A at 12Vdc	
	8A at 24Vdc	
Max Consumption during defrost	10,5A a 12Vdc (126W)	**
	10,5A a 24Vdc (252W)	** Modulating PWM
Climatic Class	T	
Refrigerant	R290	
Refrigerant quantity	0,032 kg	DRW180A
	0,034 kg	DRW70A
CO2 equivalent	< 0,0001 t	
Global warming potential (GWP)	3	
Weight	55 kg	DRW180A
	38 kg	DRW70A

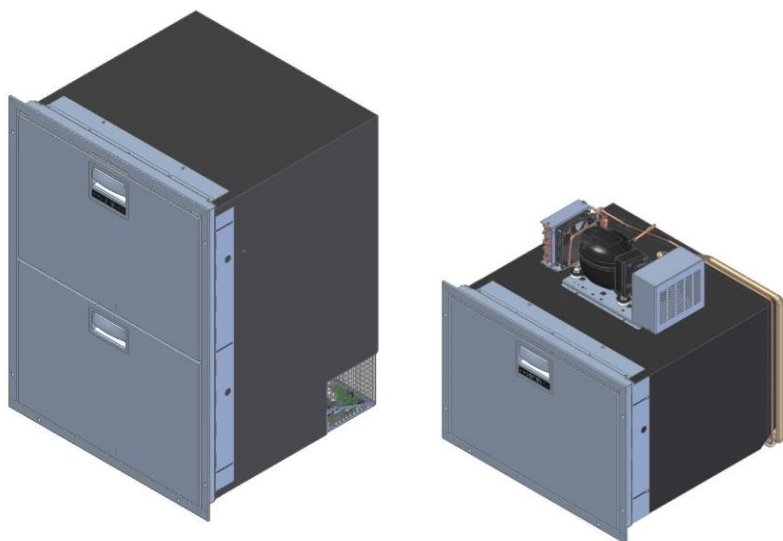
### IMPORTANT



If an external 12/24Vdc power supply is used, refer to the power values \*\* increased by 20%.







## **SÉRIE DRW - TOTAL NO FROST ALL IN ONE**

MANUEL D'INSTALLATION, DE MODE D'EMPLOI ET D'ASSISTANCE

Rév.06 – 06/2021



LIRE LES INSTRUCTIONS AVANT L'EMPLOI





## Index

1. INTRODUCTION .....	71
2. CONSIGNES GÉNÉRALES .....	72
2.1 Destination d'emploi du produit .....	72
2.2 Réception de l'appareil .....	72
2.3 Installation .....	73
2.4 Maintenance et sécurité .....	73
2.5 Élimination .....	73
3. BUT DU MANUEL .....	74
3.1 Identification du constructeur .....	74
4. DESCRIPTION DE L'APPAREIL .....	75
5. INSTALLATION .....	77
5.1 Encaissement de l'appareil .....	77
5.2 Types d'encastrement .....	82
5.3 Fixation de l'armoire .....	82
5.3.1 Vidange de l'eau de condensation .....	82
5.3.2 Fixation avec profil avant .....	83
5.3.3 Fixation sur la cellule .....	84
5.4 Réglage des tiroirs .....	85
5.5 Fixation de l'afficheur du thermostat (uniquement pour les versions sans panneau en acier inoxydable) .....	85
6. BRANCHEMENT ÉLECTRIQUE .....	87
6.1 Branchement au réseau électrique vca (en option) .....	87
6.2 Branchement avec batterie .....	88
7. DÉMARRAGE .....	89
7.1 Panneau de commande .....	90
7.2 Marche / Arrêt .....	90
7.3 Réglage du mode de fonctionnement / All in one .....	91
7.4 Modification du réglage des températures .....	92
7.5 Verrouillage du clavier .....	92
7.6 Dégivrage/Total no frost .....	92
7.7 Fonction anti-moisissure .....	93
8. ENTRETIEN .....	94
8.1 Nettoyage du réfrigérateur .....	94
8.2 Extraction des tiroirs .....	94
8.3 Remplacement de la carte lumière del du tiroir supérieur .....	95
9. ALARMES .....	96
9.1 Interruption alarme .....	97
10. OPÉRATIONS À EFFECTUER SI LE RÉFRIGÉRATEUR NE FONCTIONNE PAS .....	98
11. CARACTÉRISTIQUES TECHNIQUES .....	98

## 1. INTRODUCTION

Cher Client,

Merci d'avoir choisi notre produit.

VITRIFRIGO espère que vous serez entièrement satisfait de votre achat.

Ce manuel est considéré comme faisant partie intégrante du réfrigérateur et il doit suivre le parcours de vente jusqu'à l'utilisateur.

Chaque réfrigérateur, avant d'être expédié, est soumis à des contrôles et à des tests pour s'assurer de son bon fonctionnement.

Pour de plus amples informations et explications, veuillez contacter nos services après-vente ou directement nos bureaux.

Vitri Alceste

FR

## 2. CONSIGNES GÉNÉRALES

- Le manuel se réfère aux modèles de la série DRW.
- Lire attentivement ce manuel avant d'utiliser le réfrigérateur.



**ATTENTION risque d'incendie. L'appareil contient du gaz inflammable (propane R290).**

- **ATTENTION : Ne pas endommager le circuit de refroidissement.**
- **ATTENTION : N'utilisez pas d'appareils électriques à l'intérieur des compartiments pour la conservation des aliments, à moins que ces appareils ne soient du type recommandé par le fabricant.**
- ATTENTION : Vérifier que les ouvertures d'aération du boîtier de l'appareil ou de la structure à encastrer ne soient pas obstruées.
- ATTENTION : N'utilisez pas de dispositifs mécaniques ou d'autres moyens pour accélérer le processus de dégivrage autres que ceux recommandés par le fabricant.

### 2.1 Destination d'emploi du produit

- Cet appareil est conçu pour être utilisé dans des applications telles que :
  - coin cuisine pour le personnel dans les magasins, bureaux et autres environnements de travail.
  - Pour les clients d'entreprises agricoles, hôtels, motels et autres lieux.
  - Chambres d'hôtes.
  - camping-cars, caravanes et bateaux de plaisance
  - les services de restauration et applications similaires, non destinés à la vente au détail.
- Cet appareil ne doit être utilisé qu'à travers une installation à encaissement.
- Suivez exclusivement les instructions d'installation de ce manuel.
- Il est strictement interdit d'utiliser le réfrigérateur pour des usages différents de ceux prévus par le fabricant.
- L'appareil peut être utilisé par des enfants d'au moins 8 ans et par des personnes ayant des capacités physiques, sensorielles ou mentales réduites, ou manquant d'expérience ou de connaissances nécessaires, à condition qu'ils soient surveillés ou après avoir reçu des instructions pour une utilisation sûre de l'appareil et pour la compréhension des dangers inhérents à celui-ci.
- Les enfants ne doivent pas jouer avec l'appareil.
- Le nettoyage et l'entretien qui doivent être effectués par l'utilisateur ne doivent pas être exécutés par des enfants non surveillés.

### 2.2 Réception de l'appareil

- Vérifier que l'emballage soit intact, autrement avertir le transporteur.
- Sortir le réfrigérateur de son emballage avec la plus grande prudence ; pour éviter des blessures accidentelles, il est recommandé d'utiliser des gants de protection, en particulier pour les modèles avec groupe frigorifique à distance.
- Vérifier que le produit ne soit pas endommagé.  
Tout dommage éventuel doit être signalé au revendeur au maximum dans les 24 heures suivant la livraison.



### 2,3 Installation

- Procéder à l'installation du produit en agissant avec la plus grande prudence ; il est recommandé, pour éviter les blessures accidentelles, d'utiliser des gants de protection.
- Avant de raccorder le réfrigérateur, vérifier que la tension du secteur corresponde à celle indiquée sur la plaque d'identification de l'appareil ou à celle indiquée sur la plaque du compresseur.
- Après l'installation, vérifier que le réfrigérateur ne repose pas sur le cordon d'alimentation.
- Si le cordon d'alimentation est endommagé, il doit être immédiatement remplacé par le service d'assistance technique ou un personnel qualifié
- Positionnez le réfrigérateur à l'écart des sources de chaleur en vous assurant qu'il soit suffisamment ventilé
- Il est conseillé d'attendre au moins une heure avant de mettre le réfrigérateur en marche pour permettre au circuit frigorifique d'atteindre son efficacité maximale.
- Il est recommandé de laisser suffisamment d'espace pour débrancher l'appareil du secteur.
- Les réfrigérateurs de la série DRW doivent être utilisés avec une installation encaissée.
- **ATTENTION : Pour éviter les risques dus à l'instabilité de l'appareil, celui-ci doit être fixé conformément aux instructions.**

### 2.4 Maintenance et sécurité

- Avant toute opération d'entretien ou de nettoyage, débrancher la prise de courant.
- Garder les ouvertures de ventilation libres de toute obstruction. Pour nettoyer le condenseur ventilé, contacter un personnel qualifié.
- Effectuer toujours les vérifications, contrôles et entretiens programmés décrits dans ce manuel.
- N'essayez pas d'ouvrir ou de réparer le réfrigérateur.
- En cas d'anomalies de fonctionnement de l'appareil, contacter le centre d'assistance Vitfrigo le plus proche ; dans tous les cas, faire appel à du personnel qualifié.
- Ne conservez pas de substances explosives dans cet appareil, telles que des bombes aérosols contenant des agents propulseurs inflammables.
- L'appareil ne doit pas être nettoyé avec un jet d'eau.
- Pour les appareils destinés à être utilisés à des altitudes supérieures à 2000 m, contacter le fabricant.
- Le local dans lequel l'appareil est installé doit, si possible, être suffisamment ventilé.
- Si l'environnement dans lequel on utilise un appareil contenant un réfrigérant inflammable n'est pas ventilé, l'environnement doit être compatible, de sorte que toute fuite de gaz ne puisse atteindre une concentration telle qu'elle provoque un incendie ou des explosions résultant de la présence d'autres sources de chaleur (appareils de chauffage électrique ou similaires).

### 2,5 Élimination

- Ne pas jeter l'emballage de l'appareil, mais sélectionner les matériaux conformément aux réglementations locales en matière d'élimination des déchets.
- Ce produit ne doit pas être jeté avec les déchets urbains, mais il doit être éliminé dans un centre de tri sélectif. Contactez les centres de collecte pour les Déchets d'Équipements Électriques et Électroniques (DEEE) présents dans votre région ou retournez-les au vendeur lors de l'achat d'équipements neufs équivalents.



- Le symbole ci-dessus indique que le réfrigérateur ne peut pas être éliminé en tant que déchet ménager.
- L'élimination illégale ou incorrecte du réfrigérateur comporte des sanctions légales de nature administrative et/ou pénale comme le prévoient les lois en vigueur.

### 3. BUT DU MANUEL

Ce manuel, relatif aux réfrigérateurs de la série DRW, a pour but de fournir un guide pour leur utilisation et leur entretien corrects.

Afin d'apprendre à utiliser le réfrigérateur, il est nécessaire de lire attentivement ce manuel.

Ce manuel décrit les opérations relatives à : l'installation, l'utilisation, l'entretien.

Le réfrigérateur a été construit conformément à toutes les exigences de sécurité des directives pertinentes, cependant, la sécurité maximale de l'utilisateur dépend d'une lecture attentive de ce manuel et d'un nettoyage et entretien constants et soigneux.

Certaines informations ou figures contenues dans ce manuel peuvent présenter des détails et des composants qui peuvent différer légèrement de ceux du réfrigérateur que vous possédez, mais sans que les informations essentielles ne soient modifiées ; en raison d'une amélioration constante, le réfrigérateur peut présenter des variations qui ne sont pas contenues dans ce manuel.

Tout changement apparaîtra dans les versions ultérieures du manuel au besoin.

#### 3,1 Identification du constructeur

Le réfrigérateur est conçu et fabriqué exclusivement auprès de :

##### **Vitrifrigo s.r.l.**

Via Mazzini 75 - fraz. Montecchio  
61022 VALLEFOGLIA(PU) – Italie

Tél. +39 0721 491080

Fax. +39 0721 497739

E-Mail. [vitrifrigo@vitrifrigo.com](mailto:vitrifrigo@vitrifrigo.com)

[www.vitrifrigo.com](http://www.vitrifrigo.com)

## 4. DESCRIPTION DE L'APPAREIL

L'étiquette avec le numéro de série et les données techniques se trouve à l'intérieur du réfrigérateur. Les quatre premiers chiffres du numéro de série identifient l'année et la semaine de construction.

Les réfrigérateurs de la série DRW – *No frost All in one*, à laquelle ce manuel fait référence, ont été conçus pour répondre aux exigences élevées, afin d'assurer la conservation correcte des aliments.

- DRW70A

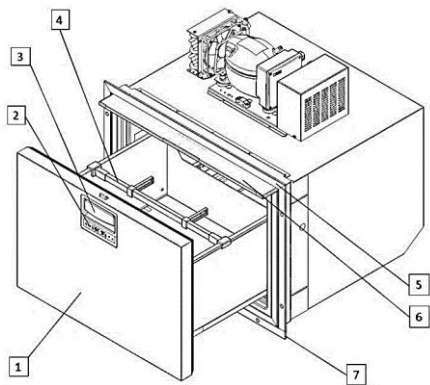


Fig. 4.1

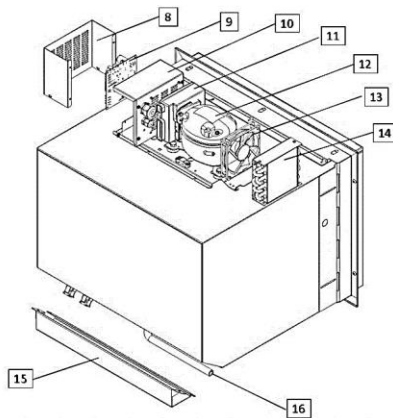


Fig. 4.2

1	Tiroir	9	Carte électronique
2	Afficheur des commandes	10	Siège de carte électronique
3	Poignée	11	Unité de commande
4	Diviseur interne	12	Compresseur
5	Profilé de fixation	13	Ventilateur
6	Support de fermeture	14	Condenseur
7	Profil de base	15	Couvercle arrière
8	Grille de couverture de la carte	16	Tuyau de vidange

- DRW180A

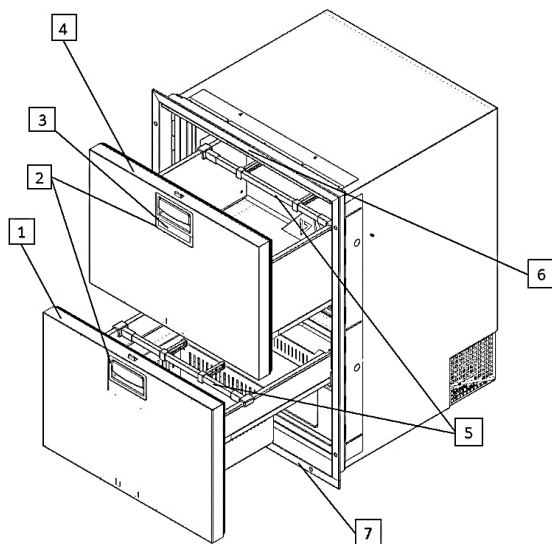


Fig. 4.3

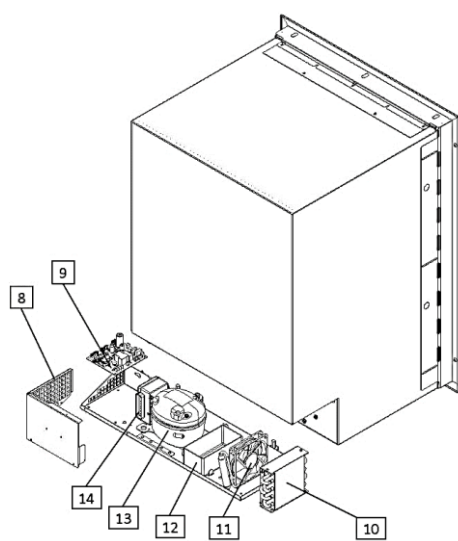


Fig. 4.4

1	Tiroir inférieur	8	Grille de couverture de la carte
2	Poignée	9	Carte électronique
3	Afficheur des commandes	10	Condenseur
4	Tiroir supérieur	11	Ventilateur
5	Diviseur interne	12	Plateau collecteur de la condensation
6	Profilé de fixation	13	Compresseur
7	Profilé de base	14	Unité de commande

## 5. INSTALLATION

S'assurer que l'appareil n'est pas endommagé lors de l'ouverture de l'emballage après réception. Tout dommage dû au transport doit être signalé immédiatement au revendeur et, dans tous les cas, au plus tard dans les 24 heures suivant la livraison.

Manipuler le produit avec le plus grand soin.

Au moment de positionner le groupe frigorifique (pour les modèles de réfrigérateur avec installation frigorifique à distance), agir avec précaution afin d'éviter l'obstruction ou la rupture des tuyaux de raccordement.

Toujours placer le réfrigérateur et l'unité de réfrigération à distance (dans les versions avec cette solution) sur une surface horizontale adaptée à leur poids.

Positionner le groupe compresseur à distance (dans les versions avec cette solution) de manière à assurer une ventilation adéquate et loin des sources de chaleur.

Après l'installation, vérifier que le réfrigérateur ne repose pas sur le cordon d'alimentation

Si le câble d'alimentation est endommagé, il doit être remplacé par le service d'assistance technique ou par une personne ayant des qualifications similaires, afin de prévenir tout risque.

Positionnez le réfrigérateur à l'écart des sources de chaleur en vous assurant qu'il soit suffisamment ventilé, comme dans les exemples suivants d'installation.

Après avoir positionné le réfrigérateur, attendez au moins une heure avant de le mettre en service.

### 5.1 Encaissement de l'appareil

- DRW70A

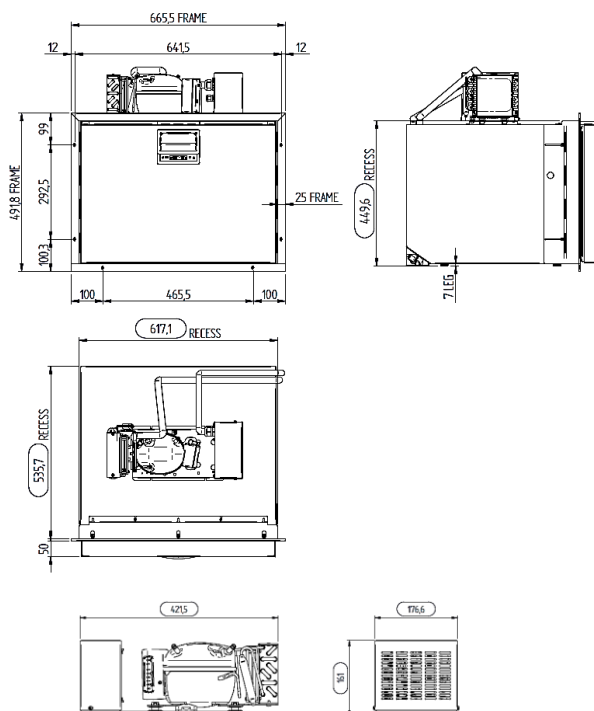


Fig. 5.1

Les dimensions du compartiment à prévoir pour l'encastrement de l'appareil, pour assurer sa stabilité, doivent permettre le montage correct du profilé de fixation installé.

- DRW70A (VERSION SANS PANNEAU EN ACIER INOXYDABLE)

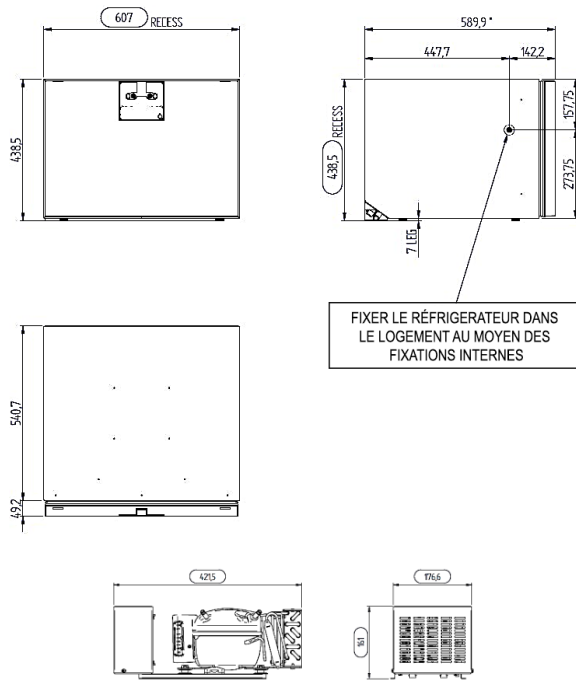


Fig. 5.2

\*La dimension d'encastrement en profondeur dépend de l'épaisseur du panneau frontal utilisé

- DRW180A

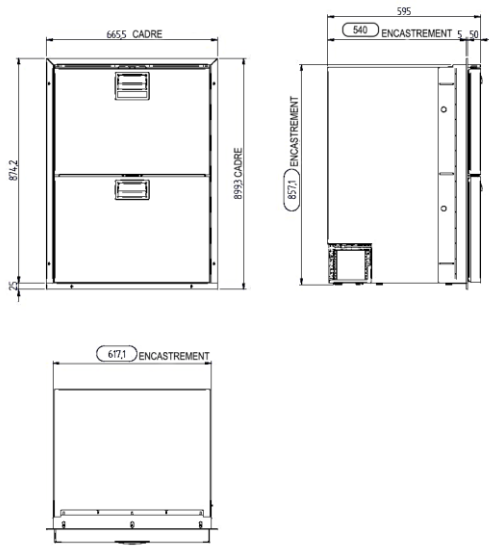


Fig. 5.3

Les dimensions du compartiment à prévoir pour l'encastrement de l'appareil, pour assurer sa stabilité, doivent permettre le montage correct du profilé de fixation installé.

- DRW180A (VERSION SANS PANNEAU EN ACIER INOXYDABLE)

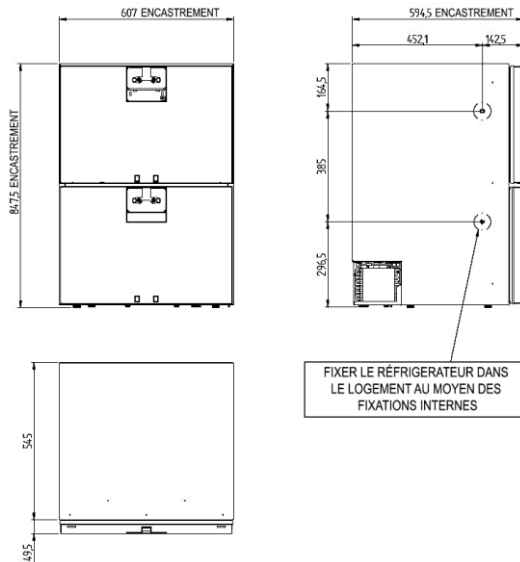


Fig. 5.4

\*La dimension d'encastrement en profondeur dépend de l'épaisseur du panneau frontal utilisé

FR

#### ATTENTION

**Maintenir sans obstructions les ouvertures de ventilation dans la structure encastrée et dans le compartiment où le groupe compresseur est logé (dans les versions avec groupe compresseur à distance).**

Assurer une ventilation suffisante du groupe frigorifique en prévoyant deux ouvertures latérales dans l'armoire aux deux entrées d'air du compartiment technique. (voir flèches, fig. 5.5)

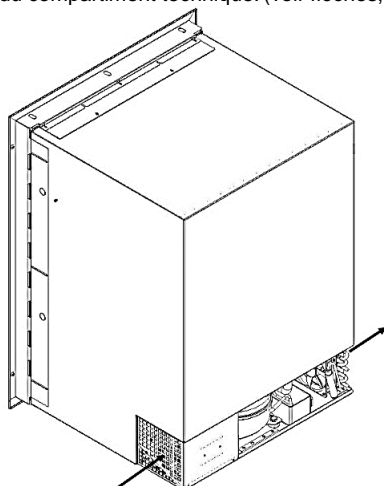


Fig. 5.5

Ne placez rien près des grilles de ventilation, ne les couvrez pas et ne les obstruez pas avec des objets ou d'autres matériaux.

Le montage encaissé doit respecter les distances minimales entre l'appareil et la structure environnante et avoir des ouvertures de ventilation adéquates communiquant directement avec l'environnement libre de la pièce, afin d'obtenir une circulation d'air correcte au moyen d'un effet cheminée, comme indiqué sur la figure 5.6.

L'encaissement doit garantir que toutes les parties sous tension de l'appareil ne sont pas directement accessibles (carte électronique, unité de commande et ventilateur) ainsi que les ouvertures d'aération, en les dotant de grilles appropriées.

Les grilles doivent avoir des ouvertures d'une taille maximum de 5 mm et elles doivent être présentes sur au moins un côté (fig. 5.7).

Les ouvertures d'aération doivent avoir des dimensions minimum non inférieures à 75 mm de hauteur et non inférieures aux dimensions du réfrigérateur lorsqu'elles sont positionnées au-dessus ou au-dessous de l'appareil (fig. 5.6) ou non inférieures à 120 mm de hauteur et 120 mm de largeur si elles sont placées derrière (fig. 5.7).

La distance minimum entre les différentes parties de l'appareil et la structure d'encaissement ne doit pas être inférieure à 75 mm. (fig. 5,4)

Pour les situations d'encaissement dans des logements où la distance minimum de 75 mm n'est maintenue qu'à l'arrière de l'appareil, réalisez les ouvertures de ventilation du même côté en respectant les indications de position, nombre et dimensions reportées en fig. 5.7.



Pour les modèles encastrés avec des étagères en contact avec les parties supérieures et inférieures de l'appareil, faire les ouvertures d'aération au-dessus et au-dessous de l'appareil comme indiqué sur la figure 5.6 ou à l'arrière comme indiqué sur la figure 5.7.

Dans tous les cas de figure pour les ouvertures de ventilation décrites, seule la distance minimum de 75 mm de l'encaissement latéral de l'appareil peut ne pas être prise en compte.

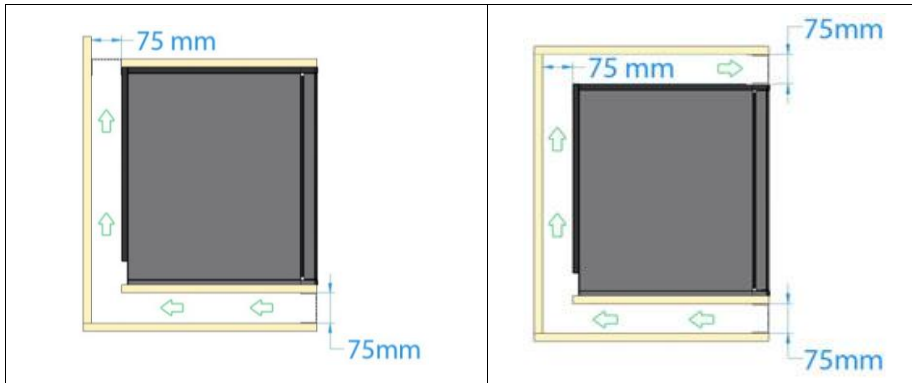


Fig. 5.6

**NOTE**

Les distances minimum entre les côtés de l'appareil (à l'exclusion de la surface d'appui) et les structures environnantes doivent être d'au moins 75 mm.

Pour les installations sans ventilation latérale recommandée suffisante, créer des prises d'air dans la position et aux dimensions indiquées à la figure 5.7, dotées de grilles adéquates avec des ouvertures non supérieures à 5 mm sur le côté.

Laissez l'appareil à l'arrêt pendant au moins une heure avant sa mise en service. Pendant cet intervalle, procéder au premier nettoyage.

**REMARQUE (modèles à courant continu uniquement)**

Pour l'installation de réfrigérateurs ou de systèmes de réfrigération à bord de caravanes, camping-cars, camions aménagés, etc., réaliser le compartiment sur le véhicule avec des prises d'aération directement à l'extérieur, dotées de grilles adéquates avec des ouvertures n'excédant pas 5 mm sur le côté, dans la position et aux dimensions indiquées dans la figure 5.7

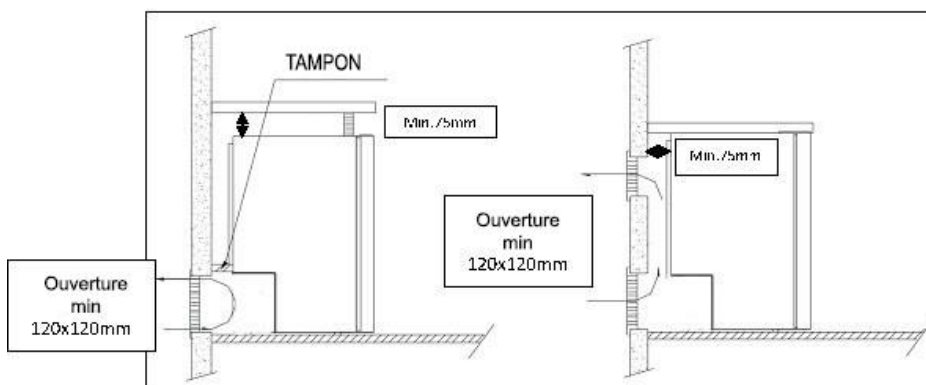


Fig. 5.7

FR

## 5.2 Types d'encastrement

Pour tous les modèles (à l'exclusion des modèles sans panneau en acier inoxydable), il est possible d'installer l'armoire dans les deux types décrits ci-dessous :

- Encastrement total (*door inside* - porte affleurante de la face avant du profilé de fixation) : préparer le profilé et le profilé de base, fournis, comme indiqué sur l'image à l'aide des vis déjà montées (voir flèches simples)
- Partiellement encastré (*door outside* - porte saillante de la face avant du profilé de fixation) : préparer le profilé et le profilé de base, fournis, en le faisant glisser dans le sens des doubles flèches.

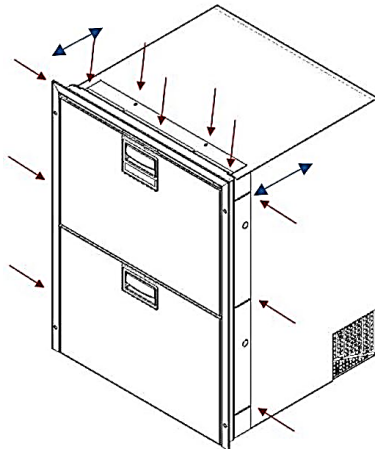


Fig. 5.8

## 5.3 Fixation de l'armoire

### 5.3.1 Vidange de l'eau de condensation

Dans les modèles sans élimination automatique de l'eau de dégivrage (modèles avec groupe compresseur à distance), avant de fixer l'armoire dans le compartiment d'encastrement, raccorder le tuyau (avec diamètre int. 12 mm) sortant de l'unité (fig. 5.9) vers le réseau de drainage de l'eau.

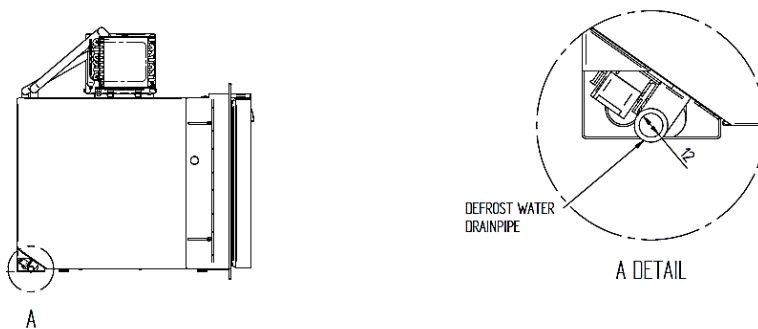


Fig. 5.9

### 5.3.2 Fixation avec profil avant

Une fois que la position du profilé de fixation a été définie et que le réfrigérateur a été inséré dans le compartiment dédié, procéder à la fixation du profilé en utilisant les trous prédisposés.

- DRW70A

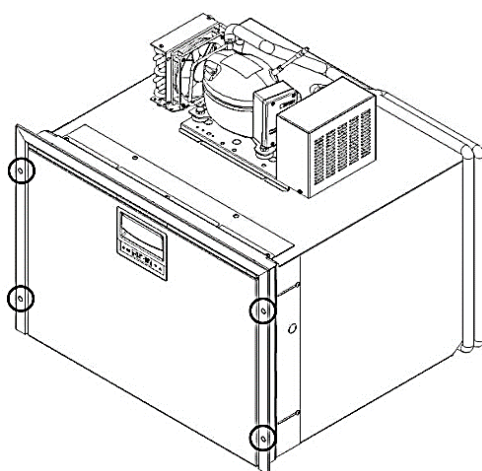


Fig. 5,10

- DRW180A

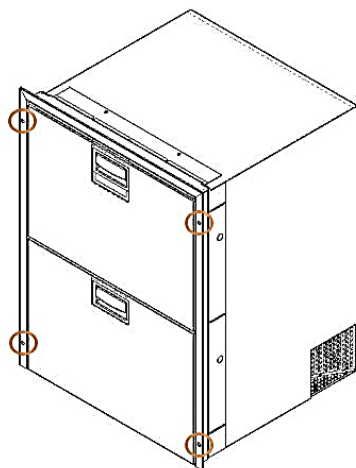


Fig. 5,11

### 5.3.3 Fixation sur la cellule

Après avoir inséré le réfrigérateur dans son compartiment dans la position finale, procéder en réalisant des trous dans le compartiment aux positions indiquées dans les images. Pour accéder à tous les points décrits, il est nécessaire de retirer les deux tiroirs (par. 8.2) et de retirer les capuchons de leurs sièges. Percer avec une mèche métallique de 3,5 mm de diamètre. Utiliser de préférence des vis pour copeaux 4,5x45 non évasées. Après l'installation, couvrir les douilles avec les bouchons fournis.

- DRW70A

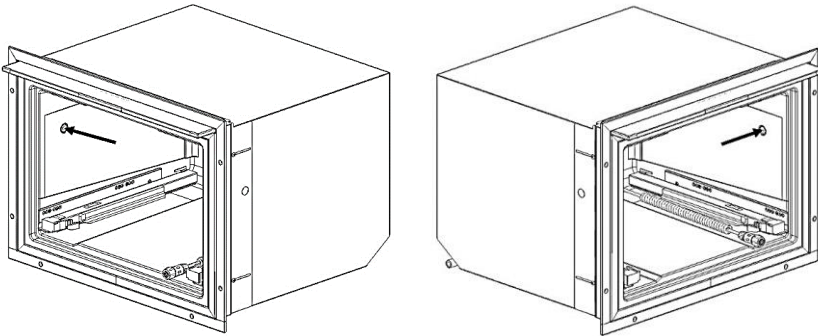


Fig. 5,12

- DRW180A

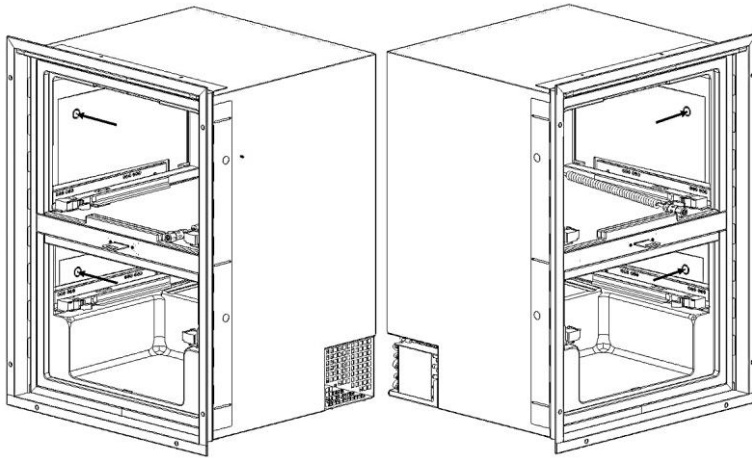


Fig. 5,13

## 5.4 Réglage des tiroirs

Le réfrigérateur est vendu avec les tiroirs réglés de manière à avoir un bon fonctionnement et un bel aspect extérieur.

Si un réglage est nécessaire pour repositionner les tiroirs, procéder de la manière suivante :

Ouvrir le tiroir et retirer les clips métalliques sur le côté intérieur.

Utiliser les vis indiquées pour soulever ou abaisser le tiroir (vis 1) et déplacer le bord (vis 2) vers la droite ou la gauche.

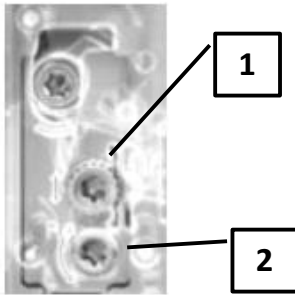


Fig. 5.14

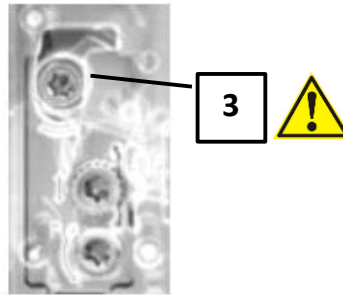


Fig. 5.15



La vis 3 libère l'avant du tiroir. Risque de chute de la porte.  
Utiliser cette vis uniquement avec les précautions appropriées.

## 5.5 Fixation de l'afficheur du thermostat (uniquement pour les versions sans panneau en acier inoxydable)

Dans les versions sans panneau en acier inoxydable, l'afficheur du thermostat sera fourni dans un kit composé comme suit :

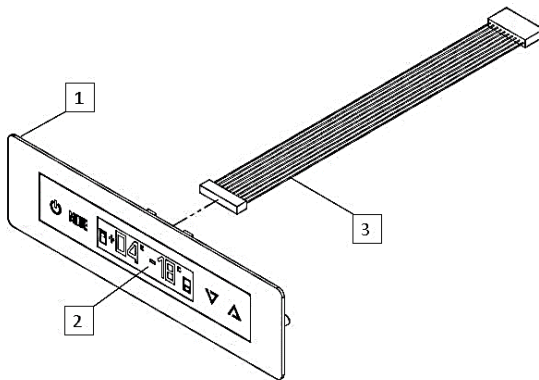


Fig. 5.16

1	Cadre en acier inoxydable
2	Afficheur des commandes
3	Rallonge de l'afficheur

Les dimensions de l'afficheur sont indiquées à la figure 5.17. Il est conseillé de réaliser dans le panneau, qui sera utilisé pour couvrir l'avant du tiroir, un logement adéquat pour l'afficheur.

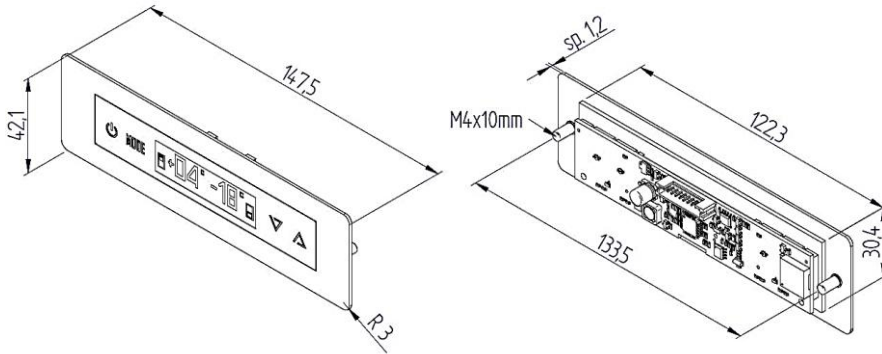


Fig. 5.17

Il est préférable de placer le logement en position centrale et pas à moins de 80 mm du haut du panneau

En outre, uniquement pour le modèle DRW180A sans panneau en acier inoxydable, il est nécessaire de prévoir une excavation dans le panneau supérieur pour les lumières, positionnées dans la paroi inférieure de la façade, comme le montre la figure 5.18.

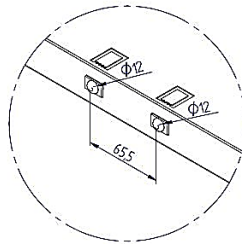


Fig. 5.18

Placer l'afficheur dans le logement, comme illustré dans l'exemple de la figure :

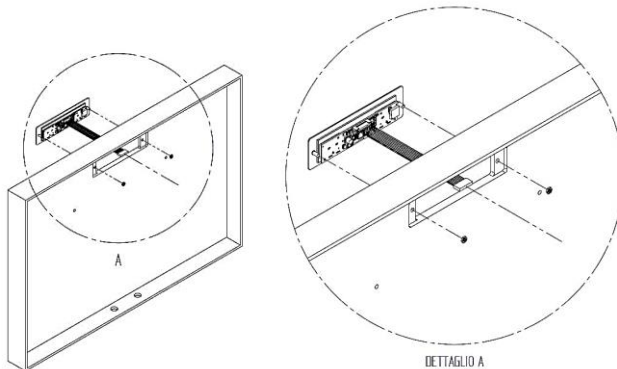


Fig. 5.19

Avant de monter le panneau dans la façade du tiroir, connecter la rallonge de l'afficheur au câble sortant de la façade.

Allumer l'appareil et vérifier le bon fonctionnement de l'afficheur.

## 6. BRANCHEMENT ÉLECTRIQUE

### 6.1 Branchement au réseau électrique vca (en option)

Le réfrigérateur se connecte en introduisant la fiche dans la prise électrique. Si la fiche n'est pas présente, remplacer la prise par une de type approprié. Cette opération doit être effectuée par un personnel qualifié qui doit s'assurer que la section des câbles de la prise est adaptée à la puissance absorbée par l'appareil.

La prise utilisée doit être installée fermement et correctement mise à la terre

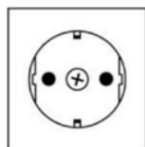


Fig. 6.1

Vérifier que la tension et la fréquence d'alimentation correspondent aux données nominales du réfrigérateur indiquées sur l'étiquette du produit. Le branchement est effectué par câble avec fiche fournie. La tension d'alimentation ne doit pas varier de plus de  $\pm 5\%$ .

Prévoir un interrupteur différentiel à verrouillage de tension à distance de type magnétothermique ( $I_{\Delta n}=0,03$  A) de 6A, type C. L'interrupteur à distance doit déconnecter tous les pôles du courant, garantir une ouverture d'au moins 3 mm et doit être sûr en cas de réactivation accidentelle du courant. En cas de doute, consulter un technicien qualifié.

Disposer les câbles d'alimentation de manière à éviter le risque de trébucher ou de causer des dommages.

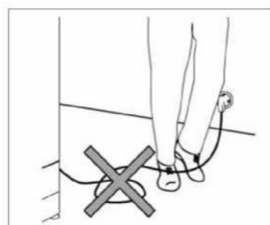


Fig. 6.2

Le cordon d'alimentation ne doit pas entrer en contact avec des pièces ayant une température supérieure à 50 °C.

Avant de raccorder le produit, s'assurer que la tension du réseau corresponde à celle indiquée sur la plaque signalétique ou à celle indiquée sur la plaquette du compresseur.

**ATTENTION : la mise à la terre de l'appareil est obligatoire selon la loi.**

S'assurer que le système de mise à la terre de l'installation fonctionne parfaitement.

**Nous déclinons toute responsabilité en cas de dommages corporels ou matériels résultant du non-respect de cette règle.**

L'utilisation d'adaptateurs, de prises multiples et de rallonges est déconseillée.

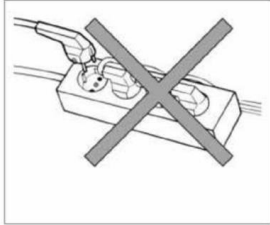


Fig. 6.3

En cas d'incompatibilité entre la prise et la fiche de l'appareil, remplacer la prise par une autre qui est adaptée.

FR

Cette opération doit être effectuée par un personnel qualifié qui doit s'assurer que la section des câbles de la prise est adaptée à la puissance absorbée par l'appareil.

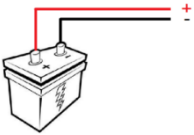
Ne branchez aucun autre type d'appareil au réfrigérateur.

## 6.2 Branchement avec batterie

Brancher la ligne d'alimentation à 12Vdc ou 24Vdc, le cas échéant, directement à la batterie en suivant les instructions ci-dessous.

Le réfrigérateur se connecte à la batterie avec les câbles appropriés fournis

### Respecter la polarité



Sect. [mm <sup>2</sup> ]	Longueur max. ligne 12V [m]	Longueur max. ligne 24V [m]
2.5	2.5	5
4	4	8
6	6	12
10	10	20

Vérifier que la tension

nominale de la batterie corresponde aux données nominales du réfrigérateur figurant sur l'étiquette du produit. Fournir un interrupteur de verrouillage de tension à distance de type magnétothermique de 25 A. L'interrupteur à distance doit déconnecter les deux pôles de la batterie. En cas d'extension des câbles d'alimentation jusqu'à la batterie, utilisez des connexions appropriées capables de résister à des courants minimum de 20 ampères. Utiliser des fils avec une section minimum et une longueur maximum indiquées dans le tableau.

RÉGLAGES STANDARD DE LA PROTECTION DE LA BATTERIE			
12 V cut- out V	12 V cut- in V	24 V cut- out V	24 V cut- in V
12 V débranchement V	12 V raccordement V	24 V débranchement V	12 V raccordement V
10.4	11.7	22.8	24.2



## 7. DÉMARRAGE

À la fin de l'installation, vérifier la continuité du circuit de mise à la terre et réaliser tous les tests de sécurité électrique prévus par les normes en vigueur. Protéger et bloquer correctement les câbles afin d'éviter que des tractions accidentelles du câble puissent le débrancher des connexions ou qu'il entre en contact avec des parties chaudes d'une température supérieure à 50 °C ou avec des parties coupantes. Si le câble d'alimentation est endommagé, celui-ci doit être remplacé par le fabricant, son service d'assistance technique, ou par une personne qualifiée, afin d'éviter tout danger.

- Vérifier que tous les matériaux d'emballage aient été enlevés.
- Tester tous les tuyaux pour détecter les fuites.
- Vérifier toutes les connexions électriques.
- Vérifier si le tiroir peut être retiré de l'appareil.
- Vérifier que la porte peut être fermée correctement.

Avant de mettre les aliments au réfrigérateur, nettoyer soigneusement l'intérieur avec de l'eau chaude et du bicarbonate de soude.

Durée de protection du moteur. L'appareil est équipé d'un contrôle de protection du moteur qui ne démarre le compresseur qu'après environ 3 minute après le dernier allumage. Cela se produit également après chaque panne de courant, qu'elle soit volontaire ou involontaire (black-out).

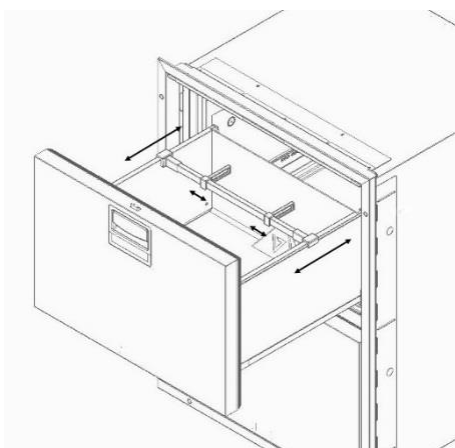


Fig. 7.1

Pour diviser les aliments à l'intérieur des tiroirs, il y a un garde-corps sur lequel deux séparateurs coulissants sont installés dans le sens indiqué par les flèches.

La capacité de stockage maximale des tiroirs est de 70 Kg

Ne pas ouvrir les tiroirs plus que nécessaire.

**i** Pour éviter une condensation excessive dans le réfrigérateur, couvrir les produits liquides et laisser refroidir les produits chauds avant de les placer à l'intérieur du réfrigérateur.

**i** Pour réduire le temps de refroidissement, mettre uniquement les aliments préalablement refroidis dans le réfrigérateur. Pour éviter que les aliments ne s'assèchent ou que le réfrigérateur ne sente mauvais, les ranger séparément dans des boîtes fermées.

## 7.1 Panneau de commande

Le panneau est équipé d'un clavier tactile capacitif et d'un afficheur à diodes électroluminescentes. Un contact minimum avec le doigt suffit pour activer la touche. Il ne fonctionne pas avec des objets inanimés, des ongles, des gants, etc. pour maintenir l'efficacité des touches nettoyer le clavier avec un chiffon humide.

- DRW180A

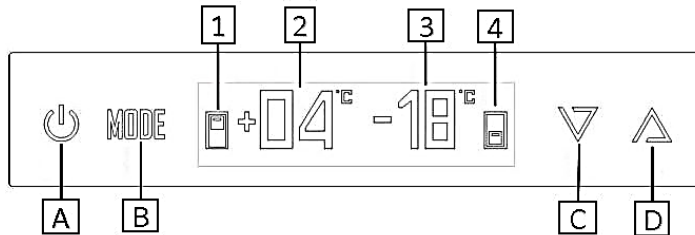


Fig. 7.2

<b>A</b>	On/stand by	<b>1</b>	Référence du tiroir supérieur
<b>B</b>	Mode	<b>2</b>	Indication du point de consigne supérieur
<b>C</b>	Down (flèche vers le bas)	<b>3</b>	Indication du point de consigne inférieur
<b>D</b>	Up (flèche vers le haut)	<b>4</b>	Référence du tiroir inférieur

- DRW70A

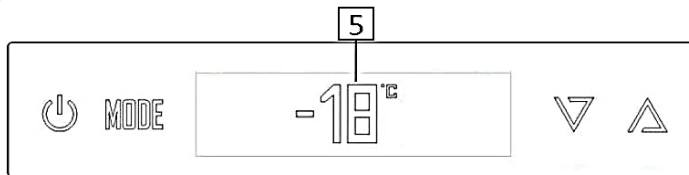


Fig. 7.3

<b>5</b>	Indication du point de consigne tiroir
----------	--

## 7.2 Marche / Arrêt

Lorsque l'alimentation est branchée, l'afficheur s'allume en mode veille avec l'indication « VITRIFRIGO » affichés.

Pour allumer le réfrigérateur, maintenir la touche A enfoncée pendant 2 secondes.

À ce stade, toutes les fonctions sont actives.

S'il y a plus d'une alimentation (Vdc et Vac), l'alimentation est choisie automatiquement, avant la source de courant alternatif.

La prochaine fois que vous appuyez sur la touche A, l'appareil passe de la veille à la mise sous tension.




Pour une performance optimale, allumer le réfrigérateur 6 heures avant l'introduction des aliments.

### 7.3 Réglage du mode de fonctionnement / All in one

- DRW180A

L'appareil peut fonctionner en 3 modes distincts simplement en les sélectionnant à partir de l'afficheur. Pour définir l'un des trois modes possible, maintenir enfoncée la touche B pendant 3 secondes et faire référence au tableau suivant :

<b>Total réfrigérateur</b>	Ce mode nécessite que les deux tiroirs soient utilisés en mode <i>fridge</i> et donc, à une température positive de +4°C/ +4°. Pour activer ce mode, appuyer à plusieurs reprises sur la touche B jusqu'à obtenir l'affichage avec les deux tiroirs à +4°C <i>fridge-fridge</i> . Pour confirmer, maintenir enfoncée la touche B pendant 3 secondes.
<b>Réfrigérateur/congélateur</b>	Ce mode nécessite que le tiroir inférieur soit utilisé comme <i>freezer</i> et donc, à une température négative et le tiroir supérieur comme <i>fridge</i> puis, à température positive. Pour activer ce mode, appuyer à plusieurs reprises sur la touche B jusqu'à obtenir l'affichage avec le tiroir au-dessus de +4°C <i>fridge</i> et le tiroir inférieur à -18°C <i>freezer</i> . Pour confirmer, maintenir enfoncée la touche B pendant 3 secondes.
<b>Total freezer</b>	Ce mode nécessite que les deux tiroirs soient utilisés en mode <i>freezer</i> puis à température négative. Pour activer ce mode, appuyer à plusieurs reprises sur la touche B jusqu'à obtenir l'affichage avec les deux tiroirs à -18°C <i>freezer-freezer</i> . Pour confirmer, maintenir enfoncée la touche B pendant 3 secondes.   Pour conserver les aliments à basse température (-18°C), préférer le tiroir du bas.

- DRW70A


L'appareil peut fonctionner en 2 modes distincts simplement en les sélectionnant à partir de l'afficheur. Pour définir l'un des deux modes possibles, maintenir enfoncée la touche B pendant 3 secondes et se reporter au tableau suivant :

<b>Total réfrigérateur</b>	Ce mode nécessite que le tiroir soit utilisé en mode <i>fridge</i> , donc à une température positive de +4°C. Pour activer ce mode, appuyer à plusieurs reprises sur la touche B jusqu'à obtenir l'affichage du point de consigne à +4C <i>fridge</i> . Pour confirmer, maintenir enfoncée la touche B pendant 3 secondes.
<b>Total freezer</b>	Ce mode nécessite que le tiroir soit utilisé en mode <i>freezer</i> puis à température négative. Pour activer ce mode, appuyer à plusieurs reprises sur la touche B jusqu'à atteindre l'affichage du point de consigne à -18°C <i>freezer</i> . Pour confirmer, maintenir enfoncée la touche B pendant 3 secondes.

Si aucun mode n'a été confirmé après 60 secondes, le système confirme le dernier mode visualisé sur l'afficheur.

Il est possible de modifier le mode à n'importe quel moment.

Le moment choisi pour atteindre les nouvelles températures de consigne dépend de plusieurs facteurs, notamment les facteurs environnementaux, le chargement des tiroirs, etc.

 Lors du passage de *Total fridge* à *Total freezer*, les temps pour atteindre les nouvelles températures pourraient être assez longs (8/12h).

## 7.4 Modification du réglage des températures

Pendant le réglage des modes, des températures de consigne prédéfinies et optimisées sont réglées pour le fonctionnement automatique de l'appareil.



Il est cependant possible de modifier ces paramètres en utilisant les touches fléchées C et D.

Pour modifier les points de consigne, appuyer sur la touche C ou D pendant au moins 2 secondes. Le point de consigne du tiroir inférieur puis le point de consigne du tiroir supérieur seront visualisés successivement sur l'afficheur.

Appuyer sur les touches C et D (flèche en HAUT et flèche en BAS) pour modifier ces points de consigne et valider avec la touche B.

Lors de la confirmation du tiroir INF, l'affichage passe au tiroir SUP, confirmer après le changement et appuyer sur la touche B pour confirmer.

De nouveaux points de consigne seront visualisés sur l'afficheur.

-  les points de consigne peuvent être modifiés dans une plage prédéterminée :
  - 20/-15°C pour le mode freezer (congélateur)
  - +2/+8°C pour le mode fridge (réfrigérateur)
-  Plus la température programmée sera basse, plus la consommation de l'appareil sera élevée.

## 7.5 Verrouillage du clavier

Le clavier verrouille et affiche le message *LOCK* avec un clignotement 60 secondes après la dernière pression des touches.

En appuyant sur n'importe quelle touche pendant 2 secondes, le clavier se déverrouille et affiche le message *UNLOCK* par un clignotement.

## 7.6 Dégivrage/Total no frost

Les unités mentionnées dans ce manuel sont équipées d'un système de dégivrage automatique qui rétablit les performances optimales du système de refroidissement à intervalles réguliers.

La condensation recueillie au cours de ces phases est automatiquement expulsée et évaporée dans le compartiment technique, tandis que dans les modèles avec le groupe compresseur à distance, le condensat doit être éliminé dans les tuyaux de drainage de l'eau.

En outre, l'appareil est doté de ventilateurs internes pour la distribution des températures et la réduction de la condensation sur les parois.

Éviter d'obstruer les conduits d'air et les événements du ventilateur de quelque manière que ce soit.

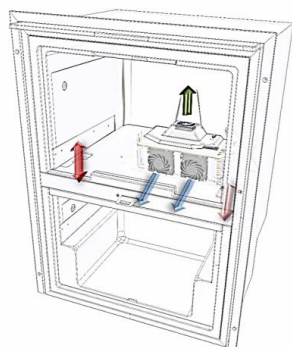


Fig. 7.4

### 7.7 Fonction anti-moisissure

Pendant les phases de non-utilisation, l'appareil est conçu pour éviter la formation de mauvaises odeurs et de moisissures à l'intérieur du compartiment. Après avoir éteint et vidé le réfrigérateur, il est nécessaire d'ouvrir le tiroir supérieur et de retirer le mécanisme au centre du toit, voir l'image.

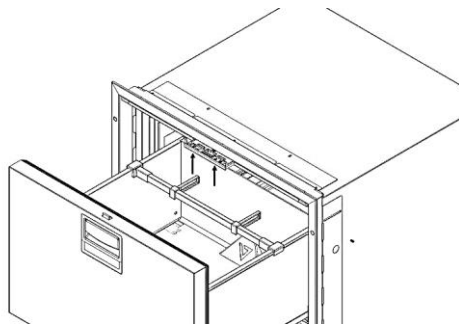


Fig. 7.5

Appuyer sur les deux boutons et retirer le mécanisme jusqu'à ce que le « clic » indique que le mécanisme a été verrouillé.

Fermer délicatement le tiroir supérieur de sorte que le tiroir lui-même reste légèrement ouvert (environ 1 cm).

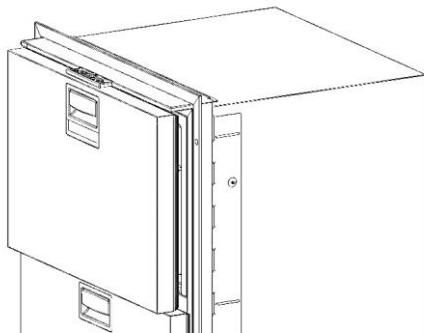


Fig. 7.6

Pour repositionner le tiroir en mode de fonctionnement, ouvrir le tiroir en actionnant la poignée principale et réintroduire le mécanisme de ventilation en appuyant sur les deux boutons mis en évidence par les flèches de la figure.

Le mécanisme se verrouille lorsque l'interrupteur de fin de course est atteint et que le réfrigérateur est prêt à reprendre le bon fonctionnement.

## 8. ENTRETIEN

### 8.1 Nettoyage du réfrigérateur EXTÉRIEUR

Nettoyer l'extérieur du réfrigérateur avec une éponge ou un chiffon doux en évitant l'utilisation de solvants et de produits abrasifs.

### INTÉRIEUR

Nettoyer à l'eau tiède en ajoutant du bicarbonate de soude ou du vinaigre. Rincer et essuyer soigneusement avec un chiffon souple. Éviter l'utilisation de produits abrasifs. Si l'appareil n'est pas utilisé pendant une longue période, pour éviter la formation de moisissures ou d'odeurs désagréables, débrancher la fiche, vider le réfrigérateur et nettoyer l'intérieur en laissant la porte entrouverte.

2  
3  
4  
5  
6  
7  
8

### 8.2 Extraction des tiroirs

Les tiroirs peuvent être retirés si nécessaire pour le nettoyage et l'entretien.

Pour retirer le tiroir supérieur, détacher d'abord le câble à ressort illustré sur la figure, puis appuyer sur les leviers.

Pour retirer le câble à ressort, exercer une certaine force sur le connecteur (flèche pointillée) et faire tourner l'écrou de 90° dans le sens antihoraire.

Une fois le raccordement retiré, procéder par la pression sur les leviers (flèches continues) et retirer le tiroir.



Fig. 8.1

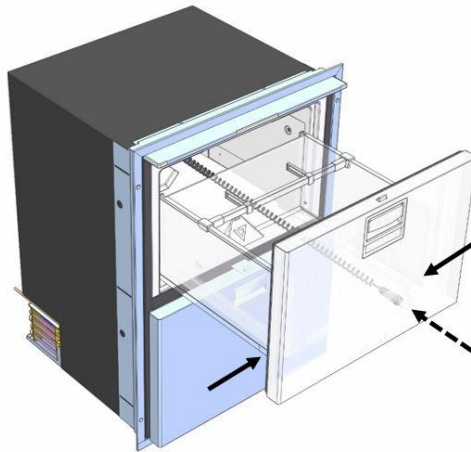


Fig. 8.2

Pour retirer le tiroir inférieur, appuyer sur les leviers latéraux car il n'y a pas de connecteur à libérer.

### 8.3 Remplacement de la carte lumière del du tiroir supérieur

**ATTENTION : Avant de remplacer la lampe, s'assurer que le réfrigérateur n'est pas branché au système électrique. Dans le cas contraire, débrancher la fiche de la prise de courant. Le remplacement de la lampe DEL doit être effectué par un personnel qualifié capable de prendre toutes les précautions de sécurité appropriées.**

Les réfrigérateurs de la série DRW sont équipés d'une lumière à DEL commandée magnétiquement par l'ouverture/fermeture des tiroirs. Dans le module à deux tiroirs, il est possible de remplacer la lumière du tiroir supérieur. Pour effectuer le remplacement de la carte lumière DEL, procéder de la manière suivante :

1. Extraire, perpendiculairement à la base, le couvercle de protection en veillant à ne pas endommager les axes de fixation.
2. Débrancher le cordon d'alimentation de la lumière.
3. Remplacer la carte de la lumière à DEL.
4. Brancher le cordon d'alimentation.
5. Remettre le couvercle à sa place.

## 9. ALARMES

Les alarmes sont affichées en alternance sur l'affichage du point de consigne toutes les 2 secondes et apparaissent en rotation. Un signal sonore est émit simultanément à l'affichage de l'alarme. Ci-dessous, la liste des alarmes :

FR

- DRW70A

Alarme	Description	Causes possibles	Conséquences	Solution
<b>E1</b>	Erreur de sonde du tiroir	Sonde défectueuse	Le réfrigérateur continue de fonctionner temporairement en mode recovery (récupération)	Il est conseillé d'enlever les aliments, d'éteindre le réfrigérateur et de demander de l'aide immédiatement
<b>E3</b>	Erreur sonde évaporateur	Sonde défectueuse	Le réfrigérateur continue de fonctionner temporairement en mode recovery (récupération)	Il est conseillé d'enlever les aliments, d'éteindre le réfrigérateur et de demander de l'aide immédiatement
<b>E4</b>	Erreur de sonde externe	Sonde défectueuse	Uniquement signalement Le réfrigérateur continue de fonctionner normalement	Signaler le défaut au centre de service
<b>porte</b>	Tiroir ouvert	L'alarme se déclenche après que le tiroir a été ouvert pendant plus d'une minute	Les ventilateurs de refroidissement s'arrêtent et les aliments peuvent se détériorer	Fermer le tiroir, si le problème persiste, contacter le service après-vente
<b>A1</b>	Alarme haute température du tiroir	Température trop élevée détectée dans le tiroir Sonde défectueuse (voir erreur E1)	Uniquement signalement Le réfrigérateur continue de fonctionner normalement	Vérifier qu'il n'y a pas de sources de chaleur à l'intérieur du compartiment
<b>A3</b>	Alarme haute température de l'évaporateur	Température détectée trop élevée dans l'évaporateur Sonde défectueuse (voir erreur E3)	Uniquement signalement Le réfrigérateur continue de fonctionner normalement	Si le problème persiste, contacter le service d'assistance
<b>EdF</b>	Alarme de dégivrage long	Le dégivrage a duré trop longtemps	Uniquement signalement L'unité peut ne pas refroidir de manière optimale	Si le problème persiste, contacter le service d'assistance
<b>Lien</b>	Le panneau de commande ne communique pas avec la carte principale	Le raccordement du tiroir supérieur peut être compromis	Uniquement signalement	Si le problème persiste, contacter le service d'assistance
<b>batt 12v batt 24v</b>	Pré-alarme de batterie	La tension d'alimentation est tombée en dessous d'un niveau de garde	Signalisation Le réfrigérateur continue de fonctionner normalement	Maintenir l'alimentation sous contrôle
<b>A-batt 12v A-batt 24v</b>	Alarme de batterie	La tension d'alimentation est tombée en dessous du niveau de sécurité minimum	Éteint le réfrigérateur pour protéger la batterie d'alimentation	Attendre que la tension d'alimentation revienne au-dessus du niveau minimum



- DRW180A

Alarme	Description	Causes possibles	Conséquences	Solution
<b>E1</b>	Erreur de sonde du tiroir inférieur	Sonde défectueuse	Le réfrigérateur continue de fonctionner temporairement en mode recovery (récupération)	Il est conseillé d'enlever les aliments, d'éteindre le réfrigérateur et de demander de l'aide immédiatement
<b>E2</b>	Erreur de sonde du tiroir supérieur	Sonde défectueuse	Le réfrigérateur continue de fonctionner temporairement en mode recovery (récupération)	Il est conseillé d'enlever les aliments, d'éteindre le réfrigérateur et de demander de l'aide immédiatement
<b>E3</b>	Erreur sonde évaporateur	Sonde défectueuse	Le réfrigérateur continue de fonctionner temporairement en mode recovery (récupération)	Il est conseillé d'enlever les aliments, d'éteindre le réfrigérateur et de demander de l'aide immédiatement
<b>E4</b>	Erreur de sonde externe	Sonde défectueuse	Uniquement signalement Le réfrigérateur continue de fonctionner normalement	Signaler le défaut au centre de service
<b>door1</b>	Tiroir inférieur ouvert associé au symbole tiroir inférieur 	L'alarme se déclenche après que le tiroir a été ouvert pendant plus d'une minute	Les ventilateurs de refroidissement s'arrêtent et les aliments peuvent se détériorer	Fermer le tiroir, si le problème persiste, contacter le service après-vente
<b>door2</b>	Tiroir inférieur ouvert associé au symbole du tiroir supérieur 	L'alarme se déclenche après que le tiroir a été ouvert pendant plus d'une minute	Les ventilateurs de refroidissement s'arrêtent et les aliments peuvent se détériorer	Fermer le tiroir, si le problème persiste, contacter le service après-vente
<b>A1</b>	Alarme haute température compartiment inférieur	Température détectée trop élevée dans le compartiment inférieur Sonde défectueuse (voir erreur E1)	Uniquement signalement Le réfrigérateur continue de fonctionner normalement	Vérifier qu'il n'y a pas de sources de chaleur à l'intérieur du compartiment
<b>A2</b>	Alarme de température élevée du compartiment supérieur	Température détectée trop élevée dans le compartiment supérieur Sonde défectueuse (voir erreur E2)	Uniquement signalement Le réfrigérateur continue de fonctionner normalement	Vérifier qu'il n'y a pas de sources de chaleur à l'intérieur du compartiment
<b>A3</b>	Alarme haute température de l'évaporateur	Température détectée trop élevée dans l'évaporateur Sonde défectueuse (voir erreur E3)	Uniquement signalement Le réfrigérateur continue de fonctionner normalement	Si le problème persiste, contacter le service d'assistance
<b>EdF</b>	Alarme de dégivrage long	Le dégivrage a duré trop longtemps	Uniquement signalement L'unité peut ne pas refroidir de manière optimale	Si le problème persiste, contacter le service d'assistance
<b>Lien</b>	Le panneau de commande ne communique pas avec la carte principale	Le raccordement du tiroir supérieur peut être compromis	Uniquement signalement	Si le problème persiste, contacter le service d'assistance
<b>batt 12v batt 24v</b>	Pré-alarme de batterie	La tension d'alimentation est tombée en dessous d'un niveau de garde	Signalisation Le réfrigérateur continue de fonctionner normalement	Maintenir l'alimentation sous contrôle
<b>A-batt 12v A-batt 24v</b>	Alarme de batterie	La tension d'alimentation est tombée en dessous du niveau de sécurité minimum	Éteint le réfrigérateur pour protéger la batterie d'alimentation	Attendre que la tension d'alimentation revienne au-dessus du niveau minimum


## 9.1 Interruption alarme

Il est possible de désactiver l'alarme sonore à tout moment en appuyant sur n'importe quelle touche

## 10. OPÉRATIONS À EFFECTUER SI LE RÉFRIGÉRATEUR NE FONCTIONNE PAS

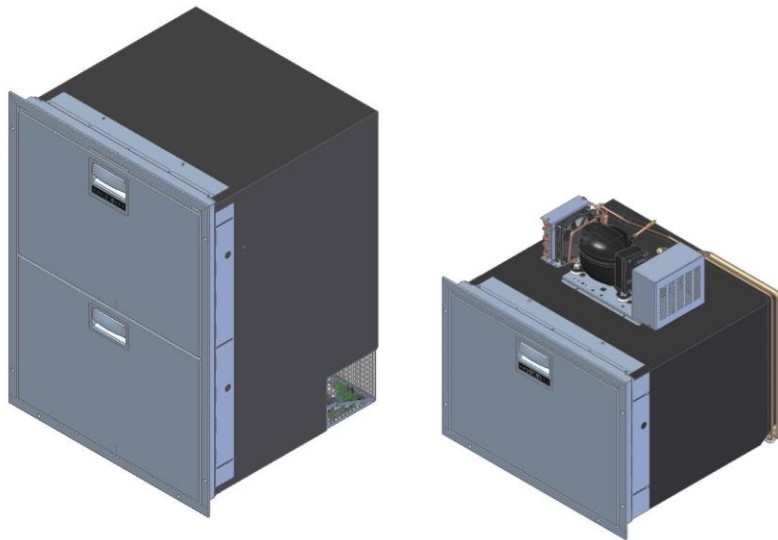
Problème	Causes possibles	Solution
Le réfrigérateur/congélateur ne fonctionne pas. La température du réfrigérateur/congélateur est élevée.	La fiche du cordon d'alimentation n'est pas correctement branchée sur une prise électrique.	Rebrancher correctement la fiche d'alimentation.
	Le contrôle de température n'est pas réglé correctement.	Régler une température plus basse.
	Le réfrigérateur est situé à proximité d'une source de chaleur ou est exposé à la lumière directe du soleil.	S'assurer que le réfrigérateur est placé loin de la lumière directe du soleil ou de toute source de chaleur
	Il n'y a pas assez d'espace entre le réfrigérateur et les côtés/arrière.	S'assurer qu'il y a au moins 2 cm d'espace à partir des parois arrière et latérales de l'armoire
	Le frigo est trop plein. La nourriture bloque les ouvertures pour la ventilation.	Ne pas surcharger le réfrigérateur. S'assurer que les aliments n'obstruent pas les ouvertures de ventilation
Le réfrigérateur/congélateur refroidissent excessivement.	Le contrôle de température n'est pas réglé correctement.	Régler la température à une valeur plus élevée
Le cadre en tôle autour du réfrigérateur est chaud	Le réfrigérateur est équipé d'une tuyauterie thermiquement isolée sur le cadre avant qui empêche la condensation de se former sur le joint de porte lorsque le tiroir est fermé	Afin d'éviter la condensation, le réfrigérateur est équipé de tuyaux isolés sur la façade en tôle. Cela n'indique pas une défaillance du système
Il y a de mauvaises odeurs dans le réfrigérateur	Aliment défectueux	Nettoyer le réfrigérateur et retirer tout aliment défectueux.
	Aliments à forte odeur	Envelopper les aliments ayant une forte odeur avec du film alimentaire.
Le givre se forme sur les parois intérieures.	La porte n'est pas fermée correctement.	S'assurer que les aliments n'entravent pas la fermeture du tiroir. Nettoyer le joint du tiroir
	La nourriture bloque les ouvertures pour la ventilation.	S'assurer que les aliments n'obstruent pas les ouvertures de ventilation
De la condensation se forme sur les parois intérieures.	Si le tiroir est laissé ouvert, l'humidité pénètre dans le réfrigérateur.	Éliminer l'humidité et ne pas ouvrir le tiroir pendant longtemps.
	Aliments à haute teneur en humidité.	Envelopper la nourriture avec du film alimentaire.
Le réfrigérateur ne s'arrête pas	Température interne trop élevée	Vérifier la fermeture hermétique des tiroirs
	Il faut effectuer une réinitialisation (reset)	Débrancher le cordon d'alimentation, attendre une minute et le rebrancher. Essayez de le rallumer.
La lumière de courtoisie ne s'allume pas	La lumière est en panne	Appeler le service d'assistance
Réfrigérateur bruyant		Vérifier que le réfrigérateur soit placé sur une surface plane et ne soit pas en contact direct avec des objets susceptibles de provoquer des vibrations

## 11. CARACTÉRISTIQUES TECHNIQUES

Paramètre	Valeur	
Alimentation	12-24 Vcc	Version bivalente uniquement
	220-240 Vac / 50-60 Hz	
Absorption de courant	4A à 12Vdc	** PWM modulant
	8A à 24Vdc	
Absorption de courant maximale pendant le dégivrage	10,5 A à 12 Vcc (126 W)	**
	10,5 A à 24 Vcc (252 W)	** PWM modulant
Classe Climatique	T	
Réfrigérant	R290	
Quantité de réfrigérant	0,032 kg	DRW180A
	0,034 kg	DRW70A
CO2 équivalent	< 0,0001 t	
Global warming potential (GWP)	3	
Poids	55 kg	DRW180A
	38 kg	DRW70A







## **SERIE DRW – TOTAL NO FROST ALL IN ONE**

MONTAGE-, BEDIENUNGS- UND WARTUNGSANLEITUNG

Rev.04 – 06/2021



VOR DER VERWENDUNG DIE ANWEISUNGEN LESEN





## Inhaltsverzeichnis

1. EINLEITUNG .....	104
2. ALLGEMEINE HINWEISE .....	105
2.1 Bestimmungszweck des Produkts .....	105
2.2 Erhalt.....	105
2.3 Installation.....	105
2.4 Wartung und Sicherheit .....	106
2.5 Entsorgung.....	106
3. ZIEL DES HANDBUCHES.....	107
3.1 Angabe des Herstellers .....	107
4. BESCHREIBUNG DES GERÄTS .....	108
5. INSTALLATION .....	110
5.1 Einbau des Geräts .....	110
5.2 Einbauarten.....	115
5.3 Schrankbefestigung .....	115
5.3.1 Kondenswasserablauf .....	115
5.3.2 Befestigung mit Frontprofil.....	116
5.3.3 Befestigung an der Zelle.....	117
5.4 Einstellen der Schubladen .....	118
5.5 Befestigung des Thermostat-Displays (nur bei Versionen ohne Edelstahlplatte) .....	118
6. ELEKTRISCHER ANSCHLUSS .....	120
6.1 Anschluss an das VCA-Stromnetz (optional) .....	120
6.2 Batterieanschluss .....	121
7. INBETRIEBNAHME .....	122
7.1 Bedienfeld.....	123
7.2 Ein-/Ausschalten .....	123
7.3 Betriebsarteneinstellung / All in one .....	124
7.4 Ändern der Temperatureinstellung .....	124
7.5 Tastatursperre .....	125
7.6 Abtauen / Total no frost .....	125
7.7 Anti-Schimmel-Funktion.....	126
8. WARTUNG .....	127
8.1 Reinigung des Kühlschranks .....	127
8.2 Herausnehmen der Schubladen .....	127
8.3 Austausch der LED-Lichtplatine der oberen Schublade.....	128
9. ALARME .....	129
9.1 Alarm ausschalten .....	130
10. WAS TUN, WENN DER KÜHLSCHRANK NICHT FUNKTIONIERT? .....	131
11. TECHNISCHE DATEN .....	131

## 1. EINLEITUNG

Lieber Kunde,

vielen Dank, dass Sie sich für ein Produkt von uns entschieden haben.

VITRIFRIGO hofft, dass Sie mit Ihrem Kauf vollkommen zufrieden sind.

Das vorliegende Handbuch ist integraler Bestandteil des Kühlschranks und muss diesen vom Kauf bis zum Endnutzer begleiten.

Jeder Kühlschrank wird vor dem Versand verschiedenen Kontrollen und Abnahmen unterzogen, um den ordnungsgemäßen Betrieb sicherzustellen.

Für nähere Informationen oder für Hilfestellungen können Sie sich jederzeit mit dem Kundendienst oder direkt mit unseren Büros in Verbindung setzen.

Vitri Alceste



## 2. ALLGEMEINE HINWEISE

- Dieses Handbuch bezieht sich auf die Modelle der Baureihe DRW.
- Lesen Sie das vorliegende Handbuch genau durch, bevor Sie den Kühlschrank benutzen.



**ACHTUNG Brandgefahr. Das Gerät enthält brennbares Gas (Propan R290).**

- **ACHTUNG: Der Kühlkreislauf darf nicht beschädigt werden.**
- **ACHTUNG: In den Ablagen zur Aufbewahrung der Lebensmittel dürfen keine elektrischen Geräte verwendet werden, sofern diese nicht vom Hersteller empfohlen wurden.**
- ACHTUNG: Halten Sie die Lüftungsöffnungen im Gerätegehäuse oder in der Einbaukonstruktion frei von Hindernissen.
- ACHTUNG: Zum Abtauen dürfen keine anderen mechanischen Mittel oder anderweitige Werkzeuge/Mittel verwendet werden, als jene die vom Hersteller empfohlen werden.

### 2.1 Bestimmungszweck des Produkts

- Dieses Gerät wurde entwickelt, um in folgenden Strukturen verwendet zu werden:
  - Küchenbereich für das Personal in Geschäften, Büros oder anderen Arbeitsumgebungen.
  - Von Kunden in landwirtschaftlichen Betrieben, Hotels, Motels und anderen Einrichtungen zu Wohnzwecken.
  - Frühstückspensionen.
  - Wohnmobil, Wohnwagen und Sportboote
  - Cateringservice und ähnliche Anwendungen; nicht für den Einzelhandel bestimmt.
- Dieses Gerät ist nur für den Einbau bestimmt.
- Die in diesem Handbuch angeführten Installationsarten müssen strikt eingehalten werden.
- Es ist verboten, den Kühlschrank für anderweitige Zwecke als die angegebenen zu verwenden.
- Das Gerät kann von Kinder mit einem Mindestalter von 8 Jahre und von Personen mit eingeschränkten körperlichen, sensorischen oder mentalen Fähigkeiten sowie ohne Erfahrung und ohne das notwendige Wissen verwendet werden, sofern diese beim Gebrauch überwacht werden oder Anweisungen zum sicheren Gebrauch und Erläuterungen über die damit verbundenen Gefahren erhalten haben.
- Kinder dürfen nicht mit dem Gerät spielen.
- Die vom Benutzer durchzuführenden Reinigungs- und Wartungsarbeiten dürfen nicht von Kindern ohne Aufsicht durchgeführt werden.

### 2.2 Erhalt

- Stellen Sie sicher, dass die Verpackung unbeschädigt ist. Andernfalls müssen Sie umgehend das Transportunternehmen darüber informieren.
- Entfernen Sie vorsichtig die Verpackung des Kühlschranks. Zur Vermeidung von Verletzungen wird das Tragen von Schutzhandschuhen empfohlen. Dies gilt vor allem für jene Modelle mit außenliegendem Kühlaggregat.
- Stellen Sie sicher, dass das Produkt nicht beschädigt ist. Etwaige Schäden müssen dem Händler spätestens 24 Stunden nach der Lieferung gemeldet werden.

### 2.3 Installation

- Installieren Sie das Produkt und gehen Sie dabei vorsichtig vor. Zur Vermeidung von Verletzungen wird das Tragen von Schutzhandschuhen empfohlen.

- Bevor Sie den Kühlschrank elektrisch Anschließen müssen Sie sicherstellen, dass die Netzspannung mit den am Typenschild des Geräts oder Kompressors angegebenen Werten übereinstimmt.
- Nach erfolgter Installation müssen Sie sicherstellen, dass der Kühlschrank nicht auf dem Versorgungskabel steht.
- Sollte das Versorgungskabel beschädigt sein, muss es umgehend durch den Kundendienst oder einen Fachmann ersetzt werden
- Der Kühlschrank muss von Wärmequellen entfernt positioniert werden. Sorgen Sie für eine ausreichende Belüftung des Geräts.
- Warten Sie vor der Inbetriebnahme des Geräts mindestens eine Stunde, damit der Kühlkreis komplett funktionstüchtig ist.
- Es wird empfohlen, ausreichen Platz zu lassen, damit der Kühlschrank vom Stromnetz getrennt werden kann.
- Die Kühlschränke der Baureihe DRW sind für den Einbau vorgesehen.
- **ACHTUNG: Um Gefahren durch eine Instabilität des Geräts zu vermeiden, muss es gemäß den Anweisungen fixiert werden.**

## 2.4 Wartung und Sicherheit

- Vor jeglichen Wartungs- oder Reinigungsarbeiten muss der Kühlschrank von der Stromversorgung getrennt werden.
- Die Belüftungsöffnungen müssen saubergehalten werden. Zur Reinigung des belüfteten Kondensators wenden Sie sich bitte an einen Fachmann.
- Führen Sie immer die Prüfungen, Kontrollen und planmäßigen Wartungseingriffe aus, die in diesem Handbuch angeführt sind.
- Versuchen Sie nicht den Kühlschrank zu öffnen oder zu reparieren.
- Bei Betriebsproblemen wenden Sie sich bitte immer an den nächstgelegenen Kundendienst und in jeden Fall an einen Fachmann.
- Bewahren Sie keine explosiven Substanzen in diesem Gerät auf, wie z. B. Spraydosen mit brennbarem Treibmittel.
- Der Kühlschrank darf nicht mit Wasserstrahlen gereinigt werden.
- Für Geräte, die in einer Meereshöhe oberhalb 2000 m verwendet werden sollen, wenden Sie sich bitte an den Hersteller.
- Die Umgebung, in der das Gerät installiert wird, muss ausreichend, wenn möglich, belüftet sein.
- Wenn die Umgebung, in der ein Gerät mit entzündbaren Kühlmitteln verwendet wird, nicht belüftet ist, muss diese kompatibel sein, damit im Falle von Gasaustritt keinen Konzentrationen erreicht werden können, die im Falle eines Vorhandenseins von anderen Wärmequellen (elektrische Heizgeräte oder ähnliches) zu Brand oder Explosionen führen können.

## 2.5 Entsorgung

- Werfen Sie die Verpackung nicht einfach weg, sondern trennen Sie die verschiedenen Materialien, damit diese gemäß den lokalen Abfallvorschriften ordnungsgemäß entsorgt werden können.
- Dieses Produkt darf nicht im Hausmüll entsorgt werden, sondern muss der getrennten Abfallentsorgung zugeführt werden. Wenden Sie sich an die Sammelstellen für Elektro- und Elektronikaltgeräte (WEEE) in Ihrer Nähe oder senden Sie sie an den Verkäufer zurück, wenn Sie neue gleichwertige Geräte kaufen.



- Das obige Symbol weist darauf hin, dass der Kühlschrank nicht als Siedlungsabfall entsorgt werden darf.
- Die unerlaubte oder unsachgemäße Entsorgung des Kühlschranks zieht gemäß den geltenden Gesetzen verwaltungs- und/oder strafrechtliche Sanktionen nach sich.

### 3. ZIEL DES HANDBUCHES

Dieses Handbuch, das sich auf die Kühlschränke der Baureihe DRW bezieht, stellt eine Leitlinie für den korrekten Gebrauch und die ordnungsgemäße Wartung dar.

Um die Funktionsweise und den Gebrauch des Kühlschranks vollständig verstehen zu können, muss das vorliegende Handbuch gelesen werden.

In diesem Handbuch sind die Tätigkeiten in Bezug auf Installation, Betrieb und Wartung beschrieben. Der Kühlschrank wurde unter Beachtung aller Sicherheitsanforderungen der einschlägigen Richtlinien gebaut. Die maximale Sicherheit des Benutzers hängt jedoch vom sorgfältigen Lesen dieses Handbuchs und einer ständigen und sorgfältigen Reinigung und Wartung ab.

Einige Informationen oder Abbildungen in diesem Handbuch können Details und Einzelheiten enthalten, die geringfügig von denen des Kühlschranks in Ihrem Besitz abweichen können. Wenn jedoch die wesentlichen Informationen nicht geändert werden, kann der Kühlschrank aufgrund der ständigen Verbesserung Abweichungen aufweisen, die nicht in diesem Handbuch enthalten sind.

Änderungen werden bei Bedarf in den nachfolgenden Versionen des Handbuchs angezeigt.

#### 3.1 Angabe des Herstellers

Der Kühlschrank wird ausschließlich von folgendem Unternehmen geplant und gebaut:

##### **Vitrifrigio s.r.l.**

Via Mazzini 75 - Ortst. Montecchio  
61022 VALLEFOGLIA (PU) – Italien  
Tel. +39 0721 491080  
Fax. +39 0721 497739  
E-Mail. [vitrifrigio@vitrifrigio.com](mailto:vitrifrigio@vitrifrigio.com)  
[www.vitrifrigio.com](http://www.vitrifrigio.com)

## 4. BESCHREIBUNG DES GERÄTS

Das Typenschild mit der Seriennummer und den technischen Daten befindet sich im Inneren des Kühlschranks. Die ersten vier Ziffern der Seriennummer beziehen sich auf das Herstellungsjahr und -Woche.

Die Kühlschränke der Serie DRW – No frost All in one, auf die sich dieses Handbuch bezieht, wurden so konzipiert, dass sie die hohen Anforderungen erfüllen, die erforderlich sind, um die richtige Lagerung von Lebensmitteln zu gewährleisten.

- DRW70A

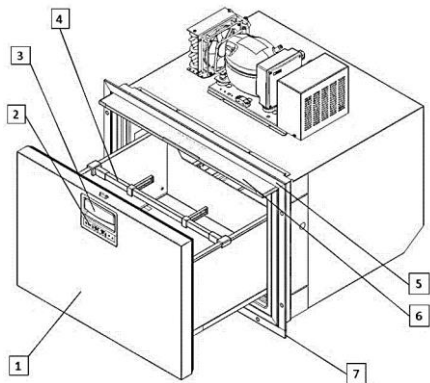


Abb. 4.1

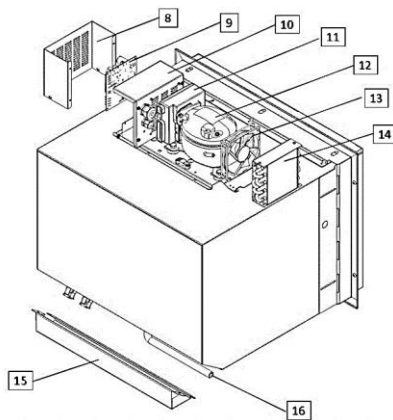


Abb. 4.2

1	Schublade	9	Platine
2	Bediendisplay	10	Platinensitz
3	Griff	11	Steueraggregat
4	Interner Teiler	12	Kompressor
5	Befestigungsprofil	13	Lüfter
6	Schließbügel	14	Kondensator
7	Basisprofil	15	Hintere Abdeckung
8	Platinenabdeckgitter	16	Ablaufrohr

- DRW180A

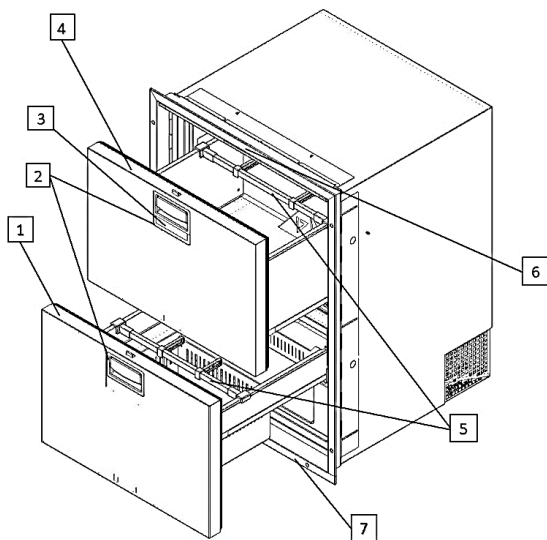


Abb. 4.3

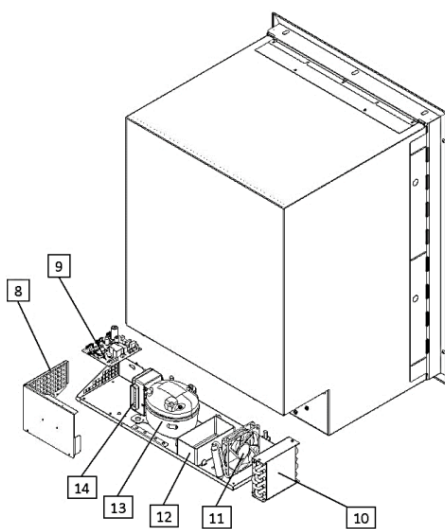


Abb. 4.4

<b>1</b>	Untere Schublade	<b>8</b>	Platinenabdeckgitter
<b>2</b>	Griff	<b>9</b>	Platine
<b>3</b>	Bediendisplay	<b>10</b>	Kondensator
<b>4</b>	Obere Schublade	<b>11</b>	Lüfter
<b>5</b>	Interner Teiler	<b>12</b>	Kondensatsammelschale
<b>6</b>	Befestigungsprofil	<b>13</b>	Kompressor
<b>7</b>	Basisprofil	<b>14</b>	Steueraggregat

## 5. INSTALLATION

Stellen Sie beim Öffnen der Verpackung nach Erhalt des Geräts sicher, dass dieses nicht beschädigt ist. Eventuelle Transportschäden müssen umgehend dem Händler und in jedem Fall innerhalb von 24 Stunden nach Erhalt gemeldet werden.

Bei der Handhabung mit dem Produkt vorsichtig vorgehen.

Beim Aufstellen des Kühlaggregates (bei den Kühlschrankmodellen mit außenliegendem Kühlaggregat) müssen Sie vorsichtig vorgehen, um Verstopfungen oder Brüche bei den Verbindungsschläuchen zu vermeiden.

Der Kühlschrank und das außenliegende Kühlaggregat (bei der Version, die über diese Lösung verfügt) müssen auf einer ebenen Fläche, die das Gewicht tragen kann, abgestellt werden.

Positionieren Sie die außenliegende Kompressor-Einheit (bei Versionen mit dieser Lösung) so, dass eine ausreichende Belüftung und keine Wärmequellen vorhanden sind.

Nach erfolgter Installation müssen Sie sicherstellen, dass der Kühlschrank nicht auf dem Versorgungskabel steht.

Wenn das Versorgungskabel beschädigt ist, muss es vom Technischen Kundendienst oder in jedem Fall von einer Person mit ähnlichen Qualifikationen ersetzt werden, um Risiken zu vermeiden.

Der Kühlschrank muss von Wärmequellen entfernt positioniert werden. Sorgen Sie für eine ausreichende Belüftung des Geräts, wie in den nachfolgenden Installationsbeispielen angezeigt ist.

Nachdem Sie den Kühlschrank positioniert haben, müssen Sie mindestens eine Stunde warten, bis Sie ihn in Betrieb nehmen können.

### 5.1 Einbau des Geräts

- DRW70A

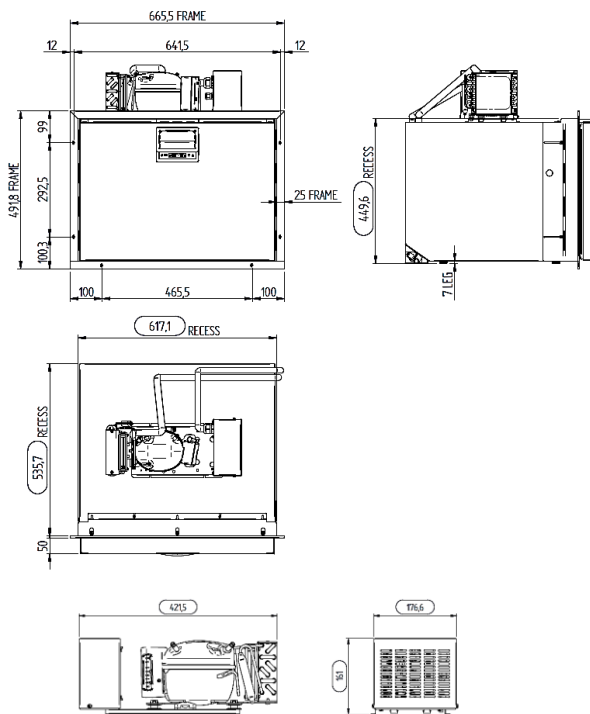


Abb. 5.1

DE

Die Abmessungen des Fachs, das für den Einbau des Geräts vorgesehen werden muss, um dessen Stabilität zu gewährleisten, müssen die korrekte Montage des installierten Befestigungsprofils ermöglichen.

- DRW70A (VERSION OHNE EDELSTAHLPLATTE)

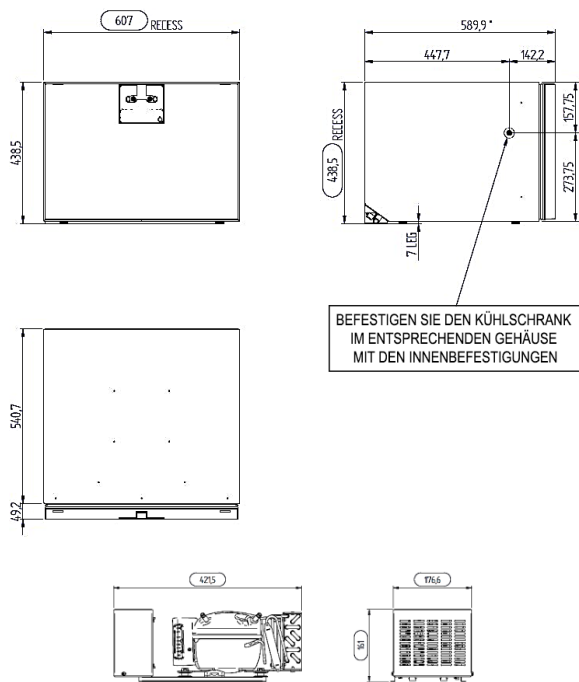


Abb. 5.2

\*Die Tiefenmaße hängen von der Dicke der verwendeten Frontplatte ab

- DRW180A

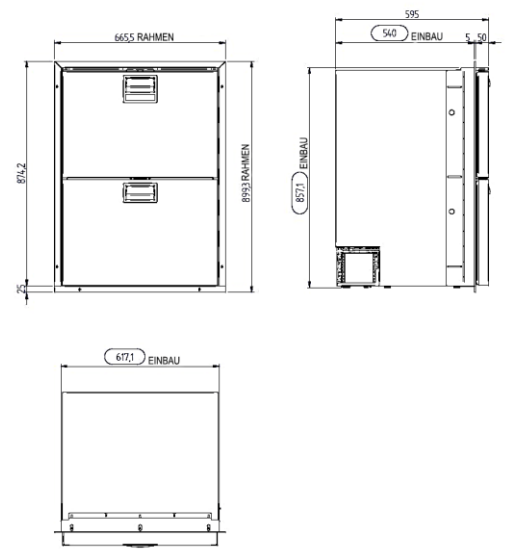


Abb. 5.3

Die Abmessungen des Fachs, das für den Einbau des Geräts vorgesehen werden muss, um dessen Stabilität zu gewährleisten, müssen die korrekte Montage des installierten Befestigungsprofils ermöglichen.

- DRW180A (VERSION OHNE EDELSTAHLPLATTE)

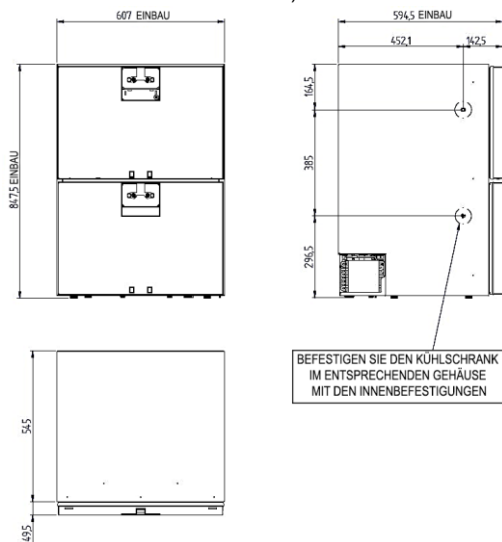


Abb. 5.4



\*Die Tiefenmaße hängen von der Dicke der verwendeten Frontplatte ab

DE

#### ACHTUNG

**Halten Sie die Lüftungsöffnungen in der Einbaukonstruktion und im Fach, in dem die Kompressor-Einheit untergebracht ist, frei von Hindernissen (bei Versionen mit außenliegender Kompressor-Einheit).**

Sorgen Sie für eine ausreichende Belüftung des Kühlaggregats, indem Sie zwei seitliche Öffnungen im Schrank an den beiden Lufteinlässen am technischen Fach vorsehen. (siehe Pfeile, Abb. 5.5)

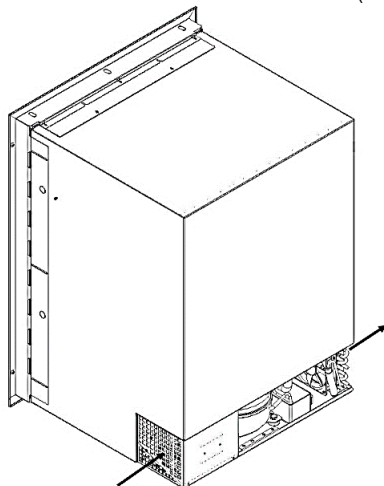


Abb. 5.5

Stellen Sie keine Gegenstände in der Nähe der Lüftungsgitter auf, decken Sie diese nicht ab und blockieren Sie sie nicht mit Gegenständen oder anderen Materialien.

Der Einbau muss die Mindestabstände zwischen dem Gerät und der umgebenden Struktur einhalten und über ausreichende Belüftungsöffnungen verfügen, die direkt mit dem freien Bereich der Umgebung in Verbindung stehen, um die richtige Luftzirkulation durch den so genannten Schornsteineffekt zu erreichen, wie in Abb. 5.6 dargestellt.

Der Einbau muss sicherstellen, dass alle spannungsführenden Teile des Geräts (Platine, Steueraggregat und Lüfter) sowie die Lüftungsöffnungen nicht direkt zugänglich sind und über geeignete Gitter verfügen.

Die Gitter müssen Öffnungen mit einer maximalen Größe von 5 mm haben und mindestens auf einer Seite vorhanden sein (Abb. 5.7).

Die Lüftungsöffnungen müssen mindestens 75 mm hoch und mindestens so groß wie der Kühlschrank in der Breite sein, wenn sie über oder unter dem Gerät angeordnet sind.

(Abb. 5.6) oder mindestens 120 mm hoch und 120 mm breit, wenn dahinter positioniert (Abb. 5.7).

Der Mindestabstand zwischen den verschiedenen Geräteteilen und der eingebauten Struktur darf nicht weniger als 75 mm betragen. (Abb. 5.4)

Bei Einbausituationen in Räumen, in denen der Mindestabstand von 75 mm nur auf der Rückseite des Geräts eingehalten wird, sind die Lüftungsöffnungen auf derselben Seite unter Beachtung der Angaben zu Position, Anzahl und Abmessungen in Abb. 5.7 auszuführen.

Bei Einbausituationen mit Regalen, die den oberen und unteren Teil des Geräts berühren, machen Sie die Lüftungsöffnungen über und unter dem Gerät, wie in Abb. 5.6 gezeigt, oder auf der Rückseite, wie in Abb. 5.7 gezeigt.

Bei allen beschriebenen Situationen in Bezug auf die Lüftungsöffnungen ist es nur zulässig, dass der Mindestabstand von 75 mm auf den Seiten nicht eingehalten wird.

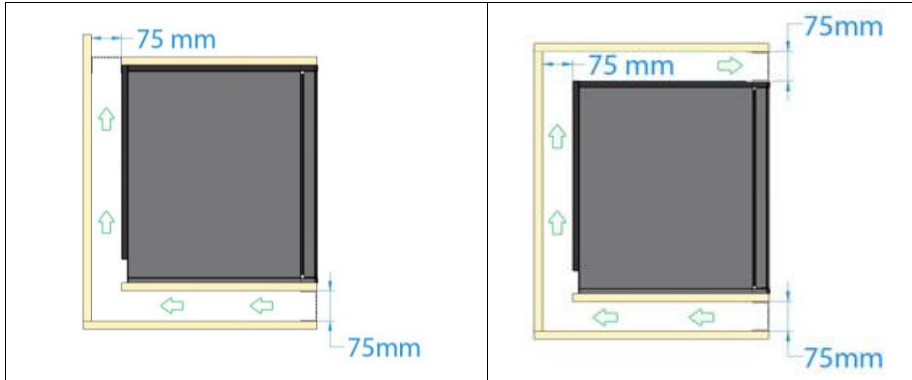


Abb. 5.6

**HINWEIS**

Die Mindestabstände zwischen den Seiten des Geräts (mit Ausnahme der Auflagefläche) und den umgebenden Bauteilen müssen einen Abstand von mindestens 75 mm gewährleisten.

Bei Installationen ohne die empfohlene seitliche Belüftung sind Lufteinlässe in der Position und mit den Abmessungen wie in Abbildung 5.7 zu schaffen, die mit geeigneten Gittern mit Öffnungen von höchstens 5 mm auf jeder Seite ausgestattet sind.

Warten Sie vor der Inbetriebnahme des Geräts mindestens eine Stunde ab. In der Zwischenzeit können Sie die erste Reinigung durchführen.

**HINWEIS (nur für DC-Modelle)**

Für den Einbau von Kühlschränken oder Kühlanlagen in Wohnwagen, Wohnmobilen usw. ist der Einbauraum am Fahrzeug mit Belüftungseinlässen direkt an der Außenseite mit geeigneten Gittern mit seitlichen Öffnungen von maximal 5 mm in der in Abb. 5.7 gezeigten Position und mit den dort angegebenen Abmessungen auszuführen.

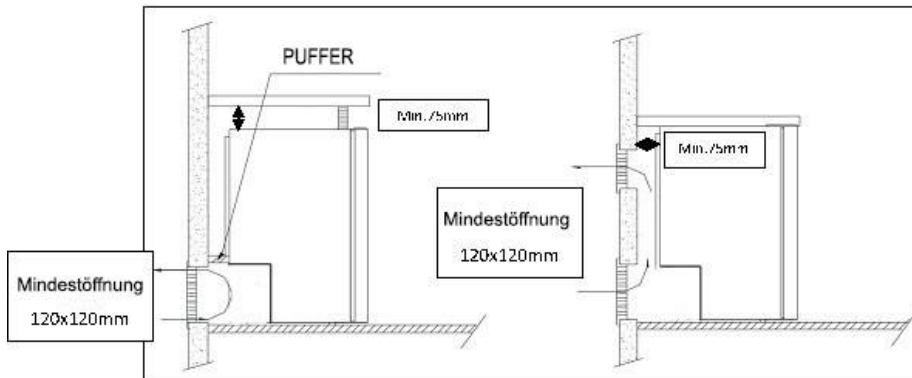


Abb. 5.7

## 5.2 Einbauarten

Bei allen Modellen (mit Ausnahme von Modellen ohne Edelstahlplatte) ist es möglich, den Schrank in den beiden unten beschriebenen Varianten zu installieren:

- **Komplett versenkt (*door inside* - Tür bündig mit der Vorderseite des Befestigungsprofils):** Profil und das mitgelieferte Basisprofil wie im Bild gezeigt mit den bereits montierten Schrauben vorbereiten (siehe einzelne Pfeile)
- **Teilversenkt (*door outside* - Tür steht von der Vorderseite des Befestigungsprofils ab):** Profil und mitgeliefertes Basisprofil vorbereiten und in Richtung der Doppelpfeile schieben.

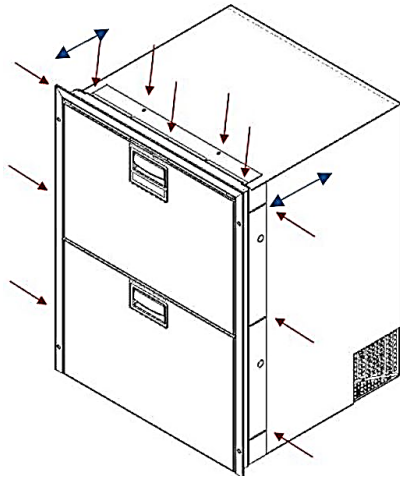


Abb. 5.8

## 5.3 Schrankbefestigung

### 5.3.1 Kondenswasserablauf

Bei Modellen ohne automatischen Abtauwasserablauf (Modelle mit außenliegender Kompressor-Einheit) schließen Sie vor der Befestigung des Schrankes im Einbaufach das aus dem Gerät kommende Rohr (Innendurchmesser 12 mm) (Abb. 5.9) an das Wasserabflusssystem an.

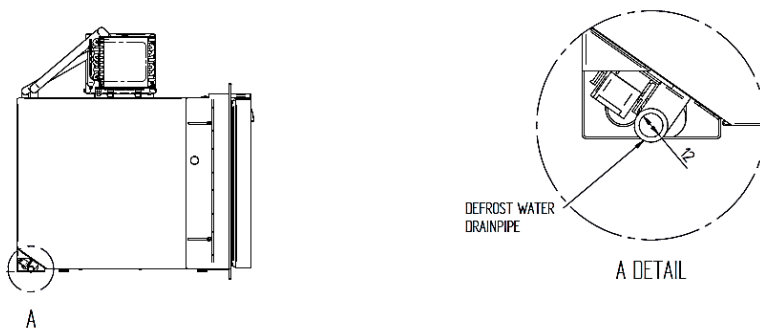


Abb. 5.9

### 5.3.2 Befestigung mit Frontprofil

Nachdem die Position des Befestigungsprofils festgelegt und der Kühlschrank in das dafür vorgesehene Fach eingesetzt wurde, fahren Sie mit der Befestigung des Profils mithilfe der vorgesehenen Löcher fort.

- DRW70A

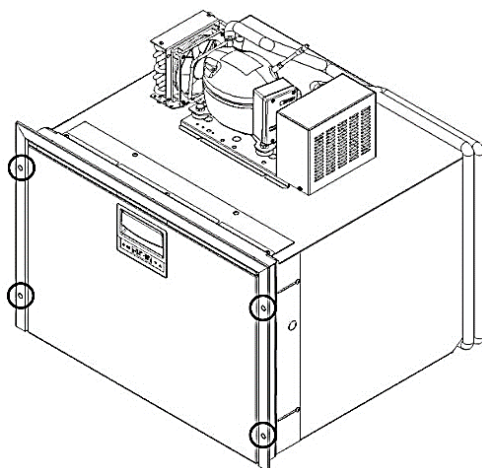


Abb. 5.10

- DRW180A

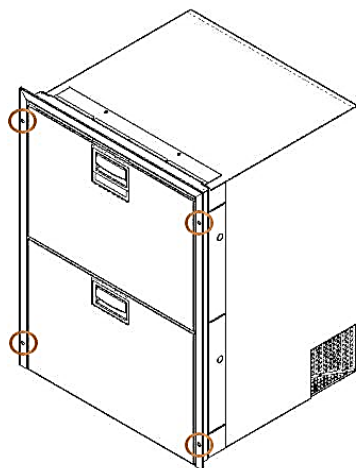


Abb. 5.11

### 5.3.3 Befestigung an der Zelle

Nachdem der Kühlschrank in seine endgültige Position gebracht wurde, bohren Sie Löcher in die Zelle an den in den Bildern gezeigten Positionen. Um auf alle beschriebenen Punkte zuzugreifen, müssen beide Schubladen (Abschn. 8.2) entfernt und die Kappen aus ihren Positionen entfernt werden. Bohren Sie Löcher mit einem Metallbohrer mit 3,5 mm Durchmesser. Verwenden Sie vorzugsweise Spanplattenschrauben 4,5x45 (keine Senkschrauben). Decken Sie die Buchsen nach der Installation mit den mitgelieferten Kappen ab.

- DRW70A

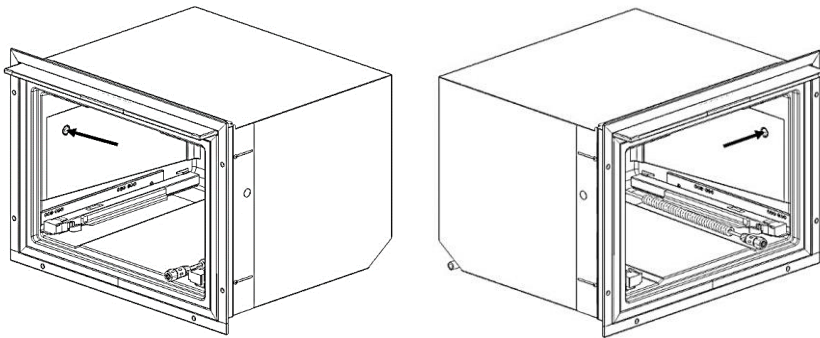


Abb. 5.12

- DRW180A

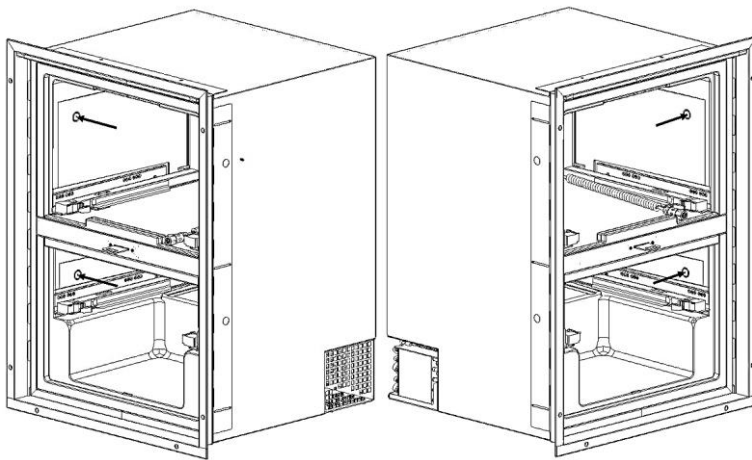


Abb. 5.13

## 5.4 Einstellen der Schubladen

Der Kühlschrank wird mit Schubladen verkauft, die so eingestellt sind, dass sie einwandfrei funktionieren und ein gutes äußeres Erscheinungsbild aufweisen.

Wenn eine Einstellung für die Neupositionierung der Schubladen erforderlich ist, gehen Sie wie folgt vor. Öffnen Sie die Schublade und entfernen Sie die Metallklammern an der Innenseite.

Verwenden Sie die angegebenen Schrauben, um die Schublade (Schraube 1) anzuheben oder abzusenken und die Seite (Schraube 2) nach rechts oder links zu bewegen.

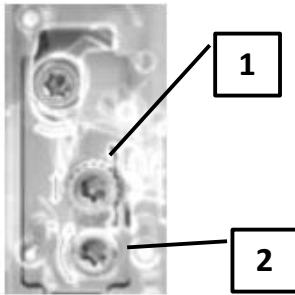


Abb. 5.14

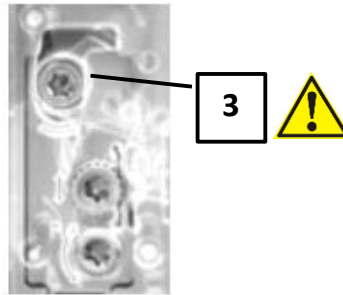


Abb. 5.15



Mit Schraube 3 wird die Front von der Schublade gelöst. Gefahr des Herunterfallens der Tür. Drehen Sie an dieser Schraube nur unter Einhaltung der entsprechenden Vorsichtsmaßnahmen.

## 5.5 Befestigung des Thermostat-Displays (nur bei Versionen ohne Edelstahlplatte)

Bei Versionen ohne Edelstahlplatte wird das Thermostat-Display in einem Kit geliefert, das sich wie folgt zusammensetzt:

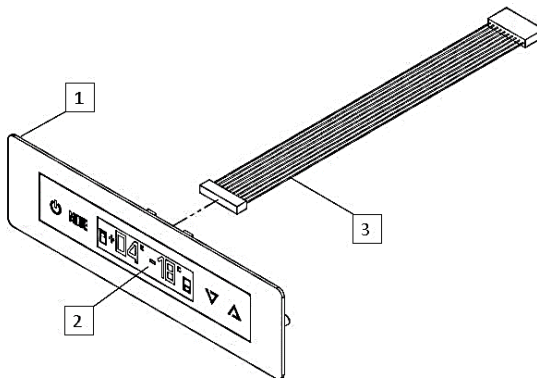


Abb. 5.16

1	Edelstahlrahmen
2	Bediendisplay
3	Display-Verlängerungskabel

Die Displayabmessungen sind in Abbildung 5.17 dargestellt. Es wird empfohlen, in der Platte, mit der die Front der Schublade abgedeckt wird, eine geeignete Aussparung zur Unterbringung des Displays zu schaffen.

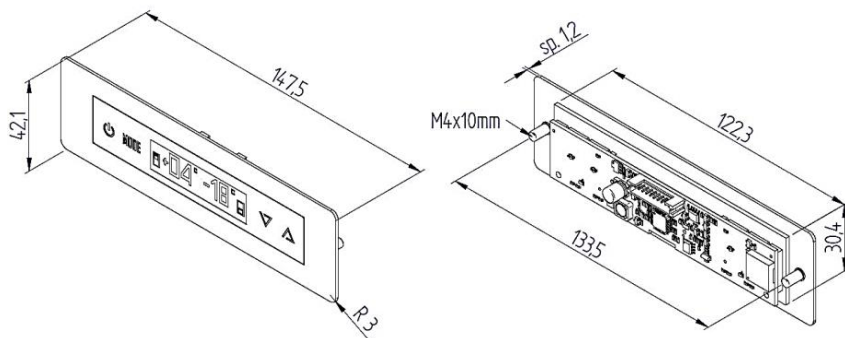


Abb. 5.17

Vorzugsweise sollte die Aussparung mittig und nicht unter 80 mm von der Oberseite der Platte geschaffen werden.

Darüber hinaus ist es nur beim Modell DRW180A ohne Edelstahlplatte erforderlich, eine Aussparung in der oberen Platte für die Leuchten vorzusehen, die in der unteren Wand der Vorderseite positioniert sind, wie in Abbildung 5.18 gezeigt.

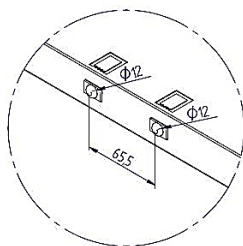


Abb. 5.18

Positionieren Sie das Display in der Aussparung, wie im Beispiel in der Abbildung gezeigt:

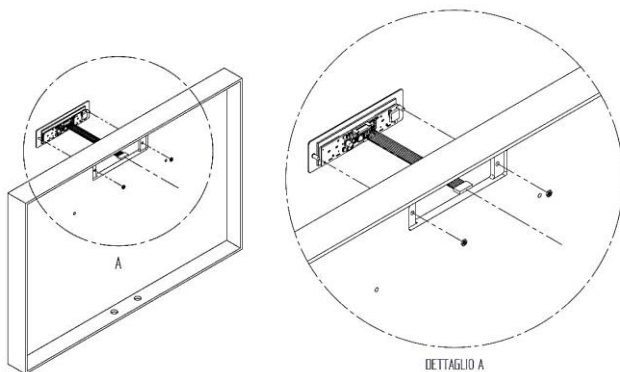


Abb. 5.19

Schließen Sie vor der Montage der Platte an der Vorderseite der Schublade das Verlängerungskabel des Displays an das aus der Vorderseite austretende Kabel an.

Schalten Sie das Gerät ein und überprüfen Sie den korrekten Betrieb des Displays.

## 6. ELEKTRISCHER ANSCHLUSS

### 6.1 Anschluss an das VCA-Stromnetz (optional)

Der Kühlschrank wird angeschlossen, indem der Stecker in die Steckdose gesteckt wird. Wenn der Stecker nicht vorhanden ist, ersetzen Sie die Buchse durch einen anderen geeigneten Typ. Dieser Vorgang muss von qualifiziertem Personal ausgeführt werden, das sicherstellen muss, dass der Querschnitt der Kabel für die vom Gerät aufgenommene Leistung geeignet ist.

Die verwendete Steckdose muss fest installiert und ordnungsgemäß geerdet sein.

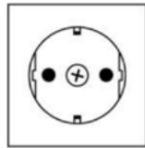


Abb. 6.1

Überprüfen Sie, ob die Netzspannung und die Frequenz den auf dem Produktetikett angegebenen Nenndaten des Kühlschranks entsprechen. Der Anschluss erfolgt über ein mitgeliefertes Kabel mit Stecker. Die Netzspannung darf keine Schwankungen von mehr als  $\pm 5\%$  aufweisen.

Sehen Sie einen externen magnetothermischen Fehlerstromschutzschalter ( $I_{\Delta n}=0,03$  A) 6A, Typ C vor. Der externe Schalter muss allpolig vom Strom trennen, eine Öffnung von mindestens 3 mm gewährleisten und bei versehentlichem Wiedereinschalten des Stroms sicher sein. Im Zweifelsfall einen qualifizierten Techniker konsultieren.

Die Stromkabel so anordnen, dass keine Stolper- oder Beschädigungsgefahr besteht.

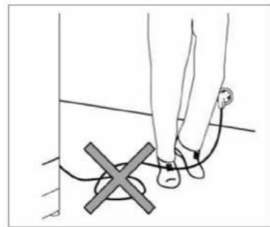


Abb. 6.2

Das Stromkabel darf nicht mit Teilen in Berührung kommen, die eine Temperatur von über  $50\text{ °C}$  haben.

Bevor Sie das Produkt elektrisch anschließen, müssen Sie sicherstellen, dass die Netzspannung mit den am Typenschild des Geräts oder Kompressors angegebenen Werten übereinstimmt.

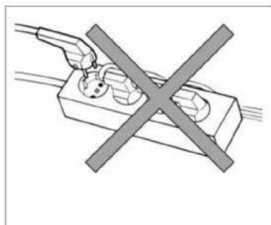
**ACHTUNG: die Erdung des Geräts ist gesetzlich vorgeschrieben.**

Stellen Sie sicher, dass das Erdungssystem der elektrischen Anlage vollständig funktionstüchtig ist.

**Das Unternehmen haftet im Falle von Schäden an Personen und Gegenständen nicht, wenn diese auf die Nichteinhaltung dieser Regeln zurückzuführen sind.**

Von der Verwendung von Adaptionen, Mehrfachsteckdosen und Verlängerungen wird abgeraten.





Sollten die Steckdose und der Stecker des Geräts nicht kompatibel sein, so muss die Steckdose durch einen geeigneten Typ ersetzt werden.

DE

Dieser Vorgang muss von qualifiziertem Personal ausgeführt werden, das sicherstellen muss, dass der Querschnitt der Kabel für die vom Gerät aufgenommene Leistung geeignet ist.

Verbinden Sie keine anderen Gerätetypen mit dem Kühlschrank.

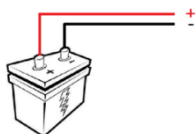
Abb. 6.3

## 6.2 Batterieanschluss

Schließen Sie die 12Vdc- oder 24Vdc-Stromleitung, falls vorhanden, direkt an die Batterie an, und befolgen Sie dabei die nachfolgenden Anweisungen.

Der Kühlschrank wird mit den entsprechenden mitgelieferten Kabeln an die Batterie angeschlossen.

Respektieren Sie die Polarität



Querschn. [mm <sup>2</sup> ]	Max. Leitungsl. 12V [m]	Max. Leitungsl. 24V [m]
2.5	2.5	5
4	4	8
6	6	12
10	10	20

Prüfen Sie, ob die Batterie-

Nennspannung mit den auf dem Produktetikett angegebenen Nenndaten des Kühlschranks übereinstimmt. Sehen Sie einen externen magnetothermischen 25-A-Fehlerstromschutzschalter vor. Der externe Schalter muss beide Pole von der Batterie abtrennen. Bei Verlängerung der Stromkabel bis zur Batterie geeignete Anschlüsse verwenden, die einem Mindeststrom von 20 Ampere standhalten. Verwenden Sie Kabel mit dem in der Tabelle angegebenen Mindestquerschnitt und der maximalen Länge.

STANDARDEINSTELLUNGEN FÜR BATTERIESCHUTZ			
12 V Ausschaltung V	12 V Einschaltung V	24 V Ausschaltung V	24 V Einschaltung V
12 V Ausschaltung V	12 V Einschaltung V	24 V Ausschaltung V	12 V Einschaltung V
10.4	11.7	22.8	24.2

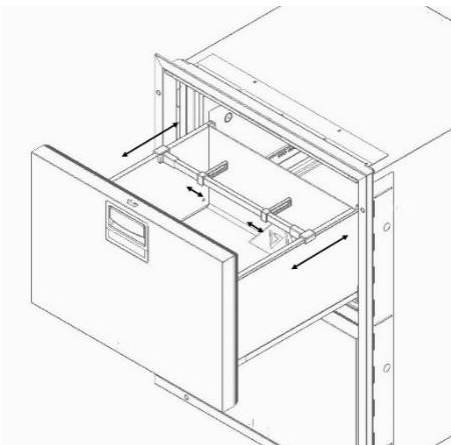
## 7. INBETRIEBNAHME

Nach Abschluss der Installation müssen Sie die Kontinuität des Erdungskreislaufes prüfen und eine elektrische Sicherheitsprüfung laut geltenden Vorschriften durchführen. Schützen und blockieren Sie die Kabel angemessen, um ein versehentliches Ziehen der Kabel zu vermeiden, das sie von den Anschlüssen lösen oder mit heißen Teilen mit einer Temperatur von mehr als 50°C oder mit scharfen Teilen in Berührung kommen kann. Wenn das Stromversorgungskabel beschädigt ist, muss es vom Hersteller oder seinem technischen Kundendienst oder auf jeden Fall von einer Person mit ähnlicher Qualifikation ersetzt werden, um jegliches Risiko zu vermeiden.

- Stellen Sie sicher, dass alle Verpackungsmaterialien entfernt wurden.
- Testen Sie alle Rohre auf Undichtigkeiten.
- Überprüfen Sie alle elektrischen Anschlüsse.
- Prüfen Sie, ob die Schublade aus dem Gerät herausgenommen werden kann.
- Prüfen Sie, ob sich die Tür richtig schließen lässt.

Bevor Sie Lebensmittel in den Kühlschrank stellen, reinigen Sie den Innenraum gründlich mit warmem Wasser und Backpulver.

Motorschutzzeit. Das Gerät ist mit einer Motorschutzsteuerung ausgestattet, die den Kompressor erst nach etwa 3 Minute nach der letzten Zündung startet. Dies geschieht auch nach jedem Stromausfall, ob freiwillig oder unbeabsichtigt (Blackout).



Zur Aufteilung der Lebensmittel innerhalb der Schubladen ist eine Schiene vorhanden, auf der zwei in Richtung der Pfeile bewegliche Schiebeteiler installiert sind.

Das maximale Fassungsvermögen der Schubladen beträgt 70 kg.

Öffnen Sie die Schubladen nicht mehr als nötig.

Abb. 7.1

- i** Um übermäßige Kondensation im Kühlschrank zu vermeiden, decken Sie flüssige Produkte ab und lassen Sie heiße Produkte abkühlen, bevor Sie sie in den Kühlschrank stellen.
- i** Um die Abkühlzeit zu verkürzen, geben Sie nur zuvor abgekühlte Lebensmittel in den Kühlschrank. Um ein Austrocknen der Lebensmittel oder die Entstehung von Gerüchen im Kühlschrank zu vermeiden, bewahren Sie die Lebensmittel separat in geschlossenen Boxen auf.

## 7.1 Bedienfeld

Das Bedienfeld ist mit einer kapazitiven Touchscreen-Tastatur und einem OLED-Display ausgestattet. Die geringste Berührung mit dem Finger reicht aus, um die Taste zu betätigen. Es funktioniert nicht mit unbelebten Gegenständen, Fingernägeln, Handschuhen usw.; um die Effizienz der Tasten aufrechtzuerhalten, reinigen Sie die Tastatur mit einem feuchten Tuch.

- DRW180A

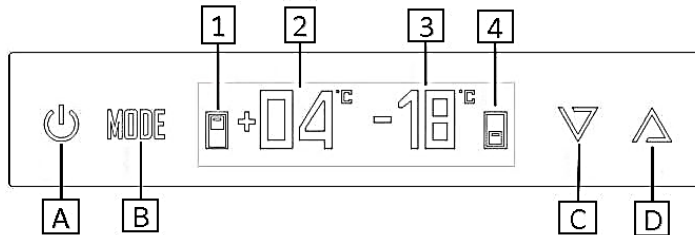


Abb. 7.2

<b>A</b>	On/stand by	<b>1</b>	Referenz obere Schublade
<b>B</b>	Mode	<b>2</b>	Anzeige oberer Sollwert
<b>C</b>	Down (Pfeil nach unten)	<b>3</b>	Anzeige unterer Sollwert
<b>D</b>	Up (Pfeil nach oben)	<b>4</b>	Referenz untere Schublade

- DRW70A

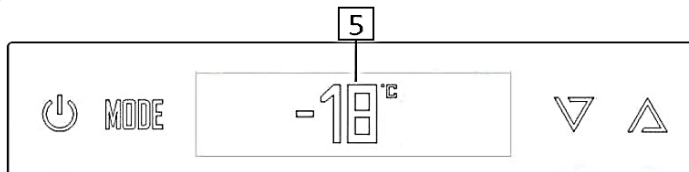


Abb. 7.3

<b>5</b>	Sollwertanzeige Schublade
----------	---------------------------

## 7.2 Ein-/Ausschalten

Wenn die Stromversorgung angeschlossen ist, leuchtet das Display im Standby-Modus mit den Worten "VITRIFRIGO".

Um den Kühlschrank einzuschalten, halten Sie die Taste A 2 Sekunden lang gedrückt.

Zu diesem Zeitpunkt sind alle Funktionen aktiv.

Wenn mehrere Spannungsversorgungen (Vdc und Vac) vorhanden sind, wird die Spannungsversorgung automatisch ausgewählt, wobei die AC-Quelle Vorrang hat.

Beim nächsten Drücken der Taste A schaltet das Gerät von Standby auf Ein.




Für eine optimale Leistung schalten Sie den Kühlschrank 6 Stunden vor dem Einbringen von Lebensmitteln ein.

### 7.3 Betriebsarteneinstellung / All in one

- DRW180A

Das Gerät kann in 3 verschiedenen Modi betrieben werden, die einfach über das Display ausgewählt werden können. Um einen der drei möglichen Modi einzustellen, halten Sie die B-Taste 3 Sekunden lang gedrückt und beachten Sie die folgende Tabelle:

<b>Total fridge</b>	Dieser Modus sieht vor, dass beide Schubladen im <i>fridge</i> -Modus verwendet werden, also bei einer positiven Temperatur von +4°C/ +4°. Um diesen Modus zu aktivieren, drücken Sie die Taste B so oft, bis Sie die Anzeige mit beiden Schubladen bei +4°C <i>fridge-fridge</i> erhalten. Zur Bestätigung halten Sie die Taste B 3 Sekunden lang gedrückt.
<b>Fridge / Freezer</b>	In diesem Modus wird die untere Schublade als <i>freezer</i> , d.h. bei negativer Temperatur, und die obere Schublade als <i>fridge</i> , d.h. bei positiver Temperatur, verwendet. Um diesen Modus zu aktivieren, drücken Sie die Taste B so oft, bis das Display die obere Schublade bei +4°C <i>fridge</i> und die untere Schublade bei -18°C <i>freezer</i> anzeigt. Zur Bestätigung halten Sie die Taste B 3 Sekunden lang gedrückt.
<b>Total freezer</b>	Dieser Modus sieht vor, dass beide Schubladen im <i>freezer</i> -Modus, d.h. bei negativer Temperatur, verwendet werden. Um diesen Modus zu aktivieren, drücken Sie die Taste B so oft, bis Sie die Anzeige mit beiden Schubladen bei -18°C <i>freezer-freezer</i> erhalten. Zur Bestätigung halten Sie die Taste B 3 Sekunden lang gedrückt.   Um Lebensmittel bei niedrigen Temperaturen (-18°C) zu halten, bevorzugen Sie die untere Schublade.

- DRW70A


Das Gerät kann in 2 verschiedenen Modi betrieben werden, die einfach über das Display ausgewählt werden können. Um einen der beiden möglichen Modi einzustellen, halten Sie die B-Taste 3 Sekunden lang gedrückt und beachten Sie die folgende Tabelle:

<b>Total fridge</b>	In diesem Modus muss die Schublade im <i>fridge</i> -Modus verwendet werden, also bei einer positiven Temperatur von +4°C. Um diesen Modus zu aktivieren, drücken Sie mehrmals die Taste B, bis der Sollwert bei +4°C <i>fridge</i> angezeigt wird. Zur Bestätigung halten Sie die Taste B 3 Sekunden lang gedrückt.
<b>Total freezer</b>	Dieser Modus sieht vor, dass die Schublade im <i>freezer</i> -Modus, d.h. bei negativer Temperatur, verwendet wird. Um diesen Modus zu aktivieren, drücken Sie wiederholt die Taste B, bis der Sollwert bei -18°C <i>freezer</i> angezeigt wird. Zur Bestätigung halten Sie die Taste B 3 Sekunden lang gedrückt.

Wenn nach 60 Sekunden kein Modus bestätigt wurde, bestätigt das System den letzten auf dem Display angezeigten Modus.

Sie können den Modus jederzeit ändern.

Der Zeitpunkt für das Erreichen der neuen eingestellten Temperaturen hängt von mehreren Faktoren ab, z.B. von Umgebungsfaktoren, der Schubladenbeladung usw.

-  Beim Wechsel von *Total fridge* zu *Total freezer* kann die Zeit zum Erreichen der neuen Temperaturen recht lang sein (8/12 Stunden).

### 7.4 Ändern der Temperatureinstellung

Die Standard-Solltemperaturen werden während der Betriebsarteneinstellung eingestellt und für den automatischen Betrieb des Geräts optimiert.

Sie können diese Einstellungen jedoch mit den Pfeiltasten C und D ändern.

Um die Sollwerte zu ändern, halten Sie die Taste C oder D mindestens 2 Sekunden lang gedrückt. Auf dem Bildschirm werden nacheinander der Sollwert der unteren und dann der Sollwert der oberen Schublade angezeigt.

Drücken Sie die Tasten C und D (Pfeil nach OBEN und Pfeil nach UNTEN), um diese Sollwerte zu ändern, und bestätigen Sie mit Taste B.

Nach Bestätigung der UNTEREN Schublade wechselt die Anzeige zur OBEREN Schublade, bestätigen Sie nach dem Wechsel und drücken Sie B zur Bestätigung.

Die neuen Sollwerte werden auf dem Display angezeigt.

- i** Die Sollwerte können innerhalb eines vorgegebenen Bereichs geändert werden:  
-20/-15°C für den freezer-Modus  
+2/+8°C für den fridge-Modus
- i** Je niedriger die Temperatur eingestellt wird, desto höher ist der Verbrauch des Geräts.

### 7.5 Tastatursperre

Die Tastatur wird gesperrt und zeigt die Meldung *LOCK* 60 Sekunden nach dem letzten Tastendruck blinkend an.

Wenn Sie eine beliebige Taste 2 Sekunden lang drücken, wird die Tastatur entsperrt und die Meldung *UNLOCK* blinkend angezeigt.

### 7.6 Abtauen / Total no frost

Die in diesem Handbuch genannten Aggregate sind mit einem automatischen Abtausystem ausgestattet, das in regelmäßigen Abständen die optimale Leistung des Kühlsystems wiederherstellt.

Das während dieser Phasen anfallende Kondensat wird automatisch ausgestoßen und im technischen Fach verdampft, während bei den Modellen mit außenliegender Kompressor-Einheit das Kondensat über Wasserablaufleitungen abgeführt werden muss.

Darüber hinaus ist das Gerät mit internen Lüftern ausgestattet, um die Temperaturen zu verteilen und die Kondensation an den Wänden zu reduzieren.

Vermeiden Sie es, Luftkanäle und Lüftungsöffnungen in irgendeiner Weise zu blockieren.

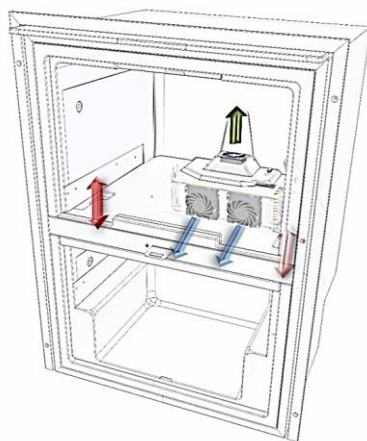


Abb. 7.4

### 7.7 Anti-Schimmel-Funktion

Das Gerät ist so konstruiert, dass in Zeiten der Nichtverwendung die Bildung von unangenehmen Gerüchen und Schimmel im Inneren des Fachs verhindert wird. Nach dem Ausschalten und Entleeren des Kühlschranks ist es notwendig, die obere Schublade zu öffnen und den Mechanismus in der Mitte des Daches zu entfernen, siehe Bild.

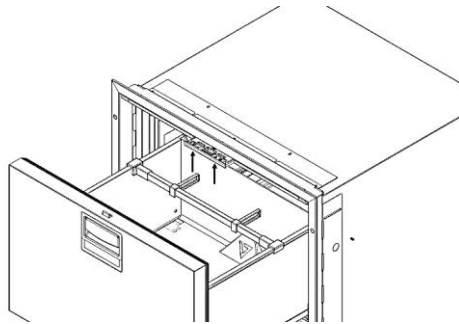


Abb. 7.5

Drücken Sie die beiden Tasten und ziehen Sie den Mechanismus heraus, bis ein "Klick" zu hören ist, das darauf hinweist, dass der Mechanismus verriegelt wurde.

Schließen Sie die obere Schublade vorsichtig, sodass die Schublade leicht geöffnet bleibt (ca. 1 cm).

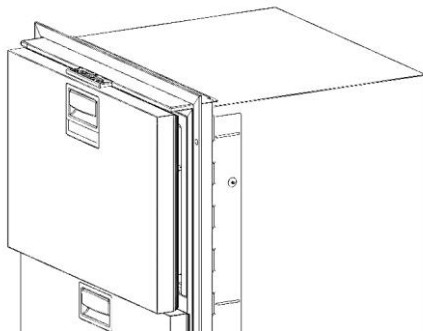


Abb. 7.6

Um die Schublade wieder in Betrieb zu nehmen, öffnen Sie die Schublade durch Betätigen des Hauptgriffs und setzen Sie den Lüftungsmechanismus durch Drücken der beiden in der Abbildung durch Pfeile hervorgehobenen Tasten wieder ein.

Der Mechanismus verriegelt sich, wenn der Endanschlag erreicht ist, und der Kühlschrank ist wieder funktionsbereit.

## 8. WARTUNG

### 8.1 Reinigung des Kühlschranks

#### AUSSEN

Reinigen Sie die Außenseite des Kühlschranks mit einem Schwamm oder einem weichen Tuch und vermeiden Sie die Verwendung von Lösungsmitteln und Scheuermitteln.

#### INNEN

Mit lauwarmem Wasser unter Zusatz von Backpulver oder Essig reinigen. Abspülen und mit einem weichen Tuch gründlich trocknen. Vermeiden Sie scheuernde Produkte. Bei längerer Inaktivität des Geräts, um Schimmelbildung oder schlechte Gerüche zu vermeiden, ziehen Sie den Stecker heraus, leeren Sie den Kühlschrank, reinigen Sie das Innere und lassen Sie die Tür halboffen.

2  
3  
4  
5  
6  
7  
8

### 8.2 Herausnehmen der Schubladen

Die Schubladen können bei Bedarf zur Reinigung und Wartung entfernt werden.

Um die obere Schublade zu entfernen, lösen Sie zuerst das in der Abbildung dargestellte Federkabel und drücken Sie dann die Hebel.

Um das Federkabel zu entfernen, üben Sie eine gewisse Kraft auf den Stecker aus (gestrichelter Pfeil) und drehen Sie die Ringmutter um 90° gegen den Uhrzeigersinn.

Sobald die Verbindung gelöst ist, drücken Sie die Hebel (durchgehende Pfeile) und ziehen Sie die Schublade heraus.

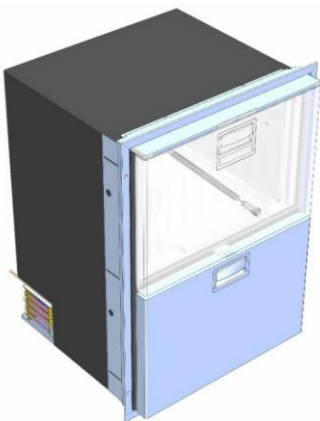


Abb. 8.1

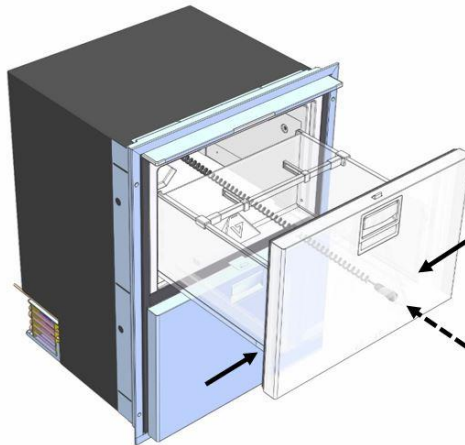


Abb. 8.2

Um die untere Schublade zu entfernen, drücken Sie die seitlichen Hebel, da kein Stecker zum Lösen vorhanden ist.

### 8.3 Austausch der LED-Lichtplatine der oberen Schublade

**ACHTUNG:** Stellen Sie vor Austausch der Lampe sicher, dass der Kühlschrank nicht an die elektrische Stromversorgung angeschlossen ist. Andernfalls den Stecker aus der Steckdose herausziehen. Der Austausch der LED-Lampe muss von Fachpersonal ausgeführt werden, dass alle notwendigen Sicherheitsmaßnahmen trifft.

Die Kühlschränke der DRW-Baureihe sind mit LED-Licht ausgestattet, das durch Öffnen / Schließen der Schubladen magnetisch gesteuert wird. Beim Modul mit zwei Schubladen kann die obere Schubladenleuchte ausgetauscht werden. Um die LED-Lichtplatine auszutauschen, müssen Sie folgendermaßen vorgehen:

1. Entfernen Sie die Schutzabdeckung senkrecht zur Basis und achten Sie darauf, die Fixierstifte nicht zu beschädigen.
2. Trennen Sie das Versorgungskabel des Lichtes.
3. Tauschen Sie die LED-Lichtplatine aus.
4. Schließen Sie das Versorgungskabel an.
5. Positionieren Sie erneut die Abdeckung.



## 9. ALARME

DE

Die Alarmer werden alle 2 Sekunden abwechselnd mit der Sollwertanzeige angezeigt und erscheinen in Rotation. Gleichzeitig wird ein Alarmton ausgegeben.

Unten ist die Liste der Alarmer aufgeführt:

- DRW70A

Alarm	Beschreibung	Mögliche Ursachen	Folgen	Lösung
<b>E1</b>	Fehler Schubladen-Fühler	Fehlerhafter Fühler	Der Kühlschrank arbeitet vorübergehend im Wiederherstellungsmodus weiter	Es ist ratsam, die Lebensmittel zu entfernen, den Kühlschrank auszuschalten und sofort Unterstützung anzufordern
<b>E3</b>	Fehler Verdampfer-Fühler	Fehlerhafter Fühler	Der Kühlschrank arbeitet vorübergehend im Wiederherstellungsmodus weiter	Es ist ratsam, die Lebensmittel zu entfernen, den Kühlschrank auszuschalten und sofort Unterstützung anzufordern
<b>E4</b>	Fehler externer Fühler	Fehlerhafter Fühler	Nur Berichterstattung Der Kühlschrank funktioniert weiterhin normal	Defekt an Service-Center melden
<b>door</b>	Schublade offen	Alarmauslösung nach mehr als 1 Minute geöffneter Schublade	Kühlgebläse bleibt stehen und Lebensmittel können verderben	Schließen Sie die Schublade. Wenn das Problem weiterhin besteht, wenden Sie sich an den Kundendienst
<b>A1</b>	Alarm hohe Temperatur Schublade	Zu hohe Temperatur in der Schublade erkannt  Fehlerhafter Fühler (siehe Fehler E1)	Nur Berichterstattung Der Kühlschrank funktioniert weiterhin normal	Überprüfen Sie, ob sich keine Wärmequellen im Fach befinden
<b>A3</b>	Alarm hohe Temperatur Verdampfer	Zu hohe Temperatur im Verdampfer erkannt  Fehlerhafter Fühler (siehe Fehler E3)	Nur Berichterstattung Der Kühlschrank funktioniert weiterhin normal	Wenn das Problem weiterhin besteht, wenden Sie sich an den Kundendienst
<b>EdF</b>	Alarm langes Abtauen	Das Abtauen dauerte zu lange	Nur Berichterstattung Gerät kann nicht optimal abkühlen	Wenn das Problem weiterhin besteht, wenden Sie sich an den Kundendienst
<b>Link</b>	Das Bedienfeld kommuniziert nicht mit der Hauptplatine	Verbindung der oberen Schublade kann beeinträchtigt sein	Nur Berichterstattung	Wenn das Problem weiterhin besteht, wenden Sie sich an den Kundendienst
<b>batt 12v</b> <b>batt 24v</b>	Batterie-Voralarm	Netzspannung ist unter Schutzniveau gefallen	Berichterstattung Der Kühlschrank funktioniert weiterhin normal	Halten Sie die Stromversorgung unter Kontrolle
<b>A-batt 12v</b> <b>A-batt 24v</b>	Batteriealarm	Die Netzspannung ist unter das Mindestsicherheitsniveau gefallen	Schaltet den Kühlschrank aus, um die Stromversorgungsbatterie zu schützen	Warten Sie, bis die Netzspannung wieder über dem Mindestwert liegt.

- DRW180A

Alarm	Beschreibung	Mögliche Ursachen	Folgen	Lösung
<b>E1</b>	Fühler-Fehler untere Schublade	Fehlerhafter Fühler	Der Kühlschrank arbeitet vorübergehend im Wiederherstellungsmodus weiter	Es ist ratsam, die Lebensmittel zu entfernen, den Kühlschrank auszuschalten und sofort Unterstützung anzufordern
<b>E2</b>	Fühler-Fehler obere Schublade	Fehlerhafter Fühler	Der Kühlschrank arbeitet vorübergehend im Wiederherstellungsmodus weiter	Es ist ratsam, die Lebensmittel zu entfernen, den Kühlschrank auszuschalten und sofort Unterstützung anzufordern
<b>E3</b>	Fehler Verdampfer-Fühler	Fehlerhafter Fühler	Der Kühlschrank arbeitet vorübergehend im Wiederherstellungsmodus weiter	Es ist ratsam, die Lebensmittel zu entfernen, den Kühlschrank auszuschalten und sofort Unterstützung anzufordern
<b>E4</b>	Fehler externer Fühler	Fehlerhafter Fühler	Nur Berichterstattung Der Kühlschrank funktioniert weiterhin normal	Defekt an Service-Center melden
<b>door1</b>	Untere Schublade offen kombiniert mit Symbol der unteren Schublade 	Alarmauslösung nach mehr als 1 Minute geöffneter Schublade	Kühlgebläse bleibt stehen und Lebensmittel können verderben	Schließen Sie die Schublade. Wenn das Problem weiterhin besteht, wenden Sie sich an den Kundendienst
<b>door2</b>	Untere Schublade offen kombiniert mit Symbol der oberen Schublade 	Alarmauslösung nach mehr als 1 Minute geöffneter Schublade	Kühlgebläse bleibt stehen und Lebensmittel können verderben	Schließen Sie die Schublade. Wenn das Problem weiterhin besteht, wenden Sie sich an den Kundendienst
<b>A1</b>	Alarm hohe Temperatur im unteren Fach	Zu hohe Temperatur im unteren Fach erkannt  Fehlerhafter Fühler (siehe Fehler E1)	Nur Berichterstattung Der Kühlschrank funktioniert weiterhin normal	Überprüfen Sie, ob sich keine Wärmequellen im Fach befinden
<b>A2</b>	Alarm hohe Temperatur im oberen Fach	Zu hohe Temperatur im oberen Fach erkannt  Fehlerhafter Fühler (siehe Fehler E2)	Nur Berichterstattung Der Kühlschrank funktioniert weiterhin normal	Überprüfen Sie, ob sich keine Wärmequellen im Fach befinden
<b>A3</b>	Alarm hohe Temperatur Verdampfer	Zu hohe Temperatur im Verdampfer erkannt  Fehlerhafter Fühler (siehe Fehler E3)	Nur Berichterstattung Der Kühlschrank funktioniert weiterhin normal	Wenn das Problem weiterhin besteht, wenden Sie sich an den Kundendienst
<b>EdF</b>	Alarm langes Abtauen	Das Abtauen dauerte zu lange	Nur Berichterstattung Gerät kann nicht optimal abkühlen	Wenn das Problem weiterhin besteht, wenden Sie sich an den Kundendienst
<b>Link</b>	Das Bedienfeld kommuniziert nicht mit der Hauptplatine	Verbindung der oberen Schublade kann beeinträchtigt sein	Nur Berichterstattung	Wenn das Problem weiterhin besteht, wenden Sie sich an den Kundendienst
<b>batt 12v</b> <b>batt 24v</b>	Batterie-Voralarm	Netzspannung ist unter Schutzniveau gefallen	Berichterstattung Der Kühlschrank funktioniert weiterhin normal	Halten Sie die Stromversorgung unter Kontrolle
<b>A-batt 12v</b> <b>A-batt 24v</b>	Batteriealarm	Die Netzspannung ist unter das Mindestsicherheitsniveau gefallen	Schaltet den Kühlschrank aus, um die Stromversorgungsbatterie zu schützen	Warten Sie, bis die Netzspannung wieder über dem Mindestwert liegt.


## 9.1 Alarm ausschalten

Sie können den akustischen Alarm jederzeit durch Drücken einer beliebigen Taste deaktivieren

## 10. WAS TUN, WENN DER KÜHLSCHRANK NICHT FUNKTIONIERT?

Problem	Mögliche Ursachen	Lösung
Der Kühl-/Gefrierschrank funktioniert nicht. Die Kühl-/Gefriertemperatur ist hoch.	Der Netzkabelstecker ist nicht ordnungsgemäß in eine Steckdose eingesteckt.	Schließen Sie den Netzstecker wieder richtig an.
	Die Temperaturregelung ist nicht richtig eingestellt.	Stellen Sie eine niedrigere Temperatur ein.
	Der Kühlschrank befindet sich in der Nähe einer Wärmequelle oder ist direkter Sonneneinstrahlung ausgesetzt.	Stellen Sie sicher, dass der Kühlschrank vor direkter Sonneneinstrahlung oder Wärmequellen geschützt ist.
	Zwischen dem Kühlschrank und den Seiten/der Rückseite ist nicht genügend Platz.	Stellen Sie sicher, dass mindestens 2 cm Abstand von der Rück- und Seitenwand des Schrankes vorhanden ist.
	Der Kühlschrank ist zu voll. Die Lebensmittel blockieren die Belüftungsöffnungen.	Überladen Sie den Kühlschrank nicht. Achten Sie darauf, dass die Lebensmittel die Belüftungsöffnungen nicht behindern.
Der Kühl-/Gefrierschrank ist übermäßig kalt.	Die Temperaturregelung ist nicht richtig eingestellt.	Stellen Sie die Temperatur höher ein.
Der Blechrahmen um den Kühlschrank ist warm.	Der Kühlschrank ist mit wärmeisolierten Rohrleitungen am Frontrahmen ausgestattet, die verhindern, dass sich Kondenswasser an der Türdichtung bildet, wenn die Schublade geschlossen ist.	Um Kondensation zu verhindern, ist der Kühlschrank an der Blechfront mit isolierten Rohren ausgestattet. Dies deutet nicht auf einen Systemausfall hin
Im Kühlschrank riecht es übel	Verdorbene Lebensmittel	Reinigen Sie den Kühlschrank und entfernen Sie verdorbene Lebensmittel.
	Stark riechende Lebensmittel	Wickeln Sie stark riechende Lebensmittel in Folie ein.
An den Innenwänden bildet sich Frost.	Die Tür ist nicht richtig geschlossen.	Achten Sie darauf, dass die Lebensmittel das Schließen der Schublade nicht behindern. Schubladendichtung reinigen
	Die Lebensmittel blockieren die Belüftungsöffnungen.	Achten Sie darauf, dass die Lebensmittel die Belüftungsöffnungen nicht behindern.
An den Innenwänden bildet sich Kondensation.	Wenn die Schublade offen gelassen wird, gelangt Feuchtigkeit in den Kühlschrank.	Entfernen Sie Feuchtigkeit und öffnen Sie die Schublade nicht über einen längeren Zeitraum.
	Lebensmittel mit hohem Feuchtigkeitsgehalt.	Wickeln Sie die Lebensmittel in Folie ein.
Der Kühlschrank stoppt nicht	Innentemperatur zu hoch	Sicherstellen, dass die Schubladen dicht schließen.
	Ein Reset durchführen	Das Stromkabel trennen, eine Minute abwarten und das Stromkabel wieder anschließen. Versuchen das Gerät wieder einzuschalten.
Die Innenbeleuchtung schaltet sich nicht ein	Die Lampe ist kaputt	Rufen Sie den Kundendienst
Kühlschrank macht Geräusche		Prüfen, ob der Kühlschrank auf einer ebenen Fläche steht und nicht in direktem Kontakt mit Gegenständen steht, die Vibrationen verursachen können.

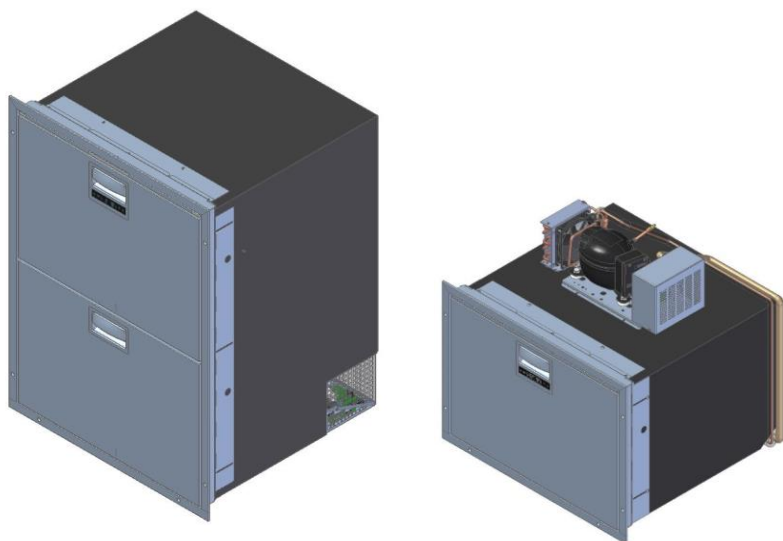
## 11. TECHNISCHE DATEN

Parameter	Wert	
Stromversorgung	12-24 Vdc	
	220-240Vac / 50-60Hz	Nur bivalente Version
Stromaufnahme	4A bei 12Vdc	
	8A bei 24Vdc	
Max. Stromaufnahme beim Abtauen	10,5A bei 12Vdc (126W)	**
	10,5A bei 24Vdc (252W)	** PWM-Modulation
Klimaklasse	T	
Kühlmittel	R290	
Menge des Kühlmittels	0,032 kg	DRW180A
	0,034 kg	DRW70A
CO <sub>2</sub> -Äquivalent	< 0,0001 t	
Global warming potential (GWP)	3	
Gewicht	55 kg	DRW180A
	38 kg	DRW70A

### **ACHTUNG**







## **SERIE DRW - TOTAL NO FROST TODO EN UNO**

MANUAL DE INSTALACIÓN, USO Y ASISTENCIA

Rev.04 – 06/2021



LEER LAS INSTRUCCIONES ANTES DEL USO





## Índice

1. INTRODUCCIÓN.....	137
2. ADVERTENCIAS GENERALES.....	138
2.1 Destino del producto .....	138
2.2 Recepción .....	138
2.3 Instalación .....	138
2.4 Mantenimiento y seguridad.....	139
2.5 Eliminación .....	139
3. FINALIDAD DEL MANUAL .....	140
3.1 Identificación del fabricante .....	140
4. DESCRIPCIÓN DEL APARATO.....	141
5. INSTALACIÓN.....	143
5.1 Empotrado del aparato .....	143
5.2 Tipos de empotrado.....	148
5.3 Fijación del armario .....	148
5.3.1 Drenaje del agua de condensación .....	148
5.3.2 Fijación con perfil frontal .....	149
5.3.3 Fijación a la cámara .....	150
5.4 Ajuste de los cajones.....	151
5.5 Fijación de la pantalla del termostato (solo para versiones sin panel de acero inoxidable) .....	151
6. CONEXIÓN ELÉCTRICA .....	153
6.1 Conexión a la red vca (opcional) .....	153
6.2 Conexión de la batería.....	154
7. PUESTA EN MARCHA.....	155
7.1 Panel de control.....	156
7.2 Encendido / apagado .....	156
7.3 Configuración del modo de funcionamiento / Todo en uno .....	157
7.4 Modificación de los ajustes de temperatura .....	157
7.5 Bloqueo del teclado.....	158
7.6 Descongelación / Total no frost .....	158
7.7 Función antimoho.....	159
8. MANTENIMIENTO.....	160
8.1 Limpieza del frigorífico .....	160
8.2 Extracción de los cajones .....	160
8.3 Sustitución de la placa de luz led del cajón superior.....	161
9. ALARMAS .....	162
9.1 Silenciar alarma .....	163
10. QUÉ HACER SI EL FRIGORÍFICO NO FUNCIONA .....	164
11. ESPECIFICACIONES TÉCNICAS .....	164



## 1. INTRODUCCIÓN

Estimado cliente:

Gracias por haber escogido un producto nuestro.

VITRIFRIGO espera que esté completamente satisfecho con su compra.

Este manual se considera parte integrante del frigorífico y debe seguir el recorrido de venta hasta el usuario.

Cada frigorífico, antes de su envío, se somete a controles y pruebas para asegurar su correcto funcionamiento.

Para más información y aclaraciones, ponerse en contacto con nuestros centros de servicio o directamente con nuestras oficinas.

Vitri Alceste

## 2. ADVERTENCIAS GENERALES

- El manual hace referencia a los modelos de la serie DRW.
- Leer atentamente este manual antes de utilizar el frigorífico.



**ADVERTENCIA de peligro de incendio. El aparato contiene gas inflamable (propano R290).**

- **ATENCIÓN: No dañar el circuito refrigerante.**
- **ATENCIÓN: No usar aparatos eléctricos dentro de los compartimentos para la conservación de alimentos, si estos no son del tipo recomendado por el fabricante.**
- **ATENCIÓN:** Mantener libre de obstrucciones las aberturas de ventilación en la carcasa del aparato o en la estructura empotrada.
- **ATENCIÓN:** No usar dispositivos mecánicos ni otros medios para acelerar el proceso de descongelación que no sean los recomendados por el fabricante.

### 2.1 Destino del producto

- Este aparato está diseñado para su uso en aplicaciones tales como:
  - zona cocina destinada al personal de negocios, oficinas y otros ambientes laborales.
  - clientes de empresas agrícolas, hoteles, moteles y otros entornos de tipo residencial.
  - Bed and Breakfast.
  - autocaravanas, caravanas y embarcaciones de recreo
  - servicios de catering y aplicaciones similares, no para la venta minorista.
- Este aparato solo se puede utilizar con una instalación empotrada.
- Seguir exclusivamente las instrucciones de instalación indicadas en este manual.
- Está absolutamente prohibido utilizar el frigorífico para usos distintos de los previstos.
- El aparato puede ser utilizado por niños de al menos 8 años de edad y por personas con capacidades físicas, sensoriales o mentales reducidas, o que carezcan de experiencia o de los conocimientos necesarios, siempre que sean supervisados o después de haber recibido instrucciones para el uso seguro del aparato y para la comprensión de los peligros que conlleva.
- Los niños no deben jugar con el aparato.
- La limpieza y el mantenimiento a cargo del usuario no deben ser realizados por niños sin vigilancia.

### 2.2 Recepción

- Comprobar que el embalaje esté íntegro, de lo contrario, comunicarlo al transportista.
- Quitar el frigorífico de su embalaje, operando con máxima precaución; para evitar heridas accidentales, se recomienda el uso de guantes protectores, en particular para los modelos con unidad refrigerante remota.
- Asegurarse que el producto no esté dañado.  
Los posibles daños deben ser señalados al revendedor en el plazo máximo y taxativo de 24 horas a partir de la entrega.

### 2.3 Instalación

- Proceder a la instalación del producto operando con máxima precaución; se recomienda, para evitar heridas accidentales, el uso de guantes protectores.
- Antes de conectar el frigorífico, comprobar que la tensión de red corresponda a la indicada en la placa de identificación del aparato o a la indicada en la placa del compresor.

- Una vez realizada la instalación, comprobar que el frigorífico no se apoye en el cable de alimentación.
- Si el cable de alimentación está dañado, debe ser sustituido inmediatamente por el servicio de asistencia técnica o por personal cualificado
- Colocar el frigorífico lejos de fuentes de calor asegurándose de que tenga suficiente aireación
- Se recomienda esperar al menos una hora antes de poner en funcionamiento el frigorífico para que el circuito refrigerante sea completamente eficiente.
- Se recomienda dejar suficiente espacio para desconectar el aparato de la red de alimentación.
- Los frigoríficos de la serie DRW se utilizan con instalación empotrada.
- **ATENCIÓN: Para evitar los riesgos debidos a la inestabilidad del aparato, este deberá fijarse de acuerdo con las instrucciones.**

## 2.4 Mantenimiento y seguridad

- Antes de realizar cualquier operación de mantenimiento o limpieza, desconectar la toma de corriente.
- Mantener las aberturas de ventilación libres de obstrucciones. Para la limpieza del condensador ventilado dirigirse a personal cualificado.
- Realizar siempre los controles, inspecciones y mantenimientos programados que se describen en este manual.
- No intentar abrir o reparar el frigorífico.
- Para posibles problemas de funcionamiento, comunicarse con el centro de asistencia Vitrífrigo más cercano; en cualquier caso, recurrir a personal cualificado.
- No conservar sustancias explosivas en este aparato, como latas de aerosol con propulsor inflamable.
- El aparato no debe limpiarse con un chorro de agua.
- Para los aparatos destinados a ser utilizados en altitudes superiores a 2000 m, ponerse en contacto con el fabricante.
- El ambiente en el que se instala el aparato debe estar, si es posible, adecuadamente ventilado.
- Si el ambiente en el cual se utiliza un aparato que contiene refrigerante inflamable no está ventilado, el ambiente debe ser compatible, de modo que posibles fugas de gas no puedan alcanzar una concentración tal que cause un incendio o explosiones derivadas de la presencia de otras fuentes de calor (aparatos eléctricos para la calefacción o similares).

## 2.5 Eliminación

- No tire a la basura el embalaje de su aparato, sino seleccione los materiales de acuerdo con las prescripciones locales relativas a la eliminación de residuos.
- Este producto no debe tirarse con la basura municipal, sino que debe eliminarse como recogida selectiva. Ponerse en contacto con los centros de recogida de Residuos de Aparatos Eléctricos y Electrónicos (RAEE) de su zona o entregarlo al vendedor cuando compre un aparato nuevo equivalente.



- El símbolo anterior indica que el frigorífico no puede desecharse como residuo municipal.
- La eliminación ilegal o incorrecta del frigorífico implicará sanciones jurídicas de carácter administrativo y/o penal previstas por las leyes vigentes.

### 3. FINALIDAD DEL MANUAL

Este manual, relativo a los frigoríficos de la serie DRW, pretende suministrar una guía para su correcto empleo y mantenimiento.

Para aprender cómo funciona y usar el frigorífico, es necesario leer atentamente este manual.

Este manual describe las operaciones relacionadas con la instalación, el funcionamiento y el mantenimiento.

El frigorífico ha sido fabricado de acuerdo con todos los requisitos de seguridad de las directivas pertinentes, sin embargo, la máxima seguridad del usuario depende de una lectura cuidadosa de este manual y de una limpieza y mantenimiento constante y cuidadoso.

Algunas informaciones o figuras de este manual pueden mostrar detalles y piezas que pueden diferir levemente de las del frigorífico en su poder, pero sin modificarse la información esencial, con base en una mejora constante, el frigorífico puede mostrar variaciones no recogidas en este manual.

Cualquier cambio aparecerá en las versiones posteriores del manual según sea necesario.

#### 3.1 Identificación del fabricante

El frigorífico está diseñado y fabricado exclusivamente por:

##### **Vitrifrigio s.r.l.**

Via Mazzini 75 - dist. Montecchio  
61022 VALLEFOGLIA (PU) – Italia

Tel. +39 0721 491080

Fax. +39 0721 497739

Correo electrónico. [vitrifrigio@vitrifrigio.com](mailto:vitrifrigio@vitrifrigio.com)

[www.vitrifrigio.com](http://www.vitrifrigio.com)

#### 4. DESCRIPCIÓN DEL APARATO

La etiqueta con el número de serie y los datos técnicos se ubica en el interior del frigorífico. Los primeras cuatro cifras de la matrícula identifican el año y la semana de fabricación.

Los frigoríficos de la serie DRW – *No frost Todo en uno*, a los que se refiere este manual, han sido diseñados, cumpliendo con los elevados requisitos exigidos, a fin de garantizar la correcta conservación de los alimentos.

- DRW70A

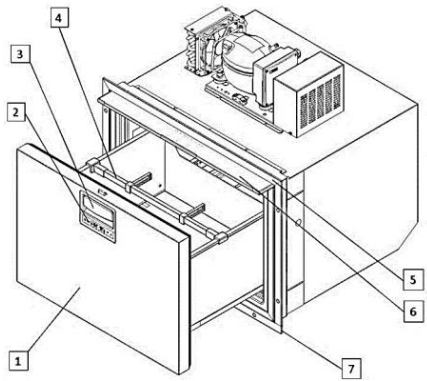


Fig. 4.1

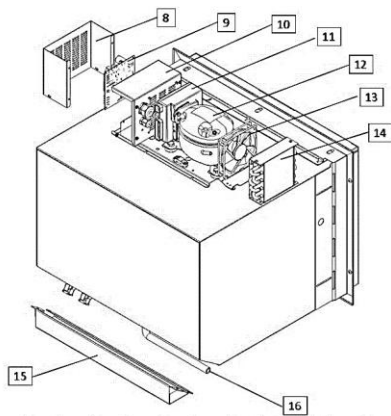


Fig. 4.2

1	Cajón	9	Tarjeta electrónica
2	Pantalla de control	10	Alojamiento de la tarjeta electrónica
3	Manilla	11	Centralita
4	Divisor interno	12	Compresor
5	Perfil de fijación	13	Ventilador
6	Abrazadera de cierre	14	Condensador
7	Perfil de base	15	Cubierta trasera
8	Rejilla que cubre la tarjeta	16	Tubo de escape

- DRW180A

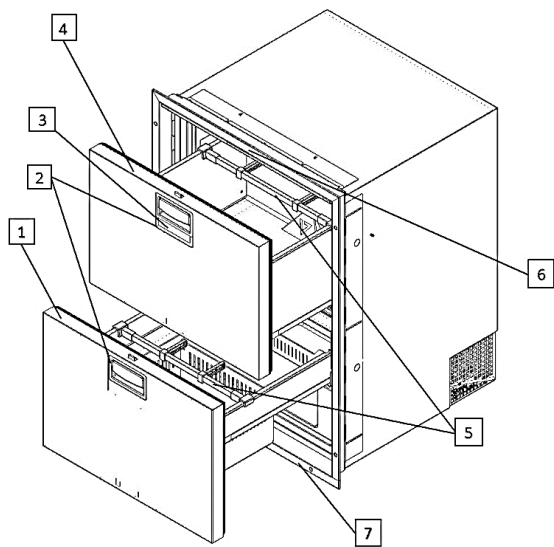


Fig. 4.3

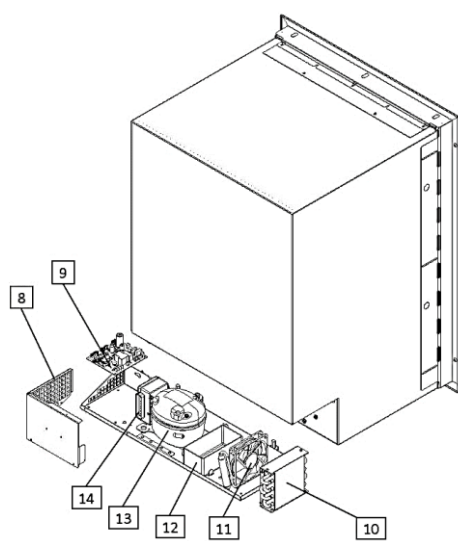


Fig. 4.4

1	Cajón Inferior	8	Rejilla que cubre la tarjeta
2	Manilla	9	Tarjeta electrónica
3	Pantalla de control	10	Condensador
4	Cajón superior	11	Ventilador
5	Divisor interno	12	Bandeja de recogida de condensación
6	Perfil de fijación	13	Compresor
7	Perfil de base	14	Centralita

## 5. INSTALACIÓN

Asegúrese de que el aparato no esté dañado al abrir el embalaje después de la recepción. Cualquier daño de transporte debe ser comunicado inmediatamente al vendedor y, en cualquier caso, a más tardar en 24 horas después de la entrega.

Manipular el producto con máximo cuidado.

Al colocar el grupo refrigerante (en los modelos de frigoríficos con instalación refrigerante remota) actúe con precaución a fin de evitar obstrucciones o roturas en los tubos de conexión.

Colocar siempre el frigorífico y el grupo refrigerante remoto, (en las versiones con dicha solución) en nivel horizontal adecuado para soportar el peso.

Coloque la unidad del compresor remoto (en versiones con esta solución) de tal manera que garantice una ventilación adecuada y lejos de las fuentes de calor.

Una vez realizada la instalación, comprobar que el frigorífico no se apoye en el cable de alimentación

Si el cable de alimentación se daña debe ser sustituido por el servicio de asistencia técnica o de cualquier modo por una persona con calificación similar, a fin de prevenir cualquier riesgo.

Colocar el frigorífico lejos de fuentes de calor, asegurando una aireación adecuada como en los siguientes ejemplos de instalación.

Después de haber colocado el frigorífico, esperar al menos una hora antes de ponerlo en funcionamiento.

### 5.1 Empotrado del aparato

- DRW70A

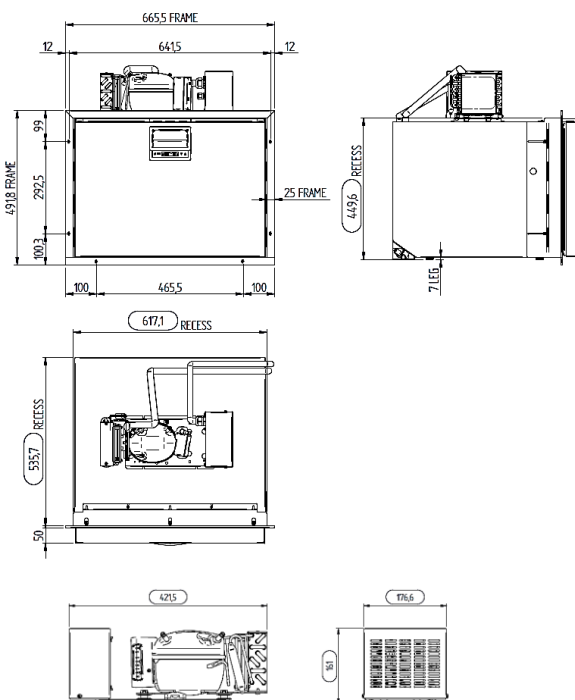


Fig. 5.1

Las dimensiones del compartimento que deben preverse para el aparato empotrado, a fin de garantizar su estabilidad, deben permitir el correcto montaje del perfil de fijación instalado.

- DRW70A (VERSIÓN SIN PANEL DE ACERO INOXIDABLE)

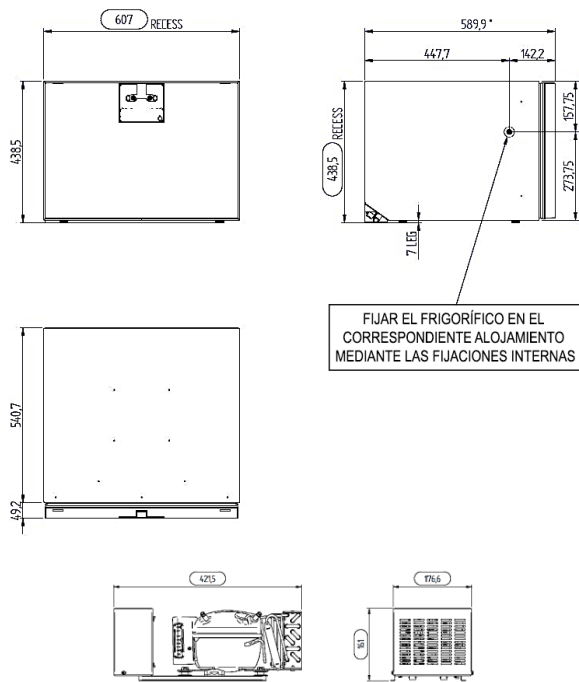


Fig. 5.2

\* La profundidad de empotrado depende del grosor del panel frontal utilizado



- DRW180A

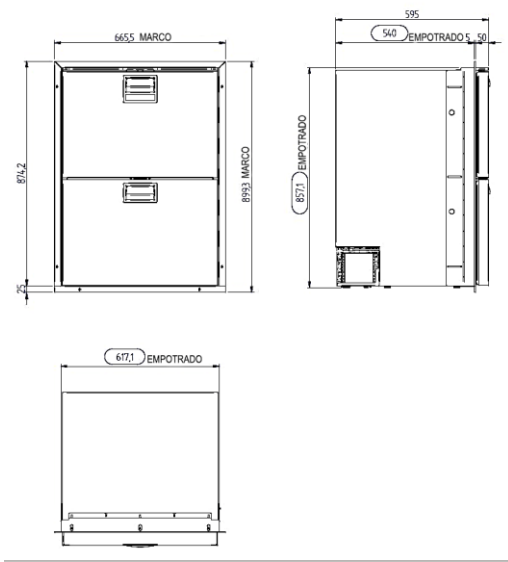


Fig. 5.3

Las dimensiones del compartimento que deben preverse para el aparato empotrado, a fin de garantizar su estabilidad, deben permitir el correcto montaje del perfil de fijación instalado.

- DRW180A (VERSIÓN SIN PANEL DE ACERO INOXIDABLE)

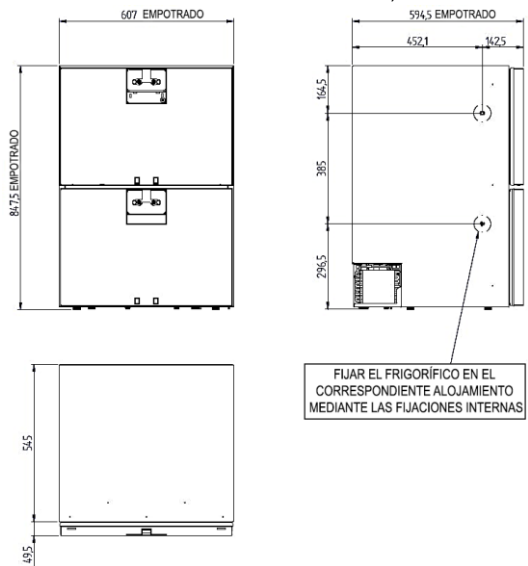


Fig. 5.4

\* La profundidad de empotrado depende del grosor del panel frontal utilizado

ES

#### ATENCIÓN

**Mantenga libres de obstrucciones las aberturas de ventilación en la estructura empotrada y en el compartimento donde está alojada la unidad compresora (en versiones con unidad compresora remota).**

Asegurar suficiente ventilación a la unidad de refrigeración realizando dos aberturas laterales en el mueble a la altura de las dos tomas de aire en el compartimento técnico. (véanse las flechas, fig. 5.5)

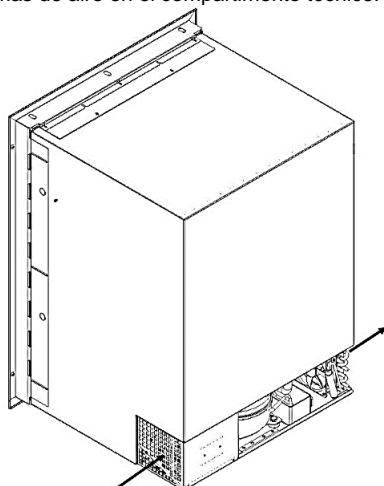


Fig. 5.5

No apoyar nada en las rejillas de ventilación ni cubrirlas u obstruirlas con objetos u otros materiales.

El empotrado debe respetar las distancias mínimas entre el aparato y la estructura circundante y tener adecuadas aberturas de ventilación que comuniquen directamente en el ambiente libre del local, para obtener la correcta circulación del aire mediante efecto chimenea, como se muestra en la fig. 5.6.

El empotrado debe garantizar que no se pueda acceder directamente a todas las partes en tensión del aparato (termostato, centralita y ventilador) así como a las aberturas de ventilación, mediante la instalación de las rejillas adecuadas.

Las rejillas deben tener aberturas de un tamaño máximo de 5 mm y deben estar presentes al menos en un lado (fig. 5.7).

Las aberturas de ventilación deben tener unas dimensiones mínimas de al menos 75 mm de altura y no inferiores a las dimensiones del frigorífico en cuanto al ancho cuando se colocan por encima o por debajo del aparato (fig. 5.6), o no inferiores a 120 mm de alto y 120 mm de ancho si se coloca detrás (fig. 5.7).

La distancia mínima entre las distintas partes del aparato y la estructura empotrada no deberá ser inferior a 75 mm. (fig. 5.4)

Para situaciones de montaje empotrado en compartimentos en los que la distancia mínima de 75 mm solo se mantiene en la parte posterior del aparato, realizar las aberturas de ventilación en el mismo lado, respetando las indicaciones de posición, número y dimensiones que se indican en la fig. 5.7.

Para situaciones de empotrado con estantes en contacto con las partes superior e inferior del aparato, realice las aberturas de ventilación por encima y por debajo del aparato como se indica en la figura 5.6 o en la parte posterior como se indica en la figura 5.7.

En todas las situaciones de las aberturas de ventilación descritas, solo se puede ignorar la distancia mínima de 75 mm del montaje empotrado a los lados del aparato.

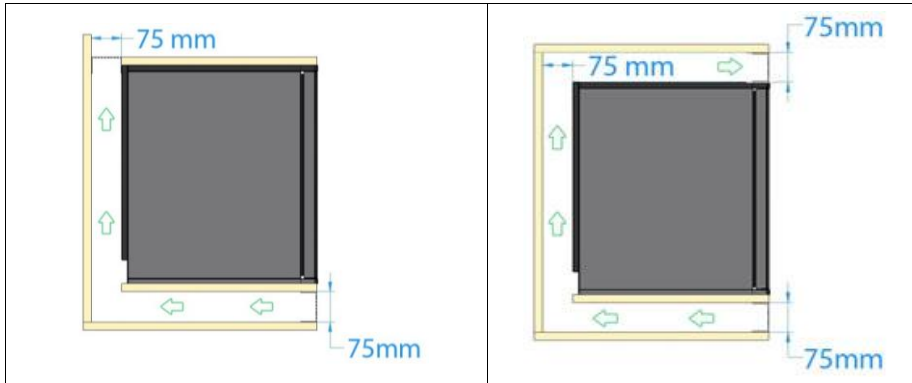


Fig. 5.6

#### NOTA

Las distancia mínimas entre los lados del aparato (excluido el nivel de apoyo) y las posibles estructuras circundantes deben asegurar al menos 75mm de espacio.

Para instalaciones sin suficiente ventilación lateral recomendada, cree entradas de aire en posición y de dimensiones como se muestra en la figura 5.7, equipadas con rejillas apropiadas con aberturas no superiores a 5 mm en el lado.

Dejar parado el aparato al menos una hora antes de ponerlo en funcionamiento. En este intervalo proceder a la primera limpieza.

#### NOTA (solo para modelos de corriente continua)

Para la instalación de frigoríficos o sistemas de refrigeración a bordo de caravanas, autocaravanas, casas rodantes, etc., realizar el compartimento empotrado en el vehículo con salidas de ventilación directamente en el exterior, equipado con rejillas adecuadas con aberturas no superiores a 5 mm en el lado, en posición y tamaño como en la fig. 5.7

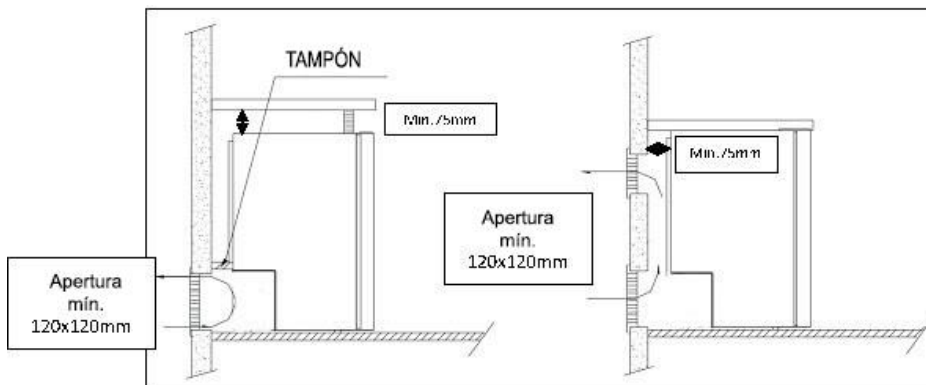


Fig. 5.7

## 5.2 Tipos de empotrado

Para todos los modelos (excepto los modelos sin panel de acero inoxidable), es posible instalar el armario en los dos tipos descritos a continuación:

- Empotrado total (*puerta interior* - puerta empotrada en el lado frontal del perfil de fijación): preparar el perfil y el perfil base, suministrados, como se muestra en la imagen utilizando los tornillos ya montados (véanse las flechas individuales)
- Parcialmente empotrado (*puerta exterior* - puerta que sobresale del lado frontal del perfil de fijación): preparar el perfil y el perfil base, suministrado, deslizándolo en la dirección de las flechas dobles.

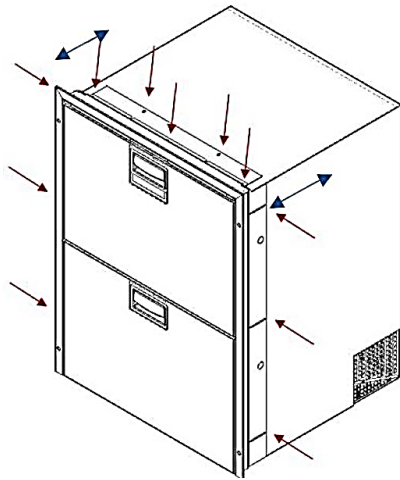


Fig. 5.8

## 5.3 Fijación del armario

### 5.3.1 Drenaje del agua de condensación

En los modelos sin eliminación automática del agua de descongelación (modelos con unidad de compresor remoto), antes de fijar el armario en el compartimiento empotrado, conecte la tubería (con diámetro int. 12mm) que sale de la unidad (fig. 5.9) a la red de drenaje de agua.

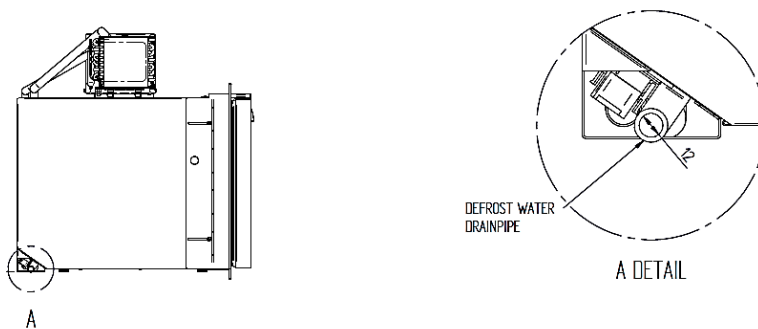


Fig. 5.9

### 5.3.2 Fijación con perfil frontal

Una vez definida la posición del perfil de fijación e insertado el frigorífico en el compartimento específico, fije el perfil utilizando los orificios perforados.

- DRW70A

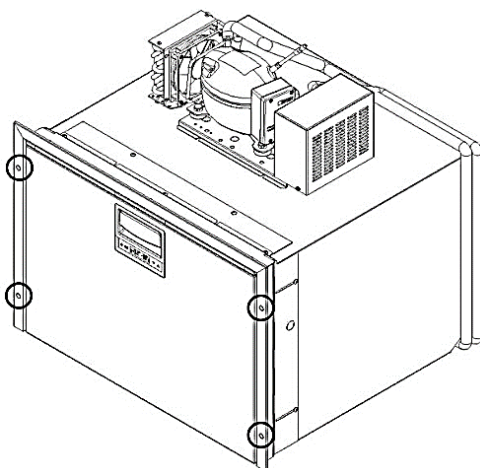


Fig. 5.10

- DRW180A

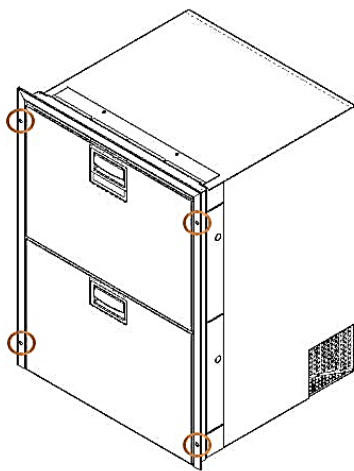


Fig. 5.11

### 5.3.3 Fijación a la cámara

Después de insertar el frigorífico en su compartimento en la posición final, perfora agujeros en la cámara en las posiciones indicadas en las imágenes. Para acceder a todos los puntos descritos, es necesario quitar ambos cajones (párr. 8.2), y retirar los tapones de sus alojamientos.

Proceda a la perforación con una broca metálica de 3,5 mm de diámetro. Utilice preferentemente tornillos para astillar 4,5x45 no aciaflanzados. Después de la instalación, cubra los bujes con los tapones suministrados.

- DRW70A

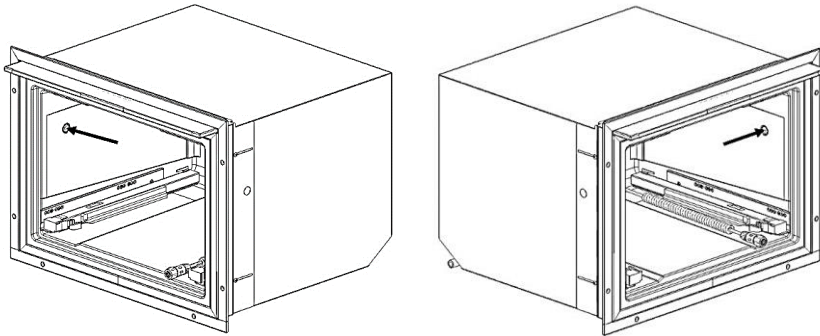


Fig. 5.12

- DRW180A

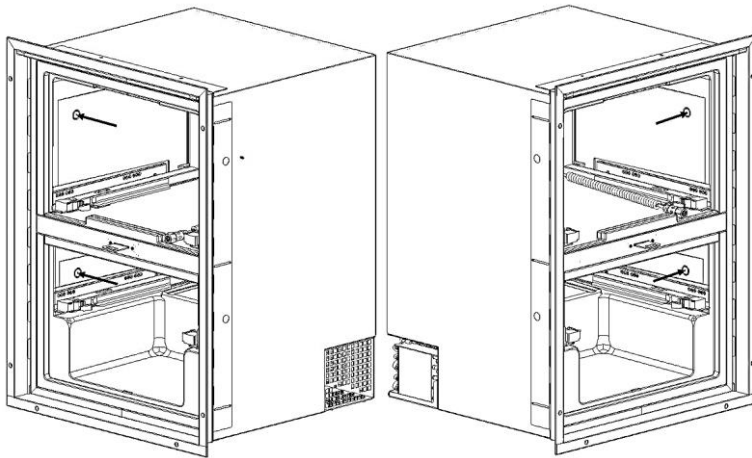


Fig. 5.13

#### 5.4 Ajuste de los cajones

El frigorífico se vende con los cajones ajustados para disfrutar de un funcionamiento correcto y una buena apariencia exterior.

Si es necesario un ajuste para reposicionar los cajones, proceda de la siguiente manera.

Abra el cajón y retire los clips metálicos en el lado interno.

Utilice los tornillos indicados para subir o bajar el cajón (tornillo 1) y para mover el lado (tornillo 2) hacia la derecha o la izquierda.

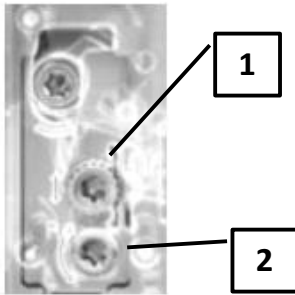


Fig. 5.14

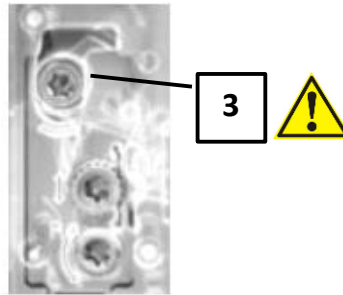


Fig. 5.15



El tornillo 3 libera la parte delantera del cajón. Peligro de caída de la puerta. Accione este tornillo solo tomando las precauciones adecuadas.

#### 5.5 Fijación de la pantalla del termostato (solo para versiones sin panel de acero inoxidable)

En las versiones sin panel de acero inoxidable, la pantalla del termostato se suministrará en un kit compuesto de la siguiente manera:

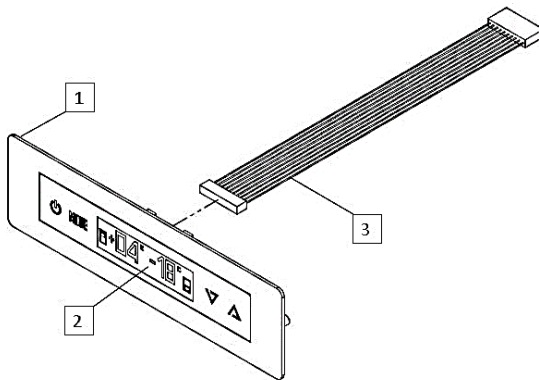


Fig. 5.16

1	Marco de acero inoxidable
2	Pantalla de control
3	Cable de prolongación de la pantalla

Las dimensiones de la pantalla se muestran en la figura 5.17. Se recomienda crear en el panel, que se utilizará para cubrir la parte delantera del cajón, un alojamiento adecuado para la carcasa de la pantalla.

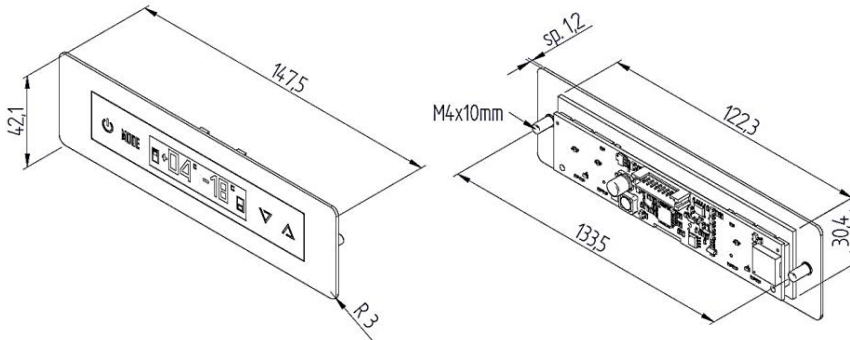


Fig. 5.17

Es preferible realizar el alojamiento en una posición central y no por debajo de 80 mm desde la parte superior del panel

Además, solo para el modelo DRW180A sin panel de acero inoxidable, es necesario prever un hueco en el panel superior para las luces, colocadas en la pared inferior de la parte delantera, como se muestra en la figura 5.18.

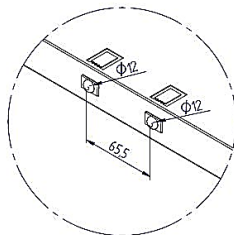


Fig. 5.18

Coloque la pantalla en el alojamiento, como se muestra en el ejemplo de la figura:

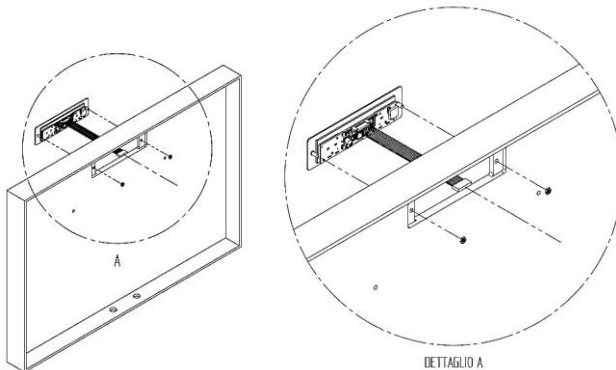


Fig. 5.19

Antes de montar el panel en la parte delantera del cajón, conecte el cable de prolongación de la pantalla al cable que sale de la parte delantera.

Encienda la unidad y compruebe el correcto funcionamiento de la pantalla.



## 6. CONEXIÓN ELÉCTRICA

### 6.1 Conexión a la red vca (opcional)

El frigorífico se conecta insertando el enchufe en la toma de corriente. Si el enchufe no está presente, reemplace el enchufe por otro tipo adecuado. Dicha operación debe ser realizada por personal cualificado el cual deberá asegurarse de que la sección de los cables de la toma sea adecuada a la potencia absorbida del aparato.

El enchufe utilizado debe instalarse firmemente, correctamente conectado a tierra

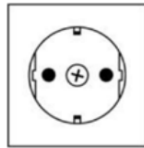


Fig. 6.1

Compruebe que el voltaje de alimentación y la frecuencia corresponden a los datos nominales del frigorífico que se muestran en la etiqueta del producto. La conexión se realiza por cable con el enchufe suministrado. La tensión de alimentación no variará en más de  $\pm 5\%$ .

Prever un interruptor de bloqueo de tensión remoto diferencial de tipo magnetotérmico ( $I_{\Delta n}=0,03\text{ A}$ ) de 6A, tipo C. El interruptor remoto debe desconectar todos los polos de la corriente, garantizar una apertura de al menos 3 mm y debe ser seguro en caso de restablecimiento accidental de la corriente. En caso de duda, consulte a un técnico cualificado.

Coloque los cables de alimentación de tal manera que se evite el riesgo de tropezar o causar daños.

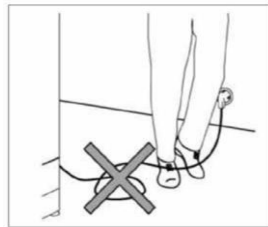


Fig. 6.2

El cable de alimentación no debe entrar en contacto con piezas que tengan una temperatura superior a  $50\text{ }^{\circ}\text{C}$ .

Antes de conectar el producto asegurarse de que la tensión de red corresponda a la indicada en la placa de identificación o a la indicada en la placa del compresor.

**ATENCIÓN: por ley es obligatoria la puesta a tierra del aparato.**

Asegurarse que el sistema de puesta a tierra de la instalación sea perfectamente eficiente.

**Se declina toda responsabilidad por posibles daños causados a personas o cosas derivados del incumplimiento de dicha norma.**

No se recomienda el uso de adaptadores, tomas múltiples o alargadores.

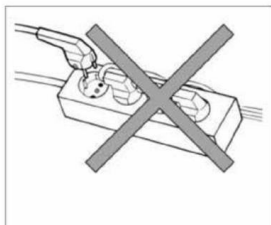


Fig. 6.3

En caso de incompatibilidad entre la toma y el enchufe del aparato sustituir la toma con otra de tipo adecuado.

Dicha operación debe ser realizada por personal cualificado el cual deberá asegurarse de que la sección de los cables de la toma sea adecuada a la potencia absorbida del aparato.

No interconectar ningún otro tipo de aparato al frigorífico.

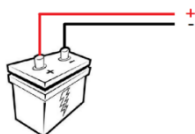
ES

## 6.2 Conexión de la batería

Conecte la línea de alimentación a 12Vcc o 24Vcc cuando esté presente directamente en la batería siguiendo estas instrucciones.

El frigorífico se conecta a la batería con los cables adecuados incluidos

### Respetar la polaridad



Sec. [mm <sup>2</sup> ]	Longitud máxima línea 12V[m]	Longitud máxima línea24V [m]
2.5	2.5	5
4	4	8
6	6	12
10	10	20

Verificar que la tensión

nominal de la batería se corresponda a los datos nominales del frigorífico que aparecen en la etiqueta del producto. Prever un interruptor de bloqueo de voltaje remoto de tipo magnetotérmico de 25A. El interruptor remoto debe desconectar ambos polos de la batería. En caso de prolongación de los cables de alimentación hasta la batería, utilice conexiones adecuadas capaces de soportar corrientes mínimas de 20 amperios. Utilice cables con la sección mínima y la longitud máxima indicadas en la tabla.

CONFIGURACIONES ESTÁNDAR DE LA PROTECCIÓN DE LA BATERÍA			
12 V cut- out V	12 V cut- in V	24 V cut- out V	24 V cut- in V
12 V desconexión V	12 V conexión V	24 V desconexión V	12 V conexión V
10.4	11.7	22.8	24.2

## 7. PUESTA EN MARCHA

Al final de la instalación, comprobar la continuidad del circuito de tierra y realizar todas las pruebas de seguridad eléctrica previstas por las normativas vigentes. Proteger y bloquear los cables de forma adecuada para evitar que tracciones accidentales del cable puedan desconectarlo de las conexiones o entrar en contacto con partes calientes con temperatura superior a 50°C o con partes cortantes. Si el cable de alimentación está dañado, este debe ser sustituido por el fabricante o por el servicio de asistencia técnica o, de todos modos, por una persona con cualificación similar, de modo que se prevenga cualquier riesgo.

- Asegurarse de que todos los materiales de embalaje hayan sido retirados.
- Probar todas las tuberías para asegurarse de que no haya pérdidas.
- Examinar todas las conexiones eléctricas.
- Comprobar si el cajón se puede retirar del aparato.
- Comprobar que la puerta puede cerrarse correctamente.

Antes de guardar los alimentos en el frigorífico, limpie bien el interior con agua tibia y bicarbonato de sodio.

Tiempo de protección del motor. El aparato está equipado con un control salvamotor que activa el compresor solo después de aproximadamente 3 minutos desde el último encendido. Esto sucede incluso después de cada interrupción de la alimentación eléctrica, voluntaria o involuntaria (black out).

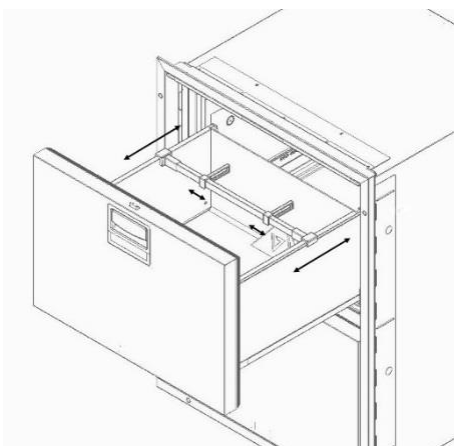


Fig. 7.1

Para dividir la comida dentro de los cajones hay un riel en la que se instalan dos divisores deslizantes en la dirección indicada por las flechas.

La capacidad máxima de almacenaje de los cajones es de 70 Kg

No abra los cajones más de lo necesario.

**i** Para evitar una condensación excesiva en el frigorífico, cubra los productos líquidos y deje que los productos calientes se enfríen antes de guardarlos en el refrigerador.

**i** Para reducir el tiempo de enfriamiento, coloque solo alimentos previamente enfriados en el frigorífico. Para evitar que los alimentos se sequen o que el frigorífico huela mal, guarde los alimentos por separado en cajas cerradas.

### 7.1 Panel de control

El panel está equipado con un teclado de pantalla táctil capacitivo y una pantalla oled. El contacto mínimo con el dedo es suficiente para activar la tecla. No funciona con objetos inanimados, uñas, guantes, etc. Para mantener la eficiencia de las teclas, limpiar el teclado con un paño húmedo.

- DRW180A

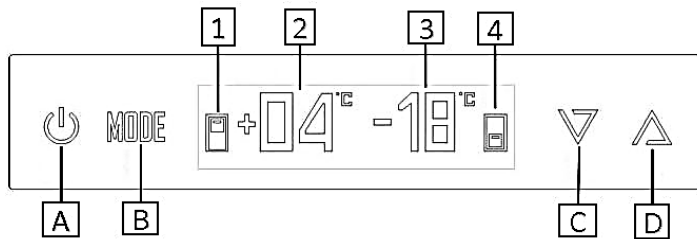


Fig. 7.2

<b>A</b>	On/stand by	<b>1</b>	Referencia del cajón superior
<b>B</b>	Mode	<b>2</b>	Indicación del punto de ajuste superior
<b>C</b>	Down (flecha abajo)	<b>3</b>	Indicación del punto de ajuste inferior
<b>D</b>	Up (flecha arriba)	<b>4</b>	Referencia del cajón inferior

- DRW70A

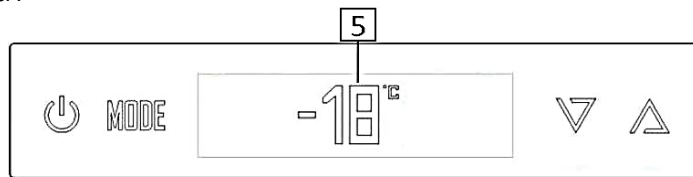


Fig. 7.3

<b>5</b>	Indicación del punto de ajuste del cajón
----------	--

### 7.2 Encendido / apagado

Cuando la fuente de alimentación está conectada, la pantalla se ilumina en modo de espera mostrando la palabra «VITRIFRIGO».

Para encender el frigorífico, mantenga pulsada la tecla A durante 2 segundos.

En este momento todas las funciones están activas.

Si hay más de una fuente de alimentación (Vcc y Vca), la fuente de alimentación se elige automáticamente, dando preferencia a la CA.


La próxima vez que se pulse la tecla A, la unidad pasa de estar en espera a estar encendida.

**i** Para un rendimiento óptimo, encienda el frigorífico 6 horas antes de introducir los alimentos.

### 7.3 Configuración del modo de funcionamiento / Todo en uno

- DRW180A

La unidad puede funcionar en 3 modos distintos simplemente seleccionándolos de la pantalla. Para configurar uno de los tres modos posibles, mantenga pulsada la tecla B durante 3 segundos y consulte la siguiente tabla:

<b>Total fridge</b>	Este modo requiere utilizar ambos cajones en modo <i>frigorífico</i> , por lo tanto, a una temperatura positiva de +4 °C/ +4 °C. Para activar este modo pulse la tecla B repetidamente hasta que llegue a la pantalla con ambos cajones a +4 °C <i>frigorífico-frigorífico</i> . Para confirmar, mantenga pulsada la tecla B durante 3 segundos.
<b>Fridge / Freezer</b>	Este modo requiere utilizar el cajón inferior como <i>congelador</i> , por lo tanto a temperatura negativa, y el cajón superior como <i>frigorífico</i> , por lo tanto a una temperatura positiva. Para activar este modo, pulse la tecla B repetidamente hasta que llegue a la pantalla con el cajón por encima de +4 °C <i>frigorífico</i> y el cajón por debajo de -18 °C <i>congelador</i> . Para confirmar, mantenga pulsada la tecla B durante 3 segundos.
<b>Total freezer</b>	Este modo requiere utilizar ambos cajones en modo congelador y luego a temperatura negativa. Para activar este modo, pulse la tecla B repetidamente hasta que llegue a la pantalla con ambos cajones a -18 °C <i>congelador-congelador</i> . Para confirmar, mantenga pulsada la tecla B durante 3 segundos.  Para mantener los alimentos a bajas temperaturas (-18 °C), priorice el cajón inferior.

- DRW70A


La unidad puede funcionar en 2 modos distintos simplemente seleccionándolos de la pantalla. Para configurar uno de los dos modos posibles, mantenga pulsada la tecla B durante 3 segundos y consulte la siguiente tabla:

<b>Total fridge</b>	Este modo requiere utilizar el cajón en modo <i>frigorífico</i> , por lo tanto a una temperatura positiva de +4 °C. Para activar este modo, pulse la tecla B repetidamente hasta que el punto de ajuste se muestre en el <i>frigorífico</i> +4 °C. Para confirmar, mantenga pulsada la tecla B durante 3 segundos.
<b>Total freezer</b>	Este modo requiere utilizar el cajón en modo <i>congelador</i> y luego a temperatura negativa. Para activar este modo, pulse la tecla B repetidamente hasta que el punto de ajuste se muestre a -18 °C <i>congelador</i> . Para confirmar, mantenga pulsada la tecla B durante 3 segundos.

Si no se ha confirmado ningún modo después de 60 segundos, el sistema confirma el último modo que se muestra en la pantalla.

Puede cambiar el modo en cualquier momento.

El tiempo para alcanzar las nuevas temperaturas establecidas depende de varios factores, incluidos factores ambientales, carga del cajón, etc.

 En la transición de *Total fridge* a *Total freezer*, los tiempos para alcanzar las nuevas temperaturas podrían ser bastante largos (8/12h).

### 7.4 Modificación de los ajustes de temperatura

Las temperaturas de punto de ajuste predeterminadas se establecen durante la configuración del modo y se optimizan para el funcionamiento automático de la unidad.

Sin embargo, puede cambiar estos ajustes utilizando las teclas flecha C y D.

Para cambiar los puntos de ajuste, pulse la tecla C o D durante al menos 2 segundos. El punto de ajuste del cajón inferior y luego el punto de ajuste del cajón superior se mostrarán en la pantalla sucesivamente.

Pulse las teclas C y D (flecha ARRIBA y flecha ABAJO) para cambiar estos puntos de ajuste y confirmar con la tecla B.

Tras la confirmación del cajón INF, la pantalla cambia al cajón SUP, confirme después del cambio y pulse la tecla B para confirmar.

Se mostrarán nuevos puntos de ajuste.

**i** los puntos de ajuste pueden modificarse en un rango predeterminado:

-20/-15 °C para el modo congelador

+2/+8 °C para el modo frigorífico

**i** Cuanto más baja sea configurada la temperatura, el consumo de la unidad será más elevado.

### 7.5 Bloqueo del teclado

El teclado se bloquea y muestra el mensaje *LOCK* con un parpadeo 60 segundos después de la última pulsación de la tecla.

Al pulsar cualquier tecla durante 2 segundos, el teclado se desbloquea y muestra el mensaje *UNLOCK* con un parpadeo.

### 7.6 Descongelación / Total no frost

Las unidades mencionadas en este manual están equipadas con un sistema automático de descongelación que restablece el rendimiento óptimo del sistema de enfriamiento a intervalos regulares. La condensación recogida durante estas fases se expulsa y se evapora automáticamente en el compartimento técnico, mientras que en los modelos con la unidad de compresor remoto la condensación debe desecharse en las tuberías de drenaje de agua.

Además, la unidad está equipada con ventiladores internos para la distribución de la temperatura y para reducir la condensación en las paredes.

Evite obstruir los conductos de aire y los respiraderos del ventilador de cualquier manera.

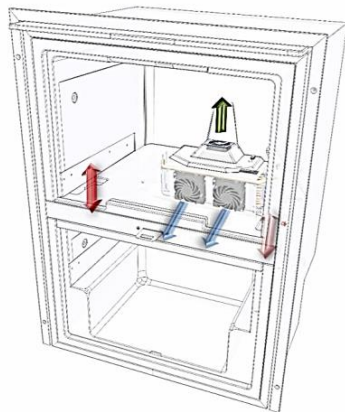


Fig. 7.4

### 7.7 Función antimoho

Durante las fases de no uso, la unidad está diseñada para evitar la formación de malos olores y moho dentro del compartimento. Después de apagar y vaciar el frigorífico es necesario abrir el cajón superior y quitar el mecanismo en el centro del techo, véase la imagen.

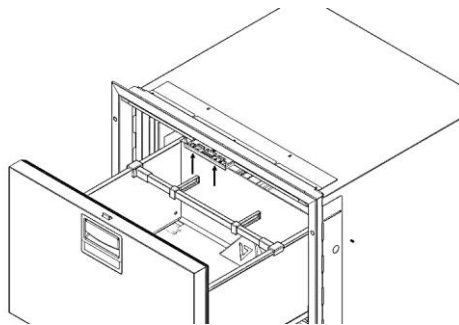


Fig. 7.5

Pulse los dos botones y retire el mecanismo hasta que el «clic» muestre que el mecanismo ha sido bloqueado.

Cierre suavemente el cajón superior para que el cajón en sí permanezca ligeramente abierto (aproximadamente 1 cm).

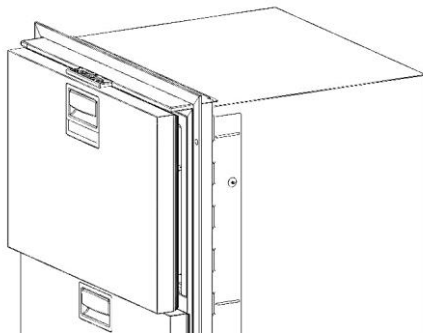


Fig. 7.6

Para reposicionar el cajón en modo de funcionamiento, abra el cajón accionando la manilla principal y reactive el mecanismo de ventilación pulsando los dos botones resaltados por las flechas de la figura. El mecanismo se bloquea cuando se alcanza el tope y el frigorífico está listo para volver a funcionar correctamente.

## 8. MANTENIMIENTO

### 8.1 Limpieza del frigorífico EXTERIOR

Limpie el exterior del frigorífico con una esponja o un paño suave evitando el uso de disolventes y productos abrasivos.

#### INTERIOR

Limpie con agua tibia añadiendo bicarbonato de sodio o vinagre. Enjuagar y secar cuidadosamente con un paño suave. Evitar taxativamente el uso de productos abrasivos. En caso de parada prolongada del aparato, para impedir la formación de moho u olores desagradables, desconectar el enchufe, vaciarlo y limpiar el interior, dejando la puerta medio abierta.

2  
3  
4  
5  
6  
7  
8

### 8.2 Extracción de los cajones

Los cajones pueden quitarse, si es necesario, para la limpieza y el mantenimiento.

Para retirar el cajón superior, primero desconecte el cable con resorte que se muestra en la figura y, a continuación, presione las palancas.

Para retirar el cable con resorte, ejerza cierta fuerza sobre el conector (flecha punteada) y gire la tuerca anular 90° en sentido contrario a las agujas del reloj.

Una vez extraída la conexión, pulse las palancas (flechas continuas) y retire el cajón.



Fig. 8.1

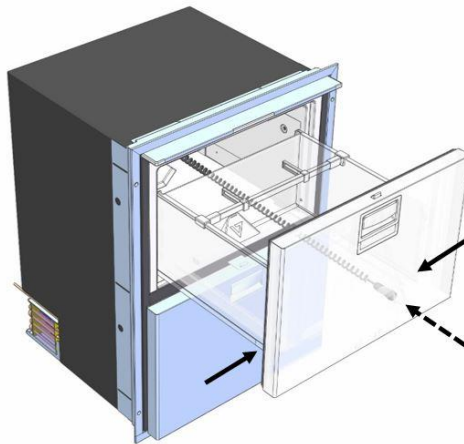


Fig. 8.2

Para retirar el cajón inferior, presione las palancas laterales ya que no hay conector para soltar.



### **8.3 Sustitución de la placa de luz led del cajón superior**

**ATENCIÓN:** Antes de sustituir la lámpara, asegurarse de que el frigorífico no esté conectado a la instalación eléctrica. De lo contrario, desconectar el enchufe de la toma de corriente. La sustitución de la lámpara led debe ser realizada por personal cualificado capaz de tomar todas las precauciones de seguridad adecuadas.

Los frigoríficos de la serie DRW están dotados de luces a led accionados magnéticamente por la apertura/cierre de los cajones. En el módulo con dos cajones puede reemplazar la luz del cajón superior. Para reemplazar la tarjeta de luz led, proceder de la siguiente manera:

1. Extraer la tapa protectora perpendicularmente a la base, prestando atención para no dañar los pernos de fijación.
2. Desconectar el cable de alimentación de la luz.
3. Cambiar la tarjeta de luz led.
4. Conectar el cable de alimentación.
5. Volver a colocar la tapa.

## 9. ALARMAS

Las alarmas se muestran alternativamente a la pantalla del punto de ajuste cada 2 segundos y aparecen en rotación. Al mismo tiempo se emite un sonido de alarma.

A continuación, se recoge la lista de las alarmas:

- DRW70A

Alarmas	Descripción	Causas posibles	Consecuencias	Solución
<b>E1</b>	Error de sonda del cajón	Sonda dañada	El frigorífico sigue funcionando temporalmente en modo de recuperación	Es aconsejable retirar los alimentos, apagar el frigorífico y pedir ayuda inmediatamente
<b>E3</b>	Error de sonda del evaporador	Sonda dañada	El frigorífico sigue funcionando temporalmente en modo de recuperación	Es aconsejable retirar los alimentos, apagar el frigorífico y pedir ayuda inmediatamente
<b>E4</b>	Error de sonda externa	Sonda dañada	Solo notificación El frigorífico sigue funcionando con normalidad	Informar del fallo al centro de asistencia
<b>puerta</b>	Cajón abierto	La alarma se activa después de que el cajón ha estado abierto durante más de 1 minuto	Los ventiladores de refrigeración se detienen y los alimentos pueden deteriorarse	Cierre el cajón, si el problema persiste póngase en contacto con la asistencia
<b>A1</b>	Alarma de alta temperatura en el cajón	Temperatura demasiado alta detectada en el cajón  Sonda defectuosa (véase el error E1)	Solo notificación El frigorífico sigue funcionando con normalidad	Comprobar que no hay fuentes de calor dentro del compartimento
<b>A3</b>	Alarma de alta temperatura del evaporador	Temperatura detectada demasiado alta en el evaporador  Sonda defectuosa (véase el error E3)	Solo notificación El frigorífico sigue funcionando con normalidad	Si el problema persiste contactar a la asistencia
<b>EdF</b>	Alarma de descongelación larga	La descongelación ha durado demasiado	Solo notificación La unidad puede no enfriar de manera óptima	Si el problema persiste contactar a la asistencia
<b>Enlace</b>	El panel de control no se comunica con la placa principal	La conexión del cajón superior puede verse afectada	Solo notificación	Si el problema persiste contactar a la asistencia
<b>bat 12v</b> <b>bat 24v</b>	Prealarma de la batería	El voltaje de alimentación ha caído por debajo de un nivel de protección	Señalización El frigorífico sigue funcionando con normalidad	Mantenga la fuente de alimentación bajo control
<b>A-bat 12v</b> <b>A-bat 24v</b>	Alarma de batería	La tensión de alimentación ha caído por debajo del nivel mínimo de seguridad	Apague el frigorífico para proteger la batería de la fuente de alimentación	Espere a que el voltaje de alimentación vuelva por encima del nivel mínimo

- DRW180A

Alarmas	Descripción	Causas posibles	Consecuencias	Solución
<b>E1</b>	Error de sonda del cajón inferior	Sonda dañada	El frigorífico sigue funcionando temporalmente en modo de recuperación	Es aconsejable retirar los alimentos, apagar el frigorífico y pedir ayuda inmediatamente
<b>E2</b>	Error de sonda del cajón superior	Sonda dañada	El frigorífico sigue funcionando temporalmente en modo de recuperación	Es aconsejable retirar los alimentos, apagar el frigorífico y pedir ayuda inmediatamente
<b>E3</b>	Error de sonda del evaporador	Sonda dañada	El frigorífico sigue funcionando temporalmente en modo de recuperación	Es aconsejable retirar los alimentos, apagar el frigorífico y pedir ayuda inmediatamente
<b>E4</b>	Error de sonda externa	Sonda dañada	Solo notificación El frigorífico sigue funcionando con normalidad	Informar del fallo al centro de asistencia
<b>door1</b>	Cajón inferior abierto combinado con el símbolo del cajón inferior 	La alarma se activa después de que el cajón ha estado abierto durante más de 1 minuto	Los ventiladores de refrigeración se detienen y los alimentos pueden deteriorarse	Cierre el cajón, si el problema persiste póngase en contacto con la asistencia
<b>door2</b>	Cajón inferior abierto combinado con el símbolo del cajón superior 	La alarma se activa después de que el cajón ha estado abierto durante más de 1 minuto	Los ventiladores de refrigeración se detienen y los alimentos pueden deteriorarse	Cierre el cajón, si el problema persiste póngase en contacto con la asistencia
<b>A1</b>	Alarma de alta temperatura del compartimento inferior	Temperatura detectada demasiado alta en el compartimento inferior Sonda defectuosa (véase el error E1)	Solo notificación El frigorífico sigue funcionando con normalidad	Comprobar que no hay fuentes de calor dentro del compartimento
<b>A2</b>	Alarma de alta temperatura compartimento superior	Temperatura detectada demasiado alta en el compartimento superior Sonda defectuosa (véase el error E2)	Solo notificación El frigorífico sigue funcionando con normalidad	Comprobar que no hay fuentes de calor dentro del compartimento
<b>A3</b>	Alarma de alta temperatura del evaporador	Temperatura detectada demasiado alta en el evaporador Sonda defectuosa (véase el error E3)	Solo notificación El frigorífico sigue funcionando con normalidad	Si el problema persiste contactar a la asistencia
<b>EdF</b>	Alarma de descongelación larga	La descongelación ha durado demasiado	Solo notificación La unidad puede no enfriar de manera óptima	Si el problema persiste contactar a la asistencia
<b>Enlace</b>	El panel de control no se comunica con la placa principal	La conexión del cajón superior puede verse afectada	Solo notificación	Si el problema persiste contactar a la asistencia
<b>bat 12v bat 24v</b>	Prealarma de la batería	El voltaje de alimentación ha caído por debajo de un nivel de protección	Señalización El frigorífico sigue funcionando con normalidad	Mantenga la fuente de alimentación bajo control
<b>A-bat 12v A-bat 24v</b>	Alarma de batería	La tensión de alimentación ha caído por debajo del nivel mínimo de seguridad	Apague el frigorífico para proteger la batería de la fuente de alimentación	Espera a que el voltaje de alimentación vuelva por encima del nivel mínimo


## 9.1 Silenciar alarma

Puede desactivar la alarma sonora en cualquier momento pulsando cualquier tecla

## 10. QUÉ HACER SI EL FRIGORÍFICO NO FUNCIONA

Problema	Causas posibles	Solución
El frigorífico/congelador no funciona. La temperatura del frigorífico/congelador es alta.	El enchufe del cable de alimentación no está conectado correctamente a una toma de corriente.	Vuelva a conectar el enchufe correctamente.
	El control de la temperatura no está configurado correctamente.	Establezca una temperatura más baja.
	El frigorífico se encuentra cerca de una fuente de calor o está expuesto a la luz solar directa.	Asegúrese de que el frigorífico esté alejado de la luz solar directa o de cualquier fuente de calor
	No hay suficiente espacio entre el frigorífico y los lados/parte posterior.	Asegúrese de que haya al menos 2 cm de espacio desde las paredes traseras y laterales del armario
	El frigorífico está demasiado lleno. La comida bloquea los respiraderos.	No sobrecargue el frigorífico. Asegúrese de que los alimentos no obstruyan las aberturas de ventilación
El frigorífico/ congelador enfrían excesivamente.	El control de la temperatura no está configurado correctamente.	Ajuste la temperatura más alta
El marco de chapa metálica alrededor del frigorífico está caliente	El frigorífico está equipado de tuberías con aislamiento térmico en el marco delantero que evita que se forme condensación en la junta de la puerta cuando el cajón está cerrado	Para evitar la condensación, el frigorífico incorpora tubos aislados en la parte frontal de chapa metálica. Esto no indica un fallo del sistema
Se advierten algunos malos olores en el frigorífico	Comida en mal estado	Limpie el frigorífico y retire cualquier alimento en mal estado.
	Comida con olor fuerte	Envolver con película la comida con un olor fuerte.
Se forma hielo en las paredes interiores.	La puerta no está cerrada correctamente.	Asegúrese de que la comida no impida el cierre del cajón. Limpie la junta del cajón
	La comida bloquea los respiraderos.	Asegúrese de que los alimentos no obstruyan las aberturas de ventilación
Se forma condensación en las paredes interiores.	Si el cajón se deja abierto, la humedad entra en el frigorífico.	Retire la humedad y no abra el cajón durante un periodo largo de tiempo.
	Alimentos con alto contenido de humedad.	Envuelva la comida con película.
El frigorífico no se detiene	Temperatura interna demasiado alta	Verificar que los cajones cierren herméticamente
	Se requiere realizar un reset	Desconectar el cable de alimentación, esperar un minuto y volver a conectarlo. Intentar encenderlo de nuevo.
No se enciende la luz de cortesía	La luz está averiada	Llamar a la asistencia
Frigorífico ruidoso		Comprobar que el frigorífico esté colocado sobre una superficie plana y que no esté en contacto directo con objetos que puedan provocar vibraciones

## 11. ESPECIFICACIONES TÉCNICAS

Parámetro	Valor	
Alimentación	12-24 Vcc	Solo versión bivalente
	220-240Vca / 50-60Hz	
Absorción de corriente	4A a 12Vcc	
	8A a 24Vcc	
Absorción de corriente máxima durante la descongelación	10,5A a 12Vcc (126W)	**
	10,5A a 24Vcc (252W)	** PWM modular
Clase climática	T	
Refrigerante	R290	
Cantidad de refrigerante	0,032 kg	DRW180A
	0,034 kg	DRW70A
CO2 equivalente	< 0,0001 t	
Global warming potential (GWP)	3	
Peso	55 kg	DRW180A
	38 kg	DRW70A



