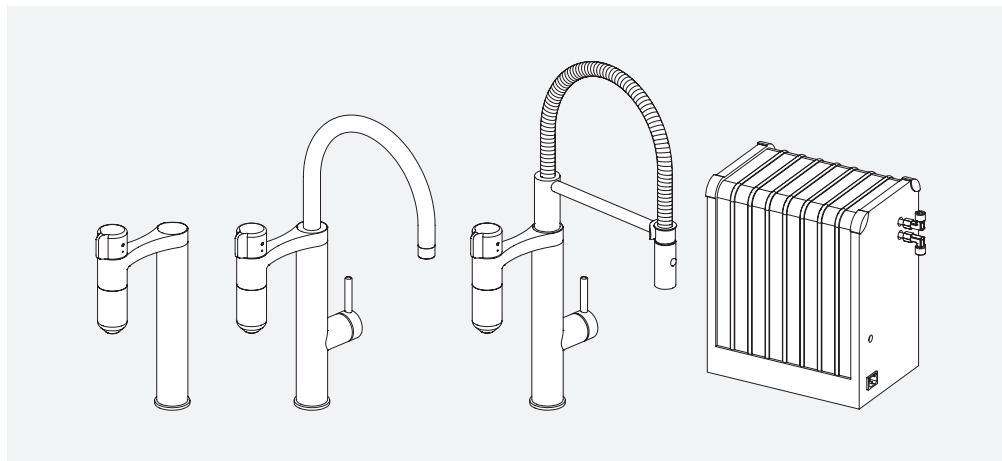


# VITAL

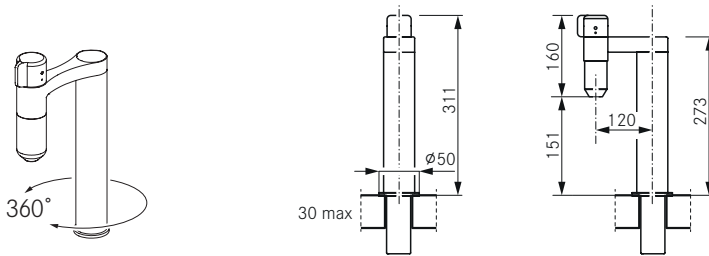


EN	Installation and user manual
DE	Installations- und Gebrauchsanweisung
FR	Manuel d'installation et mode d'emploi
NL	Installatie- en gebruikershandleiding
IT	Manuale per l'installazione e l'uso
ES	Manual de instalación y servicio
PT	Manual de instalação e de assistência
EL	Εγκατάσταση και εγχειρίδιο συντήρησης
DA	Installations- og servicevejledning
NO	Installasjons- og servicemanual
SV	Installations- och servicehandbok
FI	Asennus- ja käyttöohje
LT	Montavimas ir vartotojo vadovas
LV	Uzstādīšana un lietotāja rokasgrāmata
ET	Paigaldus ja kasutusjuhend

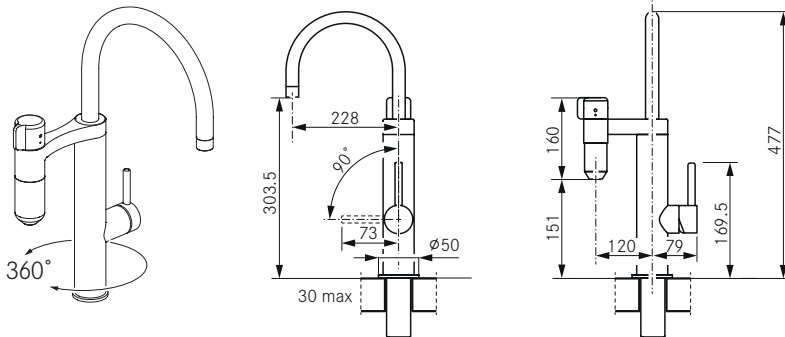
Kitchen Faucet
Küchenmischer
Robinet de cuisine
Keukenkraan
Rubinetto cucina
Grifo de cocina
Misturadora de cozinha
Μπαταρία κουζίνας
Køkkenblandingsbatteri
Kjøkkenkran
Köksblandare
Keittiöhana
Virtuvinis maišytuvas
Virtuves jaucējkrāns
Köögikraan

**A**

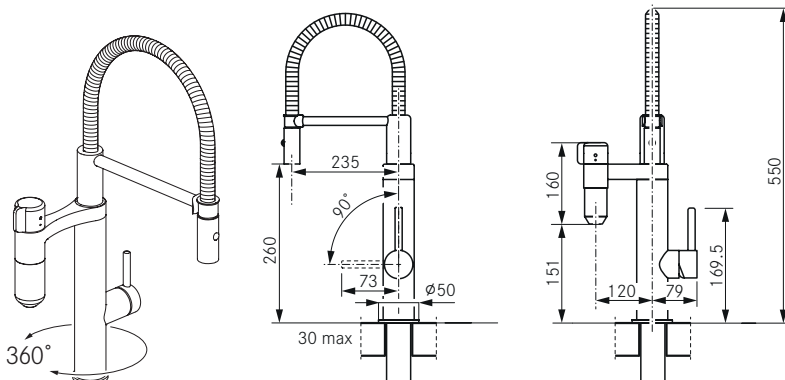
Vital Capsule Solo

**B**

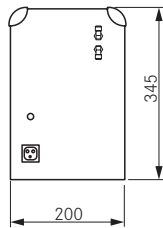
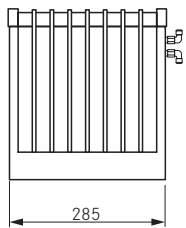
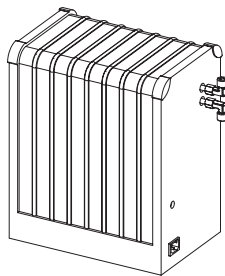
Vital Capsule Tap swivel J-spout

**C**

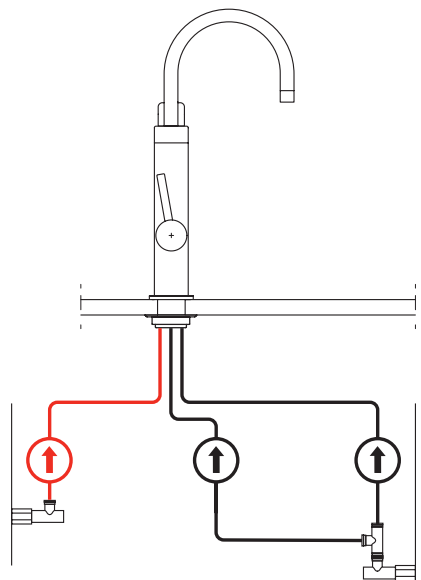
Vital Capsule Tap swivel Highflex-spout



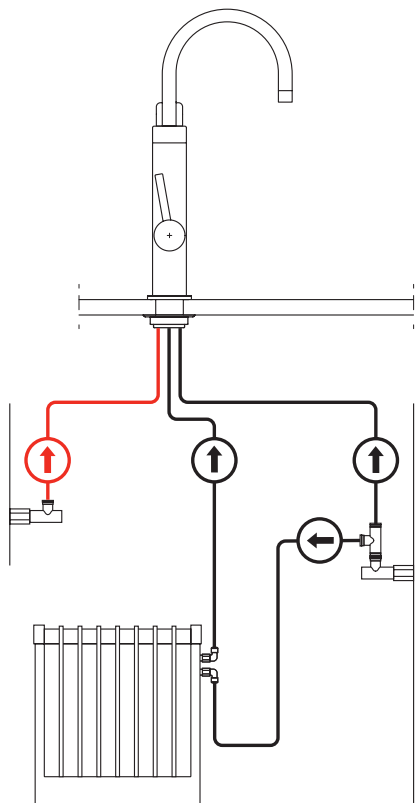
**D** FRANKE Chiller CT 2,5L, 220V-50Hz



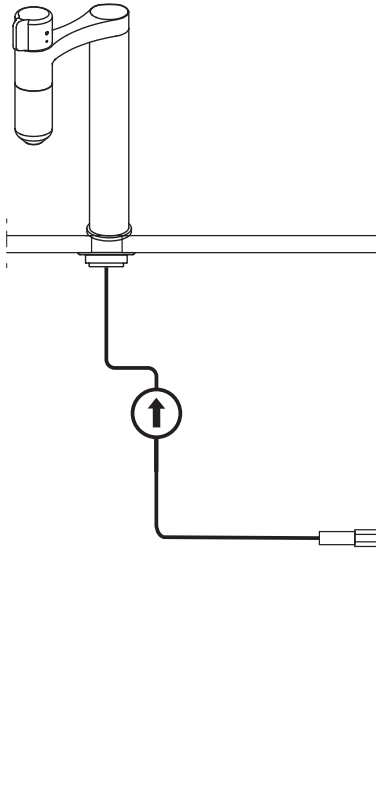
**i B C**



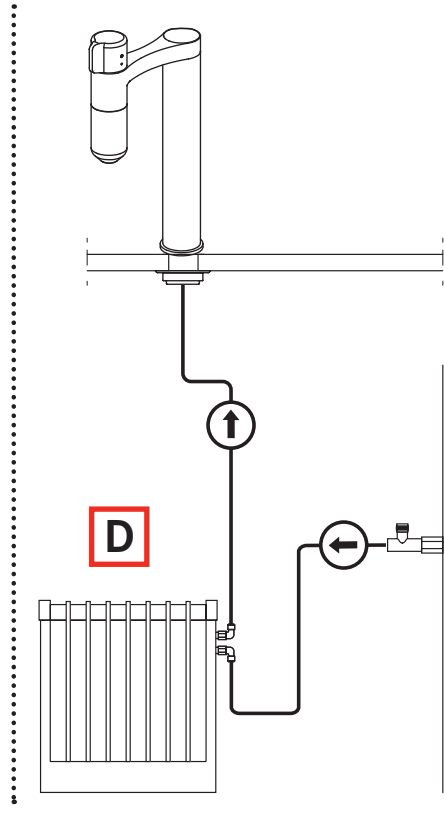
**i B C D**



**i** **A**

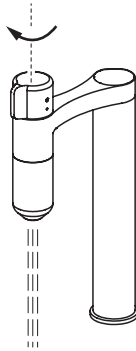


**i** **A**



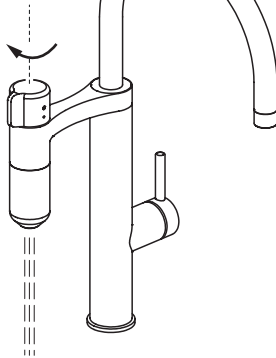
**i**

**A**

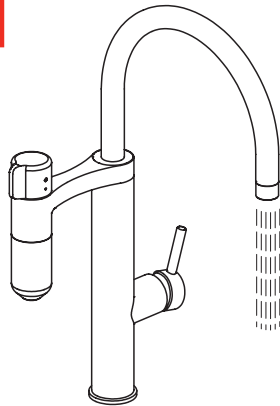


**B**

**1**

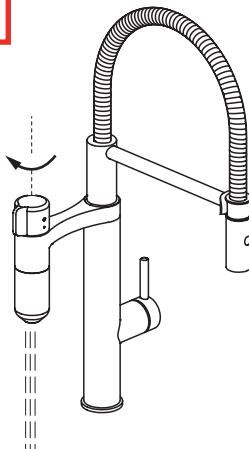


**2**

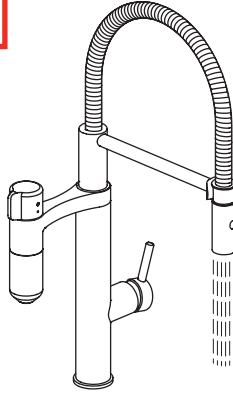


**C**

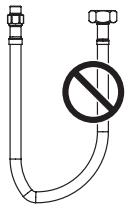
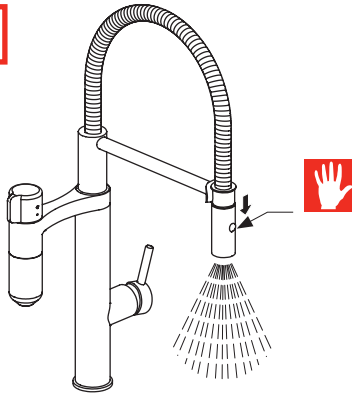
**1**



2



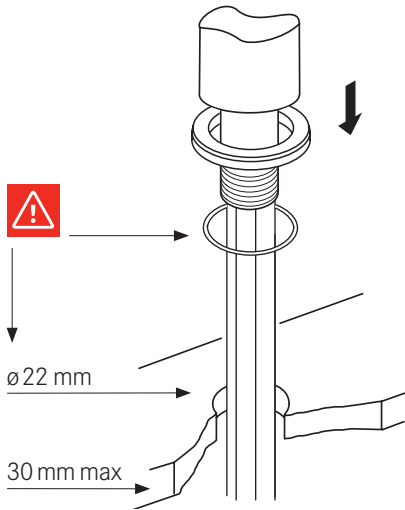
3





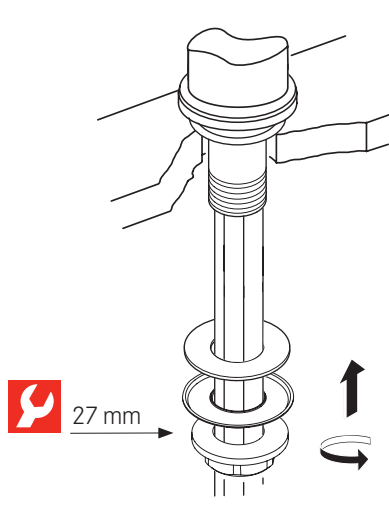
1

A



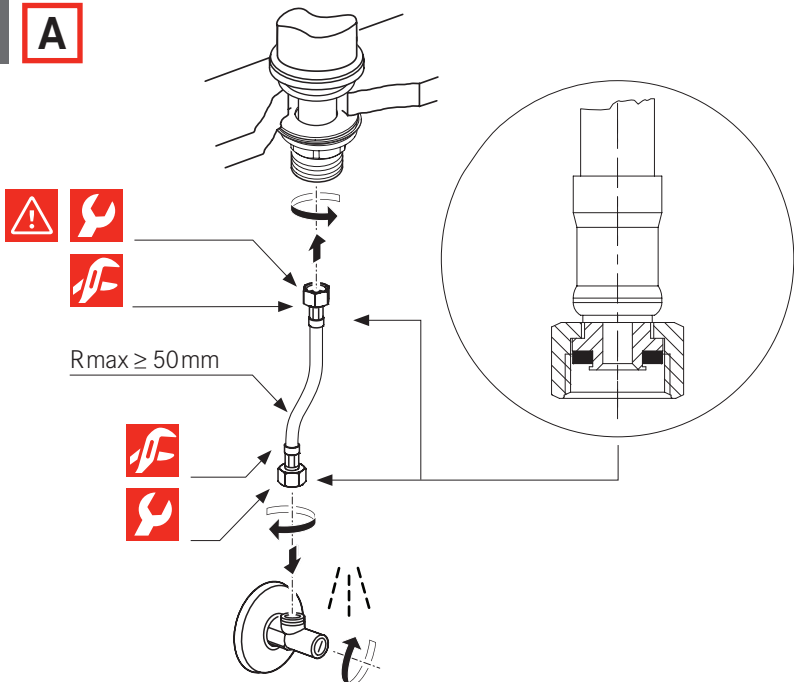
2

A

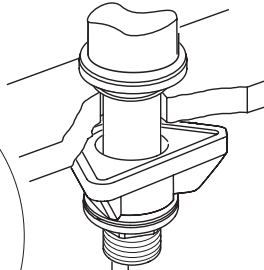
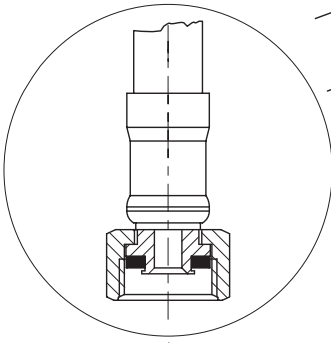


3

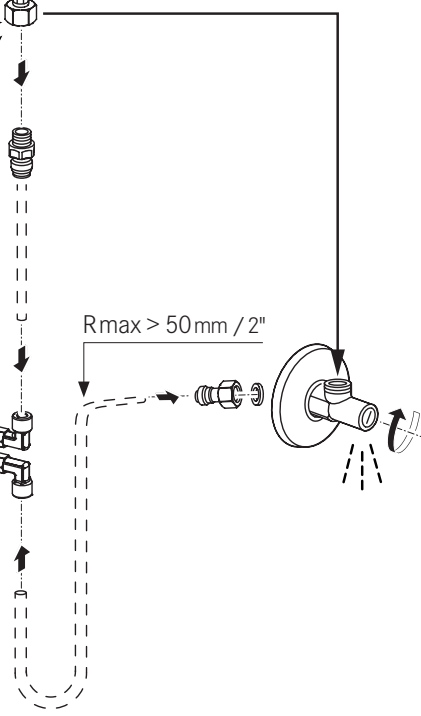
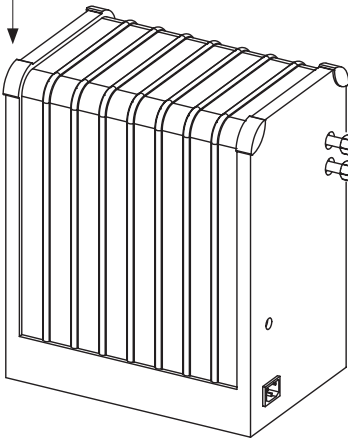
A



**i** **D**



**D**

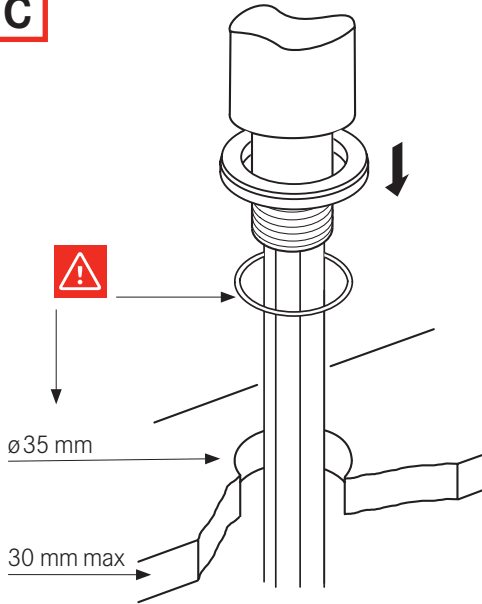




1

B

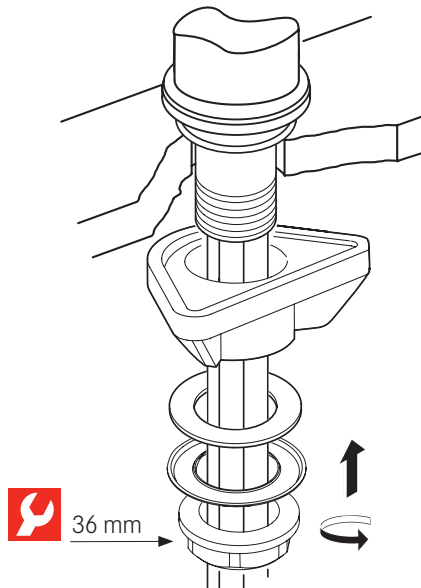
C



2

B

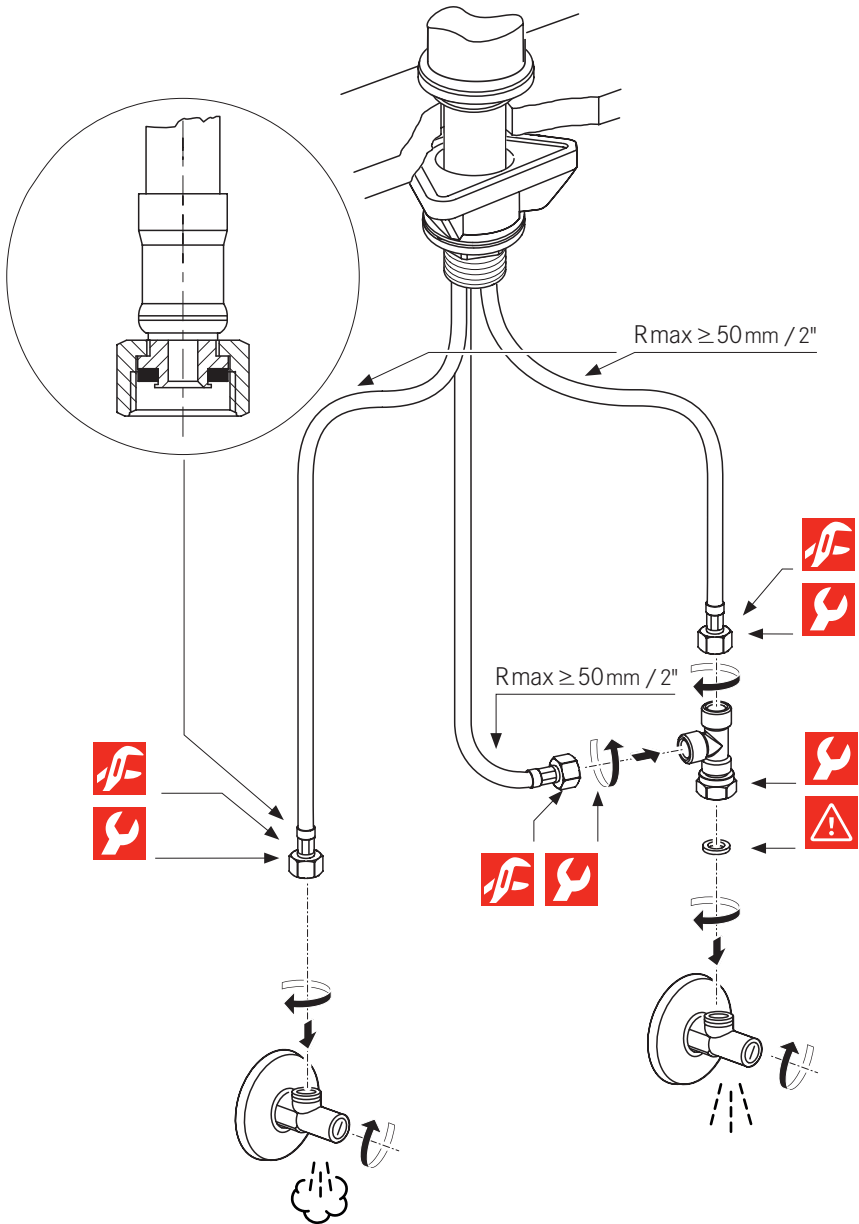
C



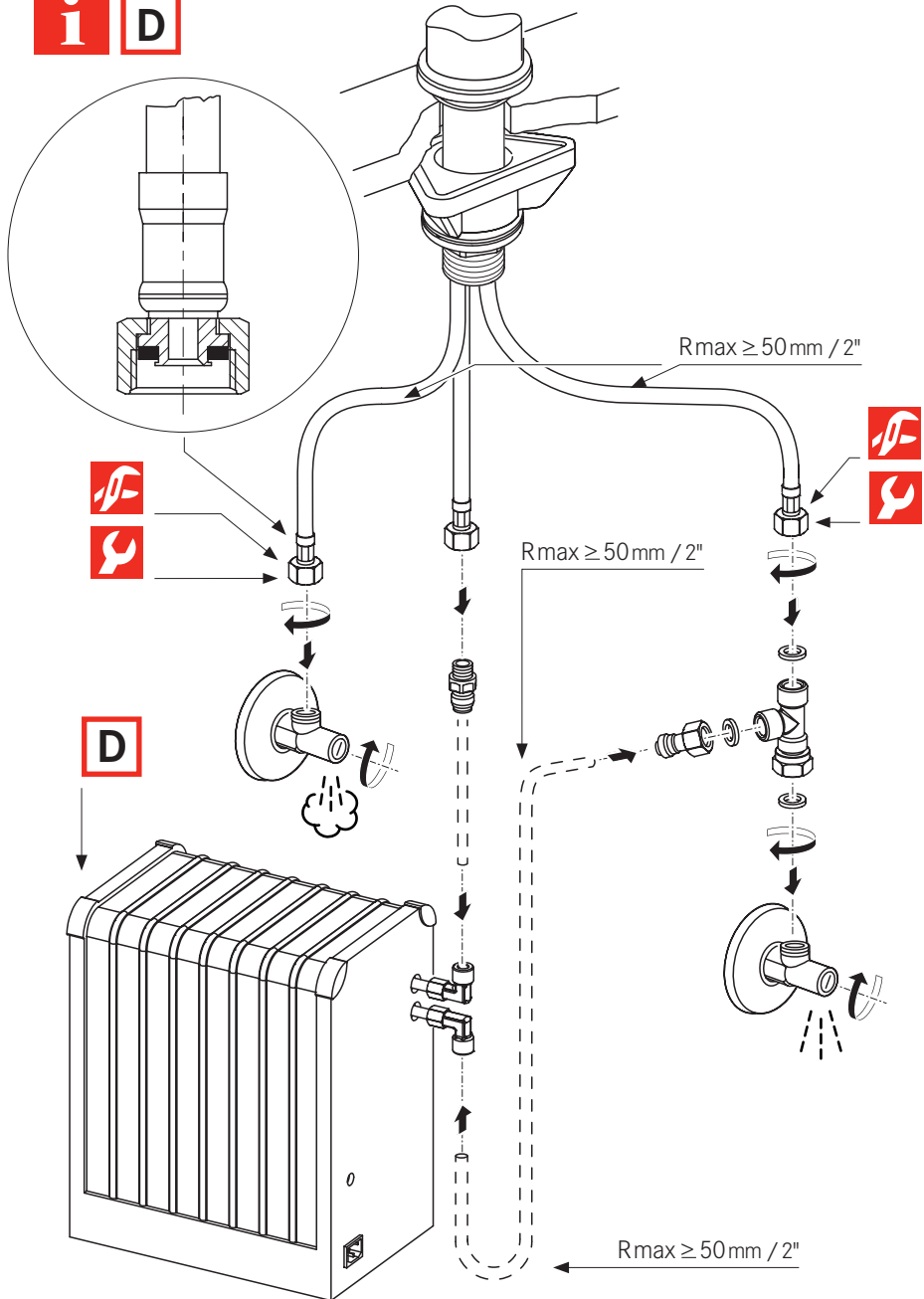
3

B

C

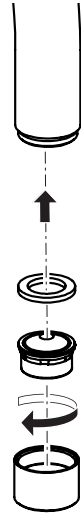
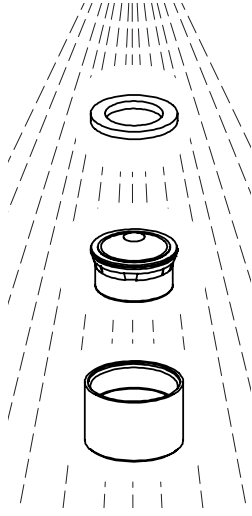
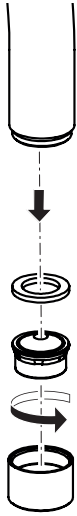


**i** **D**



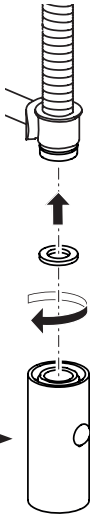
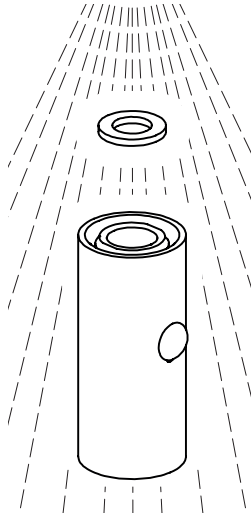
4

B



4

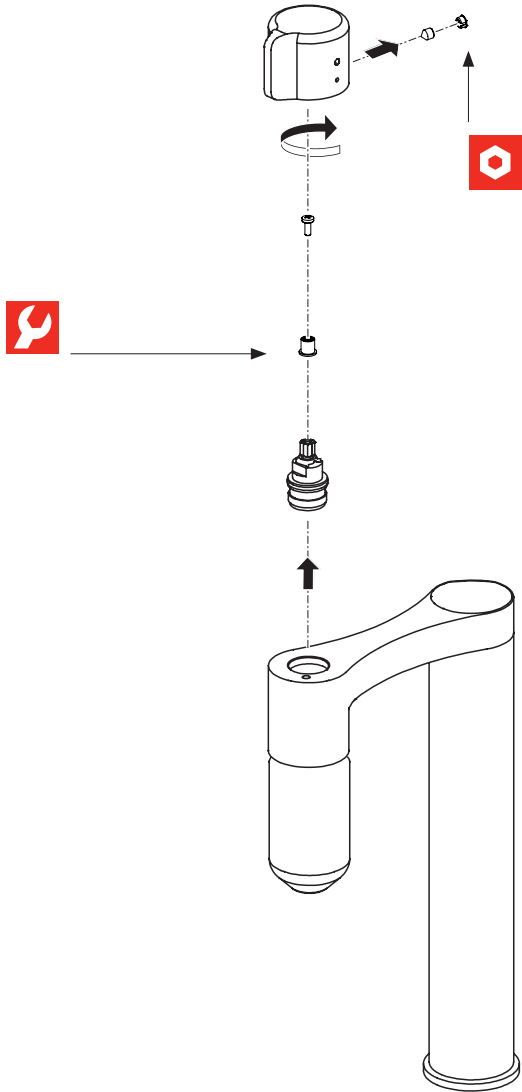
C



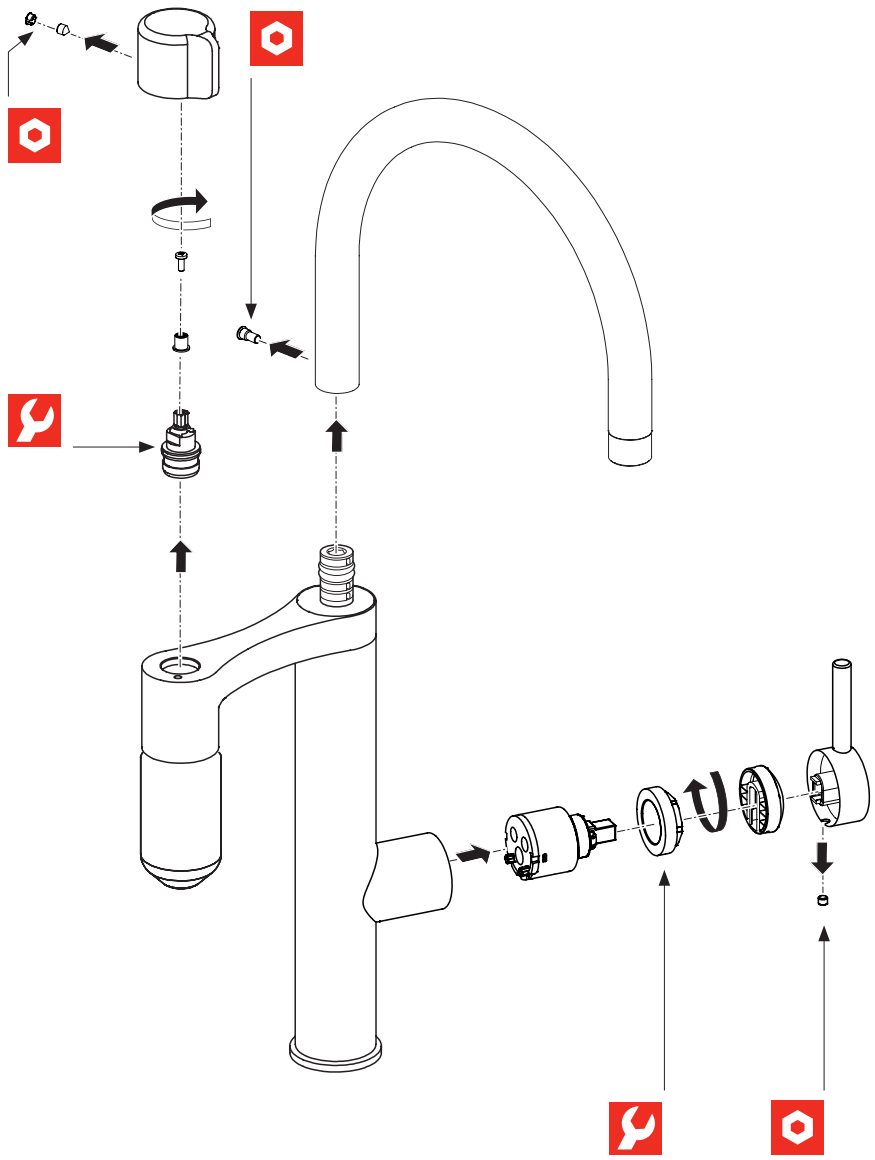


1

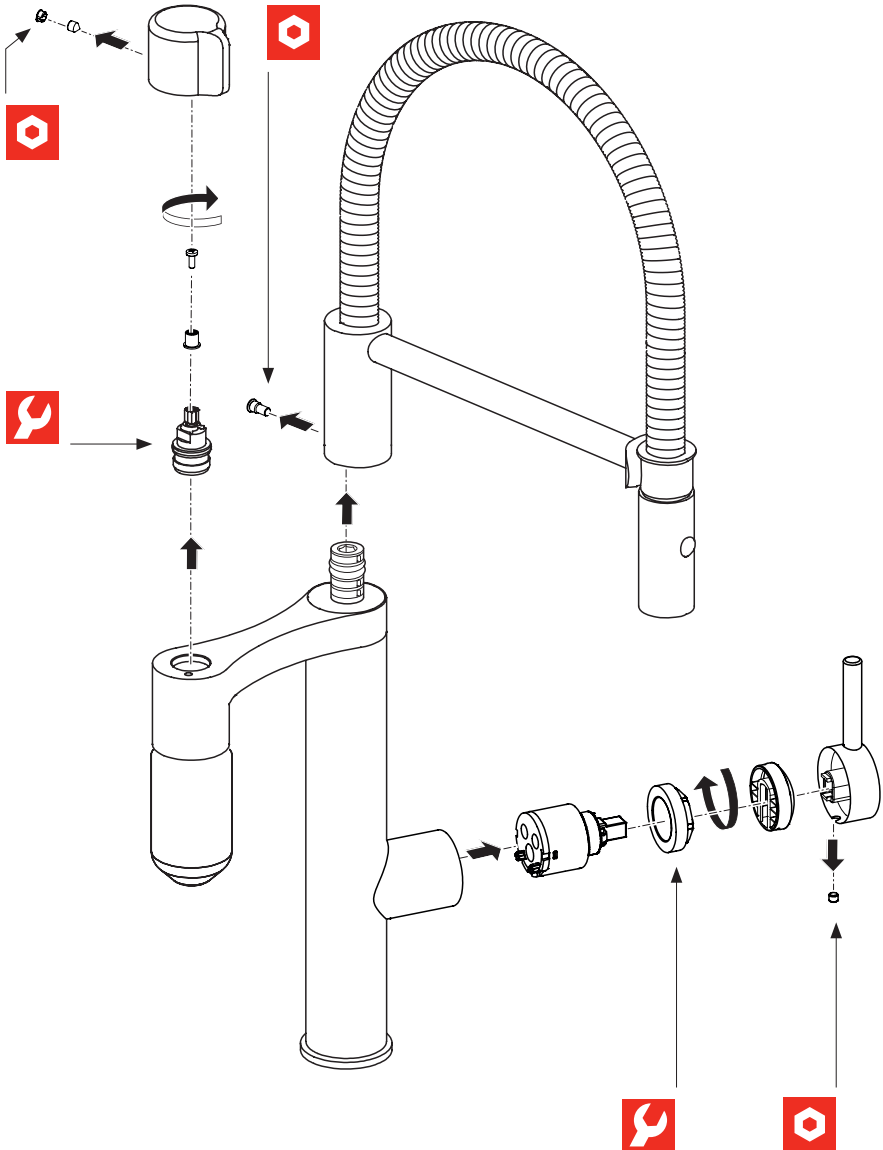
A



**B**



C

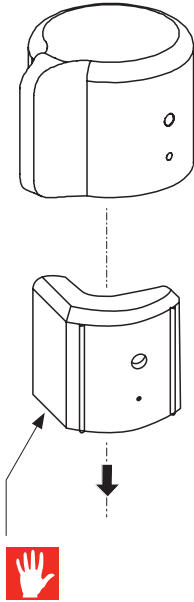


2

A

B

C

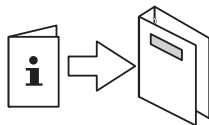
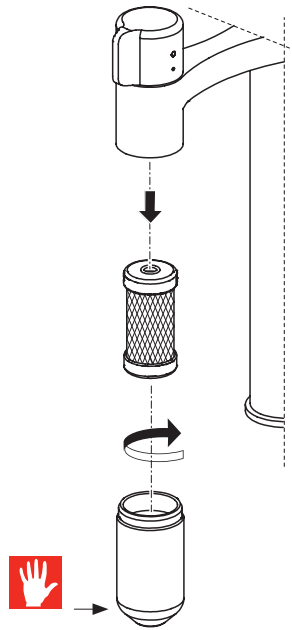


3

A

B

C



[www.franke.com](http://www.franke.com)



# PRODUCT INFORMATION

---

## Capsule filter

The Franke Filter Capsule is the first system of its kind to combine active carbon filtration with state-of-the-art membrane purification.

The water is filtered point-of-use to guarantee highest product safety and hygiene.

Operating data for Capsule Filter	Value	
Flow rate	@ 3 bar	3.5 L/ min
Pressure	2 bar	
Capacity	500 L	
Temperature range	5 °C	65 °C

## Filter cartridge

Water is filtered thanks to the patented filter technology. Bacteria, viruses, microplastics and microparticles, odors, pesticides and hormones are removed from the tap water during filtration process.

During periods with high water collection it is better to set the thermostat at maximum. In this way the cooling circuit is able to provide an ice reserve that would be necessary during the times of high operation of the machine.

## Chiller

Chiller is an optional device that can be additionally connected with the Vital capsule filter system and used to chill water.

To modify the temperature just turn the control handle (or the regulation screw) following the label placed near the thermostat.

Higher values mean colder water.

It is possible to enable and disable cold water dispensing as well as temperature control by acting on the thermostat. During periods with low water collection it is better to set the thermostat at minimum.

# INSTALLATION

## General starting points for installation

- ▷ Perform the following steps before starting installation.
- ▷ Stop valves must already be installed.
- ▷ Close the stop valves.
- ▷ In existing installations, remove the tap, hoses and boiler if still in place.
- ▷ Mark the existing cold and hot water connection.
- ▷ If Chiller is to be used as part of the system, there must be wall plug socket available for connection.

**IMPORTANT:** For subsequent steps, it will be required to cut and route tubing to fit the specific application in your home. All tubing must be cut squarely and free of burrs. Ensure there is no damage within 1" of the cut end.

- ▷ **DO NOT USE ANY FORM OF SEALING COMPOUNDS**, this is not required for push fit connections, and using sealing compounds could cause leaks.
- ▷ All tubing connections must be firmly seated.
- ▷ Tubing must be routed to avoid sharp bends and have enough slack to avoid straining connections. A P-clip and mounting screw is included to hold the tubing in place as needed
- ▷ Pull gently on each connection to make sure they are secure. See images below for details on tubing installation and removal.

## How to insert/remove tubing in push fit connections

- ▶ Insert the tubing squarely (Fig. 1).
- ▶ Make sure to insert tubing completely (Fig. 2).
- ▶ To remove, push in collet and pull out tubing (Fig. 3).

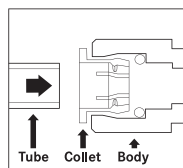


Fig.1

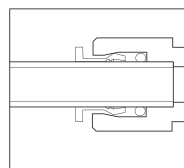


Fig.2

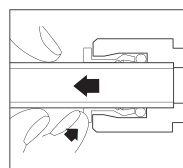


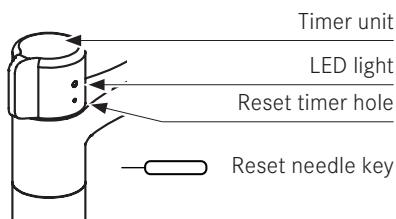
Fig.3

# SWITCHING ON FOR THE FIRST TIME

## Capsule filter

Before using Vital Capsule for the first time:

- ✓ Check if installation was done according to the manual.
- ✓ Check that water supply to the system is turned ON.
- ✓ Check if filter cartridge is in place
  - ▶ Activate the electronic timer by pressing reset button for 3 seconds.
  - ▶ Led light will blink: green, green, green indicating that system is ready. Then light will turn off.
  - ▶ Turn on the faucet to flush the new filter for 30 seconds to remove any carbon dust and activate the filter (see page 5/1 ABC).
  - ▶ Filtration is ready



## Chiller

When you first use the product, in order to remove any air inside the system, it is recommended to:

- ▷ Open the water valve and wait a few minutes to make sure there are no water leakage.
- ▷ If the system includes electrical controls, connect the product to the power supply to enable the delivery keys.
- ▷ Press the cold water button to let the air out. Release the button only when the water starts coming out.
- ▷ Drain a few litres of cold and warm water.
- ▷ When you first install the product, you will have to wait approx. 1h before dispensing cold water.

## OPERATION

---

### Capsule Filter status indication

Filter status indication is timer based. LED light shows if filter is working or if battery and/ or filter cartridge need to be replaced.

Status indication	LED light appearance	User Action
Filter working	ON/ OFF green light	-
After 450 L	Light turns red when ON/OFF	Prepare/ purchase new filter cartridge
After 500 L	LED blinks red when ON/OFF	Replace filter cartridge
New battery needed.	LED light will blink green and red ON/OFF until timer unit is replaced	Replace timer unit
During resetting timer During first installation	LED light will blink green, green, green	-

## MAINTENANCE

---

### Replacing timer unit

- ▷ See page 16/2 ABC.
- ▶ Repeat steps from paragraph FIRST INSTALLATION to reset LED.

### Replacing filter cartridge and resetting timer

Filter must be replaced after 500 L of water. After replacing filter cartridge, reset timer.

- ▶ To replace filter cartridge refer to illustration on page 16/3.
- ▶ To reset timer for 3 seconds push button inside reset timer hole. LED light will blink 3 times. After LED light turns OFF, system is ready.

### Periodic checks

- ▶ Check connection and shower hoses periodically for the following:
  - Watertightness
  - Corrosion
  - Mechanical damage
- ▶ Use original spare parts only.
- ▶ Replace damp or dripping hoses. Replace hoses with rusty or oxidized surfaces.
- ▶ Replace hoses that show signs of mechanical damage.
- ▶ Flush all pipes thoroughly before installation.

Operating data	Value		
Operating pressure (ideal)	3 bar	45 PSI	300 kPa
Operating pressure (max.)*	5 bar	70 PSI	500 kPa
Operating pressure (min.)*	1 bar	14,5 PSI	100 kPa
Water temperature (ideal)	60 °C	140 °F	
Water temperature (max.)	80 °C	180 °F	

\* Equal pressure is recommended.

## DISPOSAL

### Chiller



The symbol on the product or on the packaging indicates that the device must not be disposed of in the domestic waste.

By disposing of the device in a proper way you help to avoid harmful consequences to environment and health.

Further information about recycling the device is available from the competent authority, the local refuse disposal service or the vendor of the device. Dispose of the device, which is to be discarded, via a specialised waste collection point for electronic and electrical devices.

In accordance with the article of Legislative Decree no. 15 dated 25 July, Implementation of Directive 2002/96/EC regarding the reduction of the hazardous substances used in electrical and electronic appliances, and waste disposal.

The barred dustbin symbol on the appliance indicates that at the end of its working life the product must not be disposed of as household waste.

Consequently, when the appliance has reached the end of its working life the user must take it to a suitable recycling centre for electronic and electrotechnical waste, or return it to the dealer when purchasing a new appliance of equivalent type.

Proper separate waste collection of the scrapped appliance for subsequent recycling, treatment and environmentally-friendly disposal helps prevent a potentially negative impact on the environment and health and facilitates recycling of the materials used in appliance construction.

# PRODUKTINFORMATIONEN

## Kapselfilter

Die Filterkapsel von Franke ist das erste System seiner Art, das eine Aktivkohlefiltration mit modernster Membranreinigung in sich vereint.

Das Wasser wird an der Entnahmestelle gefiltert, sodass Produktsicherheit und Hygiene auf höchstem Niveau gewährleistet sind.

Betriebsdaten des Kapselfilters	Wert	
Durchflussleistung	bei 3 bar	3,5 l/min
Druck	2 bar	
Kapazität	500 l	
Temperaturbereich	5 °C	65 °C

## Filterpatrone

Das Wasser wird mit einer patentierten Filtertechnologie gefiltert. Mit dem Filtrationsprozess werden Bakterien, Viren, Mikroplastik und andere Mikropartikel sowie Gerüche, Pestizide und Hormone aus dem Leitungswasser entfernt.

In Zeiträumen mit geringer Wasserentnahme empfiehlt es sich, den Thermostat auf Maximum einzustellen. So kann der Kühlkreislauf eine Reserve aufbauen, die bei hohem Verbrauch erforderlich ist und dann auch zur Verfügung steht.

Die Einstellung der Temperatur erfolgt durch Drehen des Griffs (oder der Einstellschraube) entsprechend dem in der Nähe des Thermostats angebrachten Aufkleber.

Höhere Werte bedeuten kälteres Wasser.

## Kühler

Der Kühler ist ein Gerät, das optional an den Vital Kapselfilter angeschlossen werden kann, um das Wasser zusätzlich zu kühlen.

Der Thermostat ermöglicht die Aktivierung bzw. Deaktivierung der Ausgabe von gekühltem Wasser sowie die Temperaturregelung für die Wasserkühlung.

In Zeiträumen mit hoher Wasserentnahme empfiehlt es sich, den Thermostat auf Minimum einzustellen.

# INSTALLATION

## Allgemeine Ausgangsbasis für die Installation

- ▷ Gehen Sie wie folgt vor, bevor Sie mit der Installation beginnen.
- ▷ Absperrventile müssen bereits montiert sein.
- ▷ Schließen Sie die Absperrventile.
- ▷ Demontieren Sie in bestehenden Anlagen die Armatur, die Schläuche und den Boiler, sofern sie noch vorhanden sind.
- ▷ Kennzeichnen Sie den vorhandenen Kalt- und Warmwasseranschluss.
- ▷ Wenn das System auch einen Kühler umfasst, muss eine Wandsteckdose zum Anschluss vorhanden sein.

**ACHTUNG:** In den nachfolgenden Schritten müssen die Leitungen entsprechend den örtlichen Gegebenheiten abgelängt und verlegt werden. Schnitte an Leitungen müssen rechtwinklig ausgeführt werden und gratfrei sein. Stellen Sie sicher, dass der Bereich im Abstand von einem Zoll ab der Schnittkante keine Beschädigungen aufweist.

- ▷ KEINE DICHTMITTEL VERWENDEN, diese sind für Steckverbindungen nicht erforderlich und ihre Verwendung würde zu Undichtigkeiten führen.
- ▷ Alle Leitungsanschlüsse müssen fest sitzen.
- ▷ Die Leitungen müssen ohne enge Biegeradien und mit ausreichend Lose verlegt werden, sodass die Anschlüsse keinerlei Zugspannung

ausgesetzt sind. Im Lieferumfang befinden sich ein P-Clip sowie eine Befestigungsschraube, mit denen die Leitung je nach Bedarf fixiert werden kann.

- ▷ Um zu prüfen, ob die Leitungsanschlüsse fest sitzen, an jedem Anschluss vorsichtig ziehen. Einzelheiten zum Ein- und Ausbau der Leitungen können Sie den nachfolgenden Abbildungen entnehmen.

## Leitungen in Steckanschlüsse einführen bzw. aus Steckanschlüssen entfernen

- ▶ Führen Sie die Leitung im rechten Winkel ein (Abb. 1).
- ▶ Überprüfen Sie, ob die Leitung vollständig eingeführt wurde (Abb. 2).
- ▶ Drücken Sie zum Entfernen die Klemmhülse ein und ziehen Sie die Leitung heraus (Abb. 3).

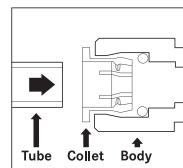


Fig.1

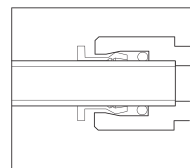


Fig.2

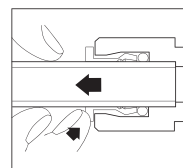


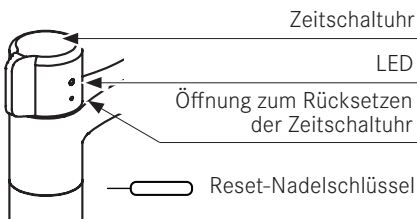
Fig.3

# ERSTMALIGES EINSCHALTEN

## Kapselfilter

Vor der ersten Benutzung der Vital Filterkapsel:

- ✓ Prüfen Sie, ob die Installation gemäß Anleitung ausgeführt wurde.
- ✓ Prüfen Sie, ob die Wasserversorgung des Systems eingeschaltet ist.
- ✓ Prüfen Sie, ob die Filterpatrone eingesetzt ist.
- ▶ Drücken Sie die Reset-Taste für 3 Sekunden, um die elektronische Zeitschaltuhr zu aktivieren.
- ▶ Die LED beginnt zu blinken. Grün - grün - grün bedeutet, dass das System betriebsbereit ist. Dann erlischt die LED.
- ▶ Drehen Sie den Hahn auf, um den neuen Filter 30 Sekunden lang auszuspülen, jeglichen Kohlenstaub zu entfernen und den Filter zu aktivieren (siehe Seite 5/1 ABC).
- ▶ Die Filtrationsstufe ist betriebsbereit.



## Kühler

Um das System vor der ersten Verwendung des Produkts zu entlüften, empfehlen wir, wie folgt vorzugehen:

- ▷ Öffnen Sie das Wasserventil und warten Sie einige Minuten, um sicherzustellen, dass keine Wasserleckage vorliegt.
- ▷ Wenn das System mit elektrischen Bedienelementen ausgestattet ist, schließen Sie das Produkt an die Spannungsversorgung an, um die Bedientasten funktionsfähig zu machen.
- ▷ Drücken Sie zum Entlüften auf die Kaltwassertaste. Lassen Sie die Taste erst los, wenn Wasser auszutreten beginnt.
- ▷ Lassen Sie einige Liter Kalt- und Warmwasser ablaufen.
- ▷ Nach der Erstinbetriebnahme des Produkts ist gekühltes Wasser erst nach ca. einer Stunde verfügbar.



# BEDIENUNG

---

## Statusanzeige des Kapselfilters

Die Anzeige des Filterzustands erfolgt auf der Grundlage der Zeitschaltuhr.

Die LED zeigt an, ob der Filter ordnungsgemäß funktioniert und die Batterie und/oder die Filterpatrone ausgetauscht werden müssen.

Statusanzeige	LED-Verhalten	Maßnahme durch Benutzer
Filter ist funktionsfähig	Blinkt grün	-
Nach 450 l	Wird beim Ein-/Ausschalten rot	Neue Filterpatrone vorbereiten/kaufen
Nach 500 l	LED blinkt rot beim Ein-/Ausschalten	Filterpatrone ersetzen
Neue Batterie erforderlich	Die LED blinkt grün und rot, bis die Zeitschaltuhr ersetzt wird	Zeitschaltuhr austauschen
Beim Rücksetzen der Zeitschaltuhr Bei der Erstinstantion	LED blinkt grün, grün, grün	-

# WARTUNG

---

## Zeitschaltuhr ersetzen

- ▷ Siehe Seite 16/2 ABC.
- ▶ Zum Zurücksetzen der LED die Schritte im Abschnitt ERSTINSTALLATION wiederholen.

## Filterpatrone austauschen und Zeitschaltuhr zurücksetzen

Der Filter muss nach einer Durchlaufleistung von 500 l Wasser ausgetauscht werden. Nach dem Austauschen der Filterpatrone muss die Zeitschaltuhr zurückgesetzt werden.

- ▶ Zum Austausch der Filterpatrone Abbildung auf Seite 16/3 heranziehen.
- ▶ Zum Rücksetzen der Zeitschaltuhr drücken Sie für 3 Sekunden die Taste in der dafür vorgesehenen Öffnung. Die LED blinkt daraufhin dreimal. Nach dem Erlöschen der LED ist das System betriebsbereit.

## Regelmäßige Kontrolle

- ▶ Anschluss- und Brausenschläuche periodisch auf folgende Punkte kontrollieren:
  - Dichtheit
  - Korrosionsschäden
  - Mechanische Beschädigung
- ▶ Verwenden Sie nur Originalersatzteile.
- ▶ Feuchte oder tropfende Schläuche ersetzen. Schläuche mit rostiger oder oxidiertes Oberfläche ersetzen.
- ▶ Schläuche, die eine mechanische Beschädigung aufweisen, ersetzen.
- ▶ Vor der Montage: Alle Leitungen gründlich spülen.

Betriebsdaten	Wert		
Betriebsdruck (ideal)	3 bar	45 PSI	300 kPa
Betriebsdruck (max.)*	5 bar	70 PSI	500 kPa
Betriebsdruck (min.)*	1 bar	14,5 PSI	100 kPa
Wassertemperatur (ideal)	60 °C	140 °F	
Wassertemperatur (max.)	80 °C	180 °F	

\* Druckgleichheit empfehlenswert.

# ENTSORGUNG

---

## Kühler



Das Symbol am Produkt oder auf der Verpackung weist darauf hin, dass das Gerät nicht als normaler Hausmüll entsorgt werden darf.

Mit der vorschriftsmäßigen Entsorgung des Gerätes tragen Sie dazu bei, schädliche Auswirkungen auf Umwelt und Gesundheit zu vermeiden.

Weitere Informationen zum Recycling des Geräts erhalten Sie bei der zuständigen Behörde, der örtlichen Abfallbeseitigung oder beim Händler, der das Gerät verkauft hat.

Entsorgen Sie ausrangiertes Gerät über die speziellen Sammelstellen für elektrische und elektronische Geräte.

Im Einklang mit Gesetzesdekret Nr. 15 vom 25. Juli zur Umsetzung der Richtlinie 2002/96/EG zur Beschränkung der Verwendung gefährlicher Stoffe in Elektro- und Elektronikgeräten sowie Entsorgung von Altgeräten.

Das Symbol einer durchgestrichenen Abfalltonne weist darauf hin, dass das Produkt am Ende seiner Lebensdauer nicht zusammen mit dem Haushaltsmüll entsorgt werden darf.

Daher muss das Gerät am Ende seiner Lebensdauer zu einer geeigneten Sammelstelle für das Recycling elektrischer und elektronischer Geräte gebracht oder beim Kauf eines vergleichbaren Neugeräts beim Händler abgegeben werden.

Die sachgemäße getrennte Sammlung von Altgeräten für eine anschließende Wiederverwendung, Aufbereitung und umweltfreundliche Entsorgung dient der Vorbeugung von potenziellen Umwelt- und Gesundheitsschäden. Sie erleichtert das Recycling der bei der Geräteherstellung eingesetzten Materialien.

# INFORMATIONS PRODUIT

## Filtre à capsule

La capsule filtrante de Franke est le premier système en son genre à associer la filtration au carbone actif à la purification par membrane à la pointe de la technologie.

L'eau est filtrée au point d'utilisation pour garantir le summum de la sécurité et de l'hygiène du produit.

Caractéristiques d'exploitation du filtre à capsule	Valeur	
Débit	à 3 bars	3,5 L/ min
Pression	2 bars	
Capacité	500 L	
Plage de température	5°C	65°C

## Cartouche filtrante

L'eau est filtrée par une technologie de filtration brevetée. Le processus de filtration élimine bactéries, virus, microplastiques et microparticules, odeurs, pesticides et hormones.

Pendant les périodes de collecte de hautes eaux, il vaut mieux régler le thermostat sur maximum. De cette façon, le circuit de refroidissement est en mesure de fournir une réserve de glace qui pourrait être nécessaire aux moments de forte sollicitation de la machine.

## Refroidisseur

Le refroidisseur est un appareil proposé en option, qui peut également être raccordé au système de filtration à capsule Vital et servir à refroidir l'eau.

Il est possible d'activer ou de désactiver le soutirage d'eau froide ainsi que le contrôle de la température en agissant sur le thermostat.

Pendant les périodes de collecte d'étiage, il vaut mieux régler le thermostat sur minimum.

Pour modifier la température, il suffit de tourner la poignée de commande (ou la vis de réglage) en suivant l'étiquette appliquée à côté du thermostat. Des valeurs plus élevées se traduisent par de l'eau plus froide.

# INSTALLATION

## Points de départ généraux de l'installation

- ▷ Suivre les étapes suivantes avant de commencer l'installation.
- ▷ Les robinets d'arrêt doivent déjà être installés.
- ▷ Fermer les robinets d'arrêt.
- ▷ Retirer le robinet, les tuyaux et le chauffe-eau des systèmes déjà installés s'ils sont encore en place.
- ▷ Repérer les raccordements d'eau froide et d'eau chaude à disposition.
- ▷ Deux prises de courant murales doivent être disponibles pour le raccordement si le refroidisseur doit être utilisé en tant qu'élément du système.

**IMPORTANT !** Pour les étapes suivantes, il faudra couper et poser la tuyauterie de manière à l'adapter à l'application spécifique de votre domicile. Toute la tuyauterie doit être coupée à l'équerre et ne présenter aucune bavure. Vérifier l'absence de dommage sur 1" de l'extrémité coupée.

- ▷ **NE PAS UTILISER DE MASTIC D'ÉTANCHÉITÉ SOUS AUCUNE FORME.** Cela ne convient pas aux raccords à connexion instantanée, de plus, l'utilisation de mastics d'étanchéité peut causer des fuites.
- ▷ Tous les raccords de tuyauterie doivent être bien serrés.

- ▷ La tuyauterie doit être posée de manière à éviter les petits rayons de courbure et à avoir suffisamment de jeu pour éviter de forcer les raccords. Un clip en P et une vis de fixation sont fournis pour tenir la tuyauterie bien en place
- ▷ Tirer délicatement sur chaque raccord pour vérifier qu'ils sont bien serrés. Voir les images ci-dessous pour des détails sur l'installation et le retrait de la tuyauterie.

## Comment insérer/retirer la tuyauterie dans les raccords à connexion instantanée

- ▶ Insérer la tuyauterie à l'équerre (Fig. 1).
- ▶ S'assurer que la tuyauterie est complètement insérée (Fig. 2).
- ▶ Pour le retrait, enfoncer la pince et extraire la tuyauterie (Fig. 3).

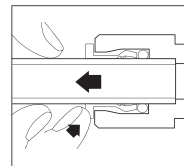
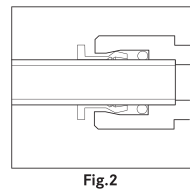
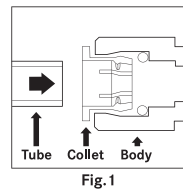


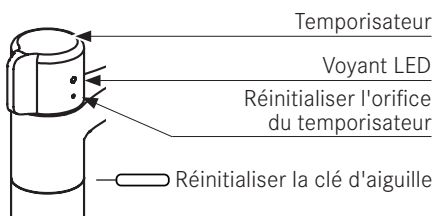
Fig.3

# PREMIÈRE MISE SOUS TENSION

## Filtre à capsule

Avant d'utiliser Vital Capsule pour la première fois :

- ✓ Vérifier que l'installation a été effectuée conformément au manuel.
- ✓ Vérifier que l'alimentation en eau du système est sur ON.
- ✓ Vérifier que la cartouche filtrante est en place
- ▶ Activer le temporisateur électronique en appuyant sur le bouton Réinitialiser pendant 3 secondes.
- ▶ Le voyant LED se met à clignoter : vert, vert, vert pour indiquer que le système est prêt. Le voyant s'éteint ensuite.
- ▶ Ouvrir le robinet pour rincer le filtre neuf pendant 30 secondes afin de supprimer la poussière de carbone et d'activer le filtre (voir page 5/1 ABC).
- ▶ La filtration est prête



## Refroidisseur

À la première utilisation du produit, il est conseillé de procéder comme suit afin de purger l'air à l'intérieur du système :

- ▷ Ouvrir le robinet d'eau et attendre quelques minutes pour s'assurer de l'absence de fuite d'eau.
- ▷ Si le système comprend des commandes électriques, brancher le produit à l'alimentation électrique pour activer les clés fournies avec le système.
- ▷ Appuyer sur le bouton d'eau froide pour laisser l'air s'échapper. Ne pas relâcher le bouton tant que l'eau ne sort pas.
- ▷ Faire couler quelques litres d'eau froide et d'eau chaude.
- ▷ À la première installation du produit, il faut attendre env. 1h avant de soutirer de l'eau froide.

# FONCTIONNEMENT

## Indication de l'état du filtre à capsule

L'état du filtre est indiqué en fonction de l'état du temporisateur.

Le voyant LED indique si le filtre fonctionne ou si la batterie et/ou la cartouche filtrante doivent être remplacées.

Indication de l'état	Aspect du voyant LED	Action utilisateur
Filtre en fonctionnement	ON/OFF, voyant vert	-
Au bout de 450 L	Le voyant passe au rouge si ON/OFF	Préparer/acheter une nouvelle cartouche filtrante
Au bout de 500 L	La LED clignote en rouge si ON/OFF	Remplacer la cartouche filtrante
Nouvelle batterie requise.	Le voyant LED clignotera en vert et rouge si ON/OFF, jusqu'à ce que le temporisateur soit remplacé	Remplacer le temporisateur
Pendant la réinitialisation du temporisateur Pendant la première installation	Le voyant LED clignote en vert, vert, vert	-

# ENTRETIEN

## Remplacement du temporisateur

- ▷ Voir page 16/2 ABC.
- ▶ Répéter les étapes à partir du paragraphe PREMIÈRE INSTALLATION pour réinitialiser la LED.

## Remplacement de la cartouche filtrante et réinitialisation du temporisateur

Le filtre doit être remplacé au bout de 500 L d'eau. Après avoir remplacé la cartouche filtrante, réinitialiser le temporisateur.

- ▶ Pour remplacer la cartouche filtrante, reportez-vous à l'illustration à la page 16/3.
- ▶ Pour réinitialiser le temporisateur : pendant 3 secondes, appuyer sur le bouton à l'intérieur de l'orifice du temporisateur. Le voyant LED clignote 3 fois. Le système est prêt quand le voyant LED est éteint (OFF).

## Contrôles périodiques

- ▶ Contrôler les flexibles de raccordement et de douche périodiquement en prêtant attention aux points suivants :
  - Étanchéité à l'eau
  - Corrosion
  - Dommages mécaniques
- ▶ Utiliser exclusivement des pièces détachées d'origine.
- ▶ Remplacer les flexibles mouillés ou suintants. Remplacer les flexibles qui présentent des surfaces rouillées ou oxydées.
- ▶ Remplacer les flexibles qui montrent des signes de dommages mécaniques.
- ▶ Rincer tous les tuyaux à fond avant l'installation.

Caractéristiques d'exploitation	Valeur		
Pression de service (idéale)	3 bars	45 PSI	300 kPa
Pression de service (max.)*	5 bars	70 PSI	500 kPa
Pression de service (min.)*	1 bar	14,5 PSI	100 kPa
Température de l'eau (idéale)	60°C	140°F	
Température de l'eau (max.)	80°C	180°F	

\* Une pression constante est conseillée.



# MISE AU REBUT

---

## Refrigerateur



Le symbole sur le produit ou sur l'emballage indique que l'appareil ne doit pas être jeté avec les déchets ménagers.

En éliminant l'appareil correctement, vous contribuez à éviter des conséquences délétères pour l'environnement et la santé.

Des informations complémentaires sur le recyclage de l'appareil sont disponibles auprès de l'autorité compétente, du service local de traitement des déchets ou du revendeur de l'appareil.

Éliminer l'appareil via un point de collecte spécialisé dans les déchets électroniques et électriques.

Conformément à l'article du décret n°15 daté du 25 juillet, mise en œuvre de la directive 2002/96/CE concernant la réduction des substances dangereuses utilisées dans les appareils électriques et électroniques et l'élimination des déchets.

Le symbole de poubelle barrée sur l'appareil indique qu'à la fin de sa durée de vie utile, le produit ne doit pas être jeté avec les ordures ménagères.

Par conséquent, lorsque l'appareil a atteint la fin de sa vie utile, l'utilisateur doit le porter à un centre de recyclage spécialisé dans les déchets électroniques et électrotechniques ou au revendeur lors de l'achat d'un nouvel appareil de type équivalent.

Le tri des déchets de l'appareil en bonne et due forme à des fins de recyclage ultérieur, traitement et élimination écologique contribuent à éviter l'impact potentiellement négatif sur l'environnement et la santé et facilitent le recyclage des matériaux utilisés dans la construction des appareils.

# PRODUCTINFORMATIE

---

## Capsulefilter

De filtercapsule van Franke is het eerste systeem, waarin een actieve-koolstoffiltratie met de modernste membraanzuivering wordt gecombineerd.

Het water wordt op de gebruikslocatie gefilterd voor een zo veilig en hygiënisch mogelijk product.

Bedrijfsgegevens voor het capsulefilter	Waarde	
Debiet	bij 3 bar	3,5 L/min
Druk	2 bar	
Inhoud	500 L	
Temperatuurbereik	5 °C	65 °C

## Filterpatroon

Het water wordt met een gepatenteerde filtertechnologie gefilterd. Bacteriën, virussen, microplastic en microdeeltjes, geuren, pesticiden en hormonen worden tijdens het filteren uit het kraanwater verwijderd.

Wanneer er veel water wordt afgetapt, kunt u de thermostaat beter op maximum instellen. Het koelcircuit kan dan een ijsreserve opbouwen die nodig is voor tijden dat de machine veelvuldig wordt gebruikt.

U wijzigt de temperatuur door de hendel (of de schroef) te verdraaien zoals op het etiket bij de thermostaat staat aangegeven.

Hoe hoger de waarde, hoe kouder het water.

## Koeler

De koeler is een optioneel apparaat dat op het Vital capsulefiltersysteem kan worden aangesloten voor het koelen van water.

Via de thermostaat kunt u de afgifte van koud water in- en uitschakelen en de temperatuur instellen.

Wanneer er weinig water wordt afgetapt, kunt u de thermostaat beter op minimum instellen.

# INSTALLATIE

## Algemene uitgangspunten voor de installatie

- ▷ Voer de volgende handelingen uit vooraf aan de installatie.
- ▷ Hoekstopkranen moeten reeds geplaatst zijn.
- ▷ Sluit de hoekstopkranen.
- ▷ Verwijder in bestaande situaties de kraan, slangen en boiler indien aanwezig.
- ▷ Markeer de bestaande koud- en warm wateraansluiting.
- ▷ Als er een koeler in het systeem moet worden opgenomen, moet er een wandcontactdoos beschikbaar zijn.

**BELANGRIJK:** in de volgende stappen moet de slang zo worden afgesneden en gelegd dat hij in de toepassing in uw woning past. Alle slangen moeten recht worden afgesneden en ze moeten braamvrij zijn. Controleer of er binnen 1 inch van het afgesneden uiteinde geen beschadigingen zijn.

- ▷ **GEBRUIK GEEN AFDICHTMIDDELEN.** Deze zijn niet nodig voor klikverbindingen en kunnen lekken veroorzaken.
- ▷ Alle slangverbindingen moeten goed worden vastgezet.
- ▷ De buizen moeten zo worden gelegd dat scherpe hoeken worden vermeden en ze moeten slap genoeg hangen dat er geen spanning op staat. Er worden een P-clip en een bevestigingsschroef meegeleverd, waarmee de slang, indien nodig, op zijn plaats kan worden gehouden.

- ▷ Trek voorzichtig aan elke verbinding om te controleren of hij goed vastzit. Zie onderstaande afbeeldingen voor meer informatie over het in- en uitbouwen van de slang.

## Slangen verbinden met/ontkoppelen van klikverbindingen

- ▶ Steek de buis recht naar binnen (afb. 1).
- ▶ Steek de slang zo ver mogelijk naar binnen (afb. 2).
- ▶ U verwijdert de buis door de kraag naar binnen te drukken en aan de slang te trekken (afb. 3).

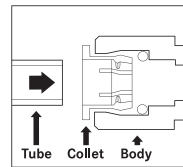


Fig.1

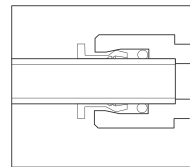


Fig.2

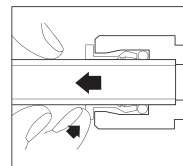


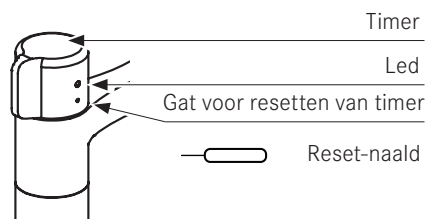
Fig.3

## EERSTE KEER INSCHAKELEN

### Capsulefilter

Voordat u de Vital capsule voor de eerste keer gebruikt:

- ✓ Controleer of de installatie volgens de aanwijzingen in de handleiding is uitgevoerd.
- ✓ Controleer of de watertoevoer naar het systeem is ingeschakeld.
- ✓ Controleer of het filterpatroon is geplaatst.
- ▶ Schakel de elektronische timer in door de reset-knop 3 seconden in te drukken.
- ▶ De led knippert: groen, groen, groen. Dit geeft aan dat het systeem gereed is voor gebruik. De led gaat weer uit.
- ▶ Spoel het nieuwe filter 30 seconden door de kraan te openen om koolstof te verwijderen en het filter te activeren (zie pagina 5/1 ABC).
- ▶ Er kan worden gefilterd.



### Koeler

Wanneer u het product voor de eerste keer gebruikt, wordt de volgende procedure aangeraden om de lucht uit het systeem te laten ontsnappen:

- ▷ Open de waterklep en wacht enkele minuten om te controleren of er geen sprake is van lekkage.
- ▷ Als het systeem elektrische bedieningselementen omvat, sluit het product dan op de voeding aan, zodat de bijgeleverde wateraftapknoppen worden ingeschakeld.
- ▷ Druk op de koudwaterknop om de lucht te laten ontsnappen. Laat de knop pas los wanneer er water naar buiten stroomt.
- ▷ Tap een paar liter koud en warm water af.
- ▷ Wanneer u het product voor de eerste keer installeert, duurt het ongeveer een uur voordat koud water kan worden afgegeven.

## GEBRUIK

### Statusindicatie capsulefilter

Indicatie van filterstatus op basis van timer.

Led-lampje brandt als het filter werkt of als de batterij en/of het filterpatroon moet worden vervangen.

Statusindicatie	Status led-lampje	Handeling gebruiker
Filter werkt	Groen lampje AAN/UIT	-
Na 450 L	Led wordt rood bij AAN/UIT	Pak/koop een nieuw filterpatroon
Na 500 L	LED knippert rood bij AAN/UIT	Vervang filterpatroon
Nieuwe batterij nodig.	Led-lampje knippert groen en rood AAN/UIT totdat de timerunit is vervangen	Vervang timerunit
Tijdens resetten van timer	Led-lampje knippert groen,	-
Tijdens eerste installatie	groen, groen	

## ONDERHOUD

### Timerunit vervangen

- ▷ Zie pag. 16/2 ABC.
- ▶ Herhaal stappen uit paragraaf EERSTE INSTALLATIE om led te resetten.

### Filterpatroon vervangen en timer resetten

Het filter moet na 500 L water worden vervangen. Reset de timer nadat u het filterpatroon hebt vervangen.

- ▶ Raadpleeg de afbeelding op pagina 16/3 om het filterpatroon te vervangen.
- ▶ Druk het knopje in het timer-resetgat 3 seconden in om de timer te resetten. Led-lampje knippert 3 keer. Wanneer het led-lampje dooft, is het systeem gereed.

### Periodieke controles

- ▶ Controleer de aansluit- en doucheslangen regelmatig op het volgende:
  - Waterdichtheid
  - Corrosie
  - Mechanische beschadigingen
- ▶ Gebruik uitsluitend originele onderdelen.
- ▶ Vervang vochtige of lekkende slangen. Vervang slangen met roestige of geoxideerde oppervlakken.
- ▶ Vervang slangen die mechanische beschadigingen vertonen.
- ▶ Spoel alle leidingen grondig door alvorens ze te installeren.

Bedrijfsgegevens	Waarde		
Bedrijfsdruk (ideaal)	3 bar	45 PSI	300 kPa
Bedrijfsdruk (max.)*	5 bar	70 PSI	500 kPa
Bedrijfsdruk (min.)*	1 bar	14,5 PSI	100 kPa
Watertemperatuur (ideaal)	60 °C	140 °F	
Watertemperatuur (max.)	80 °C	180 °F	

\* gelijke druk aanbevolen.

## VERWIJDERING

### Koeler



Het symbool op het product of de verpakking geeft aan dat het apparaat niet als huishoudelijk afval mag worden verwijderd.

Door het zorgvuldig afvoeren van het apparaat helpt u schadelijke gevolgen voor het milieu en de gezondheid te voorkomen.

Meer gegevens over het recyclen van het apparaat kunt u opvragen bij de bevoegde instantie, de plaatselijke afvalverwerkingsdienst of de verkoper van het apparaat.

Verwijder het apparaat dat moet worden afgevoerd via een speciaal afvalverzamelpunt voor elektronische en elektrische apparaten.

In overeenstemming met het wettelijke besluit artikelnr. 15 gedateerd 25 juli, implementatie van de richtlijn 2002/96/EC in verband met het verminderen van gevaarlijke stoffen die worden gebruikt in elektrische en elektronische apparaten en bij afvalverwijdering.

Het doorgekruiste afvalbaksymbool op het apparaat geeft aan dat het aan het einde van de levensduur niet mag worden verwijderd als huisvuil.

Daarom moet de gebruiker het apparaat aan het einde van zijn levensduur naar een geschikt recyclingcentrum voor elektronisch en elektrotechnisch afval brengen, of retourneren aan de dealer bij de aankoop van een nieuw, soortgelijk apparaat.

Een goed gescheiden afvalinzameling van afgedankte apparaten voor verdere recycling, behandeling en milieuvriendelijke verwijdering helpt een potentieel negatieve uitwerking op het milieu en de gezondheid te voorkomen en bevordert de recycling van de gebruikte materialen.

# INFORMAZIONI SUL PRODOTTO

## Capsule filter

Franke Filter Capsule è il primo sistema di questo tipo in grado di combinare la filtrazione a carboni attivi con la depurazione della membrana allo stato dell'arte.

L'acqua viene filtrata nel punto di utilizzo per garantire massima sicurezza e igiene del prodotto.

Dati di funzionamento per Capsule Filter	Valore	
Flusso	@ 3 bar	3,5 l/ min
Pressione	2 bar	
Capacità	500 l	
Intervallo di temperatura	5 °C	65 °C

## Cartuccia filtrante

L'acqua viene filtrata grazie alla tecnologia brevettata del filtro. Batteri, virus, microplastiche e microparticelle, odori, pesticidi e ormoni vengono rimossi dall'acqua del rubinetto durante il processo di filtrazione.

Nei periodi in cui la raccolta di acqua è elevata, è meglio impostare il termostato al massimo. In questo modo il circuito di raffreddamento è in grado di fornire una riserva di ghiaccio che potrebbe rendersi necessaria nei periodi di funzionamento intensivo della macchina.

Per modificare la temperatura, basta ruotare l'impugnatura di comando (o la vite di regolazione) seguendo l'etichetta posizionata vicino al termostato. Valori più alti significano acqua più fredda.

## Unità di raffreddamento

L'unità di raffreddamento è un dispositivo opzionale che può essere collegato in aggiunta al sistema Vital Capsule Filter e può essere utilizzato per raffreddare l'acqua.

È possibile abilitare e disabilitare l'erogazione di acqua fredda nonché il controllo della temperatura agendo sul termostato.

Nei periodi in cui la raccolta di acqua è bassa, è meglio impostare il termostato al minimo.

# INSTALLAZIONE

## Prerequisiti generali per l'installazione

- ▷ Effettuare i passi seguenti prima di iniziare l'installazione.
- ▷ Le valvole di arresto devono essere già installate.
- ▷ Chiudere le valvole di arresto.
- ▷ Nel caso di un'installazione esistente, rimuovere la rubinetteria, i tubi flessibili e la caldaia qualora siano ancora presenti.
- ▷ Contrassegnare il collegamento per l'acqua fredda e quello per l'acqua calda.
- ▷ Se l'unità di raffreddamento deve essere utilizzata come parte del sistema, per l'allacciamento deve essere disponibile una presa a parete.

**IMPORTANTE:** Per i passi successivi, sarà necessario tagliare e instradare le tubazioni in modo che possano essere installate nell'applicazione specifica di casa vostra. Tutte le tubazioni devono essere tagliate in modo squadrato e senza bave. Assicurarsi che non vi siano danni entro 1" dell'estremità tagliata.

- ▷ **NON UTILIZZARE NESSUNA FORMA DI COMPOSTI SIGILLANTI**, non necessari per collegamenti a innesto e l'uso di composti sigillanti potrebbe provocare delle perdite.
- ▷ Tutti i collegamenti delle tubazioni devono essere saldamente in sede.
- ▷ Le tubazioni devono essere instradate per evitare parti piegate a gomito e devono essere sufficientemente allentate da evitare

deformazioni dei collegamenti. Sono incluse una clip a P e una vite di montaggio per mantenere in sede le tubazioni secondo necessità

- ▷ Tirare delicatamente ciascun collegamento per assicurarsi che sia saldo. Vedere le figure riportate sotto per dettagli relativi a installazione e rimozione delle tubazioni.

## Come inserire/rimuovere le tubazioni in collegamenti a innesto

- ▶ Inserire la tubazione in senso lineare (fig. 1).
- ▶ Assicurarsi che la tubazione venga inserita completamente (fig. 2).
- ▶ Per rimuoverla, spingere dentro l'anello di serraggio e tirare fuori la tubazione (fig. 3).

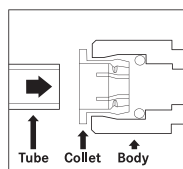


Fig.1

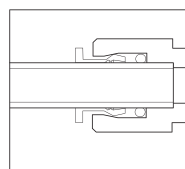


Fig.2

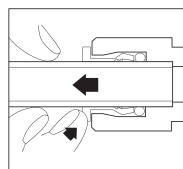


Fig.3

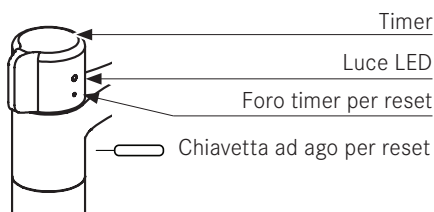


## PRIMA ACCENSIONE

### Capsule filter

Prima di utilizzare Vital Capsule per la prima volta:

- ✓ Assicurarsi che l'installazione sia stata effettuata conformemente al manuale.
- ✓ Controllare che l'alimentazione di acqua al sistema sia accesa.
- ✓ Controllare che la cartuccia filtrante sia in sede.
- ▶ Attivare il timer elettronico premendo il pulsante reset per 3 secondi.
- ▶ La luce del LED lampeggerà: verde, verde, verde, ad indicare che il sistema è pronto. Poi la luce si spegnerà.
- ▶ Per rimuovere eventuali tracce di polvere di carbone e attivare il filtro, azionare il rubinetto per eseguire il lavaggio del nuovo filtro per un periodo di 30 secondi (vedere pagina 5/1 ABC).
- ▶ Filtrazione pronta.



### Unità di raffreddamento

La prima volta in cui utilizzate il prodotto, per rimuovere eventuale aria all'interno del sistema, si raccomanda quanto segue:

- ▷ Aprire la valvola dell'acqua e attendere qualche minuto per assicurarsi che non vi siano perdite di acqua.
- ▷ Se il sistema include comandi elettrici, collegare il prodotto all'alimentazione elettrica per abilitare gli appositi tasti.
- ▷ Premere il pulsante dell'acqua fredda per scaricare l'aria. Rilasciare il pulsante solo quando comincia a fuoriuscire acqua.
- ▷ Scaricare alcuni litri di acqua calda e fredda.
- ▷ La prima volta in cui installate il prodotto, sarà necessario attendere circa 1h prima di erogare acqua fredda.

## FUNZIONAMENTO

### Indicazione dello stato del Capsule Filter

L'indicazione dello stato del filtro è basata su timer.

La luce del LED mostra se il filtro funziona e/o se è necessario sostituire la cartuccia filtrante.

Indicazione dello stato	Aspetto della luce del LED	Azione dell'utente
Filtro in funzione	LUCE VERDE ON/OFF	-
Dopo 450 l	La luce diventa rossa quando ON/OFF	Preparare / acquistare la nuova cartuccia filtrante
Dopo 500 l	La luce del LED lampeggia in rosso quando ON/OFF	Sostituire la cartuccia filtrante
Occorre una batteria nuova	La luce del LED lampeggerà in verde e rosso ON/OFF finché l'unità timer viene sostituita	Sostituire l'unità timer
Durante il reset del timer	La luce LED lampeggerà di verde, verde, verde	-

## MANUTENZIONE

### Sostituire l'unità timer

- ▷ V. pagina 16/2 ABC.
- ▶ Ripetere i passi dal paragrafo PRIMA INSTALLAZIONE a LED di reset.

### Sostituire la cartuccia filtrante e resettare il timer

Il filtro deve essere sostituito dopo 500l di acqua. Dopo la sostituzione della cartuccia filtrante, resettare il timer.

- ▶ Per sostituire la cartuccia filtrante, fare riferimento alla pagina 16/3.
- ▶ Per resettare il timer, tenere premuto per 3 secondi il pulsante nel foro del timer di reset. La luce LED lampeggerà per 3 volte. Quando la luce LED si spegne, il sistema è pronto.

### Controlli periodici

- ▶ Effettuare periodicamente i seguenti controlli sui flessibili di collegamento e sul flessibile della doccetta:
  - Tenuta stagna
  - Corrosione
  - Danni meccanici
- ▶ Utilizzare solo parti di ricambio originali.
- ▶ Sostituire i flessibili umidi o gocciolanti. Sostituire i flessibili con superfici arrugginite od ossidate.
- ▶ Sostituire i flessibili che presentano segni di danni meccanici.
- ▶ Far scorrere abbondante acqua in tutti i tubi prima dell'installazione.

Dati di funzionamento	Valore		
Pressione di funzionamento (ideale)	3 bar	45 PSI	300 kPa
Pressione di funzionamento (max)*	5 bar	70 PSI	500 kPa
Pressione di funzionamento (min.)*	1 bar	14,5 PSI	100 kPa
Temperatura acqua (ideale)	60 °C	140 °F	
Temperatura acqua (max)	80 °C	180 °F	

\* Si consiglia una pressione uniforme.

## SMALTIMENTO

### Unità di raffreddamento



Questo simbolo sul prodotto o sulla confezione indica che il dispositivo non deve essere smaltito con i normali rifiuti domestici.

Lo smaltimento adeguato del dispositivo contribuisce a evitare conseguenze dannose per l'ambiente e la salute.

Maggiori informazioni sul riciclaggio del dispositivo possono essere ottenute dall'autorità competente, dal servizio di smaltimento rifiuti locale o dal fornitore del dispositivo.

Smaltire il dispositivo presso un punto di raccolta rifiuti specializzato per dispositivi elettrici ed elettronici.

Smaltimento ai sensi dell'articolo del Decreto legislativo n. 15 datato 25 luglio, Applicazione della direttiva 2002/96/CE, riguardante la riduzione delle sostanze pericolose utilizzate nei dispositivi elettrici ed elettronici e lo smaltimento dei rifiuti”.

Il simbolo del bidone dei rifiuti barrato presente sul dispositivo indica che al termine della sua vita utile il prodotto non deve essere smaltito insieme ai comuni rifiuti domestici.

Quindi, quando il dispositivo raggiunge la fine della sua vita operativa, l'utilizzatore deve conferirlo a un apposito centro di riciclaggio di rifiuti elettrici ed elettronici oppure restituirlo al negoziante in caso di acquisto di un nuovo dispositivo di tipo equivalente.

L'adeguata raccolta differenziata del dispositivo rottamato per il successivo riciclaggio, trattamento e smaltimento ecocompatibile contribuisce a evitare un impatto potenzialmente negativo sull'ambiente e sulla salute e facilita il riciclaggio dei materiali utilizzati nella produzione del dispositivo.

# INFORMACIÓN DEL PRODUCTO

## Filtro Capsule

El filtro Capsule de Franke es el primer sistema de este tipo que combina una filtración de carbón activo con una innovadora purificación por membrana.

El agua se filtra en el punto de consumo para garantizar la máxima seguridad e higiene del producto.

Datos de funcionamiento del filtro Capsule	Valor	
Caudal	a 3 bar	3,5 L/min
Presión	2 bar	
Capacidad	500 L	
Rango de temperaturas	5° C	65° C

## Cartucho de filtro

El agua se filtra gracias a la tecnología de filtrado patentada. Las bacterias, los virus, los microplásticos y las micropartículas, los olores, los pesticidas y las hormonas se eliminan del agua del grifo durante el proceso de filtrado.

Durante los períodos en los que se recoge poca cantidad de agua se recomienda poner el termostato al mínimo.

Durante los períodos en los que se recoge mucha cantidad de agua se recomienda poner el termostato al máximo. De este modo, el circuito de refrigeración puede generar una reserva de hielo necesaria durante los períodos de alto rendimiento de la máquina.

## Enfriadora

La enfriadora es un dispositivo opcional que se puede conectar al sistema de filtrado con cápsula Vital para enfriar agua.

Se puede activar o desactivar la dispensación de agua fría así como el control de temperatura ajustando el termostato.

Para modificar la temperatura, simplemente gire la maneta de control (o el tornillo de regulación) tal como muestra la etiqueta colocada junto al termostato.

Cuanto más altos sean los valores, más fría estará el agua.

# INSTALACIÓN

## Pasos iniciales generales para la instalación

- ▷ Realice los siguientes pasos antes de iniciar la instalación.
- ▷ Las válvulas de parada ya deben estar instaladas.
- ▷ Cierre las válvulas de parada.
- ▷ En instalaciones existentes, retire la grifería, las mangueras y la caldera si todavía están en su sitio.
- ▷ Marque la conexión existente de agua caliente y fría.
- ▷ Si se va a utilizar la enfriadora como parte del sistema, debe haber un conector de pared disponible para su conexión.

**IMPORTANTE:** Para los pasos siguientes es necesario cortar y pasar tubos para adaptarse a la aplicación específica de su casa. Todos los tubos deben cortarse rectos y no deben presentar rebabas. Asegúrese de que no hay daños en un perímetro de 1" alrededor del extremo cortado.

- ▷ **NO UTILICE NINGÚN TIPO DE COMPUESTO DE SELLADO;** no se requiere para las conexiones de ajuste a presión y su uso podría provocar fugas.
- ▷ Todas las conexiones de los tubos deben asentarse firmemente.

- ▷ Los tubos deben distribuirse evitando curvas pronunciadas y dejando suficiente holgura para no tensar demasiado las conexiones. Se incluye una abrazadera en P y un tornillo de montaje para sujetar los tubos en su posición según se requiera.
- ▷ Tire suavemente de cada conexión para asegurarse de que están bien fijadas. Consulte las imágenes que aparecen a continuación si desea más información sobre la instalación y la retirada de los tubos.

## Cómo insertar/retirar los tubos en las conexiones de ajuste a presión

- ▶ Inserte el tubo directamente (Fig. 1).
- ▶ Asegúrese de introducir el tubo completamente (Fig. 2).
- ▶ Para retirarlo, presione el collar hacia dentro y extraiga el tubo (Fig. 3).

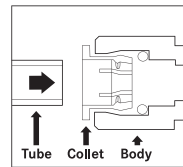


Fig.1

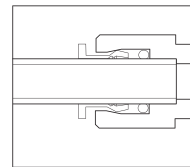


Fig.2

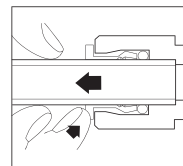


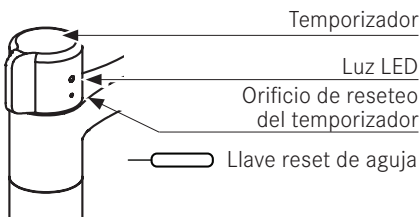
Fig.3

# ENCENDIDO INICIAL

## Filtro Capsule

Antes de utilizar la cápsula Vital por primera vez:

- ✓ Compruebe que la instalación se ha realizado según el manual.
- ✓ Compruebe que el suministro de agua al sistema está conectado.
- ✓ Compruebe que el cartucho de filtro está colocado en su posición
- ▶ Active el temporizador electrónico pulsando el botón reset durante 3 segundos.
- ▶ La luz LED parpadeará: verde, verde, verde para indicar que el sistema está listo. Después la luz se apagará.
- ▶ Abra el grifo para purgar el filtro nuevo durante 30 segundos para eliminar el polvo de carbón y activar el filtro (véase la página 5/1 ABC).
- ▶ La filtración quedará lista para el servicio.



## Enfriadora

Cuando utilice el producto por primera vez, para purgar el aire existente en el interior del sistema se recomienda que:

- ▷ Abra la válvula de agua y espere unos minutos para asegurarse de que no haya fugas de agua.
- ▷ Si el sistema incluye controles eléctricos, conecte el producto a la alimentación para activar las llaves suministradas.
- ▷ Pulse el botón de agua fría para purgar el aire. Suelte el botón únicamente cuando comience a salir agua.
- ▷ Drene unos cuantos litros de agua fría y caliente.
- ▷ Cuando instale el producto por primera vez, deberá esperar aprox. 1 hora antes de dispensar agua fría.

# FUNCIONAMIENTO

## Indicación del estado del filtro Capsule

La indicación del estado del filtro se basa en un temporizador. La luz LED muestra si el filtro está en funcionamiento o si la batería y/o el cartucho de filtro debe sustituirse.

Indicación del estado	Estado de la luz LED	Medidas del usuario
Filtro en funcionamiento	Luz verde ON/OFF	-
Tras 450 L	La luz se ilumina de color rojo al encender/apagar	Preparar/comprar cartucho de filtro nuevo
Tras 500 L	La luz LED parpadea roja al encender/apagar	Sustituir el cartucho de filtro
Se requiere batería nueva.	La luz LED parpadeará de color verde y rojo encendiéndose y apagándose hasta que se sustituya la unidad del temporizador	Sustituir la unidad del temporizador
Durante el reseteo del temporizador Durante la primera instalación	La luz LED parpadeará verde, verde, verde	-

# MANTENIMIENTO

## Sustitución de la unidad del temporizador

- ▷ Véase página 16/2 ABC.
- ▶ Repita los pasos del apartado PRIMERA INSTALACIÓN para resetear el LED.

## Sustitución del cartucho de filtro y reseteo del temporizador

El filtro debe sustituirse tras dispensar 500 L de agua. Tras sustituir el cartucho de filtro, resetee el temporizador.

- ▶ Para sustituir el cartucho de filtro, consulte la ilustración de la página 16/3.
- ▶ Para resetear el temporizador, presione durante 3 segundos el botón situado en el interior del orificio de reseteo del temporizador. La luz LED parpadeará 3 veces. Cuando la luz LED se apague, el sistema estará listo para el servicio.

## Comprobaciones periódicas

- ▶ En las mangueras de ducha y de conexión, compruebe periódicamente lo siguiente:
  - Estanqueidad
  - Signos de corrosión
  - Signos de daño mecánico
- ▶ Use exclusivamente recambios originales.
- ▶ Si las mangueras están húmedas o gotean, sustitúyalas. Sustituya las mangueras si presentan zonas oxidadas o herrumbrosas.
- ▶ Si las mangueras presentan signos de daño mecánico, sustitúyalas.
- ▶ Enjuague a fondo todos los tubos antes de proceder con la instalación.

Datos de operación	Valor		
Presión de operación (ideal)	3 bar	45 PSI	300 kPa
Presión de operación (máx.)*	5 bar	70 PSI	500 kPa
Presión de operación (mín.)*	1 bar	14,5 PSI	100 kPa
Temperatura del agua (ideal)	60 °C	140 °F	
Temperatura del agua (máx.)	80 °C	180 °F	

\* Se recomienda una presión homogénea.



# ELIMINACIÓN

---

## Enfriadora



El símbolo indicado en el producto o en el embalaje indica que el dispositivo no debe desecharse junto con los

residuos domésticos.

Desechando correctamente el dispositivo, usted contribuye a cuidar el medioambiente y a evitar efectos nocivos para la salud.

Para más información acerca del reciclaje del dispositivo, consulte a las autoridades competentes, a la empresa encargada de la eliminación de desechos a nivel local, o bien al vendedor del dispositivo.

Si va a desechar definitivamente el dispositivo, hágalo en un punto de recogida de residuos especializado en dispositivos eléctricos y electrónicos.

De conformidad con el artículo del Decreto Ley N.º 15 con fecha del 25 de julio, Implementación de la Directiva 2002/96/CE, relativa a la reducción de las sustancias peligrosas usadas en aparatos eléctricos y electrónicos, y la eliminación de residuos.

El símbolo de cubo de la basura tachado que hay en el aparato significa que, al final de su vida útil, el producto no debe eliminarse junto con los desechos domésticos normales.

Por lo tanto, cuando el aparato haya alcanzado el final de su vida útil, el usuario debe llevarlo a un centro de reciclaje especializado en residuos electrónicos y electrotécnicos, o bien devolverlo al proveedor al comprar un aparato nuevo de tipo equivalente.

Una adecuada recogida de desechos clasificados del aparato desmontado para su posterior reciclaje, tratamiento y eliminación de forma respetuosa con el medio ambiente contribuye a evitar un posible impacto negativo en el medioambiente y potenciales efectos nocivos para la salud. Además, facilita el reciclaje de los materiales usados en la fabricación de aparatos.

# INFORMAÇÕES SOBRE O PRODUTO

## Filtro da cápsula

A cápsula de filtro Franke é o primeiro sistema do género a combinar filtração carbónica ativa com moderna purificação de membrana.

A água é filtrada no ponto de uso para garantir a maior segurança e higiene do produto possível.

Dados de operação do filtro da cápsula	Valor	
Velocidade do fluxo	com 3 bar	3,5 L/min
Pressão	2 bar	
Capacidade	500 L	
Intervalo de temperatura	5 °C	65 °C

## Cartucho do filtro

A água é filtrada graças à tecnologia de filtro patenteada. Bactérias, vírus, microplásticos e micropartículas, odores, pesticidas e hormonas são removidos da água da misturadora durante o processo de filtração.

Durante os períodos de elevada captação de água, é melhor regular o termóstato no máximo. Desta forma, o circuito de refrigeração é capaz de fornecer uma reserva de gelo que pode ser necessária durante as alturas de elevada operação da máquina.

## Refrigerador

O refrigerador é um dispositivo opcional que pode ser adicionalmente ligado com o sistema de filtro da cápsula Vital e utilizado para refrigerar a água.

Para modificar a temperatura, basta girar o manípulo de controlo (ou o parafuso de regulação) a seguir ao rótulo colocado perto do termóstato.

Valores maiores significam água mais fria.

É possível habilitar e desabilitar a descarga de água fria, bem como controlar a temperatura, realizando ações a nível do termóstato.

Durante os períodos de baixa captação de água, é melhor regular o termóstato no mínimo.

# INSTALAÇÃO

## Pontos de partida gerais para a instalação

- ▷ Execute estes passos antes de iniciar a instalação.
- ▷ As válvulas de fecho já devem estar instaladas.
- ▷ Feche as válvulas de fecho.
- ▷ Em instalações existentes, retire a torneira, as mangueiras e a caldeira, se ainda estiverem colocadas.
- ▷ Identifique a ligação de água quente e fria existente.
- ▷ Se o refrigerador for utilizado como parte do sistema, deverá estar disponível uma tomada de parede para a ligação.

**IMPORTANTE:** nos passos seguintes, será necessário cortar e direcionar os tubos de modo a adaptá-los ao eletrodoméstico específico da sua habitação. Todos os tubos devem ser cortados perpendicularmente e sem falhas. Certifique-se de que não existem danos na 1" a partir da extremidade do corte.

- ▷ NÃO UTILIZE QUALQUER TIPO DE VEDANTE, pois tal não é necessário para ligações "push-fit" e a sua utilização pode causar vazamento.
- ▷ Todas as ligações dos tubos devem estar firmemente colocadas.

- ▷ Os tubos devem ser direcionados de modo a evitar dobras acentuadas e estarem suficientemente frouxos para evitar ligações sobretensionadas. Um clip P e um parafuso de montagem estão incluídos para fixar o tubo no lugar, conforme necessário
- ▷ Puxe com cuidado cada ligação para se certificar de que está segura. Consulte as imagens abaixo para obter detalhes sobre a instalação e remoção dos tubos.

## Como introduzir/remover os tubos em ligações "push-fit"

- ▶ Introduza o tubo perpendicularmente (Fig. 1).
- ▶ Certifique-se de que introduziu completamente o tubo (Fig. 2).
- ▶ Para remover, empurre o colar e puxe o tubo (Fig. 3).

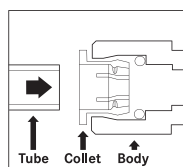


Fig.1

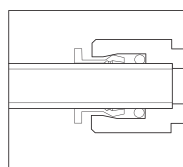


Fig.2

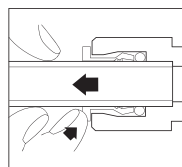


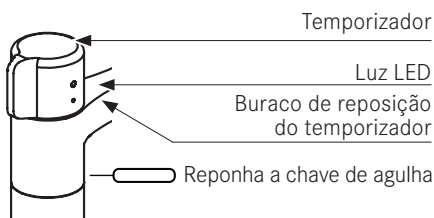
Fig.3

# LIGAR PELA PRIMEIRA VEZ

## Filtro da cápsula

Antes de utilizar a Cápsula vital pela primeira vez:

- ✓ verifique se a instalação foi feita de acordo com o manual.
- ✓ Verifique se a fonte de abastecimento de água ao sistema está LIGADA.
- ✓ Verifique se o cartucho do filtro está bem posicionado.
- ▶ Ative o temporizador eletrónico pressionando o botão de reposição durante 3 segundos.
- ▶ A luz LED irá piscar verde, verde, verde, indicando que o sistema se encontra pronto. A luz será então apagada.
- ▶ Abra a torneira para lavar o novo filtro por 30 segundos, remover qualquer pó de carvão e ativar o filtro (confira a página 5/1 ABC).
- ▶ A filtração está pronta.



## Refrigerador

Quando utilizar o produto pela primeira vez, para remover o ar presente no sistema, é recomendável:

- ▷ abrir a válvula de água e aguardar alguns minutos para se certificar de que não ocorre vazamento de água.
- ▷ Se o sistema incluir controlos elétricos, ligue o produto à fonte de energia para habilitar as chaves entregues.
- ▷ Pressione o botão de água fria para deixar o ar sair. Liberte o botão apenas quando começar a sair água.
- ▷ Escoe alguns litros de água fria e quente.
- ▷ Quando instalar o produto pela primeira vez, terá de aguardar aprox. 1h antes de dispensar água fria.

# OPERAÇÃO

## Indicação do estado do filtro da cápsula

A indicação do estado do filtro é baseado no temporizador. A luz LED mostra se o filtro está a funcionar ou se a bateria e/ou o cartucho do filtro precisam de ser substituídos.

Indicação do estado	Luz LED de apresentação	Ação do utilizador
Filtro a funcionar	Luz verde LIGADO/DESLIGADO	-
Após 450 L	Luz passa a vermelho quando LIGADO/DESLIGADO	Preparar/adquirir novo cartucho de filtro
Após 500 L	Luz LED pisca a vermelho quando LIGADO/DESLIGADO	Substituir o cartucho do filtro
Necessária nova bateria	A luz LED irá piscar a verde e vermelho LIGADO/DESLIGADO até a unidade do temporizador ser substituída	Substituir a unidade do temporizador
Durante a reposição do temporizador Durante a primeira instalação	Luz LED irá piscar verde, verde, verde	-

# MANUTENÇÃO

## Substituir da unidade do temporizador

- ▷ Consulte a página 16/2 ABC.
- ▶ Repita os passos a partir do parágrafo PRIMEIRA INSTALAÇÃO para repor o LED.

## Substituir o cartucho do filtro e repor o temporizador

O filtro deve ser substituído após a dispensa de 500 L de água. Após substituir o cartucho do filtro, reponha o temporizador.

- ▶ Para substituir o cartucho do filtro, consulte a ilustração na página 16/3.
- ▶ Para repor o temporizador, pressione o botão dentro do buraco de reposição do temporizador durante 3 segundos. A luz LED irá piscar 3 vezes. Após a luz LED ser DESLIGADA, o sistema está pronto.

## Verificações periódicas

- ▶ Verifique os tubos de ligação e do chuveiro periodicamente quanto ao seguinte:
  - Estanqueidade à água
  - Corrosão
  - Danos mecânicos
- ▶ Utilize apenas peças sobresselentes originais.
- ▶ Substitua os tubos húmidos ou que gotejam. Substitua os tubos com superfícies ferrugentas ou oxidadas.
- ▶ Substitua os tubos que mostrem sinais de danos mecânicos.
- ▶ Lave bem todos os tubos antes da instalação.

Dados de operação	Valor		
Pressão de operação (ideal)	3 bar	45 PSI	300 kPa
Pressão de operação (máx.)	5 bar	70 PSI	500 kPa
Pressão de operação (mín.)*	1 bar	14,5 PSI	100 kPa
Temperatura da água (ideal)	60 °C	140 °F	
Temperatura da água (máx.)	80 °C	180 °F	

\* É recomendada uma pressão igual.

# ELIMINAÇÃO

---

## Refrigerador



O símbolo no produto ou na embalagem indica que o aparelho não deve ser eliminado no lixo doméstico.

Ao eliminar o aparelho de forma adequada está a ajudar a evitar consequências nocivas para o ambiente e para a saúde.

Mais informações sobre como reciclar o aparelho estão disponíveis junto da autoridade competente, do serviço de eliminação de resíduos local ou do fornecedor do aparelho.

Elimine o aparelho recorrendo a um ponto de recolha de resíduos especializado em dispositivos eletrónicos e elétricos.

De acordo com o artigo do Decreto Lei N.º 15 datado de 25 de julho, "Implementação da Diretiva 2002/96/CE, relativamente à redução de substâncias perigosas utilizadas em aparelhos elétricos e eletrónicos e eliminação de resíduos".

O símbolo do caixote do lixo cortado no aparelho indica que no fim da sua vida útil o produto não deve ser eliminado como lixo doméstico.

Consequentemente, quando o aparelho chegar ao fim da sua vida útil, o utilizador deve levá-lo a um centro de reciclagem adequado para eliminação de resíduos eletrónicos e eletrotécnicos ou devolvê-lo ao revendedor quando comprar um novo aparelho de tipo equivalente.

Uma recolha de resíduos separada adequada do aparelho eliminado para posterior reciclagem, tratamento e eliminação amiga do ambiente ajuda a evitar um impacto potencialmente negativo no ambiente e na saúde e facilita a reciclagem dos materiais utilizados na construção de aparelhos.

## ΠΛΗΡΟΦΟΡΙΕΣ ΠΡΟΪΟΝΤΟΣ

### Φίλτρο κάψουλας

Το φίλτρο κάψουλας της Franke είναι το πρώτο σύστημα στο είδος του, το οποίο συνδυάζει ενεργή διήθηση άνθρακα με προηγμένο καθαρισμό μεμβράνης.

Το νερό διηθείται στο σημείο χρήσης προκειμένου να εξασφαλίζεται η υψηλότερη ασφάλεια και υγιεινή του προϊόντος.

Δεδομένα λειτουργίας για το φίλτρο κάψουλας	Τιμή	
Ρυθμός ροής	στα 3 bar	3,5 L/λεπτό
Πίεση	2 bar	
Φορτίο	500 L	
Εύρος θερμοκρασίας	5 °C	65 °C

### Δοχείο φίλτρου

Το νερό διηθείται χάρη στην πατενταρισμένη τεχνολογία φίλτρου.

Βακτήρια, ιοί, μικροπλαστικά και μικροσωματίδια, οσμές, παρασιτοκτόνα και ορμόνες αφαιρούνται από το νερό βρύσης κατά τη διαδικασία διήθησης.

### Ψύκτης

Ο ψύκτης είναι μια προαιρετική συσκευή που μπορεί να συνδεθεί πρόσθετα στο σύστημα φίλτρου κάψουλας Vital και να χρησιμοποιείται για την ψύξη του νερού.

Η ενεργοποίηση και απενεργοποίηση της διανομής κρύου νερού καθώς και η ρύθμιση της θερμοκρασίας είναι δυνατή μέσω του θερμοστάτη.

Κατά τις περιόδους με χαμηλή συλλογή νερού, είναι προτιμότερο να ρυθμίσετε το θερμοστάτη στο ελάχιστο.

Κατά τις περιόδους με υψηλή συλλογή νερού, είναι προτιμότερο να ρυθμίσετε το θερμοστάτη στο μέγιστο. Με αυτό τον τρόπο, το κύκλωμα ψύξης μπορεί να παρέχει το απόθεμα πάγου που είναι απαραίτητο κατά τις ώρες λειτουργίας αιχμής του μηχανήματος.

Για να τροποποιήσετε τη θερμοκρασία, απλώς στρέψτε τη λαβή ελέγχου (ή τη βίδα ρύθμισης) σύμφωνα με την ετικέτα που βρίσκεται κοντά στο θερμοστάτη. Οι υψηλότερες τιμές σημαίνουν πιο κρύο νερό.



## ΕΓΚΑΤΑΣΤΑΣΗ

### Γενικά σημεία εκκίνησης εγκατάστασης

- ▷ Εκτελέστε τα ακόλουθα βήματα προτού αρχίσετε την εγκατάσταση.
- ▷ Οι βαλβίδες διακοπής πρέπει να έχουν ήδη εγκατασταθεί.
- ▷ Κλείστε τις βαλβίδες διακοπής.
- ▷ Σε υπάρχουσες εγκαταστάσεις, αφαιρέστε τη βρύση, τους εύκαμπτους σωλήνες και το μπόιλερ, αν παραμένουν στη θέση τους.
- ▷ Σημειώστε την υπάρχουσα σύνδεση παγωμένου και καυτού νερού.
- ▷ Αν πρόκειται να χρησιμοποιηθεί ψύκτης ως μέρος του συστήματος, πρέπει να υπάρχει πρίζα διαθέσιμη για σύνδεση.

**ΣΗΜΑΝΤΙΚΟ:** Για τα επόμενα βήματα, θα χρειαστεί να κόψετε και να κατευθύνετε τις σωληνώσεις κατά τον τρόπο που χρειάζεται ανάλογα με τη συγκεκριμένη εγκατάσταση του σπιτιού σας. Όλες οι σωληνώσεις πρέπει να είναι κομμένες ίσια χωρίς προεξοχές. Βεβαιωθείτε ότι δεν υπάρχει ζημιά εντός 1” του κομμένου άκρου.

- ▷ ΜΗΝ ΧΡΗΣΙΜΟΠΟΙΕΙΤΕ ΥΛΙΚΑ ΣΤΕΓΑΝΟΠΟΙΗΣΗΣ ΟΠΟΙΑΣΔΗΠΟΤΕ ΜΟΡΦΗΣ, καθώς δεν απαιτείται για τις συνδέσεις πίεσης και η χρήση υλικών στεγανοποίησης μπορεί να προκαλέσει διαρροές.
- ▷ Όλες οι συνδέσεις σωληνώσεων πρέπει να είναι σταθερές.
- ▷ Οι σωληνώσεις πρέπει να κατευθύνονται κατά τέτοιον τρόπο, ώστε να αποφεύγονται οι αιχμηρές

κάμψεις και να είναι αρκετά χαλαρές για να μην τεντώνουν υπερβολικά οι συνδέσεις. Συμπεριλαμβάνεται κολάρο P-clip και βίδα στερέωσης για τη συγκράτηση της σωλήνωσης όπως χρειάζεται.

- ▷ Τραβήξτε ελαφρά κάθε σύνδεση για να βεβαιωθείτε ότι είναι ασφαλείς. Δείτε τις παρακάτω εικόνες για λεπτομερή στοιχεία σχετικά με την εγκατάσταση και την αφαίρεση της σωλήνωσης.

### Πως να εισαγάγετε/αφαιρέσετε τη σωλήνωση σε συνδέσεις πίεσης

- ▶ Εισαγάγετε τη σωλήνωση ομαλά (Εικ. 1)
- ▶ Βεβαιωθείτε ότι έχετε εισαγάγει πλήρως τη σωλήνωση (Εικ. 2).
- ▶ Για να την αφαιρέσετε, πιέστε στο κολάρο και τραβήξτε τη σωλήνωση προς τα έξω (Εικ. 3).

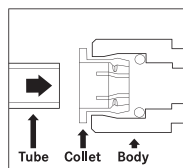


Fig.1

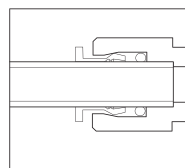


Fig.2

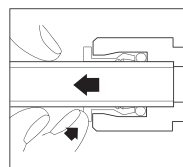


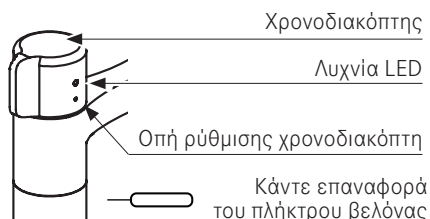
Fig.3

# ΕΝΕΡΓΟΠΟΙΗΣΗ ΓΙΑ ΠΡΩΤΗ ΦΟΡΑ

## Φίλτρο κάψουλας

Πριν χρησιμοποιήσετε το φίλτρο κάψουλας Vital για πρώτη φορά:

- ✓ Ελέγξτε αν η εγκατάσταση έχει γίνει σύμφωνα με το εγχειρίδιο.
- ✓ Ελέγξτε ότι η παροχή νερού στο σύστημα είναι ενεργοποιημένη.
- ✓ Ελέγξτε ότι το δοχείο φίλτρου είναι τοποθετημένο
- ▶ Ενεργοποιήστε τον ηλεκτρονικό χρονοδιακόπτη πατώντας το κουμπί επαναφοράς για 3 δευτερόλεπτα.
- ▶ Η λυχνία LED θα αναβοσβήσει: πράσινο, πράσινο, πράσινο, υποδεικνύοντας ότι το σύστημα είναι έτοιμο. Τότε το φώς θα σβήσει.
- ▶ Ανοίξτε τη βρύση για να ξεπλύνετε το νέο φίλτρο για 30 δευτερόλεπτα, για να αφαιρέσετε τυχόν σκόνη άνθρακα και να ενεργοποιήσετε το φίλτρο (βλέπε σελίδα 5/1 ABC).
- ▶ Η λειτουργία διήθησης είναι έτοιμη



## Ψύκτης

Κατά την πρώτη χρήση του προϊόντος, για να αφαιρέσετε τυχόν αέρα που υπάρχει στο σύστημα, συνιστάται:

- ▷ Να ανοίξετε τη βαλβίδα νερού και να περιμένετε λίγα λεπτά για να βεβαιωθείτε ότι δεν υπάρχει διαρροή νερού.
- ▷ Αν το σύστημα περιλαμβάνει ηλεκτρικούς ελέγχους, συνδέστε το προϊόν στην παροχή ρεύματος για να ενεργοποιήσετε τα διαθέσιμα πλήκτρα.
- ▷ Πατήστε το κουμπί κρύου νερού για να βγάλετε τον αέρα. Αφήστε το κουμπί μόλις αρχίσει να τρέχει νερό.
- ▷ Αφήστε να τρέξουν μερικά λίτρα κρύου και ζεστού νερού.
- ▷ Κατά την πρώτη εγκατάσταση του προϊόντος θα πρέπει να περιμένετε περ. 1 ώρα για να κάνετε διανομή κρύου νερού.

## ΛΕΙΤΟΥΡΓΙΑ

### Ένδειξη κατάστασης φίλτρου κάψουλας

Η ένδειξη κατάστασης φίλτρου ρυθμίζεται βάσει χρονοδιακόπτη. Η λυχνία LED δείχνει αν το φίλτρο λειτουργεί ή αν η μπαταρία ή/και το δοχείο φίλτρου χρειάζεται να αντικατασταθούν.

Ένδειξη κατάστασης	Εμφάνιση λυχνίας LED	Ενέργεια χρήστη
Φίλτρο σε λειτουργία	Πράσινη λυχνία ενεργοποίησης/ απενεργοποίησης	-
Μετά από 450 L	Η λυχνία γίνεται κόκκινη κατά την ενεργοποίηση/απενεργοποίηση	Προτετοιμασία/αγορά νέου δοχείου φίλτρου
Μετά από 500 L	Η λυχνία LED αναβοσβήνει με κόκκινο χρώμα κατά την ενεργοποίηση/απενεργοποίηση	Αντικατάσταση δοχείου φίλτρου
Χρειάζεται νέα μπαταρία	Η λυχνία LED αναβοσβήνει με πράσινο και κόκκινο χρώμα για ενεργοποίηση/απενεργοποίηση μέχρι να αντικατασταθεί η μονάδα χρονοδιακόπτη.	Αντικαταστήστε τη μονάδα χρονοδιακόπτη
Κατά την επαναρρύθμιση χρονοδιακόπτη Κατά την πρώτη εγκατάσταση	Η λυχνία LED θα αναβοσβήσει με πράσινο, πράσινο, πράσινο	-

## ΣΥΝΤΗΡΗΣΗ

### Αντικατάσταση μονάδας χρονοδιακόπτη

- ▷ Βλέπε σελίδα 16/2 ABC.
- ▶ Επαναλάβετε τα βήματα από την παράγραφο ΠΡΩΤΗ ΕΓΚΑΤΑΣΤΑΣΗ για να κάνετε επαναφορά λυχνίας LED.

### Αντικατάσταση δοχείου φίλτρου και ρύθμιση χρονοδιακόπτη

Το φίλτρο πρέπει να αντικατασταθεί μετά από 500 L νερού. Άφου αντικαταστήσετε το δοχείο φίλτρου, ρυθμίστε την ώρα.

- ▶ Για την αντικατάσταση δοχείου φίλτρου, ανατρέξτε στην απεικόνιση στη σελίδα 16/3.
- ▶ Για να ρυθμίσετε το χρονοδιακόπτη για 3 δευτερόλεπτα πατήστε το κουμπί μέσα στην οπή ρύθμισης χρονοδιακόπτη. Η λυχνία LED θα ανασβοςβήσει 3 φορές. Όταν σβήσει η λυχνία LED, το σύστημα είναι έτοιμο.

### Περιοδικοί έλεγχοι

- ▶ Ελέγχετε τακτικά τις υδραυλικές συνδέσεις και τον εύκαμπτο σωλήνα του ντους για τα ακόλουθα:
  - Στεγανότητα
  - Διάβρωση
  - Μηχανική βλάβη
- ▶ Χρησιμοποιείτε μόνο αυθεντικά ανταλλακτικά.
- ▶ Αντικαταστήστε τους σωλήνες που είναι υγροί ή στάζουν. Αντικαταστήστε τους σωλήνες με σκουριασμένες ή οξειδωμένες επιφάνειες.
- ▶ Αντικαταστήστε σωλήνες που παρουσιάζουν σημάδια μηχανικής βλάβης.
- ▶ Ρίξτε άφθονο νερό στους σωλήνες πριν την εγκατάσταση.

Δεδομένα λειτουργίας	Τιμή		
Πίεση λειτουργίας (ιδανικά)	3 bar	45 PSI	300 kPa
Πίεση λειτουργίας (μέγ.)	5 bar	70 PSI	500 kPa
Πίεση λειτουργίας (ελάχ.)*	1 bar	14,5 PSI	100 kPa
Θερμοκρασία νερού (ιδανικά)	60 °C	140 °F	
Θερμοκρασία νερού (μέγ.)	80 °C	180 °F	

\* Συστήνεται όμοια πίεση.

## ΑΠΟΡΡΙΨΗ

### Ψύκτης



Το σύμβολο στο προϊόν ή τη συσκευασία υποδεικνύει ότι η συσκευή δεν πρέπει να απορρίπτεται στα οικιακά

απόβλητα.

Με τη σωστή απόρριψη της συσκευής συμβάλλετε στην αποφυγή επικίνδυνων επιπτώσεων στο περιβάλλον και την υγεία.

Περισσότερες πληροφορίες σχετικά με την ανακύκλωση της συσκευής διατίθενται από την αρμόδια αρχή, την τοπική υπηρεσία διαχείρισης απορριμμάτων ή τον προμηθευτή της συσκευής.

Απορρίψτε τη συσκευή, η οποία πρέπει να απορριφθεί, σε ειδικό σημείο συλλογής απορριμμάτων για ηλεκτρονικές και ηλεκτρικές συσκευές.

Σε συμμόρφωση με το υπ' αριθμό 15 άρθρο του Νομοθετικού Διατάγματος με ημερομηνία 25 Ιουλίου, κατ' εφαρμογή της οδηγίας 2002/96/ΕΚ, σχετικά με τη μείωση των επικίνδυνων ουσιών που χρησιμοποιούνται σε ηλεκτρικές και ηλεκτρονικές συσκευές και διαχείριση αποβλήτων.

Το σύμβολο διαγραμμένου κάδου απορριμμάτων με ρόδες στη συσκευή υποδεικνύει ότι στο τέλος της διάρκειας ζωής του το προϊόν δεν πρέπει να απορριφθεί ως οικιακό απόβλητο.

Συνεπώς, όταν η συσκευή φθάσει στο τέλος της διάρκειας ζωής της, ο χρήστης οφείλει να τη μεταφέρει σε κέντρο ανακύκλωσης κατάλληλο για ηλεκτρονικά και ηλεκτροτεχνικά απόβλητα, ή να την επιστρέψει στον προμηθευτή όταν αγοράσει μια παρόμοια νέα συσκευή.

Η ενδεδειγμένη χωριστή συλλογή άχρηστων συσκευών για επακόλουθη ανακύκλωση, επεξεργασία και φιλική προς το περιβάλλον απόρριψη συμβάλλει στην αποφυγή ενός δυνητικά αρνητικού αντίκτυπου στο περιβάλλον και την υγεία, ενώ διευκολύνει την ανακύκλωση υλικών που χρησιμοποιούνται στην κατασκευή συσκευών.

# PRODUKTOPLYSNINGER

## Kapselfilter

Franke filterkapslen er det første system af denne type, som kombinerer filtrering med aktivt kul og de nyeste udviklinger mhp. membranrensning.

Vandet bliver filtreret på brugsstedet for på den måde at garantere den højeste produktsikkerhed og -hygiejne.

Driftsdata for kapselfilter	Værdi	
Flowhastighed	@ 3 bar	3,5 l/min
Tryk	2 bar	
Kapacitet	500 l	
Temperaturområde	5 °C	65 °C

## Filterpatron

Vandet bliver filtreret ved hjælp af patenteret filterteknologi. Bakterier, vira, mikroplast og mikropartikler, lugte, pesticider og hormoner bliver fjernet fra postevandet under filtreringsprocessen.

I perioder med høj vandopsamling er det bedre at indstille termostaten på maksimum. På den måde er det muligt for kølekredsløbet at stille en isreserve til rådighed, som kan være nødvendig i tidsrum, hvor maskinen ofte er i brug.

## Chiller

Chilleren er ekstraudstyr, som kan tilsluttes supplerende sammen med det vitale kapselfiltersystem og anvendes til at køle vandet.

For at regulere temperaturen skal reguleringshåndtaget (eller reguleringskruen) blot drejes under hensyntagen til mærkaten ved siden af termostaten.

Højere værdier betyder koldere vand.

Det er muligt at aktivere og deaktivere koldt vandstilberedning såvel som temperaturregulering ved at betjene termostaten.

I perioder med lav vandopsamling er det bedre at indstille termostaten på minimum.

# INSTALLATION

## Generelle startpunkter i forbindelse med installation

- ▷ Udfør følgende trin, inden installationen påbegyndes.
- ▷ Der skal allerede være installeret stopventiler.
- ▷ Luk stopventilerne.
- ▷ I eksisterende installationer skal hane, slanger og kedel afmonteres, hvis de stadig er på plads.
- ▷ Markér den eksisterende koldt- og varmtvands tilslutning.
- ▷ Hvis chilleren anvendes som en del af systemet, skal der være en vægstikdåse til rådighed i forbindelse med tilslutningen.

**VIGTIGT:** I forbindelse med de efterfølgende trin er tilskæring og føring af rør nødvendigt for at tilpasse den specifikke enhed til dit hjem. Alle rør skal tilskæres i en ret vinkel og være fri for grater. Kontrollér, at der ikke forekommer beskadigelser i et område på 1" på den afskårne ende.

- ▷ ANVEND UNDER INGEN OMSTÆNDIGHEDER TÆTNINGSMATERIALER; dette er ikke nødvendigt i forbindelse med push-fit tilslutninger, og anvendelse af tætningsmaterialer kan forårsage lækager.
- ▷ Alle rørtilslutninger skal være fastgjort korrekt.

- ▷ Rør skal føres således at skarpe bøjninger undgås og der er tilstrækkelig plads for at undgå overbelastede tilslutninger. En P-clip og monteringskrue er inkluderet til at fastholde rør som påkrævet
- ▷ Træk forsigtigt i hver tilslutning for at kontrollere, om de sidder godt fast. Se billederne nedenunder mhp. yderligere oplysninger om rørinstallation og afmontering.

## Sådan på-/afmonteres rør i push-fit-tilslutninger

- ▶ Rør skal monteres i en ret vinkel (fig. 1).
- ▶ Kontrollér, at røret er skubbet helt ind (fig. 2).
- ▶ Når røret skal afmonteres, skal spændemuffen skubbes ind og røret trækkes ud (fig. 3).

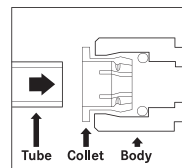


Fig.1

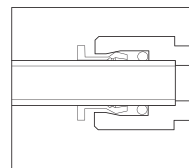


Fig.2

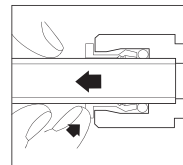


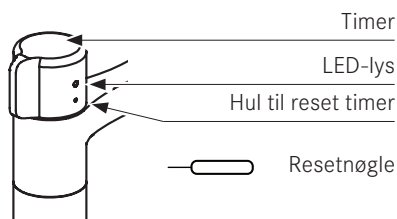
Fig.3

# AKTIVERING VED FØRSTE ANVENDELSE

## Kapselfilter

Inden Vital kapsel anvendes for første gang:

- ✓ Kontrollér, om installationen er blevet udført korrekt i henhold til vejledningen.
- ✓ Kontrollér, om vandforsyningen til systemet er TÆNDT.
- ✓ Kontrollér, om filterpatronen er placeret korrekt
- ▶ Aktivér den elektroniske timer ved at trykke på reset-knappen i 3 sekunder.
- ▶ LED-lyset blinker: grønt, grønt, grønt indikerer at systemet er klar. Derefter slukker lyset.
- ▶ Tænd for vandhanen, skyl filteret i 30 sekunder for at fjerne alle kulrester, og aktivér filteret (se side 5/1 ABC).
- ▶ Filtrering er parat.



## Chiller

Det anbefales at udføre efterfølgende for at fjerne luften i systemet, inden produktet tages i brug for første gang:

- ▷ Åbn vandventilen og vent et par minutter for at kontrollere, om der slipper vand ud.
- ▷ Hvis systemet inkluderer elektriske styreenheder, skal produktet tilsluttes til strømforsyningen for at aktivere de medleverede nøgler.
- ▷ Tryk på koldt vandsknappen for at lade luften slippe ud. Slip først knappen, når vandet kommer ud.
- ▷ Aftap et par liter koldt og varmt vand.
- ▷ Vent ca. 1 time inden aftapning af koldt vand efter montering af produktet.

# BETJENING

## Kapselfilter-statusindikation

Filter-statusindikation er baseret på timeren.

LED-lyset viser, om filteret fungerer eller om batteriet og/eller filterpatronen skal udskiftes.



Statusindikation	LED-lys visning	Brugeraktion
Filter fungerer	Grønt lys ON/OFF	-
Efter 450 l	Lys skifter til rødt, når on/off	Forbered/køb ny filterpatron
Efter 500 l	LED blinker rødt, når ON/OFF	Udskift filterpatron
Nyt batteri nødvendigt.	LED-lyset blinker grønt og rødt ON/OFF, indtil timerenhed er blevet udskiftet	Udskift timerenhed
Ved reset af timer Ved første installation	LED-lyset blinker grønt, grønt, grønt	-

## VEDLIGEHOLDELSE

### Udskiftning af timerenhed

- ▷ Se side 16/2 ABC.
- ▶ Gentag trin fra kapitlet FØRSTE INSTALLATION for at resette LED.

### Udskiftning af filterpatron og reset af timer

Filteret skal udskiftes efter 500 l vand. Efter udskiftning af filterpatronen skal timeren resettes.

- ▶ Vedrørende udskiftning af filterpatronen, se illustration på side 16/3.
- ▶ For at resette timeren skal du trykke på trykknappen inden i hullet til reset af timeren i 3 sekunder. LED-lyset blinker 3 gange. Efter LED-lyset er SLUKKET, er systemet klar.

### Regelmæssige kontroller

- ▶ Kontrollér tilslutning og bruseslanger regelmæssigt for følgende:
  - Vandtæthed
  - Korrosion
  - Mekanisk beskadigelse
- ▶ Brug udelukkende originale reservedele.
- ▶ Udskift fugtige og dryppende slanger. Udskift slanger med rustbelagte eller oxiderede overflader.
- ▶ Udskift slanger med tegn på mekanisk beskadigelse.
- ▶ Skyl alle rør grundigt igennem før installation.

Driftsdata	Værdi		
Driftstryk (ideelt)	3 bar	45 PSI	300 kPa
Driftstryk (maks.)*	5 bar	70 PSI	500 kPa
Driftstryk (min.)*	1 bar	14,5 PSI	100 kPa
Vandtemperatur (ideel)	60 °C	140 °F	
Vandtemperatur (maks.)	80 °C	180 °F	

\* Ens tryk anbefales.

## BORTSKAFFELSE

### Chiller



Symbolet på produktet eller på emballagen angiver, at enheden ikke må bortskaffes med husholdningsaffaldet.

Ved at bortskaffe enheden korrekt kan du være med til at undgå skadelige miljø- og helbredsmæssige konsekvenser.

Yderligere oplysninger om genanvendelse af enheden fås fra den kompetente myndighed, den lokale genbrugsstation eller enhedens forhandler.

Enheden skal bortskaffes som elektronisk og elektrisk affald på en genbrugsstation.

I overensstemmelse med artiklen i bekendtgørelse nr. 15 fra den 25. juli om implementering af direktiv 2002/96/EF, med hensyn til reduktion af de farlige stoffer i elektriske og elektroniske apparater samt bortskaffelse af affald.

Symbolet med den spærrede skraldespand på apparatet viser, at produktet ved afslutningen af dets levetid ikke må bortskaffes som almindeligt husholdningsaffald.

Derfor skal brugere, når apparatet har nået enden af dets levetid, tage det til en egnet genbrugsstation til elektronisk og elektroteknisk affald, eller returnere det til forhandleren, når brugeren køber et nyt apparat af tilsvarende type.

Korrekt særskilt affaldsindsamling af skrottet apparat til efterfølgende genbrug, behandling og miljøvenlig bortskaffelse er med til at undgå en mulig negativ indvirkning på miljø og sundhed og letter genbrug af materialer, der er anvendt til fremstilling af apparatet.

# PRODUKTINFORMASJON

## Kapselfilter

Franke-filterkapselen er det første systemet av sitt slag som kombinerer aktiv kullfiltrering med topp moderne membranrensing.

Vannet filtreres på bruksstedet for å garantere høyest mulig produktsikkerhet og hygiene.

Driftsdata for kapselfilter	Verdi	
Strømningshastighet	ved 3 bar	3,5 l/min
Trykk	2 bar	
Kapasitet	500 l	
Temperaturområde	5 °C	65 °C

## Filterpatron

Vannet filtreres med patentert filterteknologi. Bakterier, virus, mikroplast og mikropartikler, lukt, sprøytemidler og hormoner fjernes fra drikkevannet i løpet av filtreringsprosessen.

I perioder med høyt vannforbruk er det bedre å stille termostaten til maksimumsverdien. Slik vil kjølekretsen være i stand til å skape en isreserve som vil trenge når enheten brukes svært mye.

Temperaturen endres ved å vri på håndtaket (eller stilleknotten) i henhold til etiketten som er plassert like ved termostaten.

Høyere verdier betyr kaldere vann.

## Kjøler

Kjøleren er en valgfri enhet som også kan tilkobles Vital-kapseliltersystemet og brukes til å kjøle ned vannet.

Du kan aktivere og deaktivere kaldtvannsfunksjonen samt styre temperaturen ved hjelp av termostaten.

I perioder med lavt vannforbruk er det bedre å stille termostaten til minimumsverdien.

# INSTALLASJON

## Generelle startpunkter for installasjon

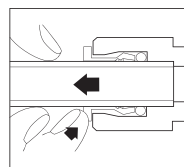
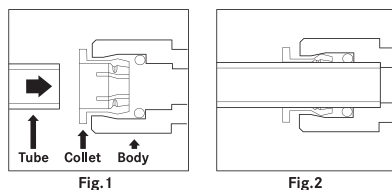
- ▷ Utfør følgende trinn før installasjonsstart.
- ▷ Det må allerede være installert stengeventiler.
- ▷ Lukk stengeventilene.
- ▷ I eksisterende installasjoner fjernes kranen, slangene og kjelen, dersom disse fortsatt er montert.
- ▷ Merk eksisterende kaldt- og varmtvannskobling.
- ▷ Hvis kjøleren skal brukes som en del av systemet, må en stikkontakt være tilgjengelig for strømforsyning.

**VIKTIG:** For påfølgende trinn vil du måtte skjære til og legge rørene så de passer til bruksområdet i hjemmet ditt. Alle rør må skjæres rett av og være uten spor. Påse at det ikke er noen skade innenfor 1" av avskjært ende.

- ▷ BRUK IKKE NOEN TYPE TETNINGSMIDDEL, dette er ikke nødvendig for push-fit-koblinger og bruk av slike kan føre til lekkasjer.
- ▷ Alle rørkoblinger må sitte godt fast.
- ▷ Rør må legges slik at du unngår skarpe svinger og har nok slakk til at det ikke oppstår spenning på koblingen. Det er inkludert en P-klips og monteringssskruer for å holde røret på plass som nødvendig.
- ▷ Trekk forsiktig i hver kobling for å sikre at de sitter godt fast. Se bildene nedenfor for detaljer om rørinstallasjon og fjerning.

## Hvordan du setter inn / tar ut rør med push-fit-koblinger

- ▶ Før røret inn helt rett (fig. 1).
- ▶ Påse at røret settes helt inn (fig. 2).
- ▶ For å ta ut, trykker du inn kragen og trekker røret ut (fig. 3).

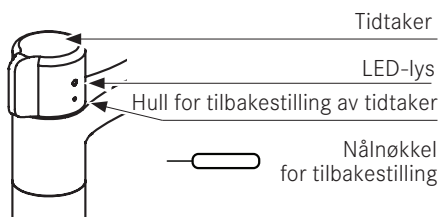


# SLÅ PÅ FOR FØRSTE GANG

## Kapselfilter

Før Vital kapsel brukes for første gang

- ✓ Kontroller at installasjonen ble gjort i henhold til håndboken.
- ✓ Kontroller at vannforsyningen til systemet er slått PÅ.
- ✓ Kontroller at filterpatronen sitter på plass.
- ▶ Aktiver den elektroniske tidtakeren ved å trykke på tilbakestillingsknappen i 3 sekunder.
- ▶ LED-lyset blinker: Grønt, grønt, grønt indikerer at systemet er klart til bruk. Lyset vil så slås av.
- ▶ Skru på kranen for å skylle det nye filteret i 30 sekunder, for slik å fjerne eventuelle støvpartikler fra karbon. Deretter aktiver filteret (se side 5/1 ABC).
- ▶ Filtreringen er klar.



## Kjøler

For å fjerne eventuell luft i systemet ved første gangs bruk anbefaler vi at du:

- ▷ Åpner vannventilen og venter i noen minutter for å sikre at det ikke foreligger en vannlekkasje.
- ▷ Hvis systemet inneholder elektriske betjeningslementer, må produktet kobles til strømforsyningen for å aktivere betjeningsknappene.
- ▷ Trykk på kaldtvannsknappen for å slippe ut eventuell luft. Slipp først knappen når det kommer ut vann.
- ▷ Tøm noen liter av kaldt og varmt vann.
- ▷ Når du installerer produktet, må du vente i ca. 1 t før du kan dispensere kaldt vann.

## BETJENING

### Statusindikator for kapselfilter

Filterets statusindikator er tidsbasert.

LED-lyset viser om filteret fungerer eller om batteriet og/eller filterpatronen må skiftes ut.

Statusindikator	LED-lysets utseende	Brukerhandling
Filteret fungerer	PÅ/AV grønt lys	-
Etter 450 l	Lyset blir rødt når PÅ/AV	Klargjør/kjøp ny filterpatron
Etter 500 l	LED blinker i rødt ved PÅ/AV	Skift filterpatron
Det trengs nytt batteri	LED-lyset blinker grønt og rødt PÅ/AV til tidtakerenheten skiftes ut	Skift tidtakerenhet
Under tilbakestilling av tidtaker Under første gangs installasjon	LED-lyset blinker grønt, grønt, grønt	-

## VEDLIKEHOLD

### Skifte tidtakerenhet

- ▷ Se side 16/2 ABC.
- ▶ Gjenta trinnene fra avsnittet FØRSTE GANGS INSTALLASJON for å tilbakestille LED-lyset.

### Skifte filterpatron og tilbakestille tidtaker

Filteret må skiftes ut etter 500 l vann. Når filterpatronen er skiftet ut, tilbakestilles tidtakeren.

- ▶ For å skifte filterpatronen se illustrasjon på side 16/3.
- ▶ For å tilbakestille tidtakeren trykker du på knappen i hullet for tilbakestilling i 3 sekunder. LED-lyset blinker 3 ganger. Når LED-lyset slås AV, er systemet klart til bruk.

### Jevnlige kontroller

- ▶ Kontroller kobling og uttrekkbar slange jevnlig for følgende:
  - Vanntetthet
  - Korrosjon
  - Mekanisk skade
- ▶ Bruk bare originale reservedeler.
- ▶ Skift ut våte eller dryppende slanger. Skift ut slanger med rustne eller oksiderte overflater.
- ▶ Skift ut slanger som viser tegn på mekanisk skade.
- ▶ Skyll grundig gjennom alle rør før installasjon.

Driftsdata	Verdi		
Driftstrykk (ideelt)	3 bar	45 PSI	300 kPa
Driftstrykk (maks.)*	5 bar	70 PSI	500 kPa
Driftstrykk (min.)*	1 bar	14,5 PSI	100 kPa
Vanntemperatur (ideell)	60 °C	140 °F	
Vanntemperatur (maks.)	80 °C	180 °F	

\* Likt trykk anbefales.

## AVFALLSHÅNDTERING

### Kjøler



Symbolet på produktet eller på emballasjen indikerer at enheten ikke må kastes i husholdningsavfallet.

Ved å kassere enheten på en forsvarlig måte bidrar du til å unngå skadelige konsekvenser for miljø og helse.

Ytterligere opplysninger om gjenvinning av enheten er tilgjengelig fra aktuell myndighet, det lokale avfallshåndterings-selskapet eller produktforhandleren.

Avfallshåndter enheten via et spesialisert avfallsbehandlingsanlegg for elektroniske og elektriske enheter.

I henhold til artikkel for rettslig forordning nr. 15 fra 25. juli, om implementering av direktiv 2002/96/EF, som gjelder reduksjon av farlige stoffer som brukes i elektriske og elektroniske apparater samt avfallshåndtering.

Symbolet med utkrysset søppelkasse på apparatet indikerer at det ikke skal kastes som husholdningsavfall ved slutten av produktets levetid.

Når apparatet har nådd slutten av sin levetid, må brukeren derfor ta det med til en egnet gjenvinningsstasjon for elektronisk og elektroteknisk avfall, eller returnere det til forhandleren ved kjøp av et nytt apparat av lignende type.

Riktig kassering av det kasserte apparatet for senere gjenvinning, behandling og miljøvennlig avfallshåndtering hjelper å forhindre en potensiell negativ innvirkning på miljø og helse, og fremmer gjenvinning av materialene som brukes i konstruksjonen av apparater.

# PRODUKTINFORMATION

## Kapselfilter

Kapselfiltret från Franke är det första systemet i sitt slag att kombinera filtrering med aktivt kol och toppmodern membranrening.

Vattnet filtreras vid användningspunkten för att garantera högsta produktsäkerhet och hygien.

Driftsdata för kapselfilter	Värde	
Flödeshastighet	vid 3 bar	3,5 l/min
Tryck	2 bar	
Kapacitet	500 l	
Temperaturområde	5 °C	65 °C

## Filterpatron

Vattnet filtreras tack vare den patenterade filtertekniken. Bakterier, virus, mikroplaster och mikropartiklar, lukt, pesticider och hormoner avlägsnas från kranvattnet under filtreringsprocessen.

Under perioder med hög vattensamling är det bättre att ställa in termostaten på max. På detta sätt kan kylkretsen tillhandahålla en isreserv som kan vara nödvändig när maskinen arbetar vid högsta drift.

Modifiera temperaturen genom att vrida på handtaget (eller reglerskruven) efter etiketten som finns placerad nära termostaten.

Högre värden innebär kallare vatten.

## Kylare

Kylaren är en extra apparat som kan anslutas till kapselfiltersystemet Vital och användas för att kyla vatten.

Det är möjligt att aktivera och inaktivera kallvattenutmatning samt styra temperaturen med hjälp av termostaten. Under perioder med låg vattensamling är det bättre att ställa in termostaten på min.



# INSTALLATION

## Allmänna startpunkter för installation

- ▷ Utför följande moment innan installationen påbörjas.
- ▷ Stoppventiler måste redan vara installerade.
- ▷ Stäng stoppventilerna.
- ▷ I befintliga installationer tar du bort kranen, slangarna och varmvattenberedaren om de fortfarande är på plats.
- ▷ Markera den befintliga kall- och varmvattenanslutningen.
- ▷ Om kylaren används som en del av systemet måste det finnas ett vägguttag tillgängligt för anslutning.

**VIKTIGT:** För efterföljande steg krävs det att man skär och styr slangen för att anpassa den specifika produkten till ditt hem. Alla rör måste skäras vinkelrätt och utan skorningar. Säkerställ att det inte finns någon skada inom 1” från den kapade änden.

- ▷ **ANVÄND INTE NÅGON FORM AV TÄTNINGSMEDEL,** detta är inte nödvändigt för tryckpassningsanslutningar och användningen av tätningsmedel kan orsaka läckage.
- ▷ Alla röranslutningar måste vara ordentligt tätade.

- ▷ Rör måste dras på ett sätt som undviker skarpa krökar och vara tillräckligt lösa för att undvika spända anslutningar. En P-klämma och monteringskruv är inkluderade för att hålla rören på plats vid behov.
- ▷ Dra försiktigt i varje anslutning för att säkerställa att de sitter fast. Se bilderna nedanför för detaljer om rörinstallation och -borttagning.

## Hur man för in/tar bort rör i tryckpassningsanslutningar

- ▶ För in röret vinkelrätt (bild 1).
- ▶ Se till att röret förs in fullständigt (bild 2).
- ▶ Ta bort röret genom att trycka in hylsan och dra ut röret (bild 3).

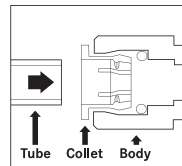


Fig.1

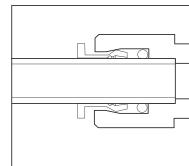


Fig.2

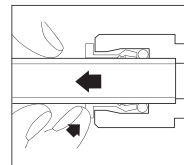


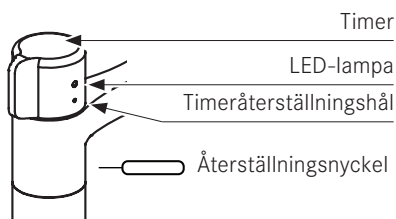
Fig.3

# FÖRSTA IGÅNGSÄTTNINGEN

## Kapselfilter

Innan Vital kapsel används för första gången:

- ✓ Kontrollera att installationen utfördes i enlighet med bruksanvisningen.
- ✓ Kontrollera att vattenförsörjningen till systemet är påslagen.
- ✓ Kontrollera att filterpatronen sitter på plats.
- ▶ Aktivera den elektroniska timern genom att trycka på återställningsknappen i 3 sekunder.
- ▶ LED-lampan blinkar: grönt, grönt, grönt för att indikera att systemet är redo. Lampan släcks sedan.
- ▶ Sätt på kranen för att spola det nya filtret i 30 sekunder för att avlägsna koldamm och aktivera filtret (se sidan 5/1 ABC).
- ▶ Filtringen är redo



## Kylare

För att ta bort eventuell luft inuti systemet när du använder produkten för första gången rekommenderar vi att du gör följande:

- ▷ Öppna vattenventilen och vänta några minuter för att se till att det inte finns något vattenläckage.
- ▷ Anslut produkten till strömförsörjningen för att aktivera leveransnycklarna om systemet inkluderar elektriska kontroller.
- ▷ Tryck på knappen för kallvatten för att släppa ut luften. Frigör knappen endast när vatten börjar rinna ut.
- ▷ Dränera några liter kallt och varmt vatten.
- ▷ När du installerar produkten för första gången måste du vänta i ungefär 1 timme innan kallt vatten kommer ut.

# ANVÄNDNING

## Statusindikering för kapselfilter

Filtrets statusindikering är timerbaserad. LED-lampan visar om filtret fungerar eller om batteriet och/eller filterpatronen måste bytas ut.

Statusindikering	LED-lampans status	Användaråtgärd
Filtret fungerar	PÅ/AV grönt ljus	-
Efter 450 l	Lampan blir röd vid PÅ/AV	Förbered/skaffa ny filterpatron
Efter 500 l	LED-lampan blinkar rött vid PÅ/AV	Byt ut filterpatronen
Nytt batteri behövs	LED-lampan blinkar med grönt och rött ljus PÅ/AV tills timerenheten byts ut	Byt ut timerenheten
Vid återställning av timer Vid första installationen	LED-lampan blinkar grönt, grönt, grönt	-

## UNDERHÅLL

### Byta ut timerenheten

- ▷ Se sidan 16/2 ABC.
- ▶ Upprepa stegen från stycket FÖRSTA INSTALLATION för att återställa LED-lampan.

### Byta filterpatron och återställa timern

Filtret måste bytas ut efter 500 l vatten. Återställ timern när du har bytt filterpatron.

- ▶ Information om att byta ut filterpatronen, se bilden på sidan 16/3.
- ▶ Återställ timern genom att trycka på knappen inuti timerhålet i 3 sekunder. LED-lampan blinkar 3 gånger. Systemet är redo när LED-lampan har släckts.

### Regelbundna kontroller

- ▶ Kontrollera regelbundet anslutningen och duschslangarna med avseende på följande:
  - Vattentätthet
  - Korrosion
  - Mekanisk skada
- ▶ Använd endast originalreservdelar.
- ▶ Byt ut fuktiga eller läckande slangar. Byt ut slangar med rostiga eller oxiderade ytor.
- ▶ Byt ut slangar som visar tecken på mekanisk skada.
- ▶ Spola grundligt alla rör före installation.

Driftsdata	Värde		
Driftstryck (idealiskt)	3 bar	45 PSI	300 kPa
Driftstryck (max)*	5 bar	70 PSI	500 kPa
Driftstryck (min.)*	1 bar	14,5 PSI	100 kPa
Vattentemperatur (idealisk)	60 °C	140 °F	
Vattentemperatur (max.)	80 °C	180 °F	

\* Lika tryck rekommenderas.

## KASSERING

### Kylare



Symbolen på produkten eller på förpackningen indikerar att produkten inte får kasseras bland hushållsavfall.

Genom att kassera produkten på rätt sätt bidrar du till att undvika skadliga konsekvenser för miljön och hälsan.

Mer information om hur man återvinner produkten finns tillgänglig från behörig myndighet, den lokala avfallshanteringstjänsten eller produktens försäljare.

Kassera produkten på ett specialiserat insamlingsställe för elektroniska och elektriska produkter.

I enlighet med artikeln i lagstiftningsdekret 15 av den 25 juli om implementering av direktiv 2002/96/EG om minskning av de farliga ämnen som används i elektriska och elektroniska apparater, och avfallshantering.

Den överkryssade soptunnesymbolen på apparaten indikerar att den i slutet av sin livslängd inte får kasseras bland hushållsavfall.

Följaktligen, när apparaten har nått slutet av sin livslängd, måste användaren ta den till en lämplig återvinningsstation för elektroniskt och elektriskt avfall, eller återlämna den till återförsäljaren vid köp av en ny apparat av samma typ.

Korrekt separat insamling av den skrotade apparaten för efterföljande återvinning, behandling och miljövänlig avfallshantering bidrar till att förhindra en potentiell negativ påverkan på miljö och hälsa och underlättar återvinning av material som använts i apparatens konstruktion.

# TUOTTEEN TIEDOT

## Kapselisuodatin

Franken kapselisuodatin on ensimmäinen järjestelmä, jossa yhdistyvät aktiivihiihisuodatus ja nykyaikainen kalvopuhdistus.

Vesi suodatetaan käyttöpaikassa, mikä takaa parhaan mahdollisen tuoteturvallisuuden ja hygienian.

Kapselisuodattimen käyttötiedot	Arvo	
Virtausmäärä	3 bar:ssa	3,5 l/min
Paine	2 bar	
Kapasiteetti	500 l	
Lämpötila-alue	5 °C	65 °C

## Suodatinpatruuna

Vesi suodatetaan patentoidulla suodatustekniikalla. Suodatusprosessin aikana hanavedestä poistetaan bakteerit, virukset, mikromuovit ja mikrohiukkaset, tuoksut, torjunta-aineet ja hormonit.

Kun vettä kertyy paljon, termostaatti kannattaa asettaa maksimiasentoon. Näin ollen jäähdytyspiiri pystyy tuottamaan jäävaraston, joka on välttämätön koneen suuren käyttötarpeen aikana.

Lämpötilaa muutetaan yksinkertaisesti kääntämällä säätökahva (tai säätöruuvi) termostaatin lähelle sijoitetun tarran mukaisesti.

Mitä korkeampi arvo, sitä kylmempää vettä.

## Jäähdytin

Jäähdytin on lisälaite, joka voidaan liittää Vital-kapselisuodattimeen veden jäähdyttämiseksi.

Kylmän veden annostelu on mahdollista kytkeä päälle tai pois sekä hallita lämpötilaa termostaatista.

Kun vettä kertyy vähän, termostaatti kannattaa asettaa minimiasentoon.

# ASENNUS

## Asennuksen yleiset aloitustilanteet

- ▷ Suorita seuraavat vaiheet ennen asentamisen aloittamista.
- ▷ Sulkuventtiilien tulee olla jo asennettuina.
- ▷ Sulje sulkuventtiilit.
- ▷ Poista jo asennetuista järjestelmistä hana, letkut ja boileri, mikäli ne ovat vielä paikoillaan.
- ▷ Merkitse jo asennetut kylmän ja kuuman veden liitokset.
- ▷ Jos jäähdytin asennetaan osaksi järjestelmää, sen asennukseen tarvitaan seinäpistorasia.

**TÄRKEÄÄ:** Jatkovaiheita varten putket on katkaistava ja sijoitettava kotisi asennukseen sopiviksi. Kaikki putket on katkaistava tasaisesti ja ilman jäystettä. Varmista, ettei katkaistussa päässä ole vaurioita alle yhden tuuman päässä leikkuukohtasta.

- ▷ ÄLÄ KÄYTÄ MINKÄÄNLAISIA TIIVISTYSAINOJA, niitä ei tarvita työntösoviteliitoksiin. Tiivistysaineiden käyttö voi aiheuttaa vuotoja.
- ▷ Kaikkien putkiliitoksien tulee pysyä tiukasti paikoillaan.
- ▷ Putkisto on linjattava terävien taitosten välttämiseksi ja riittävän löysyyden takaamiseksi, jotta liitokset eivät kiristy. P-kiinnike ja asennusruuvi sisältyvät toimitukseen putkiston kiinnittämiseksi haluttuun paikkaan.

- ▷ Vedä kevyesti kutakin liitäntää ja varmista, että ne ovat kiinni. Seuraavissa kuvissa on esitetty putkiston asennus ja irrotus.

## Putkiston kiinnittäminen/irrottaminen työntösoviteliitokseen

- ▶ Työnnä putkea tasaisesti (kuva 1).
- ▶ Varmista, että työnnät putken täysin paikalleen (kuva 2).
- ▶ Irrota putki painamalla rengasta ja vedä se pois (kuva 3).

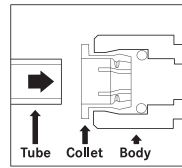


Fig.1

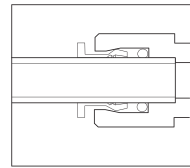


Fig.2

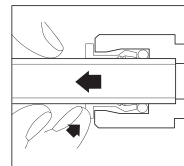


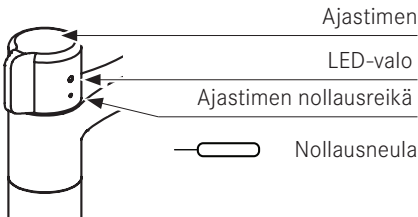
Fig.3

# ENSIMMÄINEN KÄYTTÖKERTA

## Kapselisuodatin

Ennen Vital-kapselilaitteen ensimmäistä käyttökertaa:

- ✓ Varmista, että asennus on suoritettu ohjeen mukaisesti.
- ✓ Tarkista, että järjestelmän vedensyöttö on kytketty PÄÄLLE.
- ✓ Tarkista, onko suodatinpatruuna paikallaan
- ▶ Aktivoi sähköinen ajastin painamalla nollauspainiketta 3 sekunnin ajan.
- ▶ Led-valo vilkkuu: vihreä, vihreä, vihreä – tämä osoittaa järjestelmän olevan valmis. Tämän jälkeen valo sammuu.
- ▶ Avaa hana ja huuhtele uutta suodatinta 30 sekuntia poistaaksesi hiilipölyn ja aktivoidaksesi suodattimen (katso sivu 5/1 ABC).
- ▶ Suodatus on valmis.



## Jäähdytyn

Ennen laitteen ensimmäistä käyttökertaa on suositeltavaa suorittaa seuraavat vaiheet mahdollisen ilman poistamiseksi järjestelmästä:

- ▷ Avaa vesiventtiili ja odota muutaman minuutin ajan varmistaaksesi, ettei järjestelmässä ole vesivuotoja.
- ▷ Jos järjestelmä sisältää sähköisiä ohjausjärjestelmiä, liitä tuote virransyöttöön sen mukana toimitettujen avainten aktivoimiseksi.
- ▷ Paina kylmän veden painiketta päästääkseen ilman ulos. Vapauta painike vasta, kun vesi alkaa virrata ulos.
- ▷ Laske muutama litra kylmää ja lämmintä vettä.
- ▷ Kun asennat laitteen ensimmäisen kerran, odota noin 1 tunti, ennen kuin lasket kylmää vettä.

## KÄYTTÖ

### Kapselisuodattimen tilailmoitukset

Suodattimen tilailmoitus perustuu ajastimeen. LED-valo osoittaa, toimiiko

suodatin ja mikäli paristo ja/tai suodatinpatruuna täytyy vaihtaa.

Tilailmoitus	LED-valon tila	Käyttäjän toimenpiteet
Suodatin toimii	PÄÄLLÄ/POIS VIHREÄ VALO	--
450 litran kuluttua	Valo muuttuu punaiseksi, kun laite kytketään päälle/pois	Valmistelee/hanki uusi suodatinpatruuna
500 litran kuluttua	LED vilkkuu punaisena painettaessa PÄÄLLE/POIS	Vaihda suodatinpatruuna
Tarvitaan uusi paristo	LED-valo vilkkuu vihreänä ja punaisena PÄÄLLE/POIS, kunnes ajastinyksikkö on vaihdettu	Vaihda ajastinyksikkö
Ajastimen nollauksen aikana Ensimmäisen asennuksen aikana	LED-valo vilkkuu vihreä, vihreä, vihreä	--

## KUNNOSSAPITO

### Ajastinyksikön vaihtaminen

- ▷ Katso sivu 16/2 ABC.
- ▶ Toista kohdan ENSIMMÄINEN ASENNUS vaiheet nollataksesi LED-valon.

### Suodatinpatruunan vaihtaminen ja ajastimen nollaus

Suodatin on vaihdettava 500 vesilitran jälkeen. Kun suodatinpatruuna on vaihdettu, nollaa ajastin.

- ▶ Katso suodatinpatruunan vaihtamisesta kuva sivulta 16/3.
- ▶ Nollaa ajastin painamalla ajastimen nollausreiän sisällä olevaa painiketta 3 sekunnin ajan. LED-valo vilkkuu 3 kertaa. Kun LED-valo sammuu, järjestelmä on valmis.

### Määräaikaistarkastukset

- ▶ Tarkasta liitokset ja suihkuletkut säännöllisesti seuraavien seikkojen varalta:
  - vesitiiviys
  - korroosio
  - mekaaniset vauriot
- ▶ Käytä vain alkuperäisiä varaosia.
- ▶ Vaihda kosteat tai valuvat letkut uusiin. Vaihda letkut, joiden pinta on ruosteessa tai hapettunut.
- ▶ Vaihda letkut, joissa näkyy mekaanisia vaurioita.
- ▶ Huuhtelee kaikki putket huolellisesti ennen asennusta.



Käyttötiedot	Arvo		
Käyttöpaine (sopivin)	3 bar	45 psi	300 kPa
Käyttöpaine (maks.)*	5 bar	70 psi	500 kPa
Käyttöpaine (min.)*	1 bar	14,5 psi	100 kPa
Veden lämpötila (sopivin)	60 °C	140 °F	
Veden lämpötila (maks.)	80 °C	180 °F	

\* Tasainen paine on suositeltava.

## HÄVITTÄMINEN

### Jäähdytin



Tuotteessa tai pakkauksessa oleva symboli ilmaisee, ettei laitetta saa hävittää kotitalousjätteen mukana.

Laitteen oikea hävittämistapa auttaa välttämään haitallisia ympäristö- ja terveysvaikutuksia.

Lisätietoja laitteen kierrätyksestä saa asianmukaisilta viranomaisilta, paikallisesta jätehuoltopalvelusta tai laitteen myyjältä.

Hävitä käytöstä poistettava laite sähkö- ja elektroniikkaromun keräyspisteen kautta.

Vaarallisten aineiden käytön rajoittamisesta sähkö- ja elektroniikkalaitteissa ja jätteiden hävittämisestä annetun direktiivin 2002/96/EY täytäntöönpanosta heinäkuun 25. päivänä annetun asetuksen n:o 15 artiklan mukaisesti.

Laitteeseen merkitty yliviivattu roska-astiasymboli ilmaisee, että tuotetta ei saa käyttöiän päätyttyä hävittää kotitalousjätteen mukana.

Näin ollen laitteen elinkaaren päättyessä käyttäjän täytyy viedä laite asianmukaiseen sähkö- ja elektroniikkajätteen kierrätyskeskukseen tai palauttaa se myyjälle, jos hän ostaa uuden, vastaavantyyppisen laitteen.

Käytöstä poistetun laitteen kunnollinen, erillinen keruu jatkokierrätystä, käsittelyä ja ympäristöystävällistä hävittämistä varten auttaa estämään mahdollisia ympäristö- ja terveyshaittoja sekä mahdollistaa laitteessa käytettyjen materiaalien kierrätyksen.

# INFORMACIJA APIE GAMINĮ

## Kapsulės filtras

"Franke" filtro kapsulė yra pirmoji "ist" tipo sistema, jungianti aktyviosios anglies filtravimą su šiuolaikine membranine valymo technologija.

Vanduo yra filtruojamas, siekiant užtikrinti aukščiausią produktų saugą ir higieną.

Kapsulės filtro veikimo duomenys	Vertė	
Srautas	@ 3 bar	3,5 L/ min
Slėgis	2 baras	
Talpa	500 L	
Temperatūros diapazonas	5 °C	65 °C

## Filtro kasetė

Vanduo filtruojamas dėl patentuotos filtro technologijos. Filtravimo procese bakterijos, virusai, mikroplastikos ir mikroskopijos, kvapai, pesticidai ir hormonai pašalinami iš vandentiekio vandens.

Kai surenkama daug vandens, geriau termostatą nustatyti aukščiausiu lygmeniu. Tokiu būdu aušinimo grandinė gali užtikrinti ledo atsargas, kurios bus reikalingos intensyviai dirbant prietaisui.

Norėdami pakeisti temperatūrą, tiesiog pasukite valdymo rankenėlę (arba reguliavimo sraigatą) po etikete, esančia šalia termostato.

Didesnės vertės reiškia šaltesnį vandenį.

## Aušintuvas

Aušintuvas yra papildomas įrenginys, kuris gali būti papildomai prijungtas prie "Vital" kapsulės filtro sistemos ir naudojamas ataušinti vandenį.

Galima įjungti ir išjungti šalto vandens išleidimą, taip pat temperatūros valdymą veikiant termostatui.

Kai surenkama mažai vandens, geriau termostatą nustatyti minimaliu lygmeniu.

# MONTAVIMAS

## Bendrieji montavimo pradžios taškai

- ▷ Prieš pradėdami montavimą, atlikite toliau nurodytus žingsnius.
- ▷ Čiaupai jau turi būti sumontuoti.
- ▷ Užsukite čiaupus.
- ▷ Esamose sistemose išmontuokite čiaupus, žarnas ir šildytuvą (jei yra).
- ▷ Pažymėkite esamas šalto ir karšto vandens jungtis.
- ▷ Jei aušintuvas turi būti naudojamas kaip sistemos dalis, jungtis turi būti su sieniniu kištuku.

**SVARBU:** vėlesniems etapams reikės nupjauti ir nukreipti vamzdžius, kad jie atitiktų konkrečią jūsų namuose pritaikytą įrangą. Visi vamzdžiai turi būti supjaustyti kruopščiai ir be įbrėžimų. Įsitinkinkite, kad nėra pažeidimų per 1 " iškirpto galo.

- ▷ **NENAUDOKITE JOKIŲ SANDARINIMO PRIEMONIŲ** junginių, tai nėra reikalinga stumdžiamoms jungtims, o sandarinimo junginiai gali sukelti nutekėjimą.
- ▷ Visos vamzdžių jungtys turi būti tvirtai sutvirtintos.
- ▷ Vamzdžiai turi būti nukreipti, kad būtų išvengta aštrių posūkių ir pakankamai laisv, kad nebūtų įtemptų jungčių. P jungtis ir montavimo varžtas yra skirtas sutvirtinti vamzdžius.

- ▷ Atidžiai ištraukite kiekvieną jungtį, kad įsitikintumėte, jog jos yra saugios. Dėl daugiau informacijos apie vamzdžių montavimą ir pašalinimą žr. toliau pateiktus paveikslėlius.

## Kaip įdėti / pašalinti vamzdžius stumdomose jungtyse

- ▶ Įdėkite vamzdį kruopščiai (1 pav.).
- ▶ Įsitinkinkite, kad įdėjote vamzdžius pilnai (2 pav.).
- ▶ Norėdami nuimti, stumkite kolbą ir ištraukite vamzdžius (3 pav.).

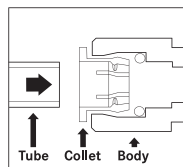


Fig.1

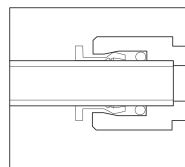


Fig.2

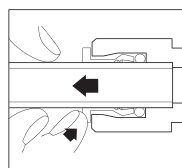


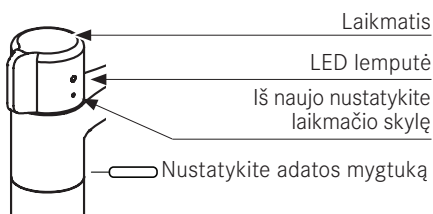
Fig.3

# IJUNGIANT PIRMĄ KARTĄ

## Kapsulės filtras

Prieš pradėdant naudoti "Vital" kapsulę pirmą kartą:

- ✓ Patikrinkite, ar diegimas atliktas pagal instrukciją.
- ✓ Patikrinkite, ar vandens tiekimas į sistemą yra įjungtas.
- ✓ Patikrinkite, ar filtro kasetė yra vietoje
- ▶ Įjunkite elektroninį laikrodį paspausdami atstatymo mygtuką 3 sekundes.
- ▶ Mirksės šviesos diodas: žalia, žalia, žalia, nurodant, kad sistema yra paruošta. Tada šviesa išsijungs.
- ▶ Atidarykite čiaupą ir 30 sekundžių plaukite naują filtrą, kad pašalintumėte visas anglies dulkes ir suaktyvintumėte filtrą (žr. 5/1 ABC psl.).
- ▶ Filtravimas yra paruoštas



## Aušintuvas

Pirmą kartą naudojantis gaminiu ir siekiant pašalinti bet kokį orą sistemoje, rekomenduojama:

- ▷ Atidarykite vandens vožtuvą ir palaukite kelias minutes, kad įsitikintumėte, jog nėra vandens nutekėjimo.
- ▷ Jei sistemoje yra elektriniai valdikliai, prijunkite gaminį prie maitinimo šaltinio, kad įjungtumėte tiekimo mygtukus.
- ▷ Paspauskite šalto vandens mygtuką, kad išleistumėte orą. Atleiskite mygtuką tik tada, kai pradeda bėgti vanduo.
- ▷ Išpilkite keletą litrų šalto ir šilto vandens.
- ▷ Kai pirmą kartą įmontuosite gaminį, reiks palaukti apie 1 val. prieš išleidžiant šaltą vandenį.

## NAUDOJIMAS

### Kapsulės filtro būsenos indikacija

Filtro būklės indikacija yra pagrįsta laikmačiu. LED lemputė rodo, ar veikia filtras, ar reikia pakeisti bateriją ir (arba) filtro kasetę.

Būklės indikacija	LED šviesos išvaizda	Naudotojo veiksmai
Filtruojama	Ijungta / išjungta žalia šviesa	-
Po 450 L	Ijungta / išjungta šviesa raudona	Paruoškite / įsigykite naują filtro kasetę
Po 500 L	LED mirksi raudonai, kai Ijungta / išjungta	Pakeiskite filtro kasetę
Reikia naujos baterijos.	LED lemputė mirksi žaliai ir raudonai Ijungta / išjungta, kol laikmatis pakeičiamas	Pakeiskite laikmačio bloką
Atkūrimo laikmačio metu Pirmajame diegime	LED lemputė mirksi žaliai, žaliai, žaliai	-

## TECHNINĖ PRIEŽIŪRA

### Laikmačio bloko pakeitimas

- ▷ Žr. 16/2 psl. ABC.
- ▶ Pakartokite žingsnius iš punkto PIRMASIS DIEGIMAS, norėdami iš naujo nustatyti šviesos diodą.

- ▶ Norėdami pakeisti filtro kasetę, žr. Paveikslėlių puslapyje 16/ 3.
- ▶ Norėdami iš naujo nustatyti laikmatį 3 sekundes, paspauskite mygtuką, iš naujo nustatykite laikmačio angą. LED lemputė mirksi 3 kartus. Kai LED lemputė išsijungs, sistema yra paruošta.

### Filtro kasetės pakeitimas ir laikmačio nustatymas iš naujo

Filtras turi būti pakeistas po 500 litrų vandens. Pakeitus filtro kasetę, iš naujo nustatykite laikmatį.

## Periodiniai patikrinimai

- ▶ Periodiškai patikrinkite jungtis ir dušo žarnas, atkreipdami dėmesį į:
  - Laidumą vandeniui
  - Atsiradusias rūdis
  - Mechaninius pažeidimus
- ▶ Naudokite tik originalias atsargines dalis.
- ▶ Pakeiskite žarnas, kurių paviršius danga yra surūdijusi arba oksiduota, taip pat, kurios yra drėgnos ar teka.
- ▶ Pakeiskite žarnas, kuriose yra mechaninių pažeidimų požymių.
- ▶ Prieš montavimą visus vamzdžius gerai praplaukite.

Ekspluataciniai duomenys	Vertė		
Darbinis slėgis (idealus)	3 barai	45 PSI	300 kPa
Darbinis slėgis (maks.)*	5 barai	70 PSI	500 kPa
Darbinis slėgis (maž.)*	1 baras	14,5 PSI	100 kPa
Vandens temperatūra (ideali)	60 °C	140 °F	
Vandens temperatūra (didž.)	80 °C	180 °F	

\* Rekomenduojamas vienodas slėgis.

## IŠMETIMAS

### Aušintuvas



Simbolis ant produkto arba ant pakuotės nurodo, kad prietaisas negali būti šalinamas su buitėmis atliekomis.

Tinkamai utilizavę įrenginį, padėsite išvengti neigiamų pasekmių aplinkai ir žmonių sveikatai.

Norėdami gauti daugiau informacijos apie įrenginio perdirbimą, kreipkitės į vietines institucijas, vietines atliekų tvarkymo agentūras ar įrenginio pardavėją.

Įrenginį, kurį reikia išmesti, atiduokite į specialų elektroinių ir elektrinių atliekų surinkimo punktą.

Remiantis liepos 25 d. sprendimu Nr. 15 dėl direktyvos 2002/96/EB dėl elektros ir elektroninės įrangos atliekų įgyvendinimo.

Šiukšlių konteinerio simbolis ant prietaiso nurodo, kad pasibaigus jo naudojimo laikui prietaiso negalima išmesti kartu su buitėmis atliekomis.

Baigus naudoti prietaisą, naudotojas turi atiduoti jį į tinkamą elektrinių ir elektroninių atliekų perdirbimo centrą arba grąžinti pardavėjui įsigydamas naują tokio paties tipo prietaisą.

Tinkamas išmesto prietaiso atliekų rūšiavimas tolimesniai perdirbimui, tvarkymui ir saugiam išmetimui leidžia išvengti galimo neigiamo poveikio aplinkai ir sveikatai bei palengvina prietaiso gamyboje naudojamų medžiagų perdirbimą.

# INFORMĀCIJA PAR PRODUKTU

## Kapsulu filtrs

Franke Filter Capsule ir pirmā šāda veida sistēma, kurā apvienota aktīvā oglekļa filtrēšana ar mūsdienīgu membrānas attīrīšanu.

Ūdeni filtrē tieši pirms lietošanas, lai nodrošinātu augstāko produkta drošību un higiēniskumu.

Kapsulu filtra tehniskie dati	Vērtība	
Cauplūdums	@ 3 bar	3,5 l/min
Spiediens	2 bar	
Tilpums	500 l	
Temperatūras diapazons	5 °C	65 °C

## Filtra kārtidžs

Ūdeni filtrē ar patentētu filtra tehnoloģiju. Filtrēšanas procesā no ūdens izfiltrē visas baktērijas, vīrusus, mikroplastiku un mikrodaļiņas, smakas, pesticīdus un hormonus.

Laikā, kad ūdens tiek lietots daudz, labāk termostatu iestatīt maksimālajā režīmā. Šādā veidā dzesēšanas ķēde var izveidot ledus rezervi, ko varēs izmantot noslogotākā ierīces darba laikā.

## Dzesētājs

Dzesētājs ir papildu ierīce, ko var savienot ar Vital kapsulu filtra sistēmu un izmantot ūdens dzesēšanai.

Lai mainītu temperatūru, vienkārši pagrieziet vadības rokturi (vai regulēšanas skrūvi), kā tas norādīts uz termostatam blakus eošās uzlīmes. Aukstāks ūdens apzīmēts ar augstākām vērtībām.

Ar termostatu var ieslēgt un izslēgt aukstā ūdens padevi, kā arī temperatūras vadību.

Laikā, kad ūdens tiek lietots maz, labāk termostatu iestatīt minimālajā režīmā.

# UZSTĀDĪŠANA

## Vispārīgi uzstādīšanas uzsākšanas sākumpunkti

- ▷ Pirms uzstādīšanas uzsākšanas jāveic šādi soļi.
- ▷ Slēgventiļiem jau jābūt pierīkotiem.
- ▷ Aizveriet slēgventiļus.
- ▷ Esošajai sistēmai noņemiet ūdenskrānu, caurules un boileri, ja tie vēl nav noņemti.
- ▷ Atzīmējiet esošo aukstā un karstā ūdens savienojumu.
- ▷ Ja dzesētāju izmanto kā daļu no sistēmas, savienojumam nepieciešama sienas kontaktligzda.

**SVARĪGI:** Nākamajos soļos nepieciešams saīsināt un izlocīt caurules, lai piemērotu uzstādīšanu jūsu dzīvesvietai. Visas caurules nepieciešams apgriezt taisni un gludi. Pārļiecinieties, ka nogrieztajam galam 1 collu no griezuma nav bojājumu.

- ▷ **AIZLIEGTS IZMANTOT JEBKĀDA VEIDA HERMĒTIĶUS.** Hermētiķus aizliegts izmantot uzstumjamiem savienojumiem, kā arī to lietošana var radīt sūces un noplūdes.
- ▷ Visiem cauruļu savienojumiem jābūt novietotiem stingri un stabili.
- ▷ Caurules jāizkārto tā, lai neveidotos strauji līkumi, un tās būtu pietiekami brīvas un nebūtu nostieptas. Komplektā iekļauts arī savilcējs un skrūve gadījumiem, ja nepieciešams caurules nostiprināt.

- ▷ Lai pārļiecinātos, ka savienojumi ir cieši, viegli pavelciet katru no tiem. Lai uzzinātu vairāk par cauruļu pierīkošanu un noņemšanu, sk. zemāk redzamos attēlus.

## Cauruļu ielikšana/ izņemšana no iespraužamajiem savienojumiem

- ▶ Ielieciet cauruli taisni (1. att.).
- ▶ Pārļiecinieties, ka caurule ielikta pilnībā (2. att.).
- ▶ Lai izņemtu, iespiediet ietvaru un izvelciet cauruli (3. att.).

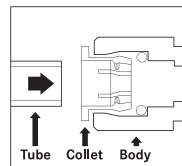


Fig.1

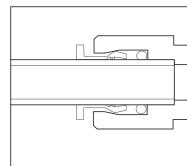


Fig.2

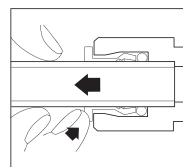


Fig.3



# IESLĒGŠANA PIRMO REIZI

## Kapsulu filtrs

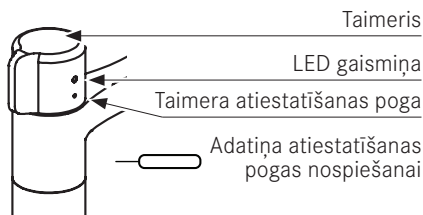
Pirms izmantojiet Vital Capsule pirmo reizi

- ✓ Pārlicinieties, kas uzstādīšana veikta saskaņā ar rokasgrāmatu.
- ✓ Pārabadiet, vai sistēmas ūdens padeve ir ieslēgta.
- ✓ Pārbaudiet, vai filtra kārtidrīžs ir savā vietā.
- ▶ Iedarbiniet elektronisko taimeru, nospiežot atiestatīšanas pogu uz trim sekundēm.
- ▶ Led gaismiņa trīs reizes mirgos zaļā krāsā, norādot, ka sistēma ir gatava darbam. Pēc tam gaismiņa izslēgsies.
- ▶ Atgrieziet krānu un 30 sekundes skalojiet jauno filtru, lai noskalotu oglekļa putekļus un aktivizētu filtru (sk. 5. lpp./1 ABC).
- ▶ Filtrācija ir aktīva.

## Dzesētājs

Kad izmantojat produktu pirmo reizi, lai izvadītu visu lieko gaisu no sistēmas, nepieciešams:

- ▷ Atvērt ūdens vārstu un nogaidīt pāris minūtes, lai pārlicinātos, ka nav radušās ūdens noplūdes.
- ▷ Ja sistēmai ir elektroniskā vadība, pieslēdziet produktu elektropadevei.
- ▷ Lai izvadītu gaisu, nospiediet aukstā ūdens pogu. Atlaidiet pogu tikai, kad sāk tecēt ūdens.
- ▷ Noteciniet dažus litrus aukstā un siltā ūdens.
- ▷ Kad pirmo reizi uzstādīsiet produktu, pirms aukstā ūdens tecināšanas būs nepieciešams nogaidīt apmēram stundu.



# DARBINĀŠANA

## Kapsulu filtra statusa indikators

Filtra statusa indikators ir balstīts uz taimeru. LED gaismiņa parāda, vai filtrs darbojas, kā arī vai bateriju un/vai filtra kārtidžu nepieciešams nomainīt.

Statusa indikators	LED gaismiņas parādīšanās	Lietotāja darbība
Filtrs darbojas	KAD IESL./IZSL., redzama zaļa gaismiņa	-
Pēc 450 l	KAD IESL./IZSL., gaismiņa kļūst sarkana	Sagatavojiet/iegādājieties jaunu filtra kārtidžu
Pēc 500 l	IESL./IZSL. LED mirgo sarkanā krāsā	Nomainiet filtra kārtidžu
Nepieciešama jauna baterija	LED gaismiņa būs zaļa un mirgos un būs sarkana pie IESL./IZSL., līdz taimeris tiks nomainīts	Nomainiet taimeru
Taimera atiestatīšanas laikā Pirmās uzstādīšanas laikā	LED gaismiņa trīs reizes mirgos zaļa	-

## UZTURĒŠANA

### Taimera nomaīņa

- ▷ Sk. 16. lpp./ 2 A., B., C.
- ▶ Lai atiestatītu LED gaismiņu, atkārtojiet soļus, kas aprakstīti sadaļā par pirmo uzstādīšanu.

- ▶ Lai nomainītu filtra kārtidžu, sk. attēlu 16/3. lpp.
- ▶ Lai atiestatītu taimeru, uz trim sekundēm nospiediet atiestatīšanas pogu. LED gaismiņa nomirgos trīs reizes. Kad LED gaismiņa izdziest, sistēma ir gatava darbam.

### Filtra kārtidža nomaīņa un taimera atiestatīšana

Pirmo reizi filtru nepieciešams mainīt pēc 500 l ūdens. Pēc filtra kārtidža nomaīņas atiestatiet taimeru.

## Periodiskas pārbaudes

- ▶ Regulāri pārbaudiet savienojumu un cauruļu:
  - ūdensnecaurlaidību;
  - korozijas pēdas;
  - mehāniskus bojājumus.
- ▶ Izmantojiet tikai oriģinālās rezerves daļas.
- ▶ Nomainiet ūdens pievadus ar rūsas vai oksidēšanās pazīmēm.
- ▶ Nomainiet ūdens pievadus, kuriem redzami mehāniski bojājumi.
- ▶ Pirms uzstādīšanas kārtīgi izskalojiet visas caurules.

Tehniskie dati	Vērtība		
Darbības spiediens (ideālais)	3 bar	45 PSI	300 kPa
Darbības spiediens (maks.)*	5 bar	70 PSI	500 kPa
Darbības spiediens (min.)*	1 bar	14,5 PSI	100 kPa
Ūdens temperatūra (ideālā)	60 °C	140 °F	
Ūdens temperatūra (maks.)	80 °C	180 °F	

\* Ieteicams vienmērīgs spiediens.

## IZMEŠANA

### Dzesētājs



Simbols uz produkta vai iepakojuma norāda, ka ierīci nedrīkst izmest sadzīves atkritumos.

Pareizi atbrīvojoties no ierīces, jūs palīdzat novērst kaitīgu ietekmi uz vidi un veselību.

Vairāk informācijas par ierīces atkārtotu izmantošanu ir pieejama kompetentajā iestādē, vietējā atkritumu savākšanas dienestā vai pie ierīces pārdevēja. Atbrīvojieties no nevajadzīgās ierīces specializētā atkritumu savākšanas punktā, kas paredzēts elektroniskajām un elektriskajām ierīcēm.

Saskaņā ar 25. jūlija Dekrētu Nr. 15, kas attiecināms uz Direktīvas 2002/96/EK attiecībā uz elektrisko un elektronisko ierīču bīstamo vielu samazināšanu un atkritumu apglabāšanu" istenošanu.

Uz ierīces redzamais pārsvītrotās atkritumu tvertnes simbols norāda, ka tās ekspluatācijas laika beigās produktu nedrīkst izmest sadzīves atkritumos.

Līdz ar to, kad ierīce sasniegusi sava kalpošanas termiņa beigas, lietotājam tā jānogādā piemērotā pārstrādes centrā elektroniskajiem un elektrotehniskajiem atkritumiem vai, iegādājoties jaunu ekvivalenta tipa ierīci, jāatdod izplatītājam.

Pareiza atkritumu šķirošana atbilstoši tālākai pārstrādei, apstrādei un videi draudzīgai iznīcināšanai palīdz novērst potenciāli negatīvu ietekmi uz vidi un veselību un atvieglo iekārtā izmantoto materiālu pārstrādi.

# TOOTETEAVE

## Filtrikapsel

Franke filtrikapsel on esimene omalaadne süsteem, mis ühendab aktiivõefiltri moodsa membraanpuhastusega.

Vesi filtreeritakse otse kasutuskohas, et tagada toote ohutuse ja hügieeni parim tase.

Filtrikapsli kasutusandmed	Väärtus
Vooluhulk	3 baari juures 3,5 l/min
Surve	2 baari
Mahtuvus	500 l
Temperatuurivahemik	5 C 65 C

## Filtrikassett

Vesi filtreeritakse tänu patenteeritud filtritehnoloogiale. Bakterid, viirused, mikroplastik ja mikroosakesed, lõhnad, pestitsiidid ja hormoonid eemaldatakse filtreerimise käigus kraaniveest.

Rohke vee tarbimise ajaks on kasulik seada termostaat maksimumi peale. Sel moel tagab jahutusringlus jäävaru, mis on vajalik seadme sagedase kasutamise ajaks.

Temperatuuri muutmiseks keerake lihtsalt juhthooba (või reguleerimiskruvi) vastavalt sildile, mis asub termostaadi kõrval.

Suurem väärtus tähendab külmemat vett.

## Jahuti

Jahuti on lisaseade, mida saab Vitali filtrikapslisüsteemile lisaks ühendada ja kasutada vee jahutamiseks.

Võimalik on aktiveerida ja inaktiveerida külma vee annustamist, samuti reguleerida termostaadi abil temperatuuri.

Vee vähese kasutamise ajaks on kasulik seada termostaat miinimumi peale.

# PAIGALDAMINE

## Paigalduse alused

- ▷ Sooritage enne paigalduse alustamist järgmised sammud.
- ▷ Sulgemisventiilid peavad juba paigaldatud olema.
- ▷ Sulgege sulgemisventiilid.
- ▷ Juba paigaldatud seadme korral eemaldage kraan, voolikud ning boiler (olemasolu korral).
- ▷ Märgistage olemasolev külma ja kuumu vee ühendus.
- ▷ Kui jahutit kasutatakse süsteemi osana, peab ühendamiseks olema olemas seinapistikupesa.

**OLULINE!** Edasiste sammude tarbeks on vaja lõigata ja suunata voolikut, et see sobiks teie kodus oleva kindla rakendusega. Kõik voolikud tuleb lõigata sirgelt ja sakilisi servi jätmata. Veenduge, et 1 tolli ulatuses lõigatud otsast poleks kahjustusi.

- ▷ **ÄRGE KASUTAGE MINGEID TIHENDUSAINEID**, seda pole vaja surutavatele liiteühendustele; tihendusainete kasutamine võib põhjustada lekkeid.
- ▷ Kõik voolikühendused peavad olema kindlalt kinni.

- ▷ Voolikute suunamisel tuleb vältida järseid paindeid ja see peab olema piisavalt lõtv, et liited ei oleks koormatud. P-klamber ja paigalduskruvi on vooliku vajaduse korral paigale kinnitamiseks kaasas.
- ▷ Tõmba kergelt igat liitekohta veendumaks, et need on kindlalt kinni. Vaadake allolevaid pilte vooliku paigaldamise ja eemaldamise üksikasjade kohta.

## Kuidas sisestada/ eemaldada voolikuid surutavatesse liiteühendustesse

- ▶ Sisestage voolik otse (joonis 1).
- ▶ Veenduge, et voolik oleks täiesti sees (joonis 2).
- ▶ Eemaldamiseks suruge hülss sisse ja tõmmake voolik välja (joonis 3).

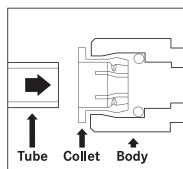


Fig.1

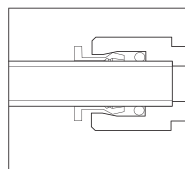


Fig.2

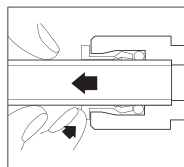


Fig.3

# SEADME ESIMEST KORDA TÖÖLE LÜLITAMINE

## Filtrikapsel

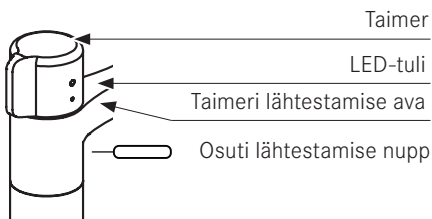
Enne Vital filtrikapsli esmast kasutamist.

- ✓ Kontrollige, kas paigaldus on tehtud vastavalt juhendile.
- ✓ Kontrollige, et süsteemi veevarustus oleks SISSE lülitatud.
- ✓ Kontrollige, kas filtrikassett on oma kohal.
- ▶ Aktiveerige elektrooniline taimer, vajutades 3 sekundi vältel lähtestamisnupu.
- ▶ LED-tuli vilgub: roheline, roheline, roheline viitab, et süsteem on valmis. Seejärel tuli kustub.
- ▶ Selleks et eemaldada uuel filtrilt süsiniku tolmu ja aktiveerida filter loputage seda kraani all 30 sekundit (vt lk 5/1 ABC).
- ▶ Filtreerimine on kasutusvalmis.

## Jahuti

Kui te kasutate toodet esimest korda, siis on soovituslik õhu eemaldamiseks süsteemist teha alljärgnevat.

- ▷ Avage veekraan ja oodake mõned minutid veendumaks, et vesi ei lekiks.
- ▷ Kui süsteemil on elektrilisi juhtseadmeid, siis ühendage toode toitega, et aktiveerida varustusnupud.
- ▷ Vajutage õhu väljalaskmiseks külma vee nuppu. Vabastage nupp alles siis, kui hakkab vett voolama.
- ▷ Laske mõned liitrid külma ja sooja vett voolata.
- ▷ Toote esmasel paigaldamisel peate enne külma vee laskmist ootama umbes 1 h.



## KASUTAMINE

### Filtrikapsli olekunäit

Filtrikapsli näit on taimeripõhine. LED-tuli näitab, kas filter töötab või kas on vaja vahetada patareid ja/või filtrikassetti.

Olekunäit	LED-tule väljanägemine	Kasutaja tegevus
Filter töötab	SEES/VÄLJAS roheline tuli	-
Pärast 450 l	Tuli muutub SEES/VÄLJAS olekus punaseks	Pange valmis/ostke uus filtrikassett
Pärast 500 l	LED vilgub punaselt, kui seade on SEES/VÄLJAS	Vahetage filtrikassett
Vaja uut patareid	SEES/VÄLJAS LED-tuli vilgub roheliselt ja punaselt, kuni taimeri komponent vahetatakse välja.	Taimeri komponendi vahetamine
Taimeri lähtestamise ajal Esmase paigaldamise ajal	LED-tuli vilgub: roheline-roheline-roheline	-

## HOOLDAMINE

### Taimeri komponendi vahetamine

- ▷ Vt lk 16/2 ABC.
- ▶ Korrake LEDi lähtestamiseks samme peatükist "ESMANE PAIGALDAMINE".

- ▶ Filtrikasseti vahetamiseks vaadake illustratsiooni lk 16/3.
- ▶ Taimeri lähtestamiseks vajutage 3 sekundiks taimeri lähtestamise avas olevat nuppu. LED-tuli vilgub 3 korda. Kui LED-tuli KUSTUB, on süsteem valmis.

### Filtrikasseti vahetamine ja taimeri lähtestamine

Filter tuleb vahetada pärast 500 l vett. Pärast filtrikasseti vahetamist lähtestage taimer.

## Perioodilised kontrollid

- ▶ Kontrollige ühendusi ja voolikuid perioodiliselt alljärgneva osas:
  - veekindlus
  - korrosioon
  - mehhaanilised kahjustused
- ▶ Kasutage ainult originaalvaruosi.
- ▶ Vahetage niisked või tilkuvad voolikud. Vahetage välja roostesed või oksüdeerunud pinnad.
- ▶ Vahetage voolikud, millel on mehhaaniliste kahjustuste märke.
- ▶ Loputage enne paigaldamist torud korralikult läbi.

Tööandmed	Väärtus		
Töösurve (ideaalne)	3 baari	45 PSI	300 kPa
Töösurve (max)*	5 baari	70 PSI	500 kPa
Töösurve (min)*	1 baar	14,5 PSI	100 kPa
Vee temperatuur (ideaalne)	60 C	140 F	
Vee temperatuur (max)	80 C	180 F	

\* soovituslik on võrdne surve.

## UTILISEERIMINE

### Jahuti



Tootel või pakendil olev sümbol viitab sellele, et seadet ei tohi olmejäätmete hulka visata.

Seadet korrektselt utiliseerides aitate vältida kahjulikke tagajärgi loodusele ning tervisele.

Lisainfot seadme utiliseerimise kohta saate pädevast asutusest, kohalikust jäätmekäitlusjaamast ning seadme edasimüüjalt.

Viige äravisatav seade spetsiaalsesse elektrooniliste ja elektriliste seadmete kogumispunkti.

Kooskõlas 25. juulil välja antud seadusandliku dekreediga nr 15 ja direktiivi 2002/96/EÜ rakendusega, mis puudutab elektrilistes ja elektroonilistes seadmetes kasutatavate ohtlike ainete utiliseerimist ja jäätmekäitlust.

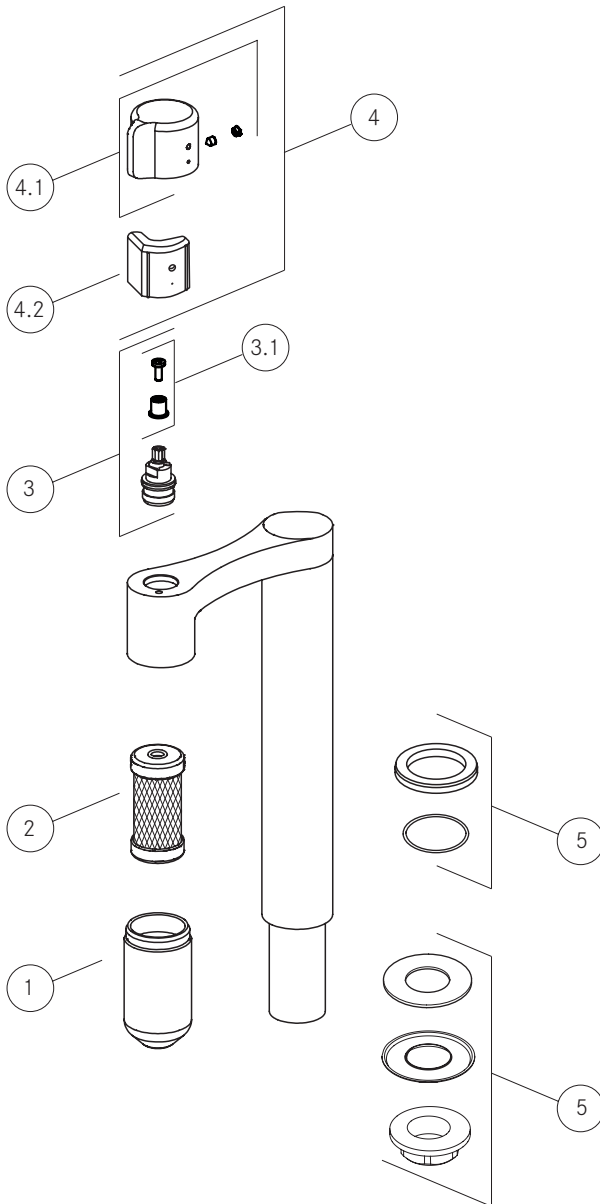
Maha kriipsutatud prügikasti sümbol seadmepildil viitab sellele, et toodet ei tohi selle tööea lõppedes olmejäätmete hulka visata.

Järelikult peab kasutaja pärast seadme tööea lõppu selle sobivasse elektroonika ja elektrotehniliste seadmete jäätmekäitlusjaama viima või sarnase seadme ostmisel selle edasimüüjale tagastama.

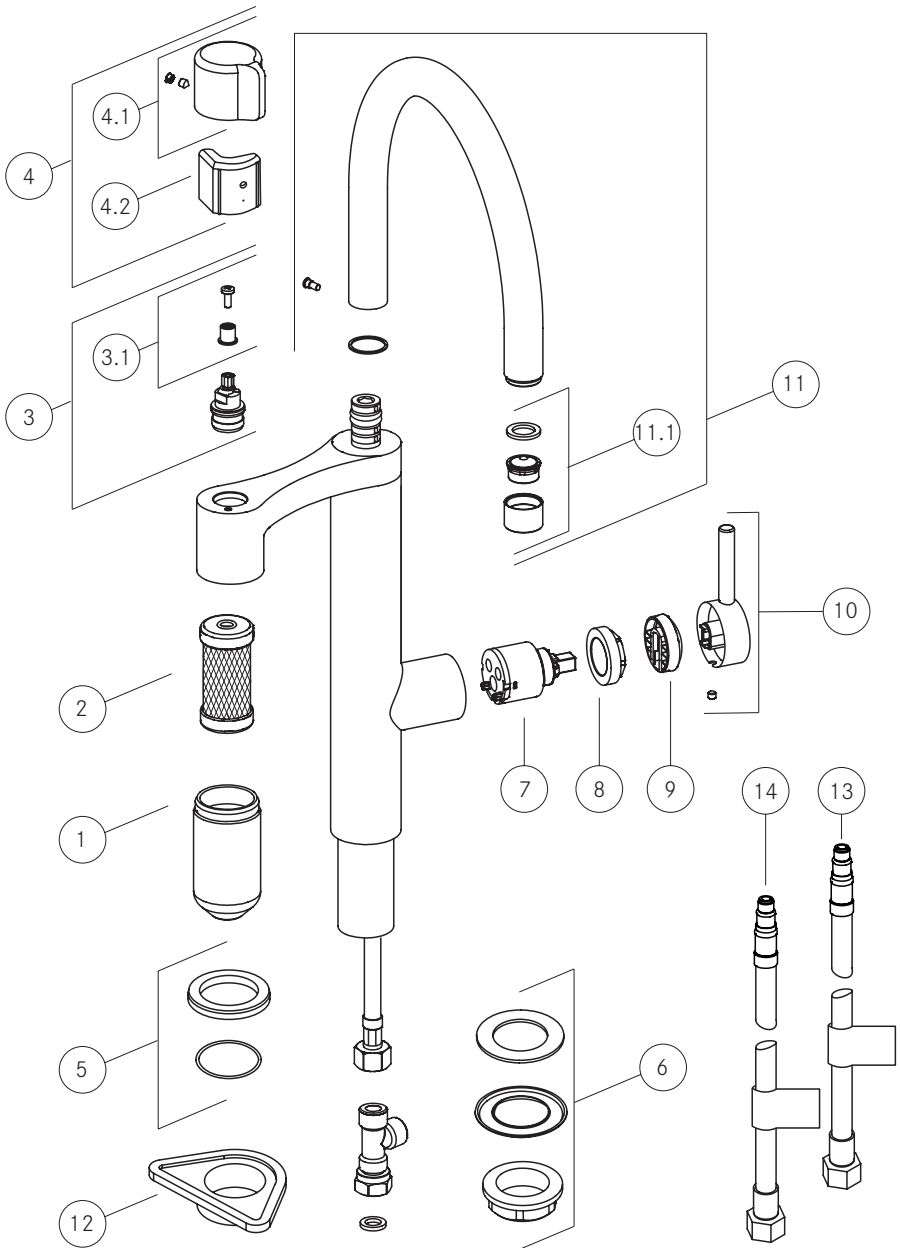
Äravisatava seadme korrektne ja keskkonnasõbralik utiliseerimine eraldi jäätmekäitluspunkti aitab ennetada negatiivset mõju keskkonnale ning tervisele ja edendab seadmete valmistamisel kasutatavate materjalide taaskäitlemist.



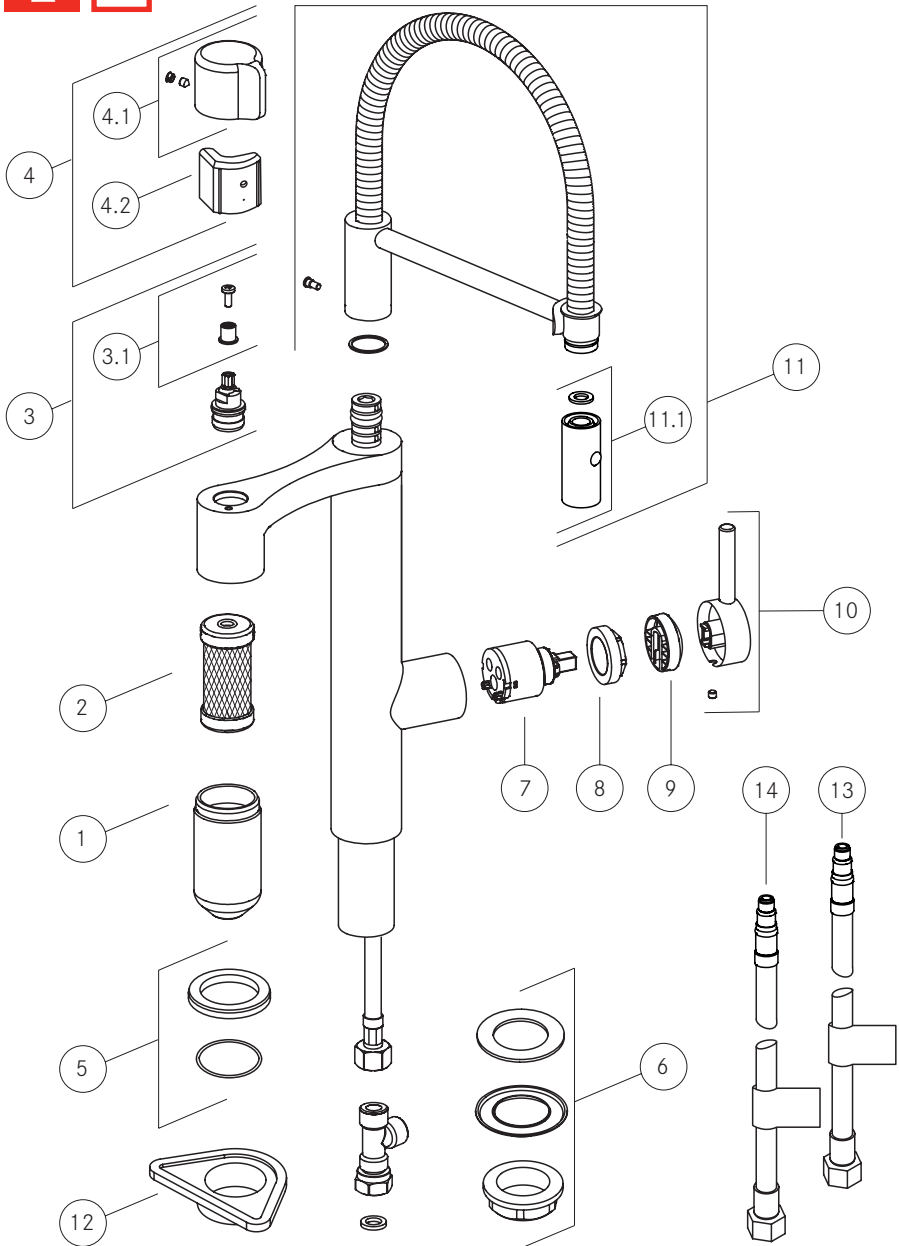
**i** **A**



**i** **B**



**i** **C**



**Argentina**

Industrias Spar San Luis S.A.  
Buenos Aires 1008  
Phone +54 11 4311 7655

**Belgium**

Franke N.V.  
9400 Ninove  
Phone +32 54 310 111

**Brazil**

Franke Sistemas de  
Cozinhas do Brasil Ltda.  
89219-512 Joinville, SC  
Phone +55 47 3431 0501

**Canada**

Franke Kindred Canada Ltd.  
Midland, ON L4R 4K9  
Phone +1 866 687 7465

**China**

Franke (China) Kitchen  
Systems Co., Ltd.  
Heshan, Guangdong,  
529700  
Hotline 400 882 9898

**Czech Republic**

Franke s.r.o.  
190 00 Praha 9  
Phone +420 281 090 411

**Denmark**

Franke KS Denmark  
8520 Lystrup  
Phone +45 8624 9024

**Egypt**

Franke Kitchen Systems  
Egypt S.A.E.  
6th of October City  
Hotline 16828

**Finland**

Franke Finland Oy  
76850 Naarajärvi  
Phone +358 15 341 11

**France**

Franke France S.A.S.  
60230 Chambly  
Phone +33 130 289 400

**Germany**

Franke GmbH  
79713 Bad Säckingen  
Phone +49 7761 52 0

**Greece**

Franke Hellas S.A.  
19003 Markopoulo Attikis  
(Athens)  
Phone +30 22991 500 00

**Hong Kong SAR**

Franke Asia Hong Kong  
Causeway Bay  
Phone +852 3184 1900

**India**

Franke Faber India Pvt Ltd.  
Aurangabad - 431 136  
Phone 1800 209 3484

**Italy**

Franke S.p.A.  
37019 Peschiera del Garda  
Numero Verde 800 359 359

**Kazakhstan**

Franke Kazakhstan Ltd.  
040918 Almaty City  
Phone +7 727 297 3812

**Morocco**

Franke Kitchen System SARL  
21 000 Casablanca  
Phone +212 522 674 200

**Norway**

Franke KS Norway  
8520 Lystrup, Denmark  
Phone +47 35 566 450

**Poland**

Franke Polska Sp. z o.o.  
05-090 Raszyn  
Phone +48 22 711 6700

**Portugal**

Franke Portugal S.A.  
2735-531 Cacém  
Phone +351 21 426 9670

**Romania**

Franke Romania SRL  
Pantelimon 077145  
Phone +40 21 350 1550

**Russia**

Franke Russia GmbH  
199106 St. Petersburg  
Phone +7 812 703 1540

**Slovak Republic**

Franke Slovakia s.r.o.  
010 01 Žilina  
Phone +421 41 733 6200

**South Africa**

Franke South Africa  
Durban 4052  
Phone +27 31 450 6300

**Spain**

Franke España S.A.U.  
08174 Sant Cugat del Vallès  
Phone +34 93 565 3535

**Sweden**

Franke KS Sweden  
16867 Bromma  
Phone +46 912 405 00

**Switzerland**

Franke Küchentechnik AG  
4663 Aarburg  
Phone +41 800 583 243

**Thailand**

Franke (Thailand) Co., Ltd.  
Bangkok 10110  
Phone +66 2 013 7900

**The Netherlands**

Franke Nederland B.V.  
5700 AD Helmond  
Phone +31 492 585 111

**Turkey**

Franke Mutfak ve Banyo  
Sistemleri Sanayi ve  
Ticaret A.S.  
41400 Gebze Kocaeli  
Phone +90 262 644 6595

**Ukraine**

Franke Ukraina LLC  
02081 Kyiv  
Phone +38 044 492 0015

**United Arab Emirates**

Franke LLC  
Ras Al Khaimah  
Phone +971 7 203 4700

**United Kingdom**

Franke UK Ltd.  
Manchester M22 5WB  
Phone +44 161 436 6280

**USA**

Franke Kitchen Systems LLC  
Smyrna, TN 37167  
Phone 800 626 5771

