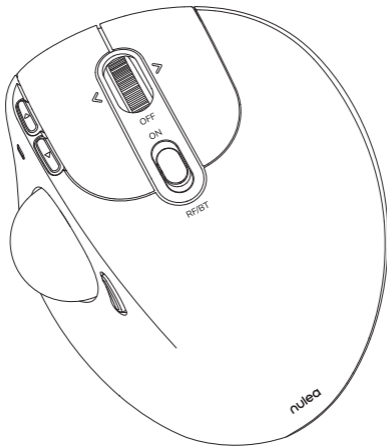


nulea

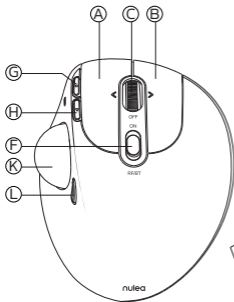
M508

WIRELESS TRACKBALL MOUSE

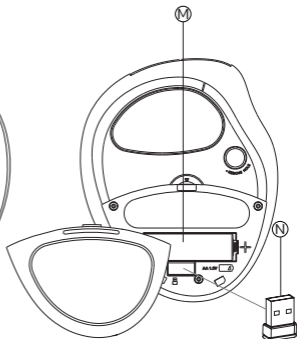


support@nulea.com
www.nulea.com

User Manual

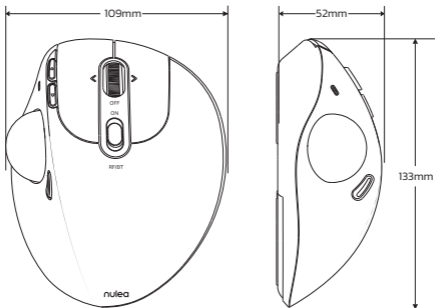
Product Components

- Left Mouse Button (A)
- Right Mouse Button (B)
- Scroll Wheel (C)
- Left Tilt-Click (C) + ←
- Right Tilt-Click (C) + →
- Power / Mode Switch (2.4GHz / Bluetooth) (F)
- Forward Button (G)



- Backward Button (H)
- Precision (H) + (L)
- Cancel Precision (G) + (L)
- Trackball (K)
- Dpi Button (L)
- Battery Slot (1*AA Battery Required, Not Included) (M)
- 2.4GHz USB Receiver (N)

Specifications



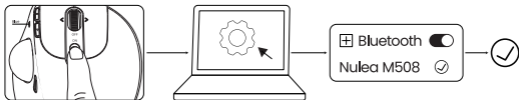
Model number	M508
Color	Black/White
Mode	2.4G / Bluetooth5.0
DPI	400/800/1200/1600
Button Function	Windows / Android: 9 (Left, Right, Scroll Wheel, Tilt Left, Tilt Right, Mode, DPI, Forward, Backward) Mac / iOS: 5 (Left, Right, Scroll Wheel, Mode, DPI)
Communication Range	10m
Dimensions	133x109x52mm
Weight (w/o Battery)	194g

Package Content

- 1x Wireless Trackball Mouse
- 1x 2.4GHz Receiver
- 1x User Manual

Bluetooth Connection:

1. Slide the mode switch button to Bluetooth mode; the indicator light will flash blue.
2. Slide and hold the mode button for two seconds to enter Bluetooth pairing mode.
3. Turn on Bluetooth on your computer, search for "Nulea M508," and connect to it.
4. Once the Bluetooth connection is successful, the indicator light will turn off.



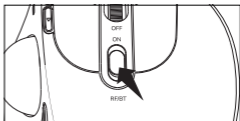
2.4G Receiver Connection:

1. Remove the 2.4G receiver from the bottom of the mouse.
2. Insert the receiver into the computer and wait for the computer to automatically install it.
3. Slide the mode switch button to 2.4G mode; the indicator light will flash red.
4. Once the 2.4G connection is successful, the indicator light will turn off.



Mode Switch

When 2.4G or Bluetooth connects successfully, slide down the mode switch in the middle of the mouse, and you can switch the modes easily. The indicator light (BT: Blue, RF: Red) goes out after pairing successfully.



Light Indication

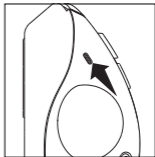
Battery Low: Red lighting is flashing while using.

Bluetooth Connection Mode: Slide down the mode switch, and blue light is flashing.

2.4GHz Receiver Connection Mode: Slide down the mode switch, and red light is flashing.

DPI Mode Switching: The number of times the red light flashes corresponds to the DPI level.

Accurate Action Mode: Purple light is on.



DPI Mode

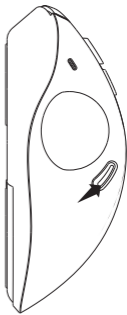
There are 4 DPI levels; please press the DPI button to adjust for your preference.

When you press the DPI button, the red light flashes once / twice / three times / four times, corresponding to DPI 400/800/1200/1600.

If the maximum DPI still fails to meet the usage requirements, You can also adjust the DPI on your computer.

For Windows: Start Microsoft Mouse and Keyboard Center, select the mouse you are using, click basic settings, locate Sensitivity, and make your changes.

For Mac: Open the System Preferences menu, click "Mouse", and move the slider under "Tracking Speed" to adjust DPI.



Sleep Mode & Wake Up

The Nulea M508 Mouse features an intelligent sleep mode that keeps the mouse working longer. In wireless connection mode, the M508 mouse enters sleep mode after 5 minutes when no operation is detected.

If you need to use the mouse, wake it up by pressing any key or scrolling the trackball.

Note: If clicking the keys doesn't wake the mouse, check the following reasons.

- Make sure the battery power of the mouse is sufficient.
- The pairing mode is on the channel that goes with it.
- Bluetooth is working fine on the terminal device.
- If the computer is in a hibernation state, please wake up the computer first and then click the keys to wake up the mouse.

Important Safety Instructions

Please Note: Long-term repetitive use of any keyboard and mouse could cause injury to the user. We recommend users avoid excessive use of this or any keyboard and mouse.

- Avoid dropping.
- Do not disassemble.
- Do not expose to liquids.
- This product is suitable for moderate climates only.
- The maximum ambient temperature during the use of this product must not exceed 40 degrees.
- Open flame sources, such as candles, must not be placed on this product.
- Only use a dry cloth or brush to clean this product.

FAQ1

1. How to Clean Your Trackball Mouse?

If your trackball mouse cursor is sticking or jumping around on your screen, or it's just not moving smoothly, you can clean it for better performance.

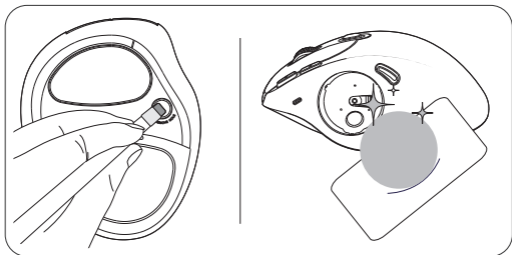
(1) Use the eraser end of a pencil to push the trackball through the hole at the bottom of the mouse.

(2) Use a humid cloth to clean the trackball, the surface of the inner trackball housing, and the sensor. Then, use a cotton swab to clean the dust on three white rollers.

Note:

Don't clean the mouse and trackball with alcohol or wet wipes containing alcohol.

When you clean near the optical sensor, please wipe it carefully to avoid damaging it.



FAQ2

2. Why do I have to switch the ON/OFF button on the bottom to wake up the mouse every time?

In general, you don't need to switch the button to reconnect. If the computer is in a hibernation state, please wake up the computer first and then press any key or scroll the trackball to wake up the mouse.

Troubleshooting

1. The mouse pointer suddenly does not work.

- (1) The mouse may be out of power. Please check the power level. If the low battery indicator flashes, please replace the AA battery in time.
- (2) Check whether the MODE setting is in the channel you are using.

2. The Bluetooth cannot be connected, and the device is delayed.

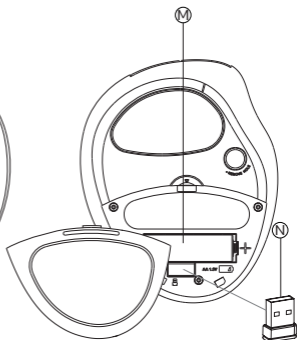
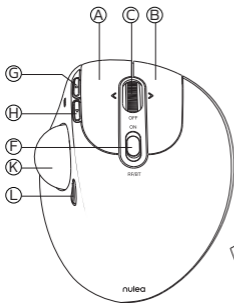
- (1) Low battery status will affect the Bluetooth performance of the mouse. Check whether the mouse has sufficient power.
- (2) Check whether the MODE switch on the back of the mouse is in the channel you are using. The mouse can connect to 2 devices, and one mode can only correspond to one.
- (3) Avoid signal interference from other sources, such as routers, wireless speakers, cell phones, Bluetooth speakers, etc.
- (4) Check if the Bluetooth setting on the computer is enabled.
- (5) Try to disconnect the mouse from Bluetooth on the computer and reconnect it.
- (6) If your computer has an external Bluetooth adapter, check if it works properly and try to plug it back in again. (Since Bluetooth adapters are external devices, they can sometimes break or stop working.)

3. The pointer moves slowly when moving the trackball.

It is necessary to check whether the DPI button is pressed by mistake (DPI adjustment). If the maximum DPI fails to meet the usage requirements, check whether the computer cursor speed is adjusted too low (Computer – Settings – Mouse Settings – Cursor Speed).

4. If you still have any questions or problems to be solved, please do not hesitate to contact us at support@nulea.com

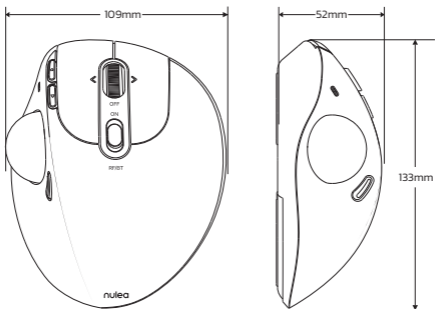
Produktkomponenten



- Linke Maustaste (A)
- Rechte Maustaste (B)
- Scrollrad (C)
- Linkskippklick (C) + ←
- Rechte Kippklick (C) + →
- Strom- / Modusschalter (2,4 GHz / Bluetooth) (F)
- Vorwärtsknopf (G)

- Rückwärtsknopf (H)
- Präzision (H) + (L)
- Präzision abbrechen (G) + (L)
- Trackball (K)
- DPI-Taste (L)
- Batterieschlitz (1*AA -Akku erforderlich, nicht enthalten) (M)
- 2.4 GHz USB -Empfänger (N)

Spezifikationen



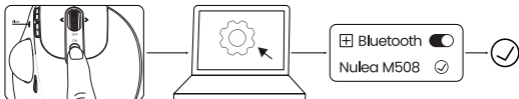
Modellnummer	M508
Farbe	Black/White
Modus	2.4G / Bluetooth5.0
DPI	400/800/1200/1600
Schaltflächenfunktion	Windows / Android: 9 (Links, Rechts, Bildlauf, Nach Links Kippen, Rechts, Modus, DPI, Vorwärts, Rückwärts) Mac / iOS: 5 (Links, Rechts, Bildlauf, Modus, DPI)
Kommunikationsbereich	10m
Abmessungen	133x109x52mm
Gewicht (Ohne Akku)	194g

Paket Inhalt

- 1x Drahtlose Trackball –Maus
- 1x 2,4 GHz –Empfänger
- 1x Benutzerhandbuch

Bluetooth –Verbindung:

1. Schieben Sie die Modusschaltertaste in den Bluetooth –Modus. Die Anzeigelicht blinkt blau.
2. Schieben Sie die Modus –Taste für zwei Sekunden lang, um den Bluetooth –Pairing –Modus einzugeben.
3. Schalten Sie Bluetooth auf Ihrem Computer ein, suchen Sie nach "Nulea M508" und stellen Sie eine Verbindung damit her.
4. Sobald die Bluetooth –Verbindung erfolgreich ist, schaltet sich die Anzeigelicht aus.



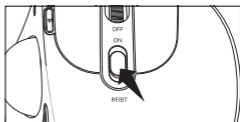
2.4G –Empfängerverbindung:

1. Entfernen Sie den 2,4 –g –Empfänger vom Boden der Maus.
2. Fügen Sie den Empfänger in den Computer ein und warten Sie, bis der Computer ihn automatisch installiert.
3. Schieben Sie die Modusschaltertaste in den 2,4G –Modus. Das Anzeigenlicht blinkt rot.
4. Sobald die 2,4 –g –Verbindung erfolgreich ist, schaltet sich das Anzeigenlicht aus.



Modusschalter

Wenn 2.4G oder Bluetooth erfolgreich eine Verbindung hergestellt werden, schieben Sie den Modusschalter in der Mitte der Maus herunter und Sie können die Modi problemlos schalten. Das Indikatorlicht (BT: Blue, RF: Rot) geht nach erfolgreichem Paaren aus.



Leichte Indikation

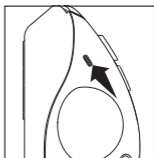
Batterie Niedrig: Die rote Beleuchtung blinkt während der Verwendung.

Bluetooth -Verbindungsmodus: Schieben Sie den Modusschalter nach unten und blaues Licht blinkt.

2.4GHz -Empfängerverbindungsmodus: Schieben Sie den Modusschalter nach unten und rotes Licht blinkt.

DPI -Modusumschaltung: Die Anzahl der roten Lichtblitze entspricht der DPI -Ebene.

Genauer Aktionsmodus: Lila Licht ist eingeschaltet.



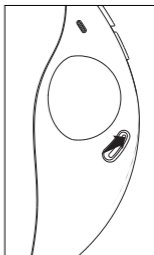
DPI -Modus

Es gibt 4 DPI -Werte; Bitte drücken Sie die DPI -Taste, um Ihre Präferenz anzupassen.

Wenn Sie die DPI -Taste drücken, blinkt das rote Licht einmal / zweimal / dreimal / viermal und entspricht DPI 400/800/1200/1600.

Wenn die maximale DPI den Nutzungsanforderungen immer noch nicht erfüllt, können Sie die DPI auch auf Ihrem Computer einstellen.

Für Windows: Starten Sie Microsoft Mouse und Tastatur Center, wählen Sie die von Ihnen verwendete Maus aus, klicken Sie auf Basiseinstellungen, suchen Sie die Empfindlichkeit und nehmen Sie Ihre Änderungen vor.



Für Mac: Öffnen Sie das Menü "Systemeinstellungen", klicken Sie auf "Maus" und verschieben Sie den Schieberegler unter "Tracking -Geschwindigkeit", um DPI anzupassen.

Schlafmodus und Wach Auf

Die Nulea M508 -Maus verfügt über einen intelligenten Schlafmodus, in dem die Maus länger funktioniert. Im drahtlosen Verbindungsmodus tritt die M508 -Maus nach 5 Minuten in den Schlafmodus ein, wenn kein Betrieb erkannt wird.

Wenn Sie die Maus verwenden müssen, wecken Sie sie, indem Sie eine Taste drücken oder den Trackball scrollen.

Hinweis Wenn Sie auf die Tasten auf die Maus wecken, überprüfen Sie die folgenden Gründe.

- Stellen Sie sicher, dass die Batterieleistung der Maus ausreicht.
- Der Paarmodus befindet sich auf dem Kanal, der dazu gehört.
- Bluetooth funktioniert auf dem Terminalgerät gut.
- Wenn der Computer in einem Winterschlafzustand ist, wecken Sie zuerst den Computer und klicken Sie dann auf die Schlüssel, um die Maus aufzuwecken.

Wichtige Sicherheitsanweisungen

Bitte beachten Sie: Langfristige Wiederholung von Tastatur und Maus kann den Benutzer zu einer Verletzung führen. Wir empfehlen den Benutzern, diese oder eine Tastatur und Maus übermäßig zu nutzen.

- Verblenden fallen.
- Nicht auseinanderbauen.
- Nach nicht Flüssigkeiten ausgesetzt.
- Dieses Produkt eignet sich nur für moderate Klimazonen.
- Die maximale Umgebungstemperatur während der Verwendung dieses Produkts darf 40 Grad nicht überschreiten.
- Open -Ruhm -Quellen wie Kerzen dürfen nicht in dieses Produkt aufgenommen werden.
- Verwenden Sie nur ein trockenes Tuch oder Bürsten, um dieses Produkt zu reinigen.

FAQ1

1. Wie reinige ich Ihre Trackball –Maus?

Wenn Ihr Trackball –Maus –Cursor auf Ihrem Bildschirm klebt oder herumspringt oder es sich einfach nicht reibungslos bewegt, können Sie ihn für eine bessere Leistung reinigen.

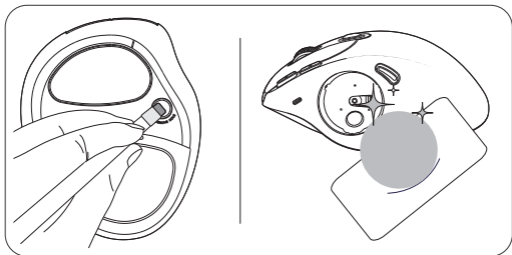
(1) Verwenden Sie das Radiergummiende eines Bleistifts, um den Trackball durch das Loch am Boden der Maus zu schieben.

(2) Verwenden Sie ein feuchtes Tuch, um den Trackball, die Oberfläche des inneren Trackball –Gehäuses und den Sensor zu reinigen. Verwenden Sie dann einen Baumwollabstrich, um den Staub auf drei zu reinigen Weiße Walzen.

Notiz:

Reinigen Sie die Maus und den Trackball nicht mit Alkohol oder nassen Tüchern, die Alkohol enthalten.

Wenn Sie in der Nähe des optischen Sensors reinigen, wischen Sie ihn bitte sorgfältig ab, um es zu vermeiden, ihn zu beschädigen.



FAQ2

2. Warum muss ich die Ein/Aus –Taste unten schalten, um die Maus jedes Mal aufzuwecken?

Im Allgemeinen müssen Sie die Taste nicht umschalten, um sie wieder zu verbinden. Wenn sich der Computer in einem Winterschlafzustand befindet, wecken Sie zuerst den Computer und drücken Sie dann auf eine Taste oder scrollen Sie den Trackball, um die Maus aufzuwecken.

Fehlerbehebung

1. Der Mauszeiger funktioniert plötzlich nicht.

- (1) Die Maus kann außer Kraft sein. Bitte überprüfen Sie die Leistungsstufe. Wenn die Low –Battery –Anzeige blitzt, ersetzen Sie bitte die AA –Batterie rechtzeitig.
- (2) Überprüfen Sie, ob sich die Moduseinstellung im von Ihnen verwendeten Kanal befindet.

2. Das Bluetooth kann nicht angeschlossen werden und das Gerät wird verzögert.

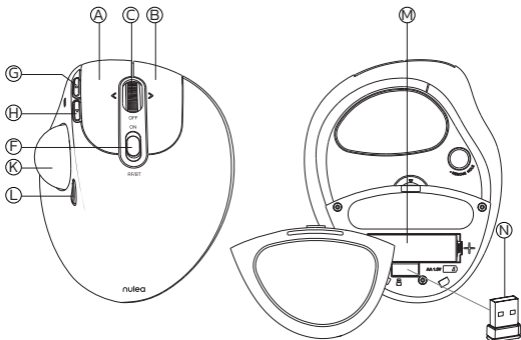
- (1) Niedriger Batteriestatus wirkt sich auf die Bluetooth –Leistung der Maus aus. Überprüfen Sie, ob die Maus über ausreichende Leistung verfügt.
- (2) Überprüfen Sie, ob sich der Modusschalter auf der Rückseite der Maus im von Ihnen verwendeten Kanal befindet. Die Maus kann eine Verbindung zu 2 Geräten herstellen, und ein Modus kann nur einem entsprechen.
- (3) Vermeiden Sie Signalstörungen aus anderen Quellen wie Routern, drahtlosen Lautsprechern, Handys, Bluetooth –Lautsprechern usw.
- (4) Überprüfen Sie, ob die Bluetooth –Einstellung auf dem Computer aktiviert ist.
- (5) Versuchen Sie, die Maus von Bluetooth am Computer zu trennen und verbinden Sie sie wieder.
- (6) Wenn Ihr Computer über einen externen Bluetooth –Adapter verfügt, prüfen Sie, ob er ordnungsgemäß funktioniert, und versuchen Sie, ihn wieder anzuschließen. (Da Bluetooth –Adapter externe Geräte sind, können sie manchmal brechen oder aufhören zu arbeiten.)

3. Der Zeiger bewegt sich langsam, wenn Sie den Trackball bewegen.

Es ist notwendig zu prüfen, ob die DPI –Taste versehentlich gedrückt wird (DPI –Einstellung). Wenn die maximale DPI den Nutzungsanforderungen nicht erfüllt, prüfen Sie, ob die Computer –Cursor –Geschwindigkeit zu niedrig eingestellt ist (Computer – Einstellungen – Mauseinstellungen – Cursorgeschwindigkeit).

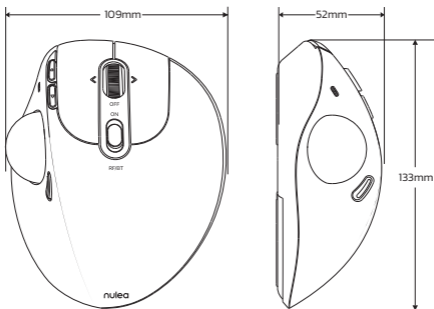
4. Wenn Sie noch Fragen oder Probleme lösen müssen, zögern Sie bitte nicht, uns unter support@nulea.com

Composants du produit



- Bouton de la souris gauche (A)
- Bouton droit de la souris (B)
- Molette (C)
- Cliquez sur l'inclinaison gauche (C) + ←
- Clic incliné droit (C) + →
- Commutateur d'alimentation / mode (2,4 GHz / Bluetooth) (F)
- Bouton avant (G)
- Bouton arrière (H)
- Précision (H) + (L)
- Annuler la précision (G) + (L)
- Track (K)
- Bouton dpi (L)
- Emplacement de batterie (batterie 1* AA requise, non incluse) (M)
- Récepteur USB 2,4 GHz (N)

Caractéristiques



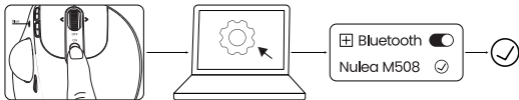
Numéro de modèle	M508
Couleur	Noire / Blanc
Mode	2.4G / Bluetooth5.0
DPI	400/800/1200/1600
Fonction de bouton	Windows / Android: 9 (Gauche, Droite, Roue de Défilement, Inclinaison Gauche, Inclinaison Droite, Mode, DPI, Avant, Arrière) Mac / iOS: 5 (Gauche, Droite, Roue de Défilement, Mode, DPI)
Plage de communication	10m
Dimensions	133x109x52mm
Poids (w/o Battery)	194g

Contenu du Coffret

1x Souris Trackball Sans Fil
1x Récepteur 2,4 GHz
1x Manuel D'utilisation

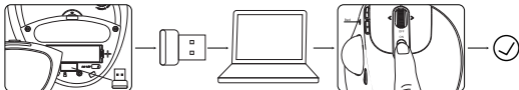
Connexion Bluetooth:

1. Faites glisser le bouton de commutateur de mode en mode Bluetooth; La lumière de l'indicateur clignote en bleu.
2. Faites glisser et maintenez le bouton Mode pendant deux secondes pour entrer le mode d'appariement Bluetooth.
3. Allumez Bluetooth sur votre ordinateur, recherchez "Nulea M508" et connectez-vous.
4. Une fois la connexion Bluetooth réussie, le voyant s'éteint.



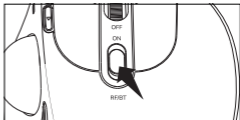
2.4G Connexion du récepteur:

1. Retirez le récepteur 2.4g du bas de la souris.
2. Insérez le récepteur dans l'ordinateur et attendez que l'ordinateur l'installe automatiquement.
3. Faites glisser le bouton de commutateur de mode en mode 2.4g; Le voyant flash flashera rouge.
4. Une fois la connexion 2.4g réussie, le voyant s'éteindra.



Changement de Mode

Lorsque 24G ou Bluetooth se connecte avec succès, faites glisser le commutateur de mode au milieu de la souris et vous pouvez facilement changer les modes. Le voyant de l'indicateur (BT: bleu, RF: rouge) s'éteint après le jumelage avec succès.



Indication légère

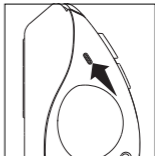
Batterie Faible: l'éclairage rouge clignote lors de l'utilisation.

Mode de Connexion Bluetooth: faites glisser le commutateur du mode et la lumière bleue clignote.

Mode de Connexion du récepteur à 2.4GHz: faites glisser le commutateur du mode et la lumière rouge clignote.

Commutation en Mode DPI: Le nombre de fois où le voyant rouge clignote correspond au niveau DPI.

Mode D'action Précis: la lumière violette est allumée.



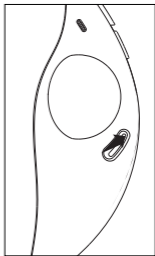
Mode DPI

Il y a 4 niveaux de DPI; Veuillez appuyer sur le bouton DPI pour régler votre préférence.

Lorsque vous appuyez sur le bouton DPI, la lumière rouge clignote une fois / deux fois / trois fois / quatre fois, correspondant au DPI 400/800/1200/1600.

Si le DPI maximum ne répond toujours pas aux exigences d'utilisation, vous pouvez également ajuster le DPI sur votre ordinateur.

Pour Windows: Démarrez Microsoft Mouse et Keyboard Center, sélectionnez la souris que vous utilisez, cliquez sur Paramètres de base, localisez la sensibilité et apportez vos modifications.



Pour Mac: ouvrez le menu des préférences système, cliquez sur "Mouse" et déplacez le curseur sous "Speed Speed" pour régler le DPL.

Mode de Sommeil et Réveil

La souris Nulea M508 dispose d'un mode de sommeil intelligent qui fait fonctionner la souris plus longtemps. En mode de connexion sans fil, la souris M508 entre en mode de sommeil après 5 minutes lorsqu'aucune opération n'est détectée.

Si vous avez besoin d'utiliser la souris, réveillez-la en appuyant sur n'importe quelle touche ou en faisant défiler la boule de piste.

Remarque: Si cliquer sur les touches ne réveille pas la souris, vérifiez les raisons suivantes.

- Assurez-vous que la puissance de la batterie de la souris est suffisante.
- Le mode d'appariement est sur le canal qui va avec.
- Bluetooth fonctionne bien sur le terminal.
- Si l'ordinateur est dans un état d'hibernation, veuillez d'abord réveiller l'ordinateur, puis cliquer sur les touches pour réveiller la souris.

Consignes de sécurité importantes

Veillez noter: l'utilisation répétitive à long terme de tout clavier et souris pourrait causer des blessures à l'utilisateur. Nous recommandons aux utilisateurs d'éviter une utilisation excessive de ce clavier ou de tout autre clavier et souris.

- VOIDE DROP.
- Ne pas désassembler.
- De n'exposez pas aux liquides.
- Ce produit convient uniquement aux climats modérés.
- La température ambiante maximale pendant l'utilisation de ce produit ne doit pas dépasser 40 degrés.
- Les sources de renommée ouvertes, telles que les bougies, ne doivent pas être placées sur ce produit.
- Un utilisez uniquement un chiffon sec ou une brosse pour nettoyer ce produit.

FAQ1

1. Comment nettoyer votre souris trackball?

Si votre curseur de souris trackball colle ou saute sur votre écran, ou si elle ne bouge pas en douceur, vous pouvez le nettoyer pour de meilleures performances.

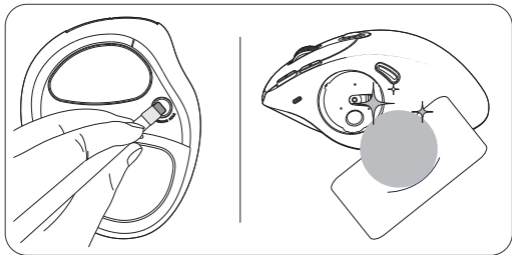
(1) Utilisez l'extrémité effaçer d'un crayon pour pousser le trackball à travers le trou au bas de la souris.

(2) Utilisez un tissu humide pour nettoyer la trackball, la surface du boîtier de trackball intérieur et le capteur. Ensuite, utilisez un coton-tige pour nettoyer la poussière sur trois rouleaux blancs.

Note:

Ne nettoyez pas la souris et le trackball avec de l'alcool ou des lingettes humides contenant de l'alcool.

Lorsque vous nettoyez près du capteur optique, veuillez l'essuyer soigneusement pour éviter de l'endommager.



FAQ2

2. Pourquoi dois-je changer le bouton ON / OFF en bas pour réveiller la souris à chaque fois?

En général, vous n'avez pas besoin de changer le bouton pour vous reconnecter. Si l'ordinateur est dans un état d'hibernation, veuillez d'abord réveiller l'ordinateur, puis appuyez sur n'importe quelle touche ou faites défiler le trackball pour réveiller la souris.

Dépannage

1. Le pointeur de la souris ne fonctionne soudainement pas.

- (1) La souris peut être hors de pouvoir. Veuillez vérifier le niveau de puissance. Si l'indicateur de batterie faible clignote, veuillez remplacer la batterie AA à temps.
- (2) Vérifiez si le paramètre de mode est dans le canal que vous utilisez.

2. Le Bluetooth ne peut pas être connecté et l'appareil est retardé.

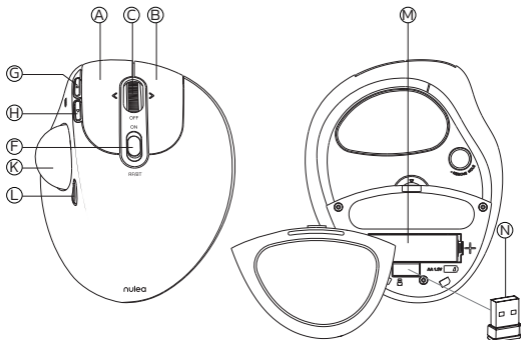
- (1) L'état de la batterie faible affectera les performances Bluetooth de la souris. Vérifiez si la souris a une puissance suffisante.
- (2) Vérifiez si le commutateur de mode à l'arrière de la souris est dans le canal que vous utilisez. La souris peut se connecter à 2 périphériques et un seul mode ne peut correspondre qu'à un.
- (3) Évitez les interférences du signal d'autres sources, telles que les routeurs, les haut-parleurs sans fil, les téléphones portables, les haut-parleurs Bluetooth, etc.
- (4) Vérifiez si le paramètre Bluetooth sur l'ordinateur est activé.
- (5) Essayez de déconnecter la souris de Bluetooth sur l'ordinateur et de le reconnecter.
- (6) Si votre ordinateur dispose d'un adaptateur Bluetooth externe, vérifiez si cela fonctionne correctement et essayez de le recommencer. (Étant donné que les adaptateurs Bluetooth sont des dispositifs externes, ils peuvent parfois casser ou cesser de fonctionner.)

3. Le pointeur se déplace lentement lors du déplacement du trackball.

Il est nécessaire de vérifier si le bouton DPI est enfoncé par erreur (réglage DPI). Si le DPI maximum ne répond pas aux exigences d'utilisation, vérifiez si la vitesse du curseur de l'ordinateur est ajustée trop bas (ordinateur - Paramètres - Paramètres de la souris - vitesse du curseur).

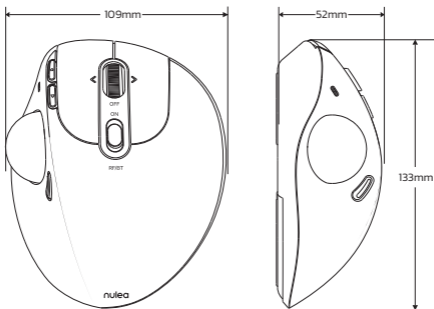
4. Si vous avez encore des questions ou des problèmes à résoudre, n'hésitez pas à nous contacter à **support@nulea.com**.

Componenti del prodotto



- Tasto sinistro del mouse (A)
- Pulsante mouse destro (B)
- Rotola di scorrimento (C)
- Lasciato-Tilt-Click (C) + ←
- Tilt-clic destro (C) + →
- Interruttore di potenza / modalità (2,4 GHz / Bluetooth) (F)
- Pulsante in avanti (G)
- Pulsante all'indietro (H)
- Precisione (H) + (L)
- Annullare la precisione (G) + (L)
- Trackball (K)
- Pulsante DPI (L)
- Slot batteria (batteria AA 1*AA richiesta, non inclusa) (M)
- Ricevitore USB da 2,4 GHz (N)

Specifiche



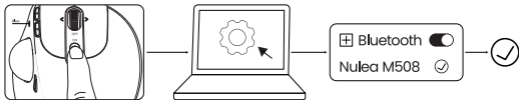
Numero modello	M508
Colore	Noire / Blanc
Modalità	2.4G / Bluetooth5.0
DPI	400/800/1200/1600
Funzione pulsante	Windows / Android: 9 (Sinistra, Destra, Ruota a Scorrimento, Inclinazione a Sinistra, Inclinazione a Destra, Modalità, DPI, Avanti, All'indietro) Mac / iOS: 5 (Sinistra, Destra, Ruota a Scorrimento, Modalità, DPI)
Range di Comunicazione	10m
Dimensioni	133x109x52mm
Peso (Senza Batteria)	194g

Contenuto del Pacco

1x Souris Trackball Sans Fil
1x Récepteur 2,4 GHz
1x Manuel D'utilisation

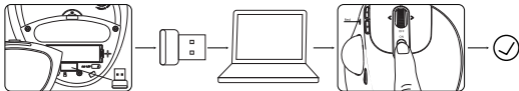
Connessione Bluetooth:

1. Far scorrere il pulsante di interruttore in modalità in modalità Bluetooth; La luce dell'indicatore lampeggerà blu.
2. Far scorrere e tenere premuto il pulsante Modalità per due secondi per accedere alla modalità di associazione Bluetooth.
3. Attiva Bluetooth sul computer, cerca "Nulea M508" e connettiti ad esso.
4. Una volta che la connessione Bluetooth ha esito positivo, la luce dell'indicatore si spegne.



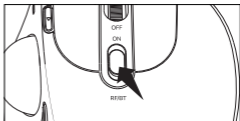
2.4G di Connessione del Ricevitore:

1. Rimuovere il ricevitore da 2,4 g dalla parte inferiore del mouse.
2. Inserire il ricevitore nel computer e attendere che il computer lo installi automaticamente.
3. Far scorrere il pulsante Switch Modalità in modalità 2.4G; La luce dell'indicatore lampeggerà in rosso.
4. Una volta che la connessione 2.4G ha esito positivo, la luce dell'indicatore si spegne.



Interruttore in Modalità

Quando 24G o Bluetooth si collega correttamente, scorrere verso il basso l'interruttore della modalità nel mezzo del mouse e è possibile cambiare facilmente le modalità. La luce dell'indicatore (BT: blu, RF: rosso) si spegne dopo l'abbinamento corretto.



Indicazione leggera

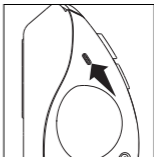
Batteria Basso: l'illuminazione rossa lampeggia durante l'uso.

Modalità di Connessione Bluetooth: scorrere verso il basso l'interruttore della modalità e la luce blu sta lampeggiando.

Modalità di Connessione del ricevitore da 24GHz: scorrere verso il basso l'interruttore della modalità e la luce rossa sta lampeggiando.

Commutazione Della Modalità DPI: il numero di volte in cui i lampi della luce rossa corrisponde al livello DPI.

Modalità di Azione Accurata: La luce viola è attiva.



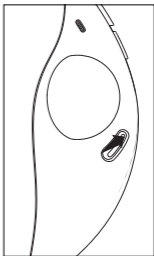
Modalità DPI

Ci sono 4 livelli DPI; Si prega di premere il pulsante DPI per regolare per le tue preferenze.

Quando si preme il pulsante DPI, la luce rossa lampeggia una volta / due volte / quattro volte, corrispondente a DPI 400/800/1200/1600.

Se il massimo DPI non riesce ancora a soddisfare i requisiti di utilizzo, è anche possibile regolare il DPI sul computer.

Per Windows: avviare Microsoft Mouse e Centro per tastiera, selezionare il mouse che si sta utilizzando, fare clic su Impostazioni di base, individuare la sensibilità e apportare modifiche.



Per Mac: aprire il menu Preferenze di sistema, fare clic su "Mouse" e spostare il cursore sotto "Velocità di tracciamento" per regolare DPL.

Modalità di Sospensione e Sveglia

Il mouse Nulea M508 presenta una modalità di sonno intelligente che mantiene il mouse a funzionare più a lungo. In modalità connessione wireless, il mouse M508 entra in modalità di sospensione dopo 5 minuti quando non viene rilevata alcuna operazione.

Se è necessario utilizzare il mouse, svegliarlo premendo qualsiasi tasto o scorrere la trackball.

Nota: se fare clic sui tasti non sveglia il mouse, controlla i seguenti motivi.

- Fai sicuro che la potenza della batteria del mouse sia sufficiente.
 - La modalità di accoppiamento è sul canale che lo accompagna.
 - Bluetooth funziona bene sul dispositivo terminale.
 - Se il computer si trova in uno stato di letargo, ti preghiamo di svegliare prima il computer e quindi fare clic sulle chiavi per svegliare il mouse.
- Consignes de sécurité importantes

Importanti Istruzioni di Sicurezza

Nota: l'uso ripetitivo a lungo termine di qualsiasi tastiera e mouse potrebbe causare lesioni all'utente. Raccomandiamo agli utenti di evitare un uso eccessivo di questo o di qualsiasi tastiera e mouse.

- Evitare la caduta.
- Non smontato.
- Non esporre ai liquidi.
- Questo prodotto è adatto solo a climi moderati.
- La temperatura ambiente massima durante l'uso di questo prodotto non deve superare i 40 gradi.
- Ildite di fama open, come le candele, non devono essere posizionate su questo prodotto.
- Uni usa un panno o un pennello asciutto per pulire questo prodotto.

FAQ1

1. Come pulire il mouse del trackball?

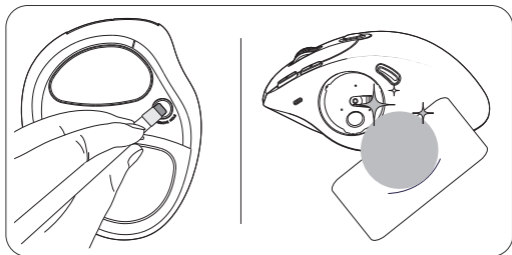
Se il cursore del mouse trackball si attacca o salta sullo schermo o non si muove senza intoppi, puoi pulirlo per prestazioni migliori.

(1) Usa l'estremità della gomma di una matita per spingere la trackball attraverso il buco nella parte inferiore del mouse.

(2) Usa un panno umido per pulire la trackball, la superficie dell'alloggiamento interno della trackball e il sensore. Quindi, usa un tampone di cotone per pulire la polvere su tre rulli bianchi.

Nota:

Non pulire il topo e la trackball con alcol o salviette bagnate contenenti alcol. Quando si pulisce vicino al sensore ottico, ti preghiamo di asciugare con cura per evitare di danneggiarlo.



FAQ2

2. Perché devo accendere il pulsante ON/OFF nella parte inferiore per svegliare il mouse ogni volta?

In generale, non è necessario cambiare il pulsante per riconnettersi. Se il computer si trova in uno stato di letargo, si prega di svegliare prima il computer e quindi premere qualsiasi tasto o scorrere la trackball per svegliare il mouse.

Risoluzione dei problemi

1. Il puntatore del topo improvvisamente non funziona.

- (1) Il mouse può essere fuori potere. Si prega di controllare il livello di potenza. Se l'indicatore a bassa batteria lampeggia, si prega di sostituire la batteria AA in tempo.
- (2) Controllare se l'impostazione della modalità si trova nel canale che si sta utilizzando.

2. Il Bluetooth non può essere collegato e il dispositivo è ritardato.

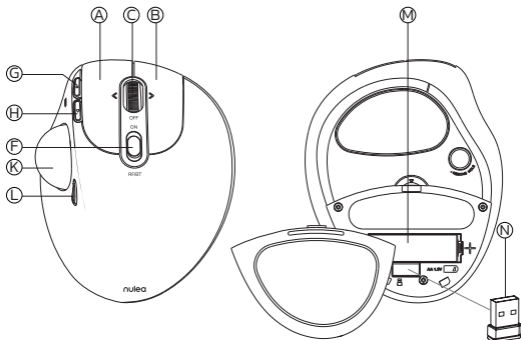
- (1) Lo stato a bassa batteria influirà sulle prestazioni Bluetooth del mouse. Controlla se il mouse ha una potenza sufficiente.
- (2) Controllare se l'interruttore della modalità sul retro del mouse si trova nel canale che si sta utilizzando. Il mouse può connettersi a 2 dispositivi e una modalità può corrispondere solo a uno.
- (3) Evitare l'interferenza del segnale da altre fonti, come router, altoparlanti wireless, telefoni cellulari, altoparlanti Bluetooth, ecc.
- (4) Controllare se l'impostazione Bluetooth sul computer è abilitata.
- (5) Prova a scollegare il mouse dal Bluetooth sul computer e riconnetterlo.
- (6) Se il tuo computer ha un adattatore Bluetooth esterno, controlla se funziona correttamente e prova a reinserirlo di nuovo. (Poiché gli adattatori Bluetooth sono dispositivi esterni, a volte possono interrompere o smettere di funzionare.)

3. Il puntatore si muove lentamente quando si muove la trackball.

È necessario verificare se il pulsante DPI è premuto per errore (regolazione DPI). Se il DPI massimo non soddisfa i requisiti di utilizzo, verificare se la velocità del cursore del computer è regolata troppo bassa (Impostazioni - Impostazioni - Impostazioni del mouse - velocità del cursore).

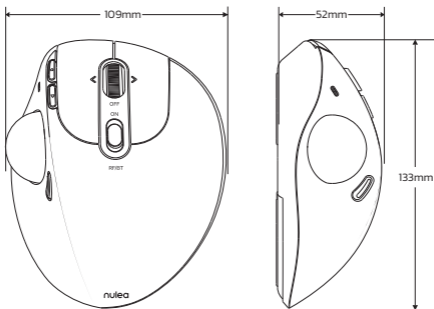
4. Se hai ancora domande o problemi da risolvere, non esitare a contattarci all'indirizzo support@nulea.com.

Componentes del producto



- Botón izquierdo del ratón (A)
- Botón derecho del mouse (B)
- Rueda de desplazamiento (C)
- Tilt de izquierda Haga clic (C) + ←
- Tilt-hick derecho (C) + →
- Interruptor de alimentación / modo (2.4GHz / Bluetooth) (F)
- Botón de reenvío (G)
- Botón hacia atrás (H)
- Precisión (H) + (L)
- Cancelar precisión (G) + (L)
- Bola de seguimiento (K)
- Botón DPI (L)
- Ranura para la batería (1*AA Bateria, no incluida) (M)
- Receptor USB de 2.4GHz (N)

Especificaciones



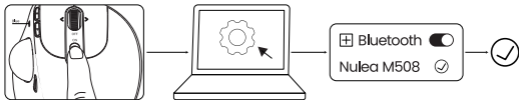
Número de modelo	M508
Color	Negro/Blanco
Modo	2.4G / Bluetooth5.0
DPI	400/800/1200/1600
Función del botón	Windows / Android: 9 (Izquierda, Derecha, Rueda de Desplazamiento, Inclinación a la Izquierda, Inclinación a la Derecha, Modo, DPI, Hacia Adelante, Hacia Atrás) Mac / iOS: 5 (Izquierda, Derecha, Rueda de Desplazamiento, Modo, DPI)
Rango de Comunicación	10m
Dimensiones	133x109x52mm
Peso (Sin Batería)	194g

Contenido del paquete

- 1x Ratón Inalámbrico de Trackball
- 1x Receptor de 2.4GHz
- 1x Manual de Usuario

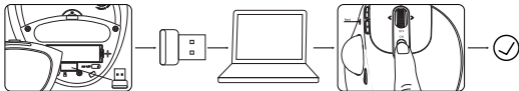
Conexión Bluetooth:

1. Deslice el botón de interruptor de modo al modo Bluetooth; La luz indicadora parpadeará azul.
2. Deslice y mantenga presionado el botón de modo durante dos segundos para ingresar al modo de emparejamiento Bluetooth.
3. Encienda Bluetooth en su computadora, busque "Nulea M508" y conéctelo.
4. Una vez que la conexión Bluetooth es exitosa, la luz del indicador se apagará.



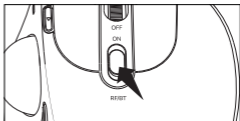
2.4G Conexión del receptor:

1. Retire el receptor 2.4G de la parte inferior del mouse.
2. Inserte el receptor en la computadora y espere a que la computadora lo instale automáticamente.
3. Deslice el botón de interruptor de modo al modo 2.4G; La luz del indicador parpadeará rojo.
4. Una vez que la conexión 2.4G es exitosa, la luz indicadora se apagará.



Cambio de Modo

Cuando 2.4G o Bluetooth se conecten correctamente, deslice hacia abajo el interruptor de modo en el medio del mouse, y puede cambiar los modos fácilmente. La luz indicadora (BT: azul, RF: Red) se apaga después de emparejarse con éxito.



Indicación ligera

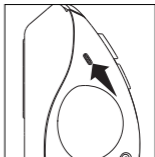
Batería baja: la iluminación roja parpadea mientras se usa.

Modo de conexión Bluetooth: deslice hacia abajo en el interruptor de modo y la luz azul parpadea.

Modo de conexión del receptor de 2.4GHz: deslice hacia abajo en el interruptor de modo y la luz roja interviene.

Comutación del modo DPI: el número de veces que los flashes de la luz roja corresponden al nivel DPI.

Modo de acción preciso: la luz púrpura está encendida.



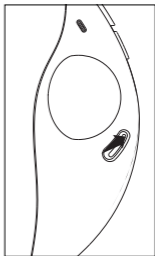
Modo DPI

Hay 4 niveles de DPI; Presione el botón DPI para ajustar su preferencia.

Cuando presiona el botón DPI, la luz roja parpadea una vez / dos veces / tres veces / cuatro veces, correspondiente a DPI 400/800/1200/1600.

Si el DPI máximo aún no cumple con los requisitos de uso, también puede ajustar el DPI en su computadora.

Para Windows: Inicie el Centro de Microsoft Mouse y Keyboard, seleccione el mouse que está utilizando, haga clic en Configuración básica, localice la sensibilidad y realice sus cambios.



Para Mac: abra el menú Preferencias del sistema, haga clic en "mouse" y mueva el control deslizante en "Velocidad de seguimiento" para ajustar DPI.

Modo de Suspensión y Despertar

El mouse Nulea M508 presenta un modo de suspensión inteligente que mantiene el mouse funcionando más tiempo. En el modo de conexión inalámbrica, el mouse M508 ingresa al modo de suspensión después de 5 minutos cuando no se detecta ninguna operación.

Si necesita usar el mouse, despierte presionando cualquier tecla o desplazando el trackball.

Nota: Si hacer clic en las teclas no despierta el mouse, verifique las siguientes razones.

- Selee la energía de la batería del mouse es suficiente.
- El modo de emparejamiento está en el canal que lo acompaña.
- Bluetooth funciona bien en el dispositivo terminal.
- Si la computadora está en estado de hibernación, primero despierta la computadora y luego haga clic en las teclas para despertar el mouse.

Instrucciones de Seguridad Importantes

Tenga en cuenta: el uso repetitivo a largo plazo de cualquier teclado y mouse podría causar lesiones al usuario. Recomendamos que los usuarios eviten el uso excesivo de este o cualquier teclado y mouse.

- EVEIDE CABED.
- No desarmar.
- No exponer a los líquidos.
- Este producto es adecuado solo para climas moderados.
- La temperatura ambiente máxima durante el uso de este producto no debe exceder los 40 grados.
- Arigen las fuentes de la fama, como las velas, no deben colocarse en este producto.
- Se solo use un paño o cepillo seco para limpiar este producto.

FAQ1

1. ¿Cómo limpiar el mouse de su bola de seguimiento?

Si su cursor de mouse de trackball se adhiere o salta en su pantalla, o simplemente no se mueve sin problemas, puede limpiarlo para un mejor rendimiento.

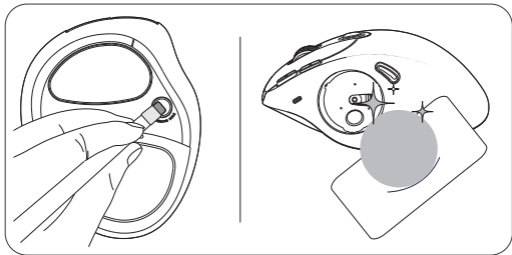
(1) Use el extremo del borrador de un lápiz para empujar la bola de pista a través del orificio en la parte inferior del mouse.

(2) Use un paño húmedo para limpiar la bola de seguimiento, la superficie de la carcasa interna de la bola de pista y el sensor. Luego, use un hisopo de algodón para limpiar el polvo en tres Rolleros blancos.

Nota:

No limpie el mouse y la bola de pista con alcohol o toallitas húmedas que contienen alcohol.

Cuando limpie cerca del sensor óptico, límpielo con cuidado para evitar dañarlo.



FAQ2

2. ¿Por qué tengo que cambiar el botón de encendido/apagado en la parte inferior para despertar el mouse cada vez?

En general, no necesita cambiar el botón para volver a conectarse. Si la computadora está en un estado de hibernación, primero despierta la computadora y luego presione cualquier tecla o desplácese por la bola de seguimiento para despertar el mouse.

Solución de problemas

1. El puntero del mouse de repente no funciona.

- (1) El mouse puede estar fuera del poder. Por favor verifique el nivel de energía. Si el indicador de batería bajo parpadea, reemplace la batería AA a tiempo.
- (2) Verifique si la configuración de modo está en el canal que está utilizando.

2. El Bluetooth no se puede conectar y el dispositivo se retrasa.

- (1) El bajo estado de la batería afectará el rendimiento de Bluetooth del mouse. Compruebe si el mouse tiene suficiente potencia.
- (2) Verifique si el cambio de modo en la parte posterior del mouse está en el canal que está utilizando. El mouse puede conectarse a 2 dispositivos, y un modo solo puede corresponder a uno.
- (3) Evite la interferencia de la señal de otras fuentes, como enrutadores, altavoces inalámbricos, teléfonos celulares, altavoces Bluetooth, etc.
- (4) Verifique si la configuración Bluetooth en la computadora está habilitada.
- (5) Intente desconectar el mouse de Bluetooth en la computadora y reconectarlo.
- (6) Si su computadora tiene un adaptador Bluetooth externo, verifique si funciona correctamente e intente volver a conectarla. (Dado que los adaptadores Bluetooth son dispositivos externos, a veces pueden romper o dejar de funcionar).

3. El puntero se mueve lentamente cuando mueve la bola de seguimiento.

Es necesario verificar si el botón DPI se presiona por error (ajuste de DPI). Si el DPI máximo no cumple con los requisitos de uso, verifique si la velocidad del cursor de la computadora se ajusta demasiado baja (configuración de computadora – configuración del mouse – velocidad del cursor).

4. Si aún tiene alguna pregunta o problema para resolver, no dude en contactarnos en support@nulea.com.

FCC Statement

Any Changes or modifications not expressly approved by the party responsible for compliance could void the user's authority to operate the equipment.

This device complies with part 15 of the FCC Rules. Operation is subject to the following two conditions: (1) This device may not cause harmful interference, and (2) this device must accept any interference received, including interference that may cause undesired operation.

FCC Radiation Exposure Statement

This equipment complies with FCC radiation exposure limits set forth for an uncontrolled environment.

Correct Disposal of This Product



(Waste Electrical & Electronic Equipment)

This Marking shown on the product or its literature, indicate that it should not be disposed with other household wastes at the end of its working life.

To prevent possible harm to the environment or human health from uncontrolled waste disposal, please separate this from other types of wastes and recycle it responsibly to promote the sustainable reuse of material resources. Household user should contact either the retailer where they purchased this product or their local government office, for details of where and how they can take this item for environmentally safe recycling.

Business users should contact their supplier and check the terms and conditions of the purchase contract. This product should not be mixed with other commercial wastes for disposal.

nulea

WORK WITH YOUR FAVORITE



Visit www.nulea.com for our 24/7 live chat or send an email to support@nulea.com for support.



FCC ID: 2A59F-M501



MADE IN CHINA

UK	REP
----	-----

CET PRODUCT SERVICE LTD
Beacon House Stokenchurch Business Park,
Ibstone Rd, Stokenchurch
High Wycombe HP14 3FE UK
Email: info.cetservice@gmail.com
Phone: +447419325266

EC	REP
----	-----

UAB Qixiang Europe
Pranciškonų g. 6-46, LT-01133 Vilnius, Lithuania
Technical Information Center
Trakehner Str. 7-9, 60487 Frankfurt am Main, Germany
Email: qixiang.europe@gmail.com
Phone: +496976895074