



# Mach1 engineering

Notre expertise technique  
au service  
de vos projets



## **SOLUTIONS DE TESTS PERSONNALISÉS SUR BANC D'ESSAI**

**Pour valider les performances  
de vos roues et sécuriser  
vos projets !**

- ✓ Définir les composants les plus adaptés pour un usage donné
- ✓ Comparer différentes options de montage de roues
- ✓ Sécuriser les projets au regard des exigences normatives, actuelles et futures

Une  
centaine  
de tests  
réalisés

Protocoles  
normés ou  
sur-mesures

Bénéficiez des conseils de notre bureau d'études et des capacités du banc d'essai Mach1 pour faire les meilleurs choix techniques.

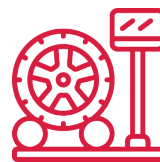
Contactez-nous pour concrétiser votre projet,  
Voir la présentation du banc au verso.

**MACH1**

# Banc de tests Mach1 et services associés

Banc conforme aux exigences normes DIN 79010 et ISO 4210

Normes	ISO 4210-7		DIN 79010		
			Niveau 1		Niveau 2
	Cycle 1	Cycle 2	Cycle 1	Cycle 2	Cycle 3
Pression de gonflage (bar)	90% de Pmax pneu		90% de Pmax pneu		
Vitesse linéaire (km/h)	25 (± 10%)		25 (± 10%)		
Poids nécessaire norme (N)	640		640	1200	
Charge à mettre sur la barre (kg)	65		65	125	
Angle d'inclinaison (°)	0°		0°	±15°	
Nombre d'impacts total	750 000		500 000	250 000	
Distance (km)	185	169	185	51	118
Durée roulage (h)	07:25	06:50	07:25	02:05	04:45
Durée de roulage totale (h)	14:15		14:15		

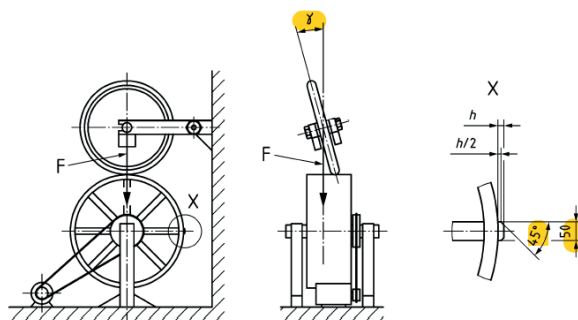


**Réduction des risques de non-conformité**



**Personnalisation des tests selon vos critères et conseils des protocoles les plus adaptés**

Plusieurs paramètres modifiables pour simuler différentes utilisations (angle, vitesse, charge...)



**Anticipation des évolutions normatives**

Banc adapté à la future norme européenne PR EN 17860 (vélos cargo)



**Fiabilité des données et précision des tests**

Utilisation d'un modèle de simulation numérique pour des résultats robustes



**Prise de décisions éclairée**

Edition d'un rapport de tests personnalisé et commenté par le bureau d'études Mach1

**Un service exclusif Mach1 au bénéfice de la qualité produit et de l'expérience utilisateur**

**MACH1**