



TRAXXASLINKワイヤレスモジュールのインストール手順

1

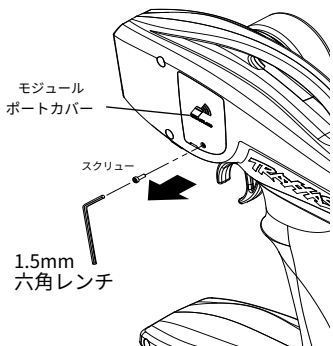
TraxxasLink™アプリケーションをからダウンロードしますApple App Store™またはGooglePlay™。



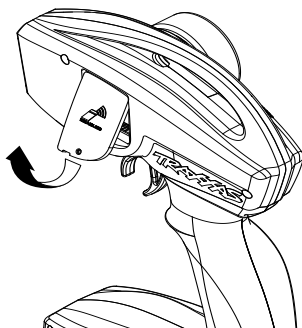
ダウンロード
トラクサスリンクアプリ

ノート：Traxxas Linkワイヤレスモジュール（パーツ#6511）は、次のTraxxas TQiトランスミッターでのみ使用できます：パーツ#6528、#6528A、#6529、#6529A、#6530、#6530A、#6507R、#6507X、#6509R、#6509X。

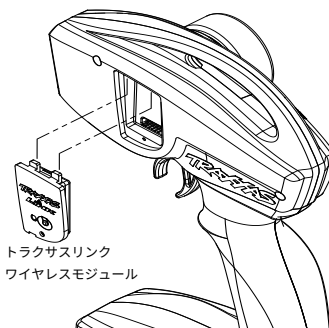
2



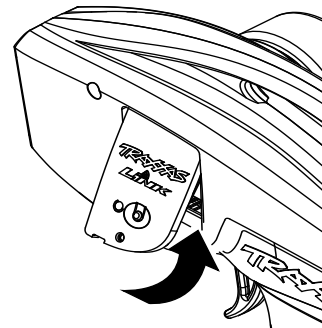
3



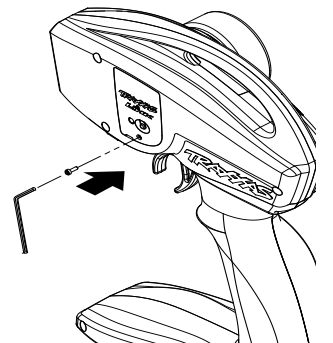
4



5



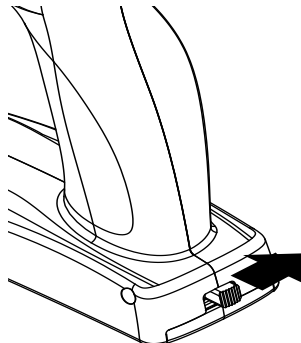
6



7



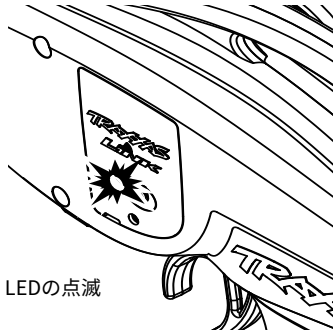
8



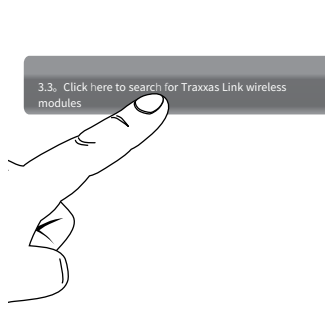
9



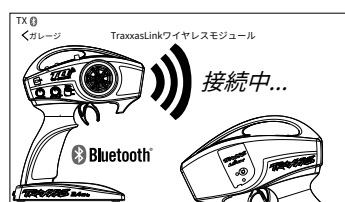
10



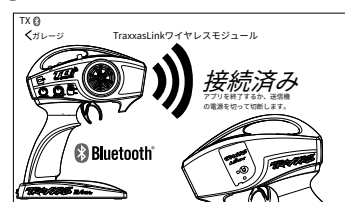
11



12



13



トラクサスに接続
リンクワイヤレスモジュール

FCCコンプライアンス

このデバイスは、FCC規則のパート15で説明されているクラスBデジタルデバイスの制限に準拠しています。操作には、次の2つの条件が適用されます。(1) このデバイスは有害な干渉を引き起こしてはなりません。(2) このデバイスは、望ましくない操作を引き起こす可能性のある干渉を含め、受信した干渉を受け入れる必要があります。

クラスBデジタルデバイスの制限は、住宅環境での有害な干渉に対して合理的な保護を提供するように設計されています。この装置は、無線周波数エネルギーを生成、使用、および放射する可能性があり、指示に従って操作しないと、無線通信に有害な干渉を引き起こす可能性があります。ただし、特定の設置で干渉が発生しないという保証はありません。ユーザーは、コンプライアンスの責任を負う当事者によって明示的に承認されていない変更または修正を行うと、機器を操作するユーザーの権限が無効になる可能性があることに注意してください。

カナダ、カナダ産業省 (IC)

このクラスBデジタル装置は、カナダのICES-003に準拠しています。このデバイスは、カナダ産業省のライセンス免除RSS標準に準拠しています。操作には、次の2つの条件が適用されます。(1) このデバイスは干渉を引き起こさないこと。(2) このデバイスは、デバイスの望ましくない操作を引き起こす可能性のある干渉を含み、あらゆる干渉を受け入れる必要があります。

無線周波数 (RF) 曝露情報

身体に装着した操作の場合、このデバイスはテスト済みであり、金属を含まず、デバイスを身体から5mm以上離すアクセサリとともに使用すると、FCCおよびカナダ産業省のRF曝露ガイドラインに適合します。他のアクセサリを使用すると、RF曝露ガイドラインへの準拠が保証されない場合があります。

最終製品のラベル付け

このモジュールには、FCCIDとIC認証番号が付いています。このモジュールを使用するホストシステムは、表示領域に次のラベルを付ける必要があります。FCC IDが含まれています：XVE-TRX1018、IC：8668A-TRX1018」。このLMAは、スタンドアロン構成としてテストおよび承認されています。この無線モジュールと統合されたシステムでは、追加の評価が必要になる場合があります。このモジュールとそのアンテナは、他の送信機と組み合わせて設置または操作しないでください。

TRAXXAS.com

Traxxas, 6250 Traxxas Way, McKinney, TX 75070、電話：972-549-3000、ファックス：972-549-3011、電子メール：support@Traxxas.com