

HOLDER SURFACE CLEANING: Don't use abrasive sponges that can scratch the surface.

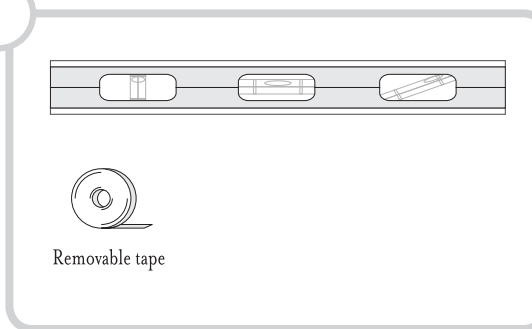
gfl
SKIN CARE

**PUMP DISPENSER HOLDER
WITH DOUBLE-SIDED TAPE - PDB**

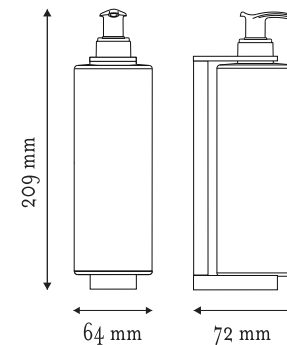
Installation guide • Guida d'installazione • Guide d'installation •
Guía de instalación • Installation – Handbuch



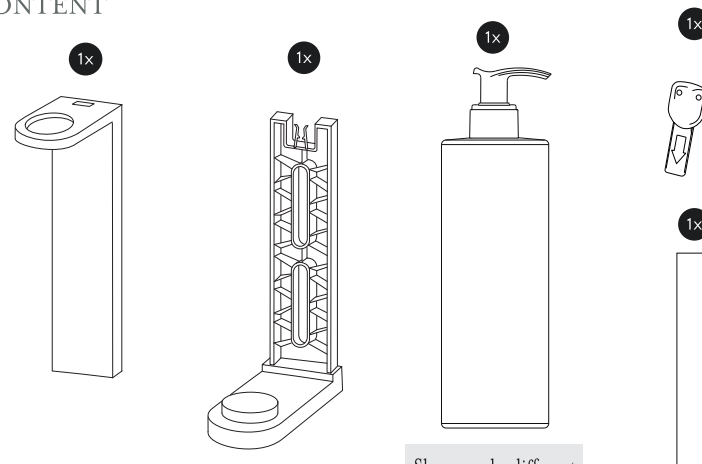
Components and Tools • Componenti e Attrezzi • Composants et Outils • Componentes y herramientas • Komponenten und Werkzeuge



Removable tape



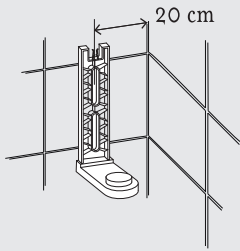
BOX CONTENT



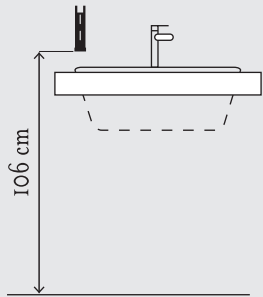
Shape can be different

Installation tips

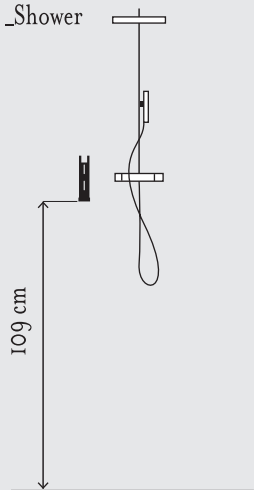
_Corner



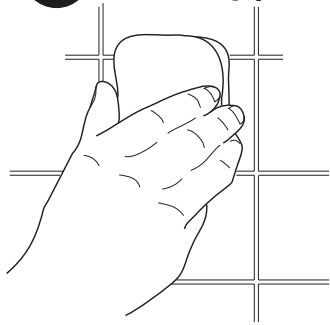
_Sink



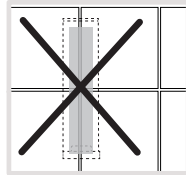
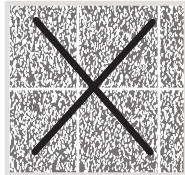
_Shower



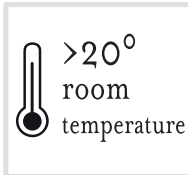
1 VERY IMPORTANT!
See the last page



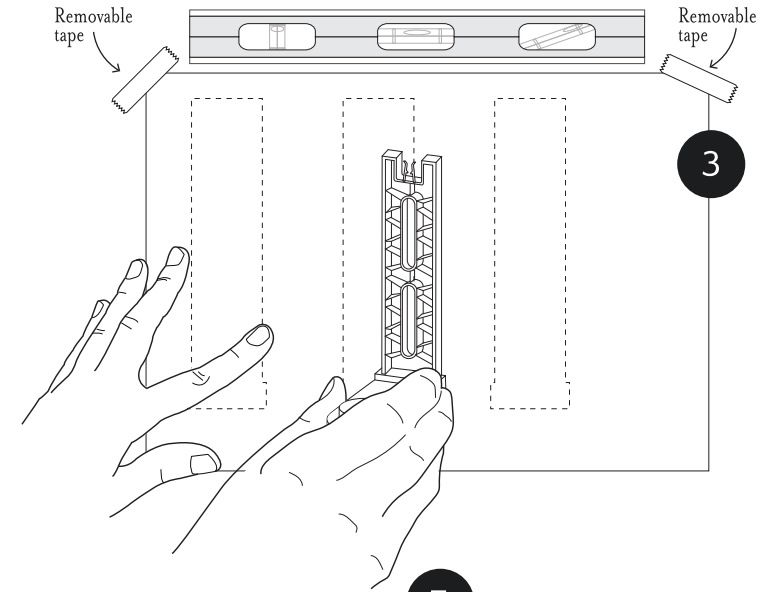
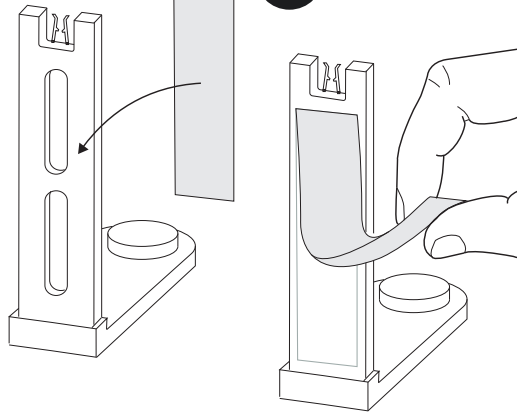
YES isopropyl alcohol
NO ethyl alcohol



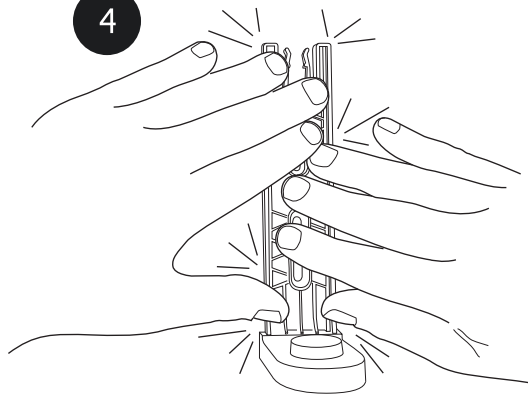
NO
painted
wall



2 Double-sided tape



4



Push all over the surface
for 20 seconds and then
don't touch for 2 hours

5

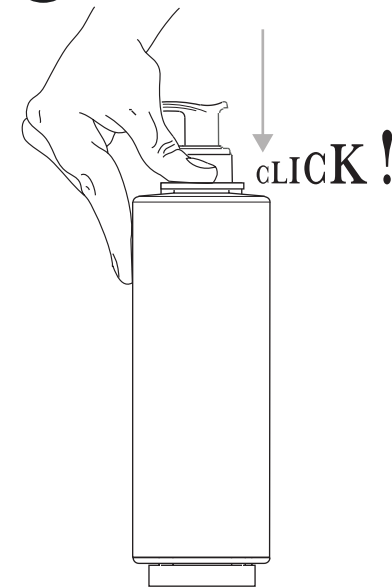
SCREW-ON
THE BASE OF THE PUMP
CLOCKWISE



6



7



IT Applicazione del nastro adesivo _ preparazione e pulizia delle superfici

1. La forza adesiva di un nastro può essere influenzata da vari fattori come la pulizia, la temperatura di applicazione, la rugosità dei materiali e la superficie di contatto dell'adesivo con il materiale. Per ottenere un'adesione ottimale e sicura, le superfici devono essere pulite, asciutte, compatte e a temperatura ambiente.

N.B. Evitare assolutamente l'uso di alcool etilico in quanto diminuisce l'efficacia di adesione, e di pulitori antigoccia a base silconica.

2. Per pulire tutte le superfici da agenti contaminanti generici come polvere, sporco, residui superficiali si consiglia di pulire con una soluzione 50/50 di alcool isopropilico e acqua ed asciugare (questa operazione andrebbe fatta poco prima di applicare il nastro anche se in precedenza è già stata fatta una pulizia preliminare). Assicurarsi che la superficie sia asciutta prima di applicare il nastro.
3. Non posizionare il nastro adesivo a contatto con piastrelle molto rugose o a cavallo delle fughe.

GB Adhesive tape application _ preparation and surface cleaning

1. The adhesive power of tape can be influenced by various factors such as cleaning, the temperature during the application, the roughness of materials and the contact surfaces of the adhesive with materials. In order to get an optimal and secure adhesion, the surfaces must be clean, dry, compact and must be at room temperature.

Notice: Never use ethyl alcohol and cleaning products containing silicones as they lessen the effectiveness of the adhesion.

2. To clean all surfaces that have generic contaminating agents such as dust, dirt, surface residues, we recommend using a 50/50 solution of isopropyl alcohol and water to wipe it (this procedure shall be carried out right before applying the tape, even if the surface has been cleaned previously). Make sure that the surfaces are dry before applying the tape.
3. Place tape on flat surfaces only, avoiding very grout and sealant lines in tile.

FR Application de la bande adhésive _ préparation et nettoyage des surfaces

1. La force adhésive d'une bande peut être influée par plusieurs facteurs comme le nettoyage, la température d'application, la rugosité des matériaux et la surface de contact de l'adhésif avec le matériel. Pour obtenir une adhésion optimale et sûre, les surfaces devraient être propres, sèches, compactes et à température ambiante.

N.B. : Eviter absolument l'usage d'alcool éthylique car il réduit l'efficacité d'adhésion, et d'utiliser des produits d'entretien anti-gouttes contenant des agents siliconiques.

2. Pour nettoyer toutes les surfaces des agents contaminateur génériques comme la poudre, la saleté, les résidus superficiels, il est suggéré de nettoyer avec une solution composée à 50% d'alcool isopropilique et à 50% d'eau et sécher (cette opération devrait être faite avant d'appliquer la bande adhésive Bien qu'un nettoyage préliminaire ait été effectué). S'assurer que la surface soit sèche avant d'appliquer l'adhésif.
3. Ne pas coller la bande adhésive sur du carrelage très rugueux ou sur les joints.

DE Aufbringen des Klebebands _ vorbereitung und reinigung der oberflächen

1. Die Klebkraft eines Klebebandes kann von verschiedenen Faktoren abhängen: Reinigung, Anbringtemperatur, Rauheit des Materials und die Kontaktfläche des Klebstoffs mit dem Material. Für eine optimale und sichere Haftung müssen die Oberflächen sauber, trocken und kompakt sein sowie Raumtemperatur haben.

Anm.: Verwenden Sie auf keinen Fall Ethylalkohol und keine Reinigungsmittel die Silikon enthalten, da beides die Klebewirkung mindert.

2. Um die allgemeinen Verschmutzungspartikel, wie Staub, Schmutz oder Oberflächenrückstände, von den Oberflächen zu entfernen, empfehlen wir, diese mit einer 50/50 Lösung aus Isopropanol und Wasser zu reinigen und trocken zu wischen. (Dieser Vorgang ist kurz vor Aufbringen des Klebebands durchzuführen, auch wenn zuvor schon vorgereinigt wurde.) Stellen Sie sicher, dass die Oberfläche vor Aufbringen des Klebebandes trocken ist.
3. Kleben Sie mit dem Klebeband nur auf glatte Flächen und nicht auf Fliesen- und Dichtungsfugen.

ES Aplicación de la cinta adhesiva _ preparación y limpieza de las superficies

1. La fuerza de adhesión de una cinta se puede ver afectada por varios factores como la limpieza, la temperatura de aplicación, la rugosidad de los materiales y la superficie de contacto del adhesivo con el material. Para obtener una adhesión óptima y segura, las superficies deben estar limpias, secas, compactas y a temperatura ambiente.

Nota: evitar el uso de alcohol etílico porque disminuye la eficacia de adhesión y de limpiadores antigoteo a base de silicona.

2. Para eliminar en todas las superficies los agentes contaminadores genéricos como polvo, suciedad, residuos superficiales se aconseja limpiar las superficies con una solución 50/50 de alcohol isopropílico y agua, después secar las superficies (esta operación debería realizarse un poco antes de colocar la cinta, aún cuando se hubiese realizado una limpieza preliminar). Cerciorarse de que las superficies estén secas antes de colocar la cinta.
3. No colocar la cinta adhesiva sobre azulejos con superficie especialmente rugosa o sobre las juntas de los mismos.