



goldeimer

Herzlichen Glückwunsch zu deinem Trockenklo

Danke, dass du dich für ein Trockenklo von Goldeimer und WERKHAUS entschieden hast. Goldeimer ist gemeinnützig, in Verantwortungseigentum und GWÖ-bilanziert (Gemeinwohlökonomie). Unser Zweck als Unternehmen ist, Menschen für weltweite Sanitärversorgung zu sensibilisieren, den Zugang zu Toiletten für Menschen zu verbessern und den Kreislaufgedanken zurück ans stille Örtchen zu bringen. Du unterstützt uns in dieser Arbeit und leistest mit der Nutzung deines Trockenklos einen kleinen und sehr schönen Beitrag.

Wir möchten dir im Gegenzug alles an die Hand geben, was du für erfolgreiches Recycling von Nährstoffen, den Betrieb des Trockenklos oder die Benutzung des Klos auf Reisen wissen musst. Dafür haben wir dir eine Menge Material zusammengestellt, das du von überall und jedem internetfähigen Gerät schnell abrufen kannst. Das Poster auf der Rückseite kannst du für Gäste neben dein Trockenklo hängen. Die Benutzung ist zwar ganz einfach, aber nicht allen geläufig.

Scan mich mit der Kamera
deines Smartphones.



[goldeimer.de/
ratgeber](https://goldeimer.de/ratgeber)

Alles, was du wissen musst – unser Ratgeber.

In unserem Online-Ratgeber findest du alle Infos zur Inbetriebnahme, Einrichtung deiner Kompostierstelle, zu den verschiedenen Arten der Verwertung, sowie Tipps für den Fall, dass du dein Trockenklo auf Reisen im Camper, auf dem Floß, o.Ä. benutzen willst. Hinsichtlich der Verwertung von Trockenkloinhalten raten wir davon ab, das Thema autodidaktisch mit einer »Das lerne ich schon beim Machen«-Mentalität zu erforschen. Fäkalien können bei falscher Handhabung ein Risiko für Gesundheit und Umwelt sein. Deshalb lies dich bitte vor der ersten Nutzung in alle Themen ein, die für dich und deine geplante Nutzungsart relevant sind.



[goldeimer.de/
youtube](https://goldeimer.de/youtube)

Tipps und Tricks auf YouTube

Video-Aufbauanleitungen, Tipps und Tricks, einen Kompostier-Crashkurs und weitere Inhalte findest du auf unserem YouTube-Kanal. Schau gerne vorbei, lass dich inspirieren und abonniere unseren Kanal, falls es dir gefällt. Wir freuen uns auch über Feedback, welche Themen dich rund um den Betrieb von Trockenklos interessieren und wie wir dich weiter unterstützen können.

Trockenklo »Basic (Plus)«

Das Trockenklo »Basic« ist in wenigen Minuten betriebsbereit. Zur Montage den Henkel mit etwas Kraft in Richtung der Aufhängung drücken und Henkel hin und her bewegen. Detaillierte Beschreibung für die Inbetriebnahme auf den nächsten Seiten.

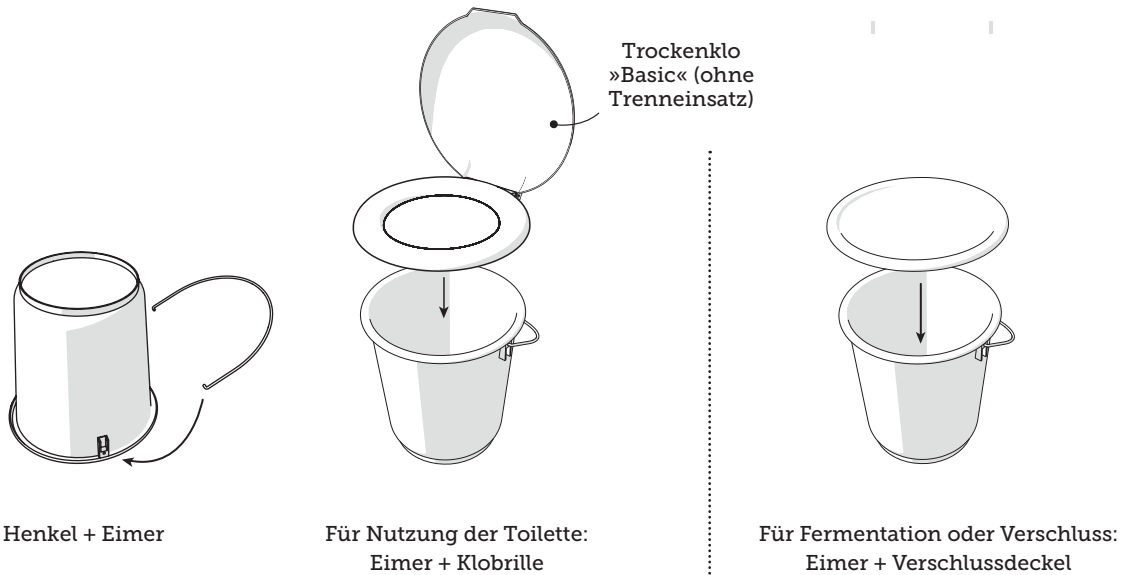
Zur Videoanleitung



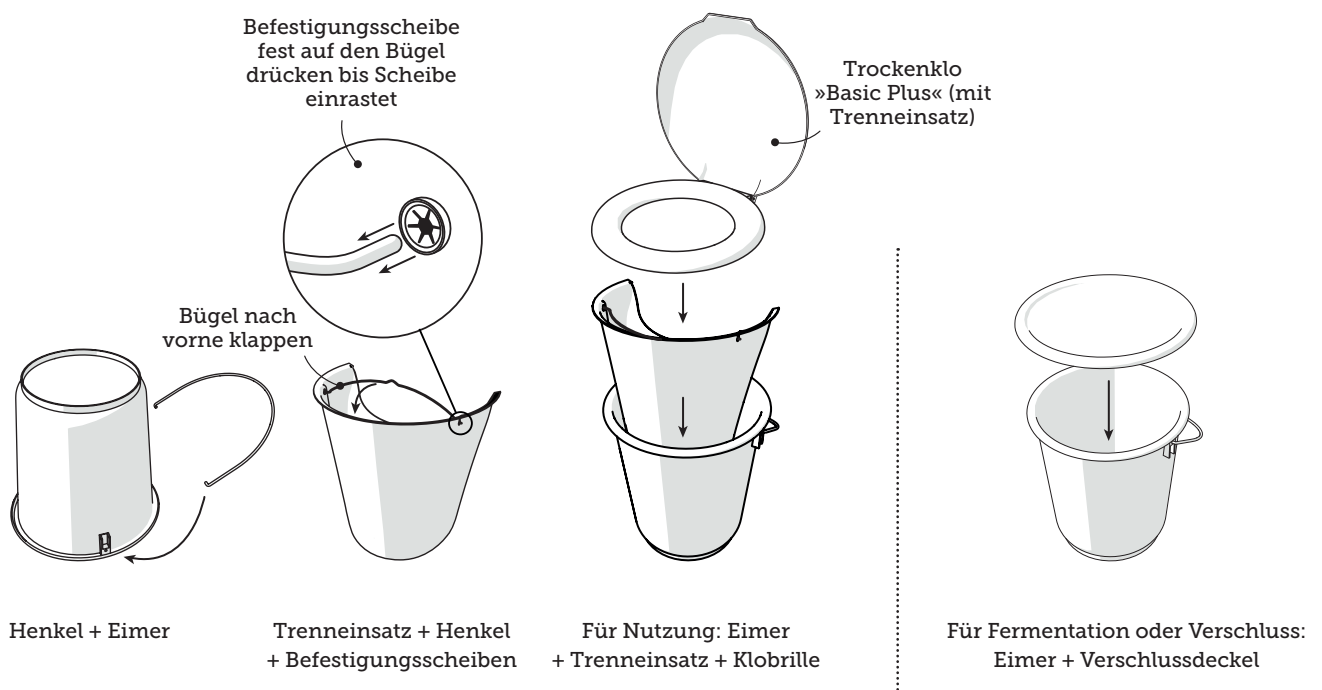
goldeimer.de/
basic-aufbau



Aufbau vom Trockenklo »Basic«:



Aufbau vom Trockenklo »Basic Plus«:



Wie richte ich mein Trockenklo ein?

Dein Trockenklo ist aufgebaut. Um das Klo in Betrieb zu nehmen und mit dem Kompostieren von Trockenkloinhalten loszulegen, fehlen nur noch wenige Schritte, die sich je nach System etwas voneinander unterscheiden. Besitzt du ein Klo mit oder ohne Trenneinsatz?

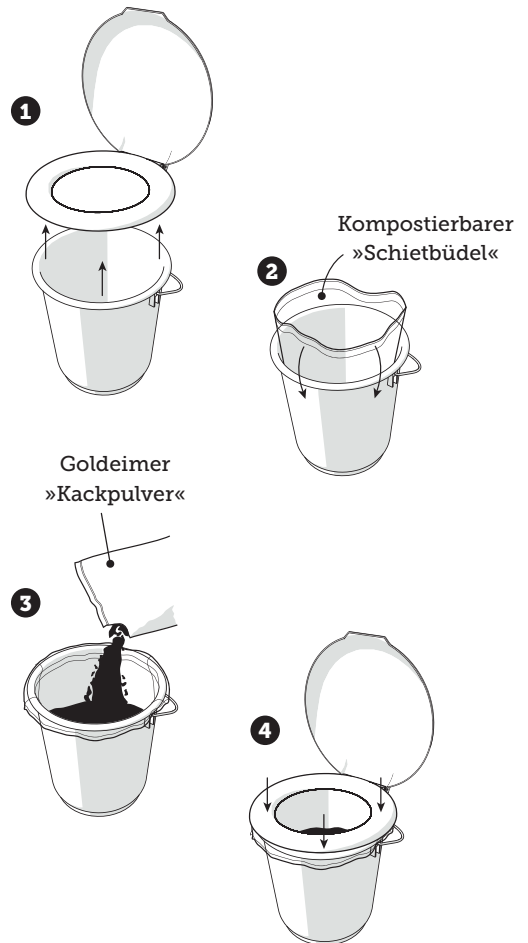


Besitze ich ein Klo mit Trenneinsatz?
Der Trenneinsatz für das Trockenklo »Basic Plus« und »Premium Plus« sieht so aus. Er fängt den Urin auf und trennt ihn von den Feststoffen.

Trockenklo »Basic«:

Bei Trockenklos ohne Trenneinsatz werden Feststoffe und Urin im gleichen Toiletteneimer gesammelt.

1. Nimm zunächst die Klobrille ab. Wenn das Klo schon in Benutzung war, ziehst du für diesen und die folgenden Arbeitsschritte Gummihandschuhe an.
2. Um den Reinigungsaufwand zu minimieren, kannst du einen kompostierbaren Beutel einhängen. Unsere »Schietbündel« eignen sich perfekt für das Sammeln der Feststoffe. Die kompostierbaren Beutel verrotten auch auf dem heimischen Kompost und haben die richtige Größe für dein Goldeimer Trockenklo. Schlage den Beutel um, hänge ihn in den Eimer und spanne die Beutelöffnung über den Eimerrand. Drücke vor dem Überspannen die Luft aus dem Raum zwischen Beutel und Eimer, sodass der Beutel nah an der Eimerwand anliegt.
3. Wir haben gute Erfahrungen damit gemacht, vor der Nutzung ein paar Liter »Kackpulver« als Basis in den Eimer zu geben. In der Einstreu sammelt sich der Urin, während Feststoffe oben drauf landen. So werden Urin und Kot möglichst lange voneinander ferngehalten, um unnötige Geruchsentwicklung zu vermeiden. Wie viel Basiseinstreu brauchst du? Ein Mensch pinkelt ca. 1 – 1,5 Liter am Tag. Fülle pro geplantem Nutzungstag und Person die gleiche Menge Einstreu in den Eimer. Bist du z. B. mit einer anderen Person zwei volle Tage im Kleingarten, dann sollten ca. 4 – 6 Liter (1 – 1,5L x 2 Pers. x 2 Tage) Basiseinstreu in das Klo gegeben werden. Die richtige Menge richtet sich natürlich stark nach dem individuellen Trinkverhalten. Da wirst du deine eigenen Erfahrungen machen und dich langsam eingrooven. Mehr als den halben Eimer sollte die Basiseinstreu nicht einnehmen.
4. Nun wird die Klobrille wieder auf den Eimer gesetzt. Dein Trockenklo ist nun betriebsbereit.



Trockenklo »Basic Plus«:

Bei Trockenklo mit Trenneinsatz werden Kacki und Urin in zwei verschiedenen Behältnissen gesammelt. So kannst du Urin und Feststoffe getrennt voneinander verwerten, sparst Einstreu und das Trockenklo bleibt länger geruchsfrei.

1. Nimm zunächst die Klobrille ab. Wenn das Klo schon in Benutzung war, ziehst du für diesen und die folgenden Arbeitsschritte Handschuhe an.
2. Um den Reinigungsaufwand zu minimieren, kannst du einen kompostierbaren Beutel einhängen. Unsere »Schietbüdel« eignen sich perfekt für das Sammeln der Feststoffe. Die kompostierbaren Beutel verrotten auch auf dem heimischen Kompost und haben die richtige Größe für dein Goldeimer Trockenklo. Schlage den Beutel zweimal um und spanne ihn über den Eimerrand in der hinteren Hälfte des Eimers. Bedenke, dass sich der Beutel auch in der Toilette nach und nach zersetzt bei Kontakt mit Urin und Kot.
3. Positioniere den Trenneinsatz lose in der vorderen Hälfte des Toiletteneimers. Ziehe die Ecken vom kompostierbaren Beutel ca. 2 cm unter die Ecken vom Trenneinsatz. Sorge dafür, dass der Beutel in der Mitte des Eimers nicht zu stramm sitzt, bevor du den Trenneinsatz einrasten lässt.
4. Schlage den kompostierbaren Beutel über den Steg des Trenneinsatzes in der Mitte des Eimers, sodass kein Raum zwischen Trenneinsatz und Beutel entsteht. Fixiere den Beutel nun mit den zwei Metallklammern am Steg des Trenneinsatzes.
5. Fülle etwas »Kackpulver« in den Kot-Beutel. Falls doch mal etwas Urin darin landet, wird dieser aufgesaugt. Ein paar kleine Schaufeln reichen vollkommen. In den Trenneinsatz vom Trockenklo »Basic« und »Premium« muss kein Kackpulver gefüllt werden. Je nachdem, wie du den Urin verwerten möchtest, spricht aber auch nichts dagegen.
6. Setze die Klobrille wieder auf den Toiletteneimer. Deine Trockentrenntoilette ist betriebsbereit.

Zur Videoanleitung



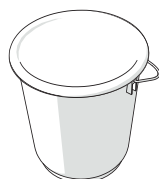
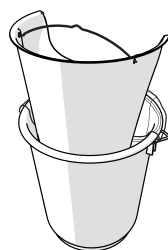
goldeimer.de/
trenneinsatz-aufbau



Zum Onlineshop



goldeimer.de/shop



Drei gute Trennungsgründe

Wenn du dein Trockenklo ohne Trenneinsatz gekauft hast, nun aber doch auf eine Trenntoilette upgraden willst, kannst du den Trenneinsatz in unserem Onlineshop jederzeit nachbestellen. Ein Trenneinsatz bietet viele Vorteile. Zwar ist die Handhabung etwas aufwändiger, dafür kannst du den Urin separat verwerten, du sparst, je nach Vorgehensweise, erheblich Einstreu ein und dein Klo bleibt länger geruchsfrei.

Lieber Eimer zu viel als zu wenig

Wenn du die Fermentation von Trockenkloinhalten ausprobieren willst, brauchst du einen zweiten Wechseleimer, um dein Klo in den sechs Wochen, die dieser Prozess benötigt, nutzen zu können. Weitere Eimer kannst du jederzeit im Onlineshop nachbestellen.

Trockenklo »Premium«



goldeimer

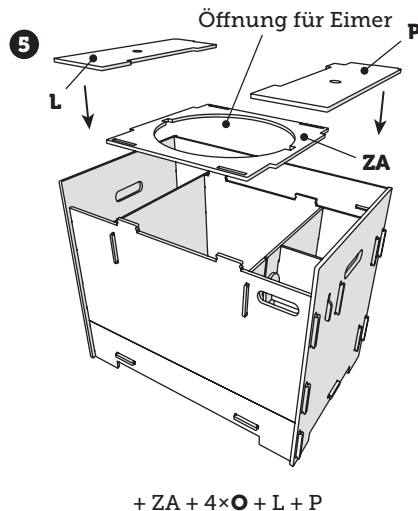
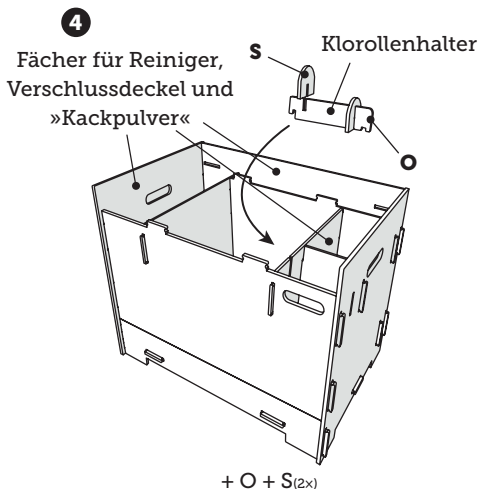
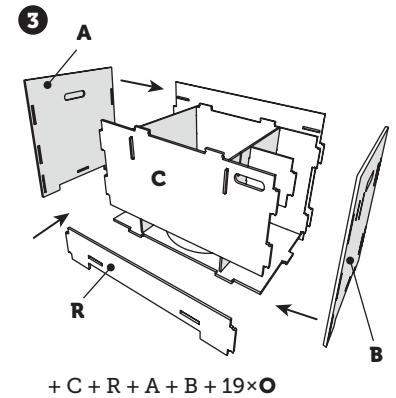
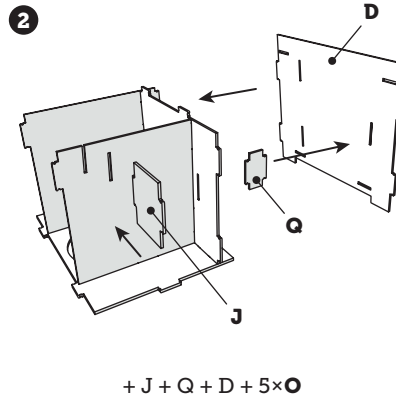
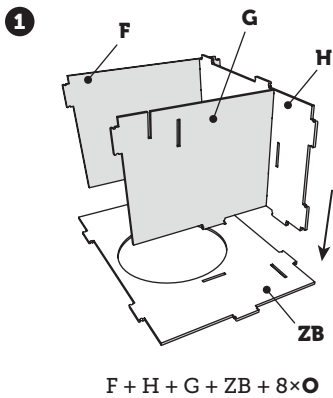
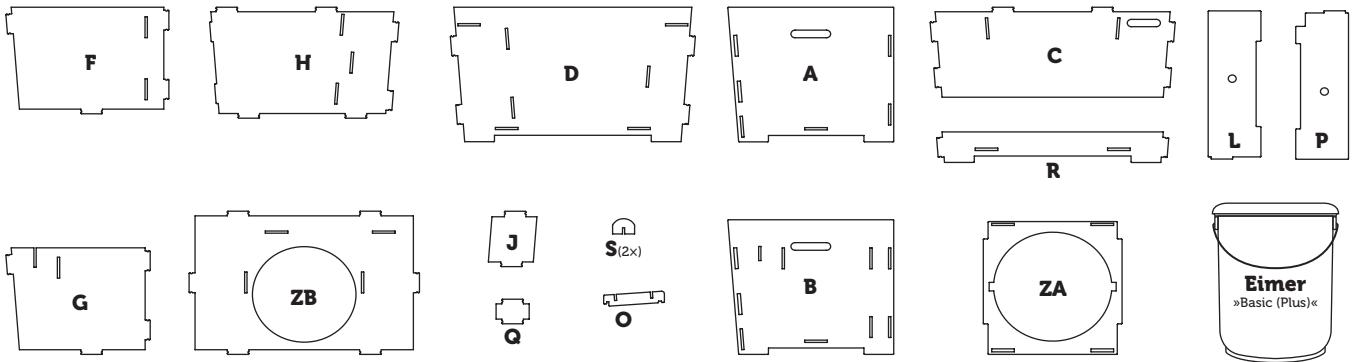
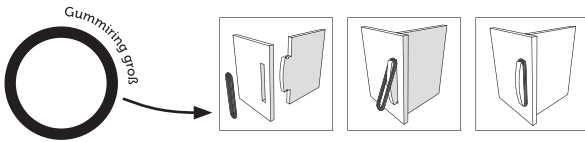
Für den Aufbau vom Trockenklo »Premium« benötigst du kein Werkzeug. Alle Bestandteile werden mit den beigelegten Gummiringen befestigt. Infos zum Aufbau des Toiletteneimers und zur Inbetriebnahme sind auf separater Anleitung zu finden.

Zur Videoanleitung



goldeimer.de/
premium-aufbau

Aufbau:



i Du kannst das Trockenklo ebenso spiegelverkehrt aufbauen, sodass die schlichtere Seite mit dem Logo-Print außen ist, statt des Wimmelbild-Prints.

