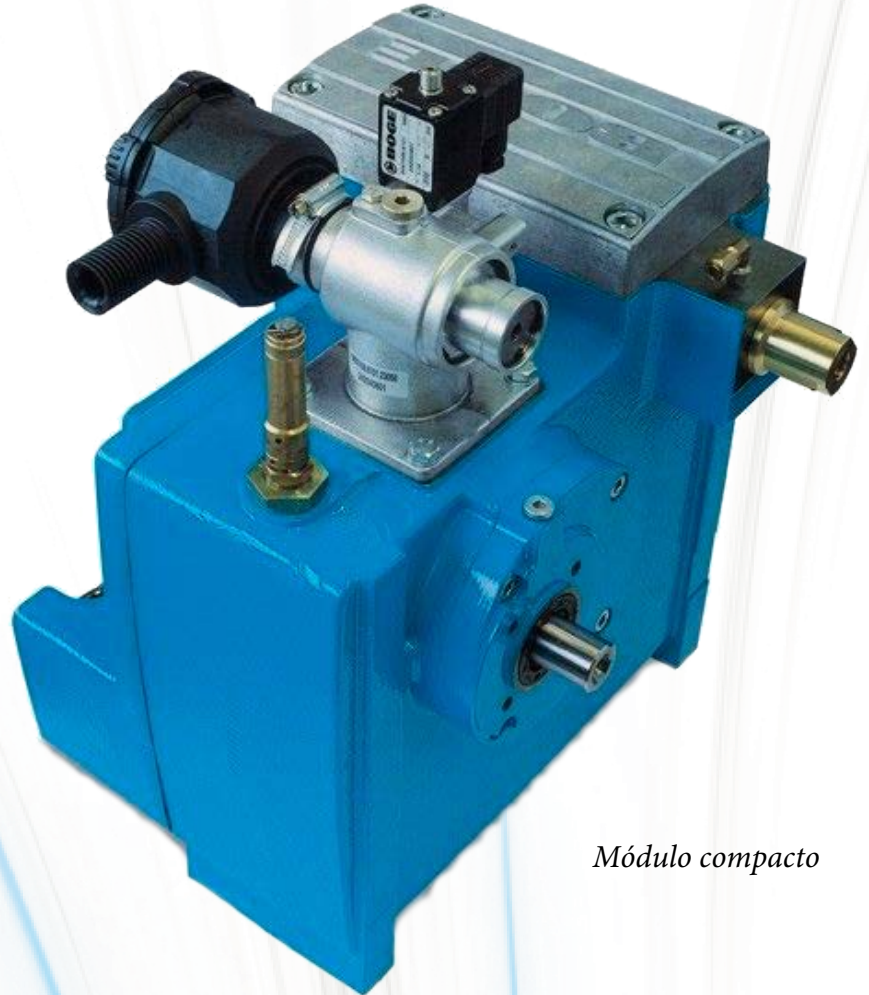


La serie C hasta 7,5 kW:

- Sistema integrado de separación de aceite.
- Válvula de retención y presión mínima.
- Regulación de aspiración multifuncional con electroválvula integrada.
- Filtro de aspiración insonorizado con cartucho de filtro de papel.
- Etapa de compresión BOGE con perfil especial y rodamientos de alto rendimiento.
- Sensor de temperatura.
- Caja de fundición con mecanizado CNC.
- Regulación termostática de la cantidad de aceite.



Módulo compacto



Compresor de tornillo CL

BOGE Tipo	Presión máx.		Cantidad efectiva del suministro 50 Hz		Cantidad efectiva del suministro 60 Hz		Potencia del motor		Medidas A x P x H mm	Peso kg
	bar	psig	m ³ /min	cfm	m ³ /min	cfm	kW	CV		
C 3 L	10	150	0,240	9	–	–	2,2	3,0	817 x 520 x 495	105
C 4 L	10	150	0,340	12	0,31	11	3,0	4,0	817 x 520 x 495	110
C 4 L	13	190	0,234	8	–	–	3,0	4,0	817 x 520 x 495	110
C 5 L	10	150	0,545	19	0,40	14	4,0	5,5	817 x 520 x 495	125
C 7 L	10	150	0,728	25	–	–	5,5	7,5	817 x 520 x 495	130
C 7 L	13	190	0,525	19	–	–	5,5	7,5	817 x 520 x 495	130

*Instalación de aire comprimido C LR
(incluye depósito de
aire comprimido)*



BOGE Tipo	Presión máx.		Contenido del depósito Litros	Cantidad efectiva del suministro 50 Hz		Cantidad efectiva del suministro 60 Hz		Potencia del motor		Opción depósito Litros	Medidas A x P x H mm	Peso kg
	bar	psig		m ³ /min	cfm	m ³ /min	cfm	kW	CV			
C 3 LR	10	150	90	0,240	9	–	–	2,2	3,0	270	1185 x 550 x 1010	155
C 4 LR	10	150	90	0,340	12	0,31	11	3,0	4,0	270	1185 x 550 x 1010	160
C 4 LR	13	190	160	0,234	8	–	–	3,0	4,0	270	1185 x 550 x 1010	185
C 5 LR	10	150	90	0,545	19	0,40	14	4,0	5,5	270	1185 x 550 x 1010	175
C 7 LR	10	150	90	0,728	25	–	–	5,5	7,5	270	1185 x 550 x 1010	180
C 7 LR	13	190	160	0,525	19	–	–	5,5	7,5	270	1185 x 550 x 1010	205



*Central de aire
comprimido C LDR
(incluye depósito de
aire comprimido y
secador frigorífico)*

BOGE Tipo	Presión máx.		Contenido del depósito Litros	Cantidad efectiva del suministro 50 Hz		Cantidad efectiva del suministro 60 Hz		Potencia del motor		Medidas A x P x H mm	Peso kg
	bar	psig		m ³ /min	cfm	m ³ /min	cfm	kW	CV		
C 3 LDR	10	150	270	0,240	9	–	–	2,2	3,0	1723 x 675 x 1205	225
C 4 LDR	10	150	270	0,340	12	0,31	11	3,0	4,0	1723 x 675 x 1205	230
C 4 LDR	13	190	350	0,234	8	–	–	3,0	4,0	1723 x 675 x 1205	280
C 5 LDR	10	150	270	0,545	19	0,40	14	4,0	5,5	1723 x 675 x 1205	245
C 7 LDR	10	150	270	0,728	25	–	–	5,5	7,5	1723 x 675 x 1205	250
C 7 LDR	13	190	350	0,525	19	–	–	5,5	7,5	1723 x 675 x 1205	300



C 4
hasta
C 7



C 9 y C 4 D hasta
C 9 D (incluyen
secador frigorífico
desde el C 4 D
hasta el C 9 D)

BOGE Tipo	Presión máx		Cantidad efectiva del suministro		Potencia del motor		Medidas A x P x H mm	Peso kg
	bar	psig	m ³ /min	cfm	kW	CV		
C 4	7,5	110	0,440	15	3,0	4,0	480 x 907 x 955	190
C 4	8	115	0,427	15	3,0	4,0	480 x 907 x 955	190
C 4	10	150	0,340	12	3,0	4,0	480 x 907 x 955	190
C 4	13	190	0,280	10	3,0	4,0	480 x 907 x 955	190
C 5	7,5	110	0,649	23	4,0	5,5	480 x 907 x 955	195
C 5	8	115	0,630	22	4,0	5,5	480 x 907 x 955	195
C 5	10	150	0,545	19	4,0	5,5	480 x 907 x 955	195
C 5	13	190	0,440	15	4,0	5,5	480 x 907 x 955	195
C 7	7,5	110	0,927	33	5,5	7,5	480 x 907 x 955	210
C 7	8	115	0,900	32	5,5	7,5	480 x 907 x 955	210
C 7	10	150	0,770	27	5,5	7,5	480 x 907 x 955	210
C 7	13	190	0,642	23	5,5	7,5	480 x 907 x 955	210
C 9	7,5	110	1,236	43	7,5	10,0	480 x 987 x 1234	215
C 9	8	115	1,200	42	7,5	10,0	480 x 987 x 1234	215
C 9	10	150	1,100	39	7,5	10,0	480 x 987 x 1234	215
C 9	13	190	0,900	32	7,5	10,0	480 x 987 x 1234	215
C 4 D	7,5	110	0,440	15	3,0	4,0	480 x 990 x 1235	210
C 4 D	8	115	0,427	15	3,0	4,0	480 x 990 x 1235	210
C 4 D	10	150	0,340	12	3,0	4,0	480 x 990 x 1235	210
C 4 D	13	190	0,280	10	3,0	4,0	480 x 990 x 1235	210
C 5 D	7,5	110	0,649	23	4,0	5,5	480 x 990 x 1235	215
C 5 D	8	115	0,630	22	4,0	5,5	480 x 990 x 1235	215
C 5 D	10	150	0,545	19	4,0	5,5	480 x 990 x 1235	215
C 5 D	13	190	0,440	15	4,0	5,5	480 x 990 x 1235	215
C 7 D	7,5	110	0,927	33	5,5	7,5	480 x 990 x 1235	230
C 7 D	8	115	0,900	32	5,5	7,5	480 x 990 x 1235	230
C 7 D	10	150	0,770	27	5,5	7,5	480 x 990 x 1235	230
C 7 D	13	190	0,642	23	5,5	7,5	480 x 990 x 1235	230
C 9 D	7,5	110	1,236	43	7,5	10,0	480 x 990 x 1235	235
C 9 D	8	115	1,200	42	7,5	10,0	480 x 990 x 1235	235
C 9 D	10	150	1,100	39	7,5	10,0	480 x 990 x 1235	235
C 9 D	13	190	0,900	32	7,5	10,0	480 x 990 x 1235	235



*C 9 LF con variador de frecuencia integrado
(con opción superinsonorización)*



*C 9 LFR con variador de frecuencia integrado
y depósito de aire comprimido (con opción
superinsonorización)*

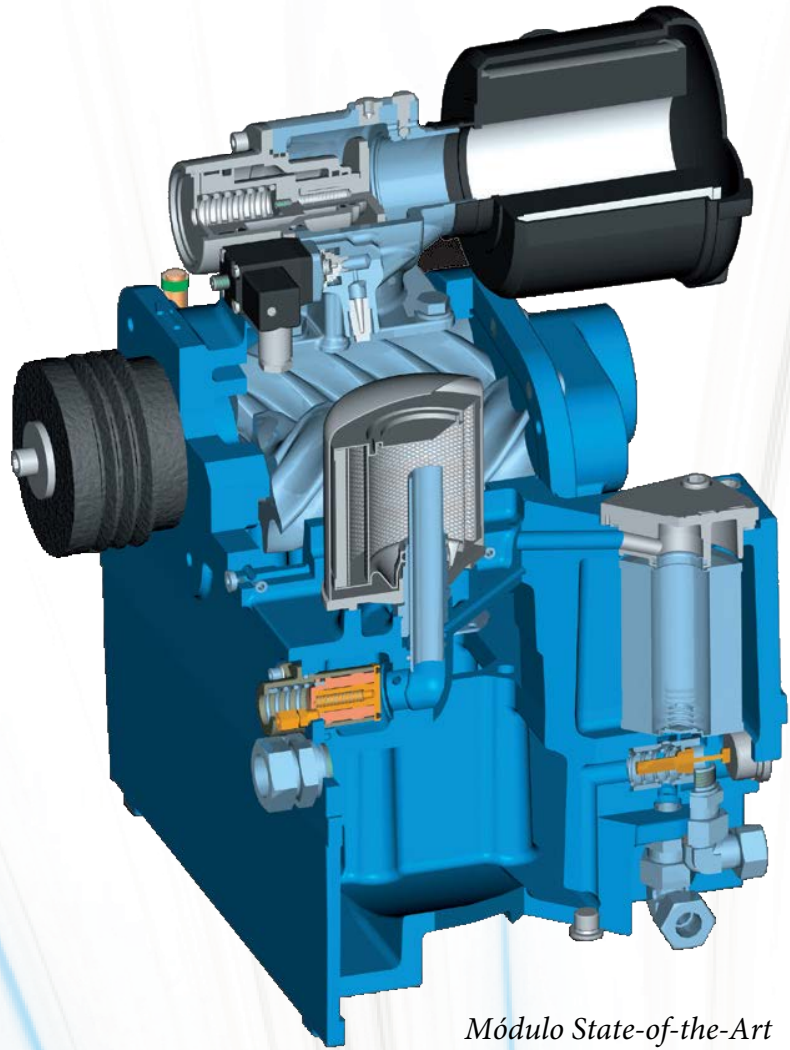


*C 9 LFDR con variador de frecuencia integrado,
depósito de aire comprimido y secador frigorífico*

BOGE Tipo	Presión máx.		Contenido del depósito Litros	Cantidad efectiva del suministro		Potencia del motor		Medidas insonorizado	Medidas super- insonorizado	Salida de aire comprimido	Peso insono- rizado kg	Peso super- insonorizado kg
	bar	psig		m ³ /min	cfm	kW	CV	A x P x H mm	A x P x H mm			
C 9 LF	7,5	110	-	0,26-1,31	9-43	7,5	10,0	1020 x 677 x 723	1020 x 677 x 796	G 1/2	200	208
C 9 LF	8	115	-	0,26-1,27	9-42	7,5	10,0	1020 x 677 x 723	1020 x 677 x 796	G 1/2	200	208
C 9 LF	10	150	-	0,25-1,12	9-40	7,5	10,0	1020 x 677 x 723	1020 x 677 x 796	G 1/2	200	208
C 9 LF	13	190	-	0,24-0,93	8-33	7,5	10,0	1020 x 677 x 723	1020 x 677 x 796	G 1/2	200	208
C 9 LFR	7,5	110	270	0,25-1,31	9-43	7,5	10,0	1720 x 790 x 1365	1720 x 790 x 1440	G 1/2	315	323
C 9 LFR	8	115	270	0,26-1,27	9-42	7,5	10,0	1720 x 790 x 1365	1720 x 790 x 1440	G 1/2	315	323
C 9 LFR	10	150	270	0,25-1,12	9-40	7,5	10,0	1720 x 790 x 1365	1720 x 790 x 1440	G 1/2	315	323
C 9 LFR	13	190	350	0,24-0,93	8-33	7,5	10,0	1750 x 815 x 1415	1750 x 815 x 1490	G 1/2	323	331
C 9 LFDR	7,5	110	270	0,25-1,31	9-43	7,5	10,0	1720 x 745 x 1320	1720 x 745 x 1400	G 1/2	362	370
C 9 LFDR	8	115	270	0,26-1,27	9-42	7,5	10,0	1720 x 745 x 1320	1720 x 745 x 1400	G 1/2	362	370
C 9 LFDR	10	150	270	0,25-1,12	9-40	7,5	10,0	1720 x 745 x 1320	1720 x 745 x 1400	G 1/2	362	370
C 9 LFDR	13	190	350	0,24-0,93	8-33	7,5	10,0	1750 x 770 x 1370	1750 x 770 x 1445	G 1/2	387	390

La serie C hasta 22 kW:

- Regulador de aspiración multifunción con electroválvula integrada.
- Tornillo BOGE integrado, con perfil especial y rodamientos de alto rendimiento.
- Separador de aceite.
- Válvula de retención y presión mínima.
- Filtro de aire insonorizado.
- Válvula termostática.



Módulo State-of-the-Art



Compresor de tornillo C L

BOGE Tipo	Presión máx.		Cantidad efectiva del suministro 50 Hz		Potencia del motor		Medidas A x P x H mm	Medidas super-insonorizado A x P x H mm	Peso kg	Peso super-insonorizado kg
	bar	psig	m ³ /min	cfm	kW	CV				
C 10 L	7,5	110	1,130	39	7,5	10,0	1170 x 600 x 600	1500 x 784 x 800	260	395
C 10 L	8	115	1,100	38	7,5	10,0	1170 x 600 x 600	1500 x 784 x 800	260	395
C 10 L	10	150	1,060	37	7,5	10,0	1170 x 600 x 600	1500 x 784 x 800	260	395
C 15 L	7,5	110	1,820	64	11,0	15,0	1335 x 693 x 610	1500 x 784 x 800	290	425
C 15 L	8	115	1,770	62	11,0	15,0	1335 x 693 x 610	1500 x 784 x 800	290	425
C 15 L	10	150	1,700	60	11,0	15,0	1335 x 693 x 610	1500 x 784 x 800	290	425
C 20 L	7,5	110	2,340	82	15,0	20,0	1335 x 693 x 610	1500 x 784 x 800	300	435
C 20 L	8	115	2,280	80	15,0	20,0	1335 x 693 x 610	1500 x 784 x 800	300	435
C 20 L	10	150	2,240	79	15,0	20,0	1335 x 693 x 610	1500 x 784 x 800	300	435



*Instalación de aire comprimido C LR
(incluye depósito de aire comprimido)*



*Central de aire comprimido C LDR
(incluye depósito de aire comprimido
y secador frigorífico)*

BOGE Tipo	Presión máx.		Contenido del depósito Litros	Cantidad efectiva del suministro 50 Hz		Potencia del motor		Medidas A x P x H mm	Medidas super-insonorizado A x P x H mm	Peso kg	Peso super- insonorizado kg
	bar	psig		m³/min	cfm	kW	CV				
C 10 LR	7,5	110	350	1,130	39	7,5	10,0	1815 x 720 x 1350	1820 x 835 x 1495	380	515
C 10 LR	8	115	350	1,100	38	7,5	10,0	1815 x 720 x 1350	1820 x 835 x 1495	380	515
C 10 LR	10	150	350	1,060	37	7,5	10,0	1815 x 720 x 1350	1820 x 835 x 1495	380	515
C 15 LR	7,5	110	350	1,820	64	11,0	15,0	1815 x 720 x 1365	1820 x 835 x 1495	410	555
C 15 LR	8	115	350	1,770	62	11,0	15,0	1815 x 720 x 1365	1820 x 835 x 1495	410	555
C 15 LR	10	150	350	1,700	60	11,0	15,0	1815 x 720 x 1365	1820 x 835 x 1495	410	555
C 20 LR	7,5	110	350	2,340	82	15,0	20,0	1815 x 720 x 1365	1820 x 835 x 1495	470	575
C 20 LR	8	115	350	2,280	80	15,0	20,0	1815 x 720 x 1365	1820 x 835 x 1495	470	575
C 20 LR	10	150	350	2,240	79	15,0	20,0	1815 x 720 x 1365	1820 x 835 x 1495	470	575
C 10 LDR	7,5	110	350	1,130	39	7,5	10,0	1960 x 720 x 1350	2040 x 835 x 1500	350	550
C 10 LDR	8	115	350	1,100	38	7,5	10,0	1960 x 720 x 1350	2040 x 835 x 1500	350	550
C 10 LDR	10	150	350	1,060	37	7,5	10,0	1960 x 720 x 1350	2040 x 835 x 1500	350	550
C 15 LDR	7,5	110	350	1,820	64	11,0	15,0	1960 x 720 x 1365	2040 x 835 x 1500	380	590
C 15 LDR	8	115	350	1,770	62	11,0	15,0	1960 x 720 x 1365	2040 x 835 x 1500	380	590
C 15 LDR	10	150	350	1,700	60	11,0	15,0	1960 x 720 x 1365	2040 x 835 x 1500	380	590
C 20 LDR	7,5	110	350	2,340	82	15,0	20,0	1960 x 720 x 1365	2040 x 835 x 1500	380	610
C 20 LDR	8	115	350	2,280	80	15,0	20,0	1960 x 720 x 1365	2040 x 835 x 1500	380	610
C 20 LDR	10	150	350	2,240	79	15,0	20,0	1960 x 720 x 1365	2040 x 835 x 1500	380	610



C 20



C 30 C (incluye secador frigorífico)

BOGE Tipo	Presión máx.		Cantidad efectiva del suministro		Potencia del motor		Medidas super-insonorizado A x P x H mm	Salida de aire comprimido	Peso super-insonorizado kg
	bar	psig	m ³ /min	cfm	kW	CV			
C 15	7,5	110	1,792	63	11,0	15,0	722 x 1060 x 1740	G 1	398
C 15	8	115	1,740	61	11,0	15,0	722 x 1060 x 1740	G 1	398
C 15	10	150	1,530	54	11,0	15,0	722 x 1060 x 1740	G 1	398
C 15	13	190	1,330	22	11,0	15,0	722 x 1060 x 1740	G 1	398
C 16	7,5	110	1,947	68	11,0	16,0	722 x 1060 x 1740	G 1	470
C 16	8	115	1,890	66	11,0	16,0	722 x 1060 x 1740	G 1	470
C 16	10	150	1,630	57	11,0	16,0	722 x 1060 x 1740	G 1	470
C 16	13	190	1,350	47	11,0	16,0	722 x 1060 x 1740	G 1	470
C 20	7,5	110	2,627	93	15,0	20,0	722 x 1060 x 1740	G 1	478
C 20	8	115	2,550	90	15,0	20,0	722 x 1060 x 1740	G 1	478
C 20	10	150	2,250	79	15,0	20,0	722 x 1060 x 1740	G 1	478
C 20	13	190	1,890	66	15,0	20,0	722 x 1060 x 1740	G 1	478
C 25	7,5	110	3,193	112	18,5	25,0	722 x 1060 x 1740	G 1	499
C 25	8	115	3,100	109	18,5	25,0	722 x 1060 x 1740	G 1	499
C 25	10	150	2,710	95	18,5	25,0	722 x 1060 x 1740	G 1	499
C 25	13	190	2,320	81	18,5	25,0	722 x 1060 x 1740	G 1	499
C 30	7,5	110	3,729	131	22,0	30,0	722 x 1060 x 1740	G 1	546
C 30	8	115	3,620	127	22,0	30,0	722 x 1060 x 1740	G 1	546
C 30	10	150	3,210	113	22,0	30,0	722 x 1060 x 1740	G 1	546
C 30	13	190	2,710	95	22,0	30,0	722 x 1060 x 1740	G 1	546
C 15 D	7,5	110	1,792	63	11,0	15,0	1072 x 1060 x 1740	G 1	498
C 15 D	8	115	1,740	61	11,0	15,0	1072 x 1060 x 1740	G 1	498
C 15 D	10	150	1,530	54	11,0	15,0	1072 x 1060 x 1740	G 1	498
C 15 D	13	190	1,330	22	11,0	15,0	1072 x 1060 x 1740	G 1	498
C 16 D	7,5	110	1,947	68	11,0	16,0	1072 x 1060 x 1740	G 1	570
C 16 D	8	115	1,890	66	11,0	16,0	1072 x 1060 x 1740	G 1	570
C 16 D	10	150	1,630	57	11,0	16,0	1072 x 1060 x 1740	G 1	570
C 16 D	13	190	1,350	47	11,0	16,0	1072 x 1060 x 1740	G 1	570
C 20 D	7,5	110	2,627	93	15,0	20,0	1072 x 1060 x 1740	G 1	578
C 20 D	8	115	2,550	90	15,0	20,0	1072 x 1060 x 1740	G 1	578
C 20 D	10	150	2,250	79	15,0	20,0	1072 x 1060 x 1740	G 1	578
C 20 D	13	190	1,890	66	15,0	20,0	1072 x 1060 x 1740	G 1	578
C 25 D	7,5	110	3,193	112	18,5	25,0	1072 x 1060 x 1740	G 1	599
C 25 D	8	115	3,100	109	18,5	25,0	1072 x 1060 x 1740	G 1	599
C 25 D	10	150	2,710	95	18,5	25,0	1072 x 1060 x 1740	G 1	599
C 25 D	13	190	2,320	81	18,5	25,0	1072 x 1060 x 1740	G 1	599
C 30 D	7,5	110	3,729	131	22,0	30,0	1072 x 1060 x 1740	G 1	646
C 30 D	8	115	3,620	127	22,0	30,0	1072 x 1060 x 1740	G 1	646
C 30 D	10	150	3,210	113	22,0	30,0	1072 x 1060 x 1740	G 1	646
C 30 D	13	190	2,710	95	22,0	30,0	1072 x 1060 x 1740	G 1	646



C 25 F con variador de frecuencia integrado (incluyen secador frigorífico desde el C 25 FD hasta el C 30 FD)

BOGE Tipo	Presión máx.		Cantidad efectiva del suministro		Potencia del motor		Medidas super-insonorizado A x P x H mm	Salida de aire comprimido	Peso super-insonorizado kg
	bar	psig	m³/min	cfm	kW	CV			
C 15 F	7,5	110	0,40-1,79	14- 63	11,0	15,0	722 x 1080 x 1740	G 1	436
C 15 F	8	115	0,39-1,74	14- 61	11,0	15,0	722 x 1080 x 1740	G 1	436
C 15 F	10	150	0,36-1,53	13- 54	11,0	15,0	722 x 1080 x 1740	G 1	436
C 15 F	13	190	0,27-1,33	10- 47	11,0	15,0	722 x 1080 x 1740	G 1	436
C 20 F	7,5	110	0,50-2,63	24- 93	15,0	20,0	722 x 1080 x 1740	G 1	519
C 20 F	8	115	0,49-2,55	23- 90	15,0	20,0	722 x 1080 x 1740	G 1	519
C 20 F	10	150	0,45-2,25	20- 79	15,0	20,0	722 x 1080 x 1740	G 1	519
C 20 F	13	190	0,54-1,89	17- 66	15,0	20,0	722 x 1080 x 1740	G 1	519
C 25 F	7,5	110	0,69-3,20	28-112	18,5	25,0	722 x 1080 x 1740	G 1	583
C 25 F	8	115	0,65-3,10	27-109	18,5	25,0	722 x 1080 x 1740	G 1	583
C 25 F	10	150	0,61-2,71	24- 95	18,5	25,0	722 x 1080 x 1740	G 1	583
C 25 F	13	190	0,45-2,32	20- 81	18,5	25,0	722 x 1080 x 1740	G 1	583
C 30 F	7,5	110	0,82-3,73	33-131	22,0	30,0	722 x 1080 x 1740	G 1	583
C 30 F	8	115	0,80-3,62	32-127	22,0	30,0	722 x 1080 x 1740	G 1	583
C 30 F	10	150	0,69-3,21	28-113	22,0	30,0	722 x 1080 x 1740	G 1	583
C 30 F	13	190	0,55-2,71	24- 95	22,0	30,0	722 x 1080 x 1740	G 1	583
C 15 FD	7,5	110	0,40-1,79	14- 63	11,0	15,0	1072 x 1080 x 1740	G 1	536
C 15 FD	8	115	0,39-1,74	14- 61	11,0	15,0	1072 x 1080 x 1740	G 1	536
C 15 FD	10	150	0,36-1,53	13- 54	11,0	15,0	1072 x 1080 x 1740	G 1	536
C 15 FD	13	190	0,27-1,33	10- 47	11,0	15,0	1072 x 1080 x 1740	G 1	536
C 20 FD	7,5	110	0,50-2,63	24- 93	15,0	20,0	1072 x 1080 x 1740	G 1	619
C 20 FD	8	115	0,49-2,55	23- 90	15,0	20,0	1072 x 1080 x 1740	G 1	619
C 20 FD	10	150	0,45-2,25	20- 79	15,0	20,0	1072 x 1080 x 1740	G 1	619
C 20 FD	13	190	0,54-1,89	17- 66	15,0	20,0	1072 x 1080 x 1740	G 1	619
C 25 FD	7,5	110	0,69-3,20	28-112	18,5	25,0	1072 x 1080 x 1740	G 1	683
C 25 FD	8	115	0,65-3,10	27-109	18,5	25,0	1072 x 1080 x 1740	G 1	683
C 25 FD	10	150	0,61-2,71	24- 95	18,5	25,0	1072 x 1080 x 1740	G 1	683
C 25 FD	13	190	0,45-2,32	20- 81	18,5	25,0	1072 x 1080 x 1740	G 1	683
C 30 FD	7,5	110	0,82-3,73	33-131	22,0	30,0	1072 x 1080 x 1740	G 1	681
C 30 FD	8	115	0,80-3,62	32-127	22,0	30,0	1072 x 1080 x 1740	G 1	681
C 30 FD	10	150	0,69-3,21	28-113	22,0	30,0	1072 x 1080 x 1740	G 1	681
C 30 FD	13	190	0,55-2,71	24- 95	22,0	30,0	1072 x 1080 x 1740	G 1	681