

Make home your Havena

HOMVANA

Smart True HEPA Air Purifier

—
User Manual / Model H211

FC CE UK CA    CONFORMS TO
US UL STD. UL507
CERTIFIED TO
GSA STD. C22.2
NO.113
Intertek
5019164

EPA Est. No. 101279-CHN-1

Meets California ozone emissions
limit: CARB certified

Any questions? Email us or go live chat. We'll respond within 24h.

 support@homvana.shop

[@homvanaofficial](#)   

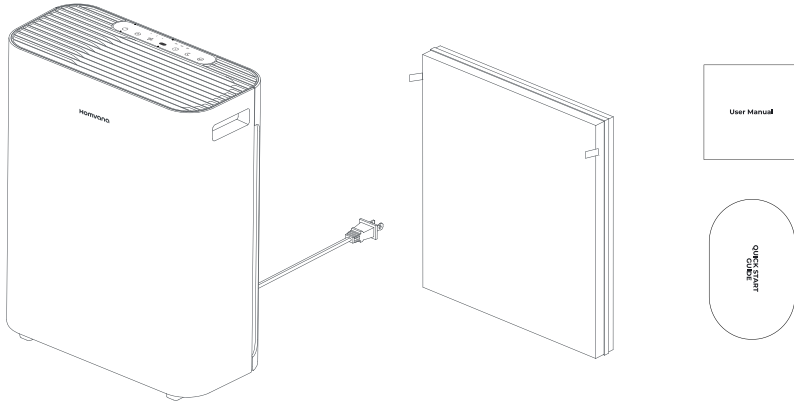
Contents

Package Contents	01
Specifications	01
Safety Information	02
Getting to Know Your Air Purifier	03
Product Overview	03
Controls	04
About the Filtration System	07
Getting to Use Your Air Purifier	08
Set up	08
Use Your Air Purifier	09
Cleaning & Maintenance	09
Troubleshooting	11
Warranty	14

Inhaltsverzeichnis

Lieferumfang	17
Spezifikationen	17
Sicherheitshinweise	18
Luftreiniger kennenlernen	19
Produktübersicht	19
Bedienelemente	20
Filtersystem	23
Verwendung des Luftreinigers	24
Einrichten	24
Verwenden des Luftreinigers	25
Reinigung & Wartung	25
Fehlerbehebung	27
Garantie	30

Package Contents



Air Purifier H211 x 1

Power Adapter & Cord x 1

True HEPA 4-Stage Filter x 1
(Inside the Air Purifier)

User Manual x 1

Quick Start Guide x 1

Specifications

Model	H211
Power Supply	AC 120V 60Hz
Rated Power	30W
CADR	240m ³ /h
Noise Level	22dB-52dB
Standby Power	<1W

Safety Information

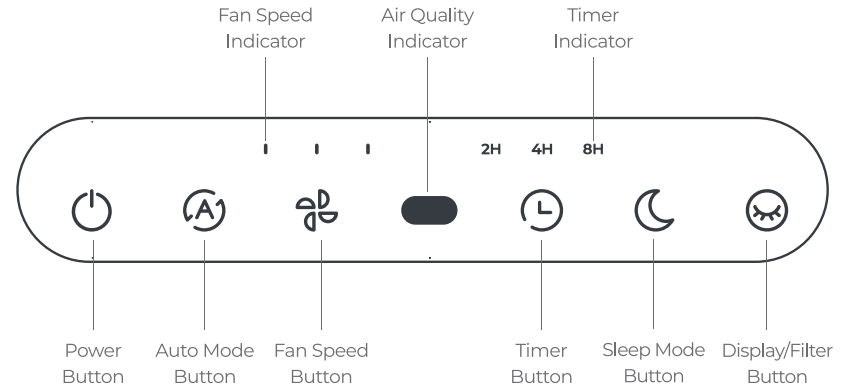
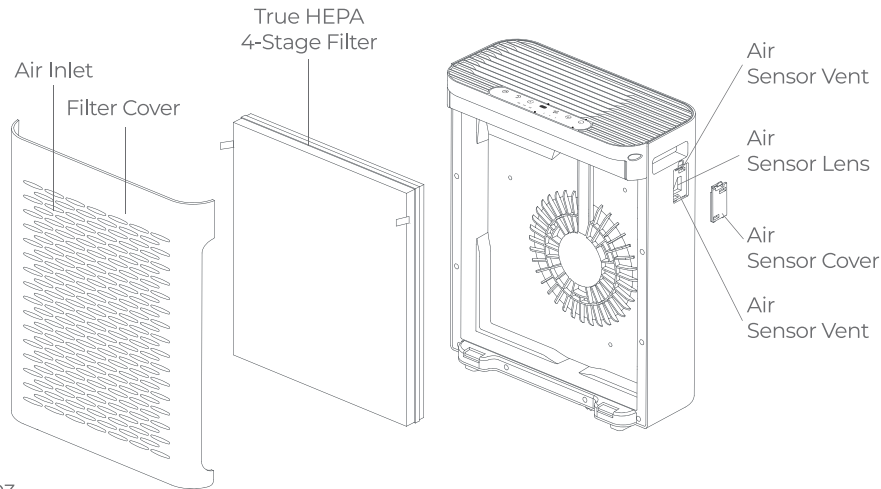
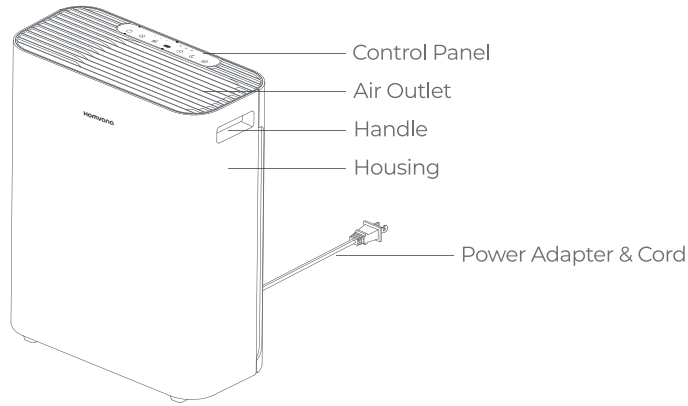
READ AND SAVE THESE SAFETY WARNINGS & INSTRUCTIONS

IMPORTANT: Please read, understand and comply with all of the instructions in this manual, or it may result in serious injury and/or damage to the product. If the humidifier is damaged or if it is not functioning properly, please contact us: ✉ support@homvana.shop

- **DO NOT** try to repair it yourself.
- **ONLY** use this air purifier as described in this manual.
- Supervise children when they are near the air purifier.
- **DO NOT** use without removing the plastic wrap from the filter.
- **ALWAYS** place the purifier on a flat, level surface before operation.
- **DO NOT** use in excessively humid areas.
- **DO NOT** place the purifier near any heat source.
- **ALWAYS** keep dry inside of the purifier. To prevent moisture buildup, **DO NOT** place in rooms with major temperature changes or underneath air conditioners.
- **DO NOT** place the cord under furniture or appliances.
- **DO NOT** use where combustible gases, vapors, metallic dust, aerosol (spray) products, or fumes from industrial oil are present.
- **ALWAYS** keep 5 ft / 1.5 m away from where oxygen is being administered.
- **DO NOT** place the purifier in any high-traffic area where easily knocked over.
- **DO NOT** sit on or place heavy objects on the air purifier.
- **DO NOT** place anything into any opening in the air purifier.
- **DO NOT** wash the purifier under running water.
- **ALWAYS** unplug the purifier before servicing, such as changing the filters, cleaning the purifier or whenever it is not in use.
- This appliance has a polarized plug (one blade is wider than the other). To reduce the risk of electric shock, this plug is intended to fit in a polarized outlet only one way. If the plug does not fit fully in the outlet, reverse the plug. If it still does not fit, contact a qualified electrician. **DO NOT** attempt to defeat this safety feature.
- Not for commercial use. Household use only.

Getting to Know Your Air Purifier

Product Overview



Controls



Power Button

Tap to turn on/off the air purifier. The fan will start on level I.



Memory Function

The air purifier will remember previous fan speed setting when turned off and left plugged in or when unplugged during operation.

The air purifier will not remember Timer, Display Off or Sleep Mode setting.



Auto Mode Button

Tap to turn on/off Auto Mode. Once started, the air purifier will automatically optimize the fan speed based on the indoor air quality.



Air Quality Indicator

Display real-time air quality using the automatic air sensor inside the air purifier. The air purifier may take up to 1 minute to detect air quality.

Color	Red	Orange	Blue	Green
Air Quality	Bad	Moderate	Good	Very Good
Fan Speed	Fan III	Fan II	Fan I	Sleep Mode



Fan Speed Button

Tap repeatedly to cycle through the fan speeds: I (low), II (medium), and III (high).

Note:

- The fan speed indicators will light up when active.
- Fan speed III is the loudest, but cleans air the quickest.
- To effectively clean air, keep windows and doors closed while the air purifier is on.
- For best results, or to address a specific air quality issue such as smoke, run the air purifier at high speed (level III) for 15–20 minutes before using a lower speed.



Timer Button

Tap repeatedly to set the timer among 2H, 4H and 8H or turn the timer off.

Operation	1st Tap	2st Tap	3st Tap	4st Tap
Timer	2H	4H	8H	Off



Sleep Mode Button

Tap to turn on/off Sleep Mode. Sleep Mode operates quietly by using the lowest possible fan speed. After the Sleep Mode starts, the Sleep Mode Button and the Power Button will light up at half brightness, while the rest of lights or indicators on the panel will be off, including the air quality indicator.

Note:

- After Sleep Mode starts, tap any button (except the Power Button) to exit and return to the previous fan speed, Timer, or Auto Mode, as well as the corresponding indication, before Sleep Mode.
- After Sleep Mode starts, tap twice the Display/Filter Button to turn off all the lights and indicators.



Display/Filter Button

Tap to turn off the display. After the display is off, tap any button (except the Power Button) to turn the display back on.

The Display/Filter Button will light up red after about 6-8 months of use, to remind you the time to check or change the filter.

Each time you change the filter, press and hold the Button for 3 seconds, the button light flash 3 times and off, to successfully reset the filter replacement time.

Note:

Display/Filter Button will light up red as a reminder to change the filter after about 6-8 months of use; the red light reminder remains 100% its brightness, unaffected by the Sleep Mode, until you successfully reset the filter replacement time.

About the Filtration System

The air purifier uses a 4-stage filtration system to purify air. For best performance, clean the washable pre-filter regularly, and change the true HEPA 4-stage filter when the Display/Filter Button lights up red.

A. Washable Pre-filter

Filters large particles like dust, lint, fibers, hair, and pet dander.

B. Honeycomb Activated Carbon Filter

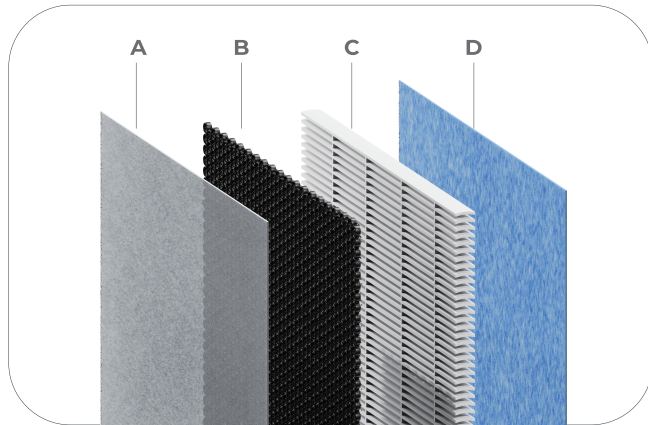
Physically adsorbs smoke, odors, fumes and volatile organic compounds (VOCs).

C. H13 True HEPA Filter

- Captures at least 99.97% of airborne particles as small as 0.1 microns.
- Filters small particles such as tiny dust, smoke, and allergens such as pollen.

D. Nano-Zinc Filter

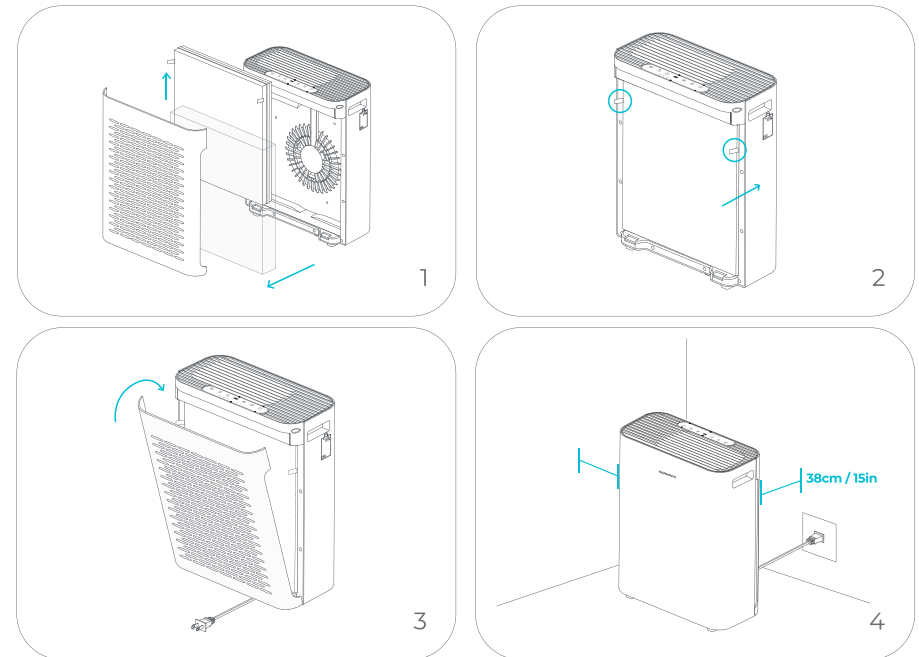
Made of high-quality nano material, traps micro airborne particles.



Getting to Use Your Air Purifier

Set up

1. Open the filter cover of the air purifier and remove the filter and the power cord from plastic packaging.
2. Place the true HEPA 4-stage filter back into the air purifier with the pull tabs facing out.
3. Replace the filter cover by lining up the cover's feet with the matching slots on the bottom of the housing.
4. Push the cover closed.
5. Place the air purifier on a flat surface. Leave 15 in / 38 cm of clearance to allow air to pass through the air inlets on the sides.



Use Your Air Purifier

1. Plug in and tap the Power Button to turn on the air purifier. The fan will start on level I.
2. Optionally, tap to change fan speed, set an auto-off timer, turn off the display, or activate Auto Mode or Sleep Mode.
3. Tap the Power Button again to turn off the air purifier.
4. Don't forget to check or change the filter when the Display/Filter Button lights red.

Cleaning & Maintenance

Clean the Air Purifier

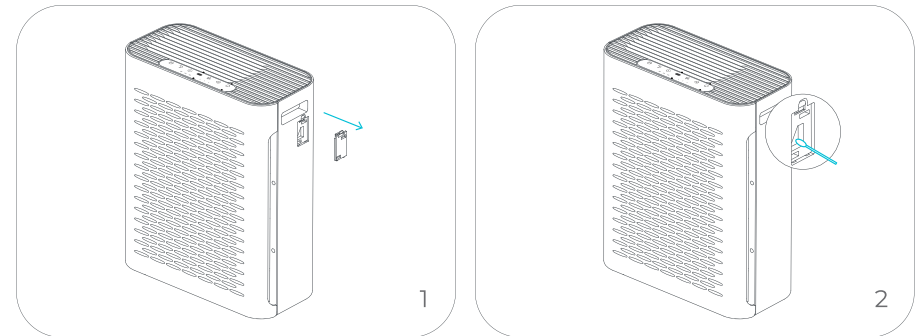
Filter	When to Clean	When to Replace
The Washable Pre-Filter	Vacuum every 2–4 weeks	6–8 months
	Wash every 1–2 months	
Honeycomb Activated Carbon Filter	DO NOT clean	
H13 True HEPA Filter		
Medical-grade Nano-Zinc Filter		

1. Unplug before cleaning.
2. Wipe the outside of the air purifier with a soft, dry cloth. If necessary, wipe the housing with a damp cloth, then immediately dry.
3. Open the filter cover to remove the true HEPA 4-stage filter, and clean the washable pre-filter with a soft brush or vacuum hose to remove hair, dust, and large particles.

4. Carefully peel the pre-filter away from the rest of filters.
 5. Gently wash the pre-filter under running water. Dry completely before placing it back on the velcro tapes.
- Note: DO NOT** clean the filters other than the washable pre-filter.
6. Replace the true HEPA 4-stage filter in the housing, and close the filter cover.

Clean the Air Sensor Lens

1. Unplug the air purifier.
 2. Open the air sensor cover.
 3. Use a cotton swab dipped in water to clean the air sensor lens.
 4. Wipe the lens dry with a dry cotton swab.
- Note: DO NOT** remove the foam piece attached to the air sensor cover.
5. Replace the air sensor cover.



Replace the Main Filter

When the Display/Filter Button lights up red or the true HEPA 4-stage filter is hoped to be changed before the Display/Filter Button lit up:

1. Unplug the air purifier and remove the filter cover.

2. Remove the old filter and properly dispose of it.
3. Clean out any remaining dust or hair inside the air purifier using a vacuum hose. DO NOT use water or liquids to clean the air purifier.
4. Unwrap the new filter and place it inside the air purifier with the pull tabs facing out.
5. Replace the filter cover and plug in the air purifier.
6. Press and hold the Display/Filter Button for 3 seconds until the button light flash for 3 times and off, to successfully reset the the filter replacement time.

Note:

- Depending on how often you use the air purifier, the Display/Filter Button light should turn on after about 6-8 months of use, reminding you to change the filter.
- To maintain the performance of your air purifier, only use official filters. To buy replacement filters, visit Homvana's online store on Amazon.

Storage

If not using the air purifier for an extended period of time, wrap both the air purifier and the filter in plastic packaging and store in a dry place to avoid moisture damage.

Troubleshooting

Problem	Possible Solutions
Air purifier will not turn on or respond to button controls.	Plug in the air purifier.
	Check to see if the power cord is damaged. If so, stop using the air purifier and please contact us: support@homvana.shop.
	Plug the air purifier into a different outlet.
	Air purifier may be malfunctioning. Please contact us: support@homvana.shop.

Problem	Possible Solutions
Air purifier makes an unusual noise when the fan is on.	Make sure the filter is properly in place with plastic packaging removed.
	Make sure the air purifier is operating on a flat, even surface. Clean the filter or replace it if necessary (see <i>Cleaning & Maintenance, page 9</i>).
	Air purifier may be damaged, or a foreign object may be inside. Stop using the air purifier and please contact us: support@homvana.shop. DO NOT try to repair the air purifier yourself.
Airflow is significantly reduced.	Make sure the filter's plastic packaging is removed.
	Tap to increase the fan speed.
	Leave at least 15 in / 38 cm of clearance on all sides of the air purifier.
	The washable pre-filter may be clogged by large particles, such as hair or lint, blocking air flow. Clean the Pre-Filter (see <i>Cleaning & Maintenance, page 9</i>)
	Clean the filter or replace it if necessary (see <i>Cleaning & Maintenance, page 9</i>).
Poor air purification quality.	Tap to increase the fan speed.
	Make sure no objects are blocking the top or sides of the air purifier for proper airflow.
	Close doors and windows while running the air purifier.
	Make sure the filter is removed from its plastic packaging and properly in place.
	If the room is larger than 375ft ² / 35m ² , air purification will take longer. The air purifier may not be as effective in significantly larger rooms.
	Clean the filter or replace it if necessary (see <i>Cleaning & Maintenance, page 9</i>)
	Clean the air sensor (see <i>Clean the Air Sensor Lens, page 10</i>).

Problem	Possible Solutions
The air purifier is producing an unpleasant odor.	Clean the filter or replace it if necessary <i>(see Cleaning & Maintenance, page 9).</i>
	Make sure that the air purifier is in a room where the relative humidity is less than 85% RH. Higher humidity levels may cause mildew to grow on the filter.
Air quality indicator always stays the same color.	When the purifier is turned on, the air quality indicator will be green by default. The air purifier may take up to 1 minute to detect air quality.
	Avoid using an ultrasonic humidifier near the air purifier. If using an ultrasonic humidifier near the air purifier, the mist may affect the accuracy of the air sensor. The sensor will detect the large mist particles, and the air quality indicator may turn red.
	Clean the air sensor <i>(see Clean the Air Sensor Lens, page 10).</i>

WARRANTY

Thank you for choosing Homvana® Smart True HEPA Air Purifier. At Homvana, we use only the highest-quality materials, giving us the confidence to provide you with:

- ✓ **30-day money-back guarantee**
- ✓ **Industry-leading 3-year warranty**
- ✓ **Lifetime technical support**

Whatever you need, we're here to help. Just get in touch with us at:

✉ support@homvana.shop

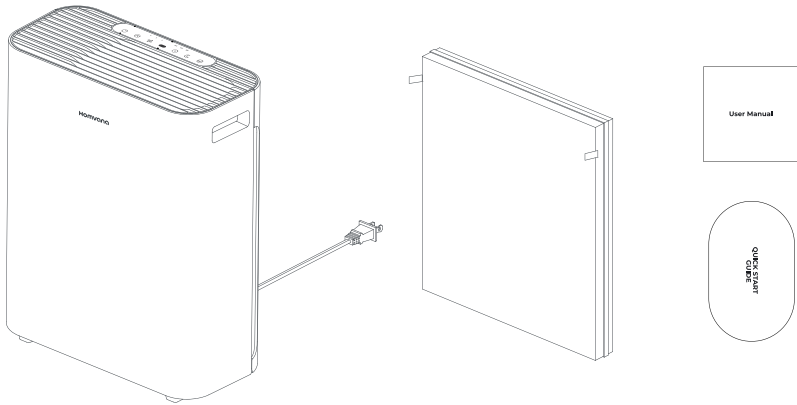
@homvanaofficial   

You will get timely assistance, replacement or refund. We promise to make things right with our wholehearted service.

Echter Intelligenter HEPA-Luftreiniger

Bedienungsanleitung / Modell H211

Lieferumfang



Luftreiniger x1

Echter HEPA 4-Stufiger-Filter x1
(Im Inneren des Luftreinigers)

Netzadapter & Kabel x1
(Im Inneren des Luftreinigers)

Bedienungsanleitung x1

Kurzanleitung x1

Spezifikationen

Modell	H211
Stromversorgung	AC 120V 60Hz
Nennleistung	30W
CADR	240m ³ /h
Geräuschpegel	22dB-52dB
Standby-Leistung	<1W

Sicherheitshinweise

DIESE ANLEITUNGEN & WARNHINWEISE LESEN UND AUFBEWAHREN

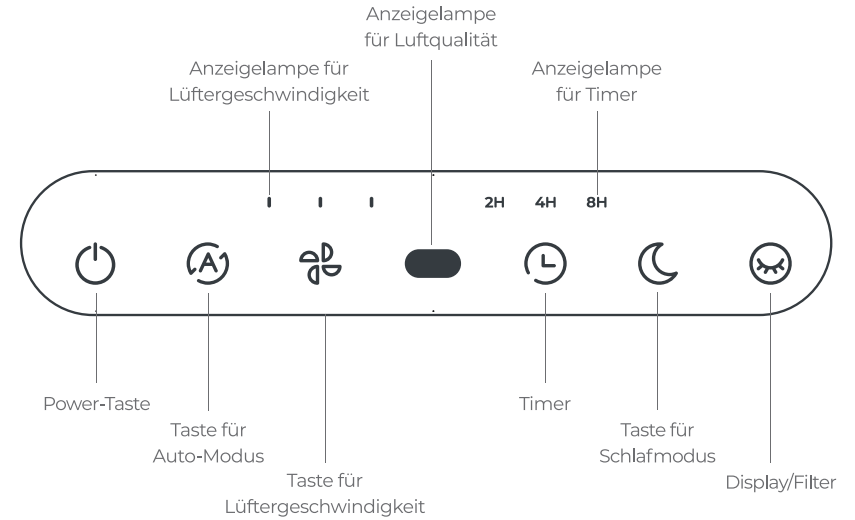
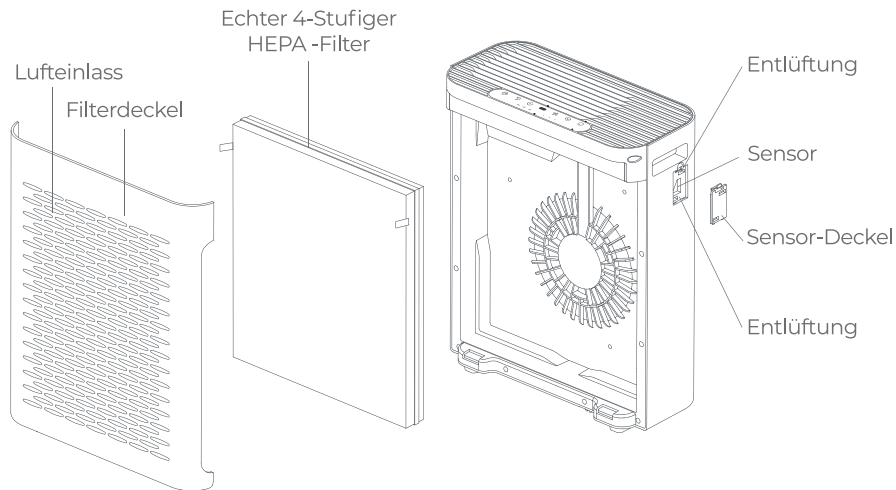
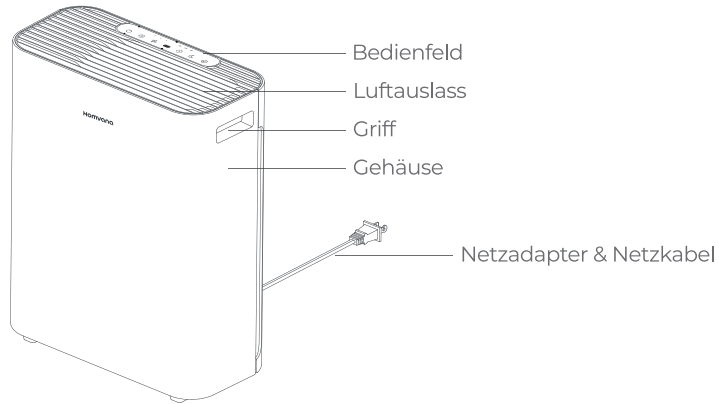
WICHTIG: Bitte lesen, verstehen und befolgen Sie alle Anweisungen in dieser Bedienungsanleitung, da eine Nichtbeachtung zu schweren Körperverletzungen und/oder Schäden am Produkt führen kann.

Wenn der Luftreiniger beschädigt ist oder nicht richtig funktioniert, kontaktieren Sie uns bitte per ✉ support@homvana.shop


- Bitte reparieren Sie ihn **NICHT** selbst.
- Verwenden Sie den Luftreiniger **NUR** in Übereinstimmung mit den Anweisungen in diesem Handbuch.
- Halten Sie Ihre Kinder unter Aufsicht, wenn sie sich in der Nähe des Luftreinigers aufhalten.
- Verwenden Sie den Filter **NICHT**, wenn die Plastikfolie vom Filter nicht entfernt wurde.
- Stellen Sie den Luftreiniger vor dem Betrieb **IMMER** auf eine flache und ebene Oberfläche.
- Platzieren Sie den Luftreiniger **NICHT** in der Nähe einer Wärmequelle.
- Halten Sie das Innere des Luftreinigers **IMMER** trocken. Um Feuchtigkeitsbildung zu vermeiden, platzieren Sie das Gerät **NICHT** in Räumen mit großen Temperaturschwankungen oder unter Klimaanlage.
- Stellen Sie den Luftreiniger **NICHT** direkt auf Böden, Teppiche oder Vorleger.
- Verwenden Sie den Luftreiniger **NICHT** in Bereichen, in denen brennbare Gase, Dämpfe, Metallstäube, Aerosol-Produkte (Sprays) oder Dämpfe von Industrieöl vorhanden sind.
- Halten Sie **IMMER** 1,5 m von den Bereichen entfernt, in denen die Sauerstoffkonzentration hoch ist.
- Stellen Sie den Luftreiniger **NICHT** an den Orten, an denen er leicht umkippen kann.
- Setzen Sie sich **NIEMALS** auf den Luftreiniger und stellen Sie KEINE schweren Gegenstände auf ihn.
- Stecken Sie **KEINE** Gegenstände in eine Öffnung des Luftreinigers.
- Waschen Sie den Luftreiniger **NICHT** unter fließendem Wasser.
- Ziehen Sie vor den Wartungsarbeiten **IMMER** den Netzstecker des Luftreinigers, wie z.B. Wechseln des Filters, Reinigen oder Nichtgebrauch des Luftreinigers.
- Dieses Gerät ist mit einem gepolten Stecker ausgestattet (eine Klinge ist breiter als die andere). Aus Sicherheitsgründen passt dieser Stecker nur in eine Richtung in eine gepolte Steckdose. Wenn der Stecker nicht vollständig in die Steckdose gesteckt werden kann, drehen Sie bitte den Stecker um. Sollte es trotzdem nicht passen, wenden Sie sich bitte an einen qualifizierten Elektriker. Umgehen Sie bitte diese Sicherheitsfunktion **NICHT**.
- Der Luftreiniger darf nicht für kommerzielle Zwecke verwendet werden, sondern nur für den Hausgebrauch.


Luftreiniger Kennenlernen


Produktübersicht



Bedienelemente

- 

Power-Taste
Zum Ein-/Aus-switchen des Luftreinigers antippen. Der Ventilator wird auf Stufe I gestartet
- 

Speicherfunktion
Der Luftreiniger speichert die zuvor eingestellte Lüftergeschwindigkeit, wenn er ausgeschaltet und eingesteckt bleibt oder wenn er während des Betriebs ausgesteckt wird.
Der Luftreiniger speichert keine Einstellungen für Timer, Display-Status und Schlafmodus.
- 

Taste für Auto-Modus
Tippen Sie diese Taste an, um den Auto-Modus ein-/auszuschalten. Nach dem Einschalten optimiert der Luftreiniger automatisch die Lüftergeschwindigkeit je nach Raumluftqualität.



Anzeigelampe für Luftqualität

Der automatische Luftsensoren im Inneren des Luftreinigers kann die Luftqualität in Echtzeit anzeigen. Der Luftreiniger braucht bis zu 1 Minute, um die Luftqualität zu erkennen.

Farbe	Rot	Orange	Blau	Grün
Luftqualität	Schlecht	Mäßig	Gut	Sehr Gut
Lüftergeschwindigkeit	Stufe III	Stufe II	Stufe I	Schlafmodusigkeit



Taste für Lüftergeschwindigkeit

Tippen Sie wiederholt auf diese Taste, um zwischen den Stufen der Lüftergeschwindigkeit zu wechseln: I (niedrig), II (mäßig) und III (hoch).

Hinweise:

- Die Taste für Lüftergeschwindigkeit leuchtet auf, wenn das Gerät in Betrieb ist.
- Das Gerät läuft am lautesten, wenn die Lüftergeschwindigkeit auf Stufe III steht, reinigt die Luft aber am schnellsten.
- Für eine effektive Luftreinigung sollten Sie Türen und Fenster schließen, wenn der Luftreiniger eingeschaltet ist.
- Um beste Ergebnisse zu erzielen oder um bestimmte Luftqualitätsprobleme (z. B. Rauch) zu lösen, lassen Sie den Luftreiniger 15 - 20 Minuten lang auf hoher Stufe (III) laufen, bevor Sie die niedrigere Stufe verwenden.



Timer

Tippen Sie wiederholt diese Taste an, um den Timer zwischen 2H, 4H, 8H und Aus einzustellen.

Betrieb	1. Antippe	2. Antippe	3. Antippe	4. Antippen
Timer	2 Std.	4 Std.	8 Std.	Aus



Taste für Schlafmodus

Tippen Sie diese Taste an, um den Schlafmodus ein-/auszuschalten. Im Schlafmodus läuft der Ventilator mit der niedrigstmöglichen Geschwindigkeit leise. Wenn der Schlafmodus aktiviert ist, leuchten die Taste für Schlafmodus und die Power-Taste mit halber Helligkeit, während die übrigen Anzeigelampen auf dem Bedienfeld erlöschen, einschließlich der Anzeigelampe für Luftqualität.

Hinweise:

- Wenn der Schlafmodus aktiviert ist, tippen Sie auf eine beliebige Taste (außer der Power-Taste), um den Schlafmodus zu verlassen und zum vorherigen Modus wie Lüftergeschwindigkeit, Timer oder Auto zurückzukehren. Zu diesem Punkt leuchtet die entsprechende Anzeigelampe auf.
- Wenn der Schlafmodus aktiviert ist, tippen Sie zweimal auf die Taste „Display /Filter“, um alle Lichter und Anzeigelampen auszuschalten.



Display/Filter

Tippen Sie diese Taste an, um das Display auszuschalten. Wenn das Display ausgeschaltet ist, tippen Sie auf eine beliebige Taste (außer der Power-Taste), um das Display wieder einzuschalten.

Die Taste „Display/Filter“ leuchtet nach etwa 6 - 8 Monaten Gebrauch rot auf, um Sie daran zu erinnern, den Filter zu überprüfen oder auszutauschen.

Wenn Sie jedes Mal den Filter austauschen, halten Sie bitte die Taste 3 Sekunden lang gedrückt. Die Anzeigelampe blinkt dreimal und erlischt dann. Zu diesem Zeitpunkt wurde die Zeit zum Austauschen des Filters erfolgreich zurückgesetzt.

Hinweis:

Die Taste „Display/Filter“ leuchtet nach etwa 6 - 8 Monaten Gebrauch rot auf, um Sie daran zu erinnern, den Filter auszutauschen. Die rote Anzeigelampe bleibt unabhängig vom Schlaf-Modus auf 100 % Helligkeit, bis die Zeit zum Austauschen des Filters erfolgreich zurückgesetzt wurde.

Filtersystem

Der Luftreiniger verfügt über ein 4-stufiges Filtersystem zur Reinigung der Luft. Reinigen Sie zur besten Leistung den Vorfilter regelmäßig und tauschen Sie den 4-stufigen HEPA-Filter aus, wenn die Taste „Dispaly/Filter“ aufleuchtet.

A. Waschbarer Vorfilter

Filtert große Partikel wie Staub, Flusen, Fasern, Haare und Tierhaare.

B. Wabenförmiger Aktivkohlefilter

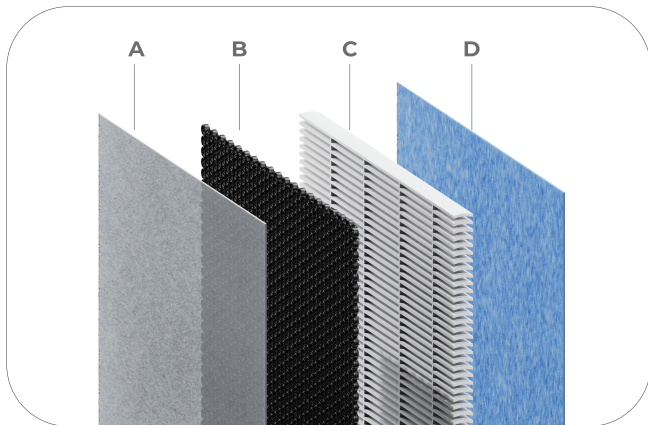
Adsorbiert physikalisch Rauch, Gerüche, Dämpfe und flüchtige organische Verbindungen (VOCs).

C. H13 Echter HEPA-Filter

- Fängt mindestens 99,97 % der in der Luft befindlichen Partikel bis zu einer Größe von 0,1 Mikrometern auf.
- Filtert kleine Partikel wie kleinen Staub, Rauch und Allergene wie Pollen.

D. Zink-Nanofilter

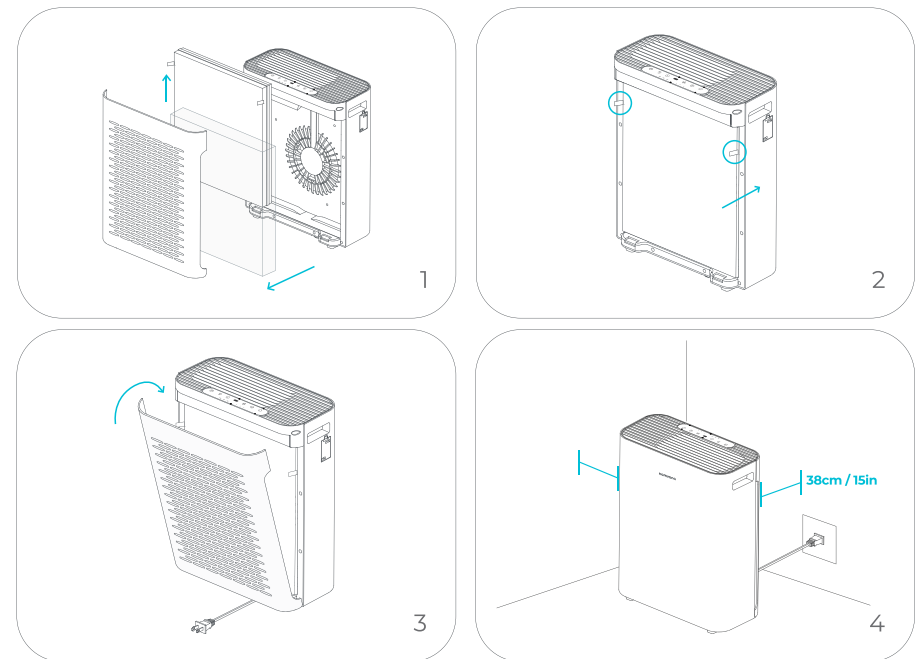
Hergestellt aus hochwertigem Nano-Material, das Mikropartikel in der Luft abfängt.



Verwendung des Luftreinigers

Einrichten

1. Öffnen Sie den Filterdeckel des Luftreinigers und nehmen Sie den Filter und das Netzkabel aus der Verpackung.
2. Setzen Sie den HEPA-Filter der Klasse 4 wieder in den Luftreiniger ein, wobei die Zuglasche nach außen zeigen muss.
3. Bringen Sie den Filterdeckel wieder an, indem Sie die Füße des Deckels mit passenden Schlitzen an der Unterseite des Gehäuses ausrichten.
4. Schieben Sie den Deckel zu.
5. Legen Sie den Luftreiniger auf eine flache, stabile Oberfläche. Lassen Sie einen Freiraum von 38 cm, damit die Luft durch die Lufteinlässe strömen kann.



Verwenden des Luftreinigers

1. Stecken Sie den Stecker in die Steckdose ein und tippen Sie auf die Power-Taste, um den Luftreiniger einzuschalten. Der Ventilator wird auf Stufe I aktiviert.
2. Tippen Sie nach Ihrem Wunsch die entsprechende Taste an, um die Lüftergeschwindigkeit zu ändern, den Timer einzustellen, das Display auszuschalten oder den Auto- oder Schlafmodus zu aktivieren.
3. Tippen Sie die Power-Taste erneut an, um den Luftreiniger auszuschalten.
4. Bitte überprüfen Sie den Filter oder tauschen Sie ihn aus, wenn die Taste „Display/Filter“ rot leuchtet.

Reinigung & Wartung

Reinigen des Luftreinigers

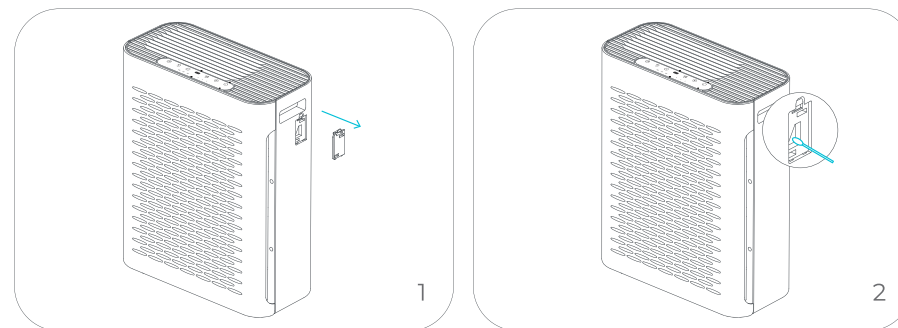
Filter	Zeit zum Reinigen	Zeit zum Austauschen
Waschbarer Vorfilter	Alle 2 - 4 Wochen staubsaugen	6 - 8 Monate
	Alle 1 - 2 Monate waschen	
Wabenförmiger Aktivkohlefilter	NICHT reinigen	
H13 Echter HEPA-Filter		
Zink-Nanofilter in medizinischer Qualität		

1. Ziehen Sie vor der Reinigung den Netzstecker.
2. Wischen Sie die Außenseite des Luftreinigers mit einem weichen, trockenen Tuch ab. Wischen Sie ggf. das Gehäuse mit einem feuchten Tuch ab und trocknen Sie es sofort.
3. Öffnen Sie den Filterdeckel und entfernen Sie den echten 4-stufigen HEPA-Filter. Reinigen Sie den waschbaren Vorfilter mit einer weichen Bürste oder einem Staubsaugerschlauch, um Haare, Staub und große Partikel zu entfernen.

4. Ziehen Sie den Vorfilter vorsichtig vom Rest der Filter ab.
5. Waschen Sie den Vorfilter vorsichtig unter fließendem Wasser. Lassen Sie ihn vollständig trocknen, bevor Sie ihn wieder auf das Klettband kleben.
Hinweis: Reinigen Sie **KEINE** anderen Filter als den waschbaren Vorfilter.
6. Setzen Sie den echten 4-stufigen HEPA-Filter wieder in das Gehäuse ein und schließen Sie den Filterdeckel.

Reinigen des Sensors

1. Ziehen Sie den Netzstecker des Luftreinigers.
2. Öffnen Sie den Deckel des Luftsensors.
3. Reinigen Sie den Luftsensord mit einem mit Wasser befeuchteten Wattestäbchen.
4. Wischen Sie den Sensor mit einem trockenen Wattestäbchen.
Hinweis: Entfernen Sie **NICHT** die Schaumstoffolie, die am Deckel des Luftsensors befestigt ist.
5. Bringen Sie den Deckel des Luftsensors wieder an.



Austauschen des Filters

Wenn die Taste „Display/Filter“ rot aufleuchtet oder der echte 4-stufige HEPA-Filter ausgetauscht werden sollte:

1. Ziehen Sie den Netzstecker des Luftreinigers und entfernen Sie den Filterdeckel.

2. Entfernen Sie den alten Filter und entsorgen Sie ihn ordnungsgemäß.
3. Reinigen Sie Staub oder Haare im Inneren des Luftreinigers mit einem Staubsaugerschlauch. Verwenden Sie zur Reinigung des Luftreinigers KEIN Wasser oder Flüssigkeiten.
4. Wickeln Sie den neuen Filter aus und setzen Sie ihn in das Filtergehäuse ein, wobei die Zuglasche nach außen zeigen muss.
5. Bringen Sie den Filterdeckel wieder an und setzen Sie sie in den Luftreiniger ein.
6. Halten Sie die Taste „Display/Filter“ 3 Sekunden lang gedrückt, bis die Anzeigelampe dreimal blinkt und dann erlischt. Zu diesem Zeitpunkt wurde die Zeit zum Austauschen des Filters erfolgreich zurückgesetzt.

Hinweise:

- Je nach Nutzungshäufigkeit des Luftreinigers sollte der Filter nach etwa 6 - 8 Monaten ausgetauscht werden. Zu diesem Zeitpunkt leuchtet die Taste „Display/Filter“ auf, um Sie daran zu erinnern, den Filter auszutauschen.
- Für beste Leistung Ihres Luftreinigers sollten nur offizielle Filter verwendet werden. Der Ersatzfilter ist erhältlich im Online-Shop von Homvana auf Amazon.

Lagerung

Wenn der Luftreiniger längere Zeit nicht benutzt wird, wickeln Sie den Luftreiniger und den HEPA-Filter in eine Plastikverpackung ein und lagern Sie sie an einem trockenen Ort, um Feuchtigkeitsschäden zu vermeiden.

Fehlerbehebung

Problem	Mögliche Lösungen
Der Luftreiniger lässt sich nicht einschalten oder funktioniert nicht.	Den Luftreiniger einstecken.
	Überprüfen Sie das Netzkabel auf Beschädigung. Wenn es beschädigt ist, stellen Sie die Verwendung ein und kontaktieren Sie uns per support@homvana.shop.
	Den Luftreiniger an eine andere Steckdose anschließen.
	Der Luftreiniger ist möglicherweise defekt. Bitte kontaktieren Sie uns per support@homvana.shop.

Problem	Mögliche Lösungen
Der Luftreiniger macht ein ungewöhnliches Geräusch, wenn der Ventilator eingeschaltet ist.	Den Filter reinigen oder ggf. austauschen <i>(siehe Reinigung & Wartung, S. 28).</i>
	Sicherstellen, dass der Filter richtig eingesetzt und die Plastikverpackung entfernt ist. Sicherstellen, dass der Luftreiniger auf einer flachen und ebenen Oberfläche steht.
	Der Luftreiniger ist möglicherweise beschädigt, oder es könnten sich Fremdkörper im Inneren befinden. Stellen Sie die Verwendung ein und kontaktieren Sie uns per support@homvana.shop. Bitte den Luftreiniger NICHT selbst reparieren.
Der Luftstrom wird erheblich reduziert.	Sicherstellen, dass die Plastikverpackung des Filters entfernt ist.
	Antippen, um die Lüftergeschwindigkeit zu erhöhen.
	Auf allen Seiten des Luftreinigers einen Freiraum von mindestens 38 cm lassen.
	Der waschbare Vorfilter kann durch große Partikel wie Haare oder Flusen verstopft sein, wodurch der Luftstrom blockiert wurde. Bitte den Vorfilter reinigen <i>(siehe Reinigung & Wartung, S. 28).</i>
Schlechte Luftreinigung.	Den Filter reinigen oder ggf. austauschen <i>(siehe Reinigung & Wartung, S. 28).</i>
	Antippen, um die Lüftergeschwindigkeit zu erhöhen.
	Sicherstellen, dass keine Gegenstände die Oberseite oder die Seiten des Luftreinigers blockieren, um einen ordnungsgemäßen Luftstrom zu gewährleisten.
	Türen und Fenster während des Betriebs des Luftreinigers schließen.
	Sicherstellen, dass der Filter aus der Plastikverpackung genommen und richtig eingesetzt ist.
	Wenn der Raum größer als 35 m ² ist, dauert die Luftreinigung länger. Luftreiniger sind in wesentlich größeren Räumen möglicherweise nicht so wirksam.
Den Filter reinigen oder ggf. austauschen <i>(siehe Reinigung & Wartung, S. 28).</i>	
Den Sensor reinigen <i>(siehe Reinigen des Sensors, S. 26).</i>	

Problem	Possible Solutions
Der Luftreiniger erzeugt einen unangenehmen Geruch.	Den Filter reinigen oder ggf. austauschen <i>(siehe Reinigung & Wartung, S. 28).</i>
	Sicherstellen, dass der Luftreiniger in einem Raum mit einer relativen Luftfeuchtigkeit von weniger als 85% RH steht. Höhere Luftfeuchtigkeit kann zu Schimmelbildung auf dem Filter führen.
Die Anzeigelampe für Luftqualität behält immer die gleiche Farbe.	Nach dem Einschalten des Luftreinigers leuchtet die Anzeigelampe für Luftqualität standardmäßig grün. Der Luftreiniger braucht bis zu 1 Minute, um die Luftqualität zu erkennen.
	Vermeiden Sie die Verwendung eines Ultraschall-Luftbefeuchters in der Nähe des Luftreinigers. Während des Gebrauchs eines Ultraschall-Luftbefeuchters in der Nähe des Luftreinigers kann der Nebel die Genauigkeit des Luftsensors beeinträchtigen. Wenn der Sensor die großen Nebelpartikel erkennt, wird die Anzeigelampe für Luftqualität rot.
	Den Sensor reinigen <i>(siehe Reinigen des Sensors, S. 26).</i>

GARANTIE

Vielen Dank, dass Sie sich für den Echter Intelligenter HEPA-Luftreiniger von Homvana entschieden haben. Bei Homvana verwenden wir nur die hochwertigsten Materialien, sodass wir Ihnen zuversichtlich bieten:

- ✔ **30-Tage-Geld-zurück-Garantie**
- ✔ **3-jährige branchenführende Garantie**
- ✔ **Lebenslanger technische Unterstützung**

Was auch immer Sie brauchen, stehen wir Ihnen gerne zur Verfügung. Kontaktieren Sie uns einfach per:

✉ support@homvana.shop

@homvanaofficial   

Sie erhalten umgehend Kundenservice, Ersatz oder Rückerstattung. Wir bemühen uns, alles mit unserem Service richtig zu machen.