

*Make home your Havena*

**HOMVANA**

# 6-Stage True HEPA Air Purifier

—  
User Manual / Model H201

FC CE UK  
MADE IN CHINA



CONFORMS TO  
UL STD. UL507  
CERTIFIED TO  
CSA STD C22.2  
NO.113

Intertek  
5019164

EPA Est. No. 101279-CHN-01

Meets California ozone emissions  
limit: CARB certified

Any questions? Email us or go live chat. We'll respond within 24h.

✉ [support@homvana.shop](mailto:support@homvana.shop)

@homvanaofficial   

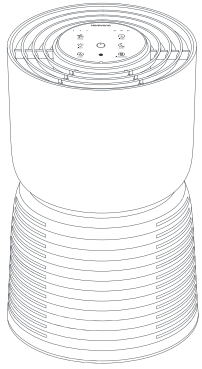
## Contents

<b>Package Contents</b>	<b>01</b>
<b>Specifications</b>	<b>01</b>
<b>Safety Information</b>	<b>02</b>
<b>Getting to Know Your Air Purifier</b>	<b>03</b>
Product Overview	03
Controls	04
About the Filtration System	07
<b>Getting to Use Your Air Purifier</b>	<b>08</b>
Set up	08
Use Your Air Purifier	09
<b>Cleaning &amp; Maintenance</b>	<b>09</b>
<b>Troubleshooting</b>	<b>11</b>
<b>Warranty</b>	<b>12</b>

## Inhaltsverzeichnis

<b>Lieferumfang</b>	<b>13</b>
<b>Spezifikationen</b>	<b>13</b>
<b>Sicherheitshinweise</b>	<b>14</b>
<b>Luftreiniger kennenlernen</b>	<b>15</b>
Produktübersicht	15
Bedienelemente	16
Filtersystem	19
<b>Verwendung des Luftreinigers</b>	<b>20</b>
Einrichten	20
Verwenden des Luftreinigers	21
<b>Reinigung &amp; Wartung</b>	<b>21</b>
<b>Fehlerbehebung</b>	<b>23</b>
<b>Garantie</b>	<b>24</b>

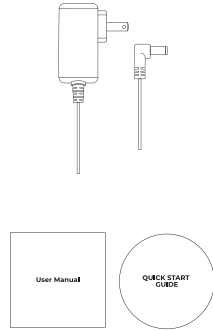
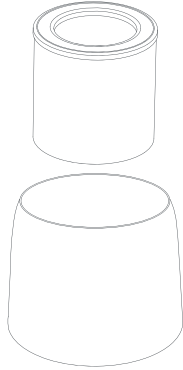
## Package Contents



Air Purifier H201 x 1

Washable Fabric Pre-Filter x 1

True HEPA 5-Stage Main Filter x 1  
(Inside the Air Purifier)



Power Adapter & Cord x 1  
(Inside the Air Purifier)

User Manual x 1

Quick Start Guide x 1

## Specifications

Model	H201
Power Supply	DC24V
Rated Power	14.4 W
CADR	100m <sup>3</sup> /h
Noise Level	22dB-45dB
Standby Power	< 0.5W

## Safety Information

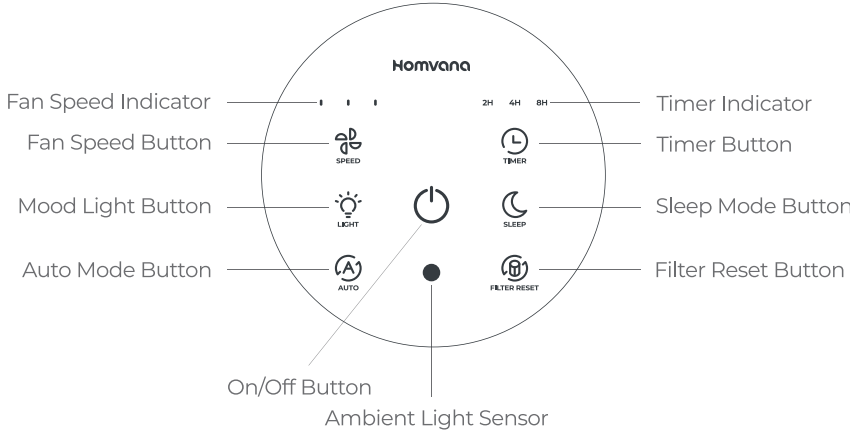
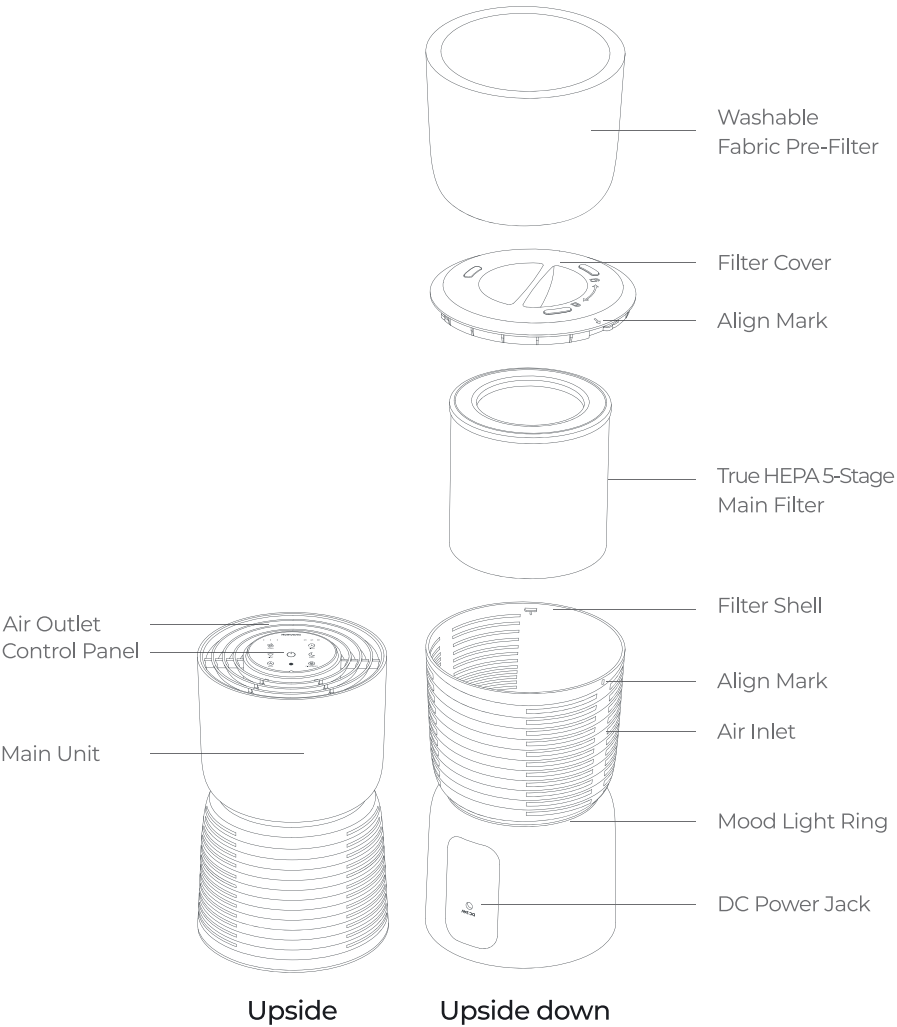
### READ AND SAVE THESE SAFETY WARNINGS & INSTRUCTIONS

**IMPORTANT:** Please read, understand and comply with all of the instructions in this manual, or it may result in serious injury and/or damage to the product. If the humidifier is damaged or if it is not functioning properly, please contact us: ✉ [support@homvana.shop](mailto:support@homvana.shop)

- **DO NOT** try to repair it yourself.
- **ONLY** use this air purifier as described in this manual.
- Supervise children when they are near the air purifier.
- **DO NOT** use without removing the plastic wrap from the filter.
- **ALWAYS** place the purifier on a hard, flat, level surface before operation.
- **DO NOT** use in excessively humid areas.
- **DO NOT** place the purifier near any heat source.
- **ALWAYS** keep dry inside of the purifier. To prevent moisture buildup, **DO NOT** place in rooms with major temperature changes or underneath air conditioners.
- **DO NOT** place the purifier directly on floors, carpets, or rugs.
- **DO NOT** place the cord under furniture or appliances.
- **DO NOT** use where combustible gases, vapors, metallic dust, aerosol (spray) products, or fumes from industrial oil are present.
- **ALWAYS** keep 5 ft / 1.5 m away from where oxygen is being administered.
- **DO NOT** place the purifier in any high-traffic area where easily knocked over.
- **DO NOT** sit on or place heavy objects on the air purifier.
- **DO NOT** place anything into any opening in the air purifier.
- **DO NOT** wash the purifier under running water.
- **ALWAYS** unplug the purifier before servicing, such as changing the filters, cleaning the purifier or whenever it is not in use.
- Not for commercial use. Household use only.

# Getting to Know Your Air Purifier

## Product Overview



## Controls



### On/Off Button

Tap to turn on/off the air purifier. The fan will start on level I.

Operation	Status
1st Tap	Turn on the purifier with the white button light on
2nd Tap	Turn off the purifier with the red button light on

### Memory Function

The air purifier will remember previous fan speed setting when turned off and left plugged in or when unplugged during operation.

The air purifier will not remember Mood Light, Timer and Sleep Mode settings.



### Fan Speed Button

Tap repeatedly to cycle through the fan speeds: I (low), II (medium), and III (high).

**Note:**

- The fan speed indicators will light up when active.
- Fan speed III is the loudest, but cleans air the quickest.
- To effectively clean air, keep windows and doors closed while the air purifier is on.
- For best results, or to address a specific air quality issue such as smoke, run the air purifier at high speed (level III) for 15–20 minutes before using a lower speed.



### Mood Light Button

Tap repeatedly to adjust the brightness of mood light or to turn the light off.

Operation	1st Tap	2nd Tap	3rd Tap	4th Tap
<b>Mood Light</b>	Bright Yellow	Medium Yellow	Dim Yellow	Light Off



### Auto Button

Tap to turn on/off Auto Mode. Once started, the air purifier will automatically optimize the fan speed based on the brightness of the ambient environment.



### Timer Button

Tap repeatedly to set the timer among 2H, 4H and 8H or turn the timer off.

Operation	1st Tap	2nd Tap	3rd Tap	4th Tap
<b>Timer</b>	2H	4H	8H	Off



### Sleep Mode Button

Tap to turn on/off Sleep Mode.

Sleep Mode operates quietly by using the lowest possible fan speed, and all the indicators will be at half brightness.

**Note:**

- Switch to Sleep Mode with the mood light on, the mood light will go dim and off after 2s.
- After Sleep Mode starts, tap the Mood Light Button to select the proper brightness you want.



### Filter Reset Button

The Filter Reset Button will light up red as a reminder to check or change the main filter. Depending on how often you use the air purifier, the button light should turn on after about 5-7 months.

To successfully reset the main filter replacement time, press and hold the Button for 4 seconds, and all the buttons will flash for 3 times.

**Note:**

The red light reminder remains 100% its brightness, unaffected by the Sleep Mode, until you successfully reset the filter replacement time.

## About the Filtration System

The air purifier uses a washable fabric pre-filter and a True HEPA Main Filter. For best performance, clean the pre-filter regularly and change the main filter when the Filter Reset Button lights up.



### A. (Optional) Washable Fabric Pre-Filter

Filters out large particles like hair, pet fur and dust.



### B. Mesh Preliminary Filter

Traps dust lint, fibers, hair, and pet dander.



### C. Nano-Zinc Filter

Made of high-quality nano material, traps micro airborne particles.



### D. H13 True HEPA Filter

- Captures at least 99.97% of airborne particles as small as 0.1 microns.
- Filters small particles such as tiny dust, smoke, and allergens such as pollen.



### E. Matrix Activated Carbon Filter

Physically adsorbs smoke, odors, fumes and volatile organic compounds (VOCs).



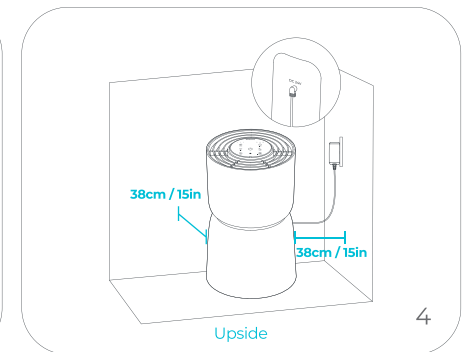
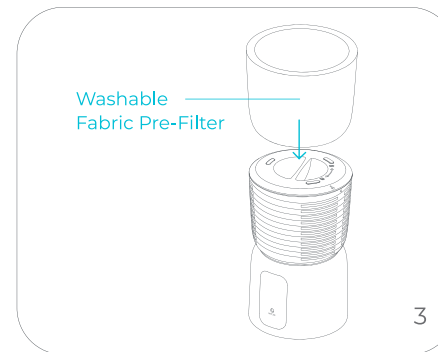
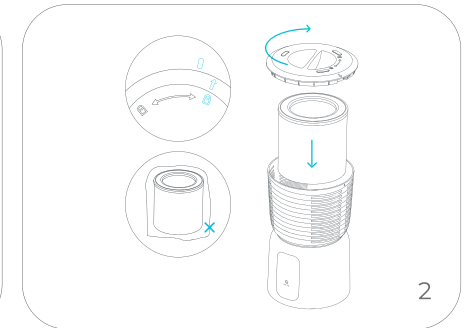
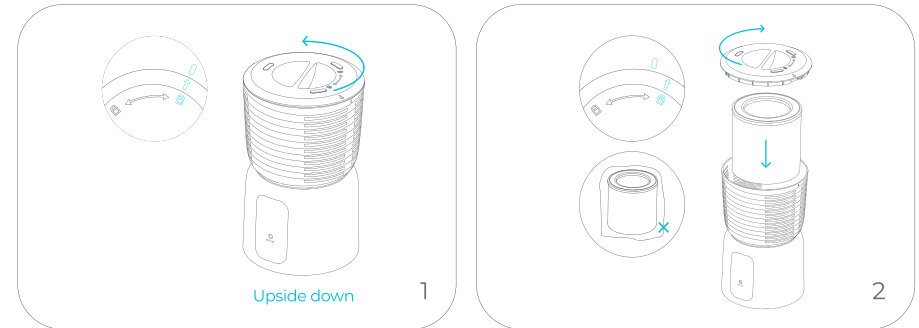
### F. Honeycomb Activated Charcoal Filter

Further adsorbs the unpleasant smells including VOCs.

## Getting to Use Your Air Purifier

### Set up

1. Flip the air purifier over. Twist the filter cover counterclockwise and remove it.
2. Remove the main filter and the power cord from plastic packaging and place the main filter back into the purifier with the handle facing up.
3. Following the align marks, replace the filter cover and twist clockwise to lock.
4. Attach the washable fabric pre-filter onto the filter shell.
5. Place the purifier on a flat, stable surface with the control panel facing up. Allow at least 15 in / 38 cm of clearance on all sides of the purifier. Keep away from anything that would block airflow, such as curtains.



## Use Your Air Purifier

1. Plug in and tap the On/Off Button to turn on the air purifier. The fan will start on level I.
2. Optionally, tap to change fan speed, set an auto-off timer, turn on the mood light, activate Auto Mode or Sleep Mode.
3. Tap the On/Off Button to turn off the air purifier.
4. Don't forget to check or change the filter when the Filter Reset Button lights red.

## Cleaning & Maintenance

### Clean the Air Purifier

1. Unplug before cleaning.
2. Remove the washable fabric pre-filter and hand wash it with room-temperature water.
3. Wipe the outside of the air purifier with a soft, dry cloth. If necessary, wipe the housing with a damp cloth, then immediately dry.
4. Flip the air purifier over, remove the filter cover and clean any remaining dust or hair inside the air purifier with soft, dry cloth. DO NOT forget to put the main filter back after cleaning.
5. DO NOT clean with abrasive chemicals or flammable cleaning agents.

## Replace the Main Filter

When the Filter Reset Button lights up or the main filter was hoped to changed before the Filter Reset Button lit up:

1. Unplug the air purifier. Flip the air purifier over and remove the filter cover.
2. Remove the old main filter and clean inside the air purifier with soft, dry cloth. Do not use water or liquids to clean the air purifier.
3. Unwrap the new main filter and place them into the filter shell. Replace the cover and plug in the air purifier.
4. Press and hold the Filter Reset Button for 4 seconds until all the button lights flash for 3 times.
5. The light will turn off once it is successfully reset.

### Note:

- The Filter Reset button light should turn on after the use of 3400 hours, reminding you to change the main filter.
- To maintain the performance of your air purifier, only use official filters. To buy replacement filters, visit Homvana's online store on Amazon.

## Storage

If not using the air purifier for an extended period of time, wrap both the air purifier and the main filter in plastic packaging and store in a dry place to avoid moisture damage.

## Troubleshooting

Problem	Possible Solutions
Air purifier will not turn on or respond to button controls.	Plug in the air purifier.
	Check to see if the power cord is damaged. If it is, stop using the air purifier and Please contact us: support@homvana.shop.
	Plug the air purifier into a different outlet.
	Air purifier may be malfunctioning. Please contact us : support@homvana.shop.
Air purifier makes an unusual noise when the fan is on.	Make sure the filter is properly in place with plastic packaging removed.
	Replace the filter (See <i>Replace the Main Filter, page 10</i> ).
	Air purifier may be damaged, or a foreign object may be inside. Stop using the air purifier and Please contact us: support@homvana.shop. Do not try to repair the air purifier.
Poor air purification quality.	Tap to increase the fan speed.
	Make sure no objects are blocking the top or sides of the air purifier for proper airflow.
	Close doors and windows while running the air purifier.
	Make sure the filter is removed from its plastic packaging and properly in place.
	If the room is larger than 452ft <sup>2</sup> / 42m <sup>2</sup> , air purification will take longer. The air purifier may not be as effective in significantly larger rooms.
	Replace the filter (See <i>Replace the Main Filter, page 10</i> ).

Problem	Possible Solutions
Airflow is significantly reduced.	Make sure the filter's plastic packaging is removed.
	Tap to increase the fan speed.
	Leave at least 15 in / 38 cm of clearance on all sides of the air purifier.
The air purifier is producing an unpleasant odor.	Replace the filter (See <i>Replace the Main Filter, page 10</i> ).
	Make sure that the air purifier is in a room where the relative humidity is less than 85% RH. Higher humidity levels may cause mildew to grow on the filter.

## WARRANTY

Thank you for choosing Homvana® 6-Stage True HEPA Air Purifier. At Homvana, we use only the highest-quality materials, giving us the confidence to provide you with:

- ✓ **30-day money-back guarantee**
- ✓ **Industry-leading 3-year warranty**
- ✓ **Lifetime technical support**

Whatever you need, we're here to help. Just get in touch with us at:

✉ [support@homvana.shop](mailto:support@homvana.shop)

@homvanaofficial [f](#) [i](#) [t](#)

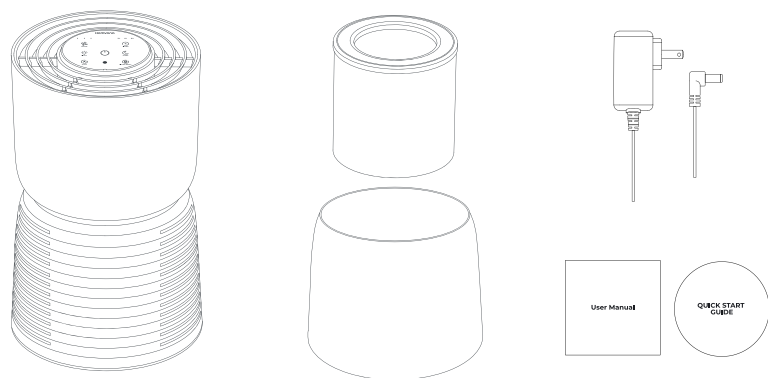
You will get timely assistance, replacement or refund. We promise to make things right with our wholehearted service.



# **6-Stufiger Echter HEPA -Luftreiniger**

**Bedienungsanleitung / Modell H201**

## Lieferumfang



Luftreiniger x 1

Waschbarer Vorfilter x 1

Echter HEPA-Filter x 1

(Im Inneren des Luftreinigers)

Netzadapter & Kabel x 1  
(Im Inneren des Luftreinigers)

Bedienungsanleitung x 1

Kurzanleitung x 1

## Spezifikationen

Modell	H201
Stromversorgung	DC24V
Nennleistung	14.4W
CADR	100m <sup>3</sup> /h
Geräuschpegel	22dB-45dB
Standby-Leistung	< 0.5W

## Sicherheitshinweise

### DIESE ANLEITUNGEN & WARNHINWEISE LESEN UND AUFBEWAHREN

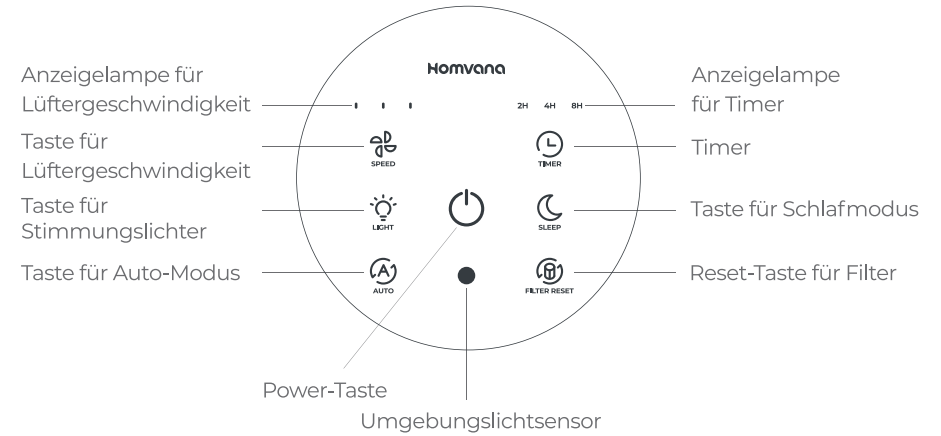
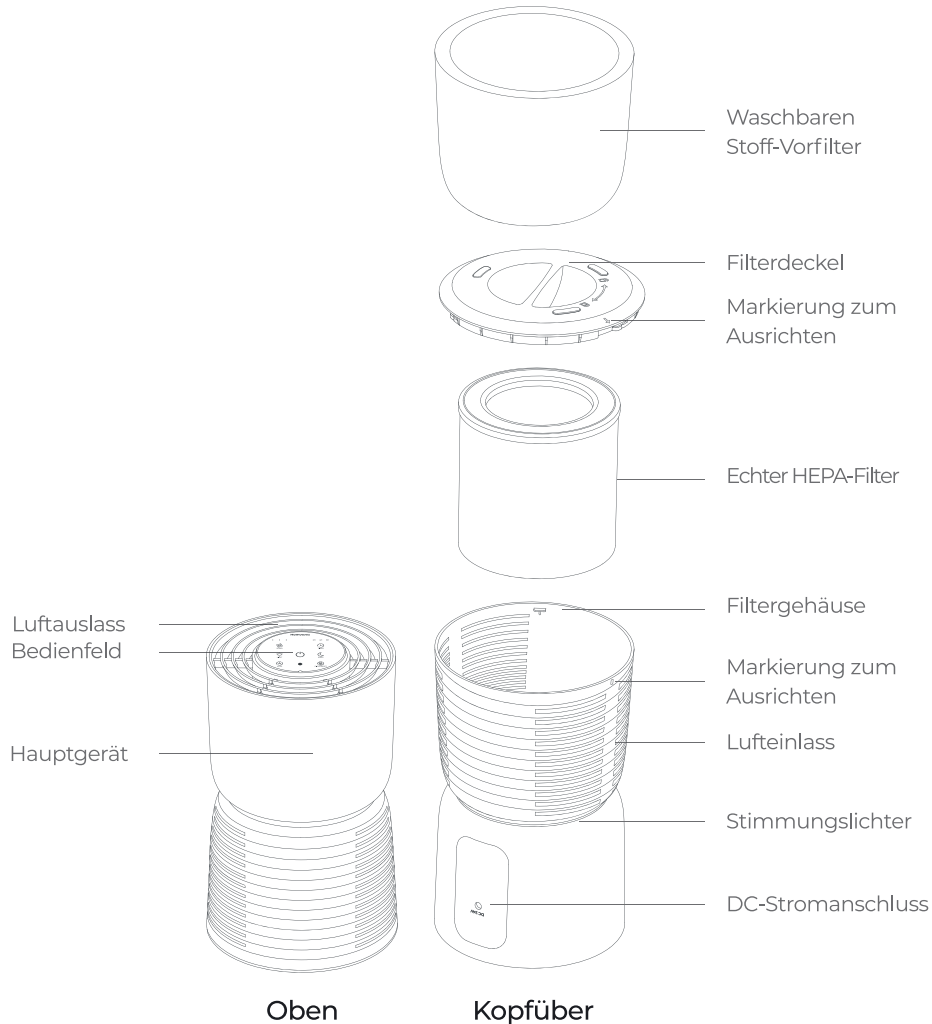
**WICHTIG:** Bitte lesen, verstehen und befolgen Sie alle Anweisungen in dieser Bedienungsanleitung, da eine Nichtbeachtung zu schweren Körperverletzungen und/oder Schäden am Produkt führen kann.

Wenn der Luftreiniger beschädigt ist oder nicht richtig funktioniert, kontaktieren Sie uns bitte per ✉ [support@homvana.shop](mailto:support@homvana.shop)

- Bitte reparieren Sie ihn **NICHT** selbst.
- Verwenden Sie den Luftreiniger **NUR** in Übereinstimmung mit den Anweisungen in diesem Handbuch.
- Halten Sie Ihre Kinder unter Aufsicht, wenn sie sich in der Nähe des Luftreinigers aufhalten.
- Verwenden Sie den Filter **NICHT**, wenn die Plastikfolie vom Filter nicht entfernt wurde.
- Stellen Sie den Luftreiniger vor dem Betrieb **IMMER** auf eine harte, flache und ebene Oberfläche.
- Platzieren Sie den Luftreiniger **NICHT** in der Nähe einer Wärmequelle.
- Halten Sie das Innere des Luftreinigers **IMMER** trocken. Um Feuchtigkeitsbildung zu vermeiden, platzieren Sie das Gerät **NICHT** in Räumen mit großen Temperaturschwankungen oder unter Klimaanlage.
- Stellen Sie den Luftreiniger **NICHT** direkt auf Böden, Teppiche oder Vorleger.
- Legen Sie das Kabel **NICHT** unter Möbel oder Geräte.
- Verwenden Sie den Luftreiniger **NICHT** in Bereichen, in denen brennbare Gase, Dämpfe, Metallstäube, Aerosol-Produkte (Sprays) oder Dämpfe von Industrieöl vorhanden sind.
- Halten Sie **IMMER** 1,5 m von den Bereichen entfernt, in denen die Sauerstoffkonzentration hoch ist.
- Stellen Sie den Luftreiniger **NICHT** an den Orten, an denen er leicht umkippen kann.
- Setzen Sie sich **NIEMALS** auf den Luftreiniger und stellen Sie **KEINE** schweren Gegenstände auf ihn.
- Stecken Sie **KEINE** Gegenstände in eine Öffnung des Luftreinigers.
- Waschen Sie den Luftreiniger **NICHT** unter fließendem Wasser.
- Ziehen Sie vor den Wartungsarbeiten **IMMER** den Netzstecker des Luftreinigers, wie z.B. Wechseln des Filters, Reinigen oder Nichtgebrauch des Luftreinigers.
- Der Luftreiniger darf nicht für kommerzielle Zwecke verwendet werden, sondern nur für den Hausgebrauch.

# Luftreiniger kennenlernen

## Produktübersicht



## Bedienelemente

**Power-Taste**

Zum Ein-/Ausschalten des Luftreinigers antippen. Der Ventilator wird auf Stufe I gestartet.

Betrieb	Status
1. Antippen	Luftreiniger einschalten mit weißer Anzeigelampe an
2. Antippen	Luftreiniger ausschalten mit roter Anzeigelampe an

### Speicherfunktion

Der Luftreiniger speichert die zuvor eingestellte Lüftergeschwindigkeit, wenn er ausgeschaltet und eingesteckt bleibt oder wenn er während des Betriebs ausgesteckt wird.

Der Luftreiniger speichert keine Einstellungen für Stimmungslichter, Timer und Schlafmodus.



### Taste für Lüftergeschwindigkeit

Tippen Sie wiederholt auf diese Taste, um zwischen den Stufen der Lüftergeschwindigkeit zu wechseln: I (niedrig), II (mäßig), und III (hoch).

#### Hinweise

- Die Taste für Lüftergeschwindigkeit leuchtet auf, wenn das Gerät in Betrieb ist.
- Das Gerät läuft am lautesten, wenn die Lüftergeschwindigkeit auf Stufe III steht, reinigt die Luft aber am schnellsten.

Für eine effektive Luftreinigung sollten Sie Türen und Fenster schließen, wenn der Luftreiniger eingeschaltet ist.

- Um beste Ergebnisse zu erzielen oder um bestimmte Luftqualitätsprobleme (z. B. Rauch) zu lösen, lassen Sie den Luftreiniger 15 - 20 Minuten lang auf hoher Stufe (III) laufen, bevor Sie die niedrigere Stufe verwenden.



### Taste für Stimmungslichter

Tippen Sie wiederholt diese Taste an, um die Helligkeit des Stimmungslichters einzustellen oder das Stimmungslichter auszuschalten.

Betrieb	1. Antippen	2. Antippen	3. Antippen	4. Antippen
Stimmungslichter	Hellgelb	Mittleres Gelb	Dunkelgelb	Licht Aus



### Taste für Auto-Modus

Tippen Sie diese Taste an, um den Auto-Modus ein-/auszuschalten. Nach dem Einschalten optimiert der Luftreiniger automatisch die Lüftergeschwindigkeit je nach Helligkeit der Umgebung.



### Timer

Tippen Sie wiederholt diese Taste an, um den Timer zwischen 2H, 4H, 8H und Aus einzustellen.

Betrieb	1. Antippen	2. Antippen	3. Antippen	4. Antippen
Timer	2 Std.	4 Std.	8 Std.	Aus



### Taste für Schlafmodus

Tippen Sie diese Taste an, um den Schlafmodus ein-/auszuschalten. Im Schlafmodus läuft der Ventilator mit der niedrigstmöglichen Geschwindigkeit leise und alle Anzeigelampen sind nur halb so hell.

#### Hinweise

- Wenn das Gerät in den Schlafmodus wechselt, während das Stimmungslichter eingeschaltet ist, wird das Stimmungslichter gedimmt und schaltet sich nach 2 Sekunden aus.
- Tippen Sie nach dem Aktivieren des Schlafmodus auf die Taste für Stimmungslichter, um die gewünschte Helligkeit einzustellen.



### Reset-Taste für Filter

Die Reset-Taste für Filter leuchtet rot, um Sie daran zu erinnern, den HEPA-Filter zu überprüfen oder auszutauschen. Je nach Häufigkeit der Nutzung des Luftreinigers sollte diese Taste nach etwa 5 - 7 Monaten aufleuchten.

Um die Austauschzeit des Hauptfilters zurückzusetzen, halten Sie die Taste 4 Sekunden lang gedrückt und alle Tasten blinken 3 Mal.

#### Hinweis:

Dieses rote Erinnerungslicht bleibt unabhängig vom Schlafmodus zu 100 % hell, bis Sie die Filterwechselzeit erfolgreich zurückgesetzt haben.

## Filtersystem

Der Luftreiniger verfügt über einen waschbaren Stoff-Vorfilter und einen echten HEPA-Hauptfilter. Reinigen Sie zur besten Leistung den Vorfilter regelmäßig und tauschen Sie den Hauptfilter aus, wenn die Reset-Taste für Filter aufleuchtet.



### A. (Optional) Waschbarer Stoff-Vorfilter

Filtert große Partikel wie Haare, Tierhaare und Staub.



### B. Maschen-Vorfilter

Fängt Staubflusen, Fasern, Haare und Tierhaare auf.



### C. Zink-Nanofilter

Hergestellt aus hochwertigem Nano-Material, das Mikropartikel in der Luft abfängt.



### D. H13 Echter HEPA-Filter

- Fängt mindestens 99,97 % der in der Luft befindlichen Partikel bis zu einer Größe von 0,1 Mikrometern auf.
- Filtert kleine Partikel wie kleinen Staub, Rauch und Allergene wie Pollen.



### E. Matrix-Aktivkohlefilter

Adsorbiert physikalisch Rauch, Gerüche, Dämpfe und flüchtige organische Verbindungen (VOCs).



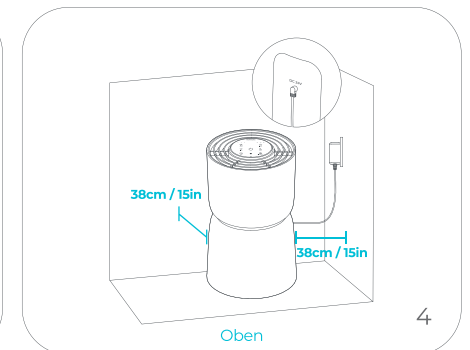
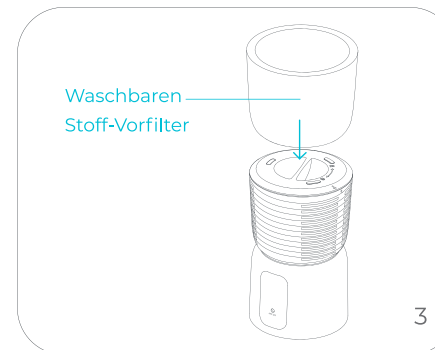
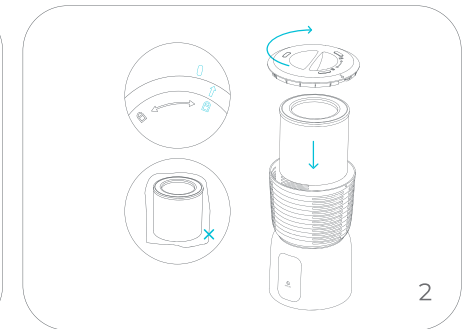
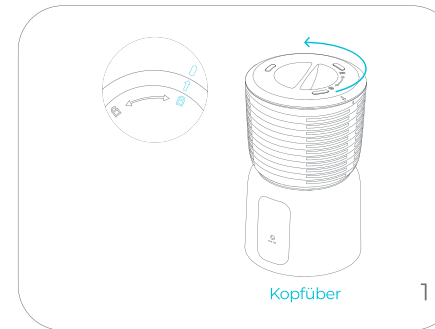
### F. Wabenförmiger Aktivkohlefilter

Adsorbiert zusätzlich unangenehme Gerüche, einschließlich VOCs.

## Verwendung des Luftreinigers

### Einrichten

1. Drehen Sie den Luftreiniger um. Drehen Sie den Filterdeckel gegen den Uhrzeigersinn und nehmen Sie sie ab.
2. Entfernen Sie den Hauptfilter und das Netzkabel aus der Verpackung und setzen Sie den Hauptfilter mit dem Griff nach oben wieder in den Luftreiniger ein.
3. Bringen Sie den Filterdeckel wieder an und verriegeln Sie ihn durch Drehen im Uhrzeigersinn entsprechend den Ausrichtungsmarkierungen.
4. Bringen Sie den waschbaren Stoff-Vorfilter am Filtergehäuse an.
5. Legen Sie den Luftreiniger auf eine flache, stabile Oberfläche mit dem Bedienfeld nach oben. Lassen Sie auf allen Seiten des Luftreinigers einen Freiraum von mindestens 38 cm. Halten Sie alles fern, was den Luftstrom blockieren könnte, wie z. B. Vorhänge.



## Verwenden des Luftreinigers

1. Stecken Sie den Stecker in die Steckdose ein und tippen Sie auf die Power-Taste, um den Luftreiniger einzuschalten. Der Ventilator wird auf Stufe I aktiviert.
2. Tippen Sie nach Ihrem Wunsch die entsprechende Taste an, um die Lüftergeschwindigkeit zu ändern, den Timer einzustellen, das Stimmungslichter einzuschalten oder den Auto- oder Schlafmodus zu aktivieren.
3. Tippen Sie die Power-Taste an, um den Luftreiniger auszuschalten.
4. Bitte überprüfen Sie den Filter oder tauschen Sie ihn aus, wenn die Reset-Taste für Filter rot leuchtet.

## Reinigung & Wartung

### Reinigen des Luftreinigers

1. Ziehen Sie vor der Reinigung den Netzstecker.
2. Entfernen Sie den waschbaren Stoff-Vorfilter und waschen Sie ihn von Hand mit Wasser bei Raumtemperatur.
3. Wischen Sie die Außenseite des Luftreinigers mit einem weichen, trockenen Tuch ab. Wischen Sie ggf. das Gehäuse mit einem feuchten Tuch ab und trocknen Sie es sofort.
4. Drehen Sie den Luftreiniger um, nehmen Sie den Filterdeckel ab und reinigen Sie das Innere des Luftreinigers mit einem weichen, trockenen Tuch von Staub und Haaren. Vergessen Sie NICHT, den HEPA-Filter nach der Reinigung wieder einzusetzen.
5. Reinigen Sie den Luftreiniger NICHT mit scheuernden Chemikalien oder brennbaren Reinigungsmitteln.

## Austauschen des HEPA-Filters

Wenn die Reset-Taste für Filter leuchtet oder der HEPA-Filter ausgetauscht werden sollte:

1. Ziehen Sie den Netzstecker des Luftreinigers. Drehen Sie den Luftreiniger um und entfernen Sie den Filterdeckel
2. Entfernen Sie den alten HEPA-Filter und reinigen Sie das Innere des Luftreinigers mit einem weichen, trockenen Tuch. Reinigen Sie den Luftreiniger nicht mit Wasser oder Flüssigkeiten.
3. Wickeln Sie den neuen HEPA-Filter aus und setzen Sie ihn in das Filtergehäuse ein. Bringen Sie den Deckel wieder an und setzen Sie den Luftreiniger ein.
4. Halten Sie die Reset-Taste 4 Sekunden lang gedrückt, bis alle Anzeigelampen 3x blinken.
5. Nach erfolgreichem Zurücksetzen erlischt die Anzeigelampe.

### Hinweise

- Die Anzeigelampe für Reset-Taste leuchtet nach 3400 Betriebsstunden auf, um Sie daran zu erinnern, den HEPA-Filter auszutauschen.
- Für beste Leistung Ihres Luftreinigers sollten nur offizielle Filter verwendet werden. Der Ersatzfilter ist erhältlich im Online-Shop von Homvana auf Amazon.

## Lagerung

Wenn der Luftreiniger längere Zeit nicht benutzt wird, wickeln Sie den Luftreiniger und den HEPA-Filter in eine Plastikverpackung ein und lagern Sie sie an einem trockenen Ort, um Feuchtigkeitsschäden zu vermeiden.

## Fehlerbehebung

Problem	Mögliche Lösungen
Der Luftreiniger lässt sich nicht einschalten oder funktioniert nicht.	Den Luftreiniger einstecken.
	Überprüfen Sie das Netzkabel auf Beschädigung. Wenn es beschädigt ist, stellen Sie die Verwendung ein und kontaktieren Sie uns per support@homvana.shop.
	Den Luftreiniger an eine andere Steckdose anschließen.
	Der Luftreiniger ist möglicherweise defekt. Bitte kontaktieren Sie uns per support@homvana.shop.
Der Luftreiniger macht ein ungewöhnliches Geräusch, wenn der Ventilator eingeschaltet ist.	Sicherstellen, dass der Filter richtig eingesetzt und die Plastikverpackung entfernt ist.
	Den Filter austauschen (siehe Austauschen des HEPA-Filters, S. 22).
	Der Luftreiniger ist möglicherweise beschädigt, oder es könnten sich Fremdkörper im Inneren befinden. Stellen Sie die Verwendung ein und kontaktieren Sie uns per support@homvana.shop. Bitte den Luftreiniger nicht selbst reparieren.
Schlechte Luftreinigung.	Antippen, um die Lüftergeschwindigkeit zu erhöhen.
	Sicherstellen, dass keine Gegenstände die Oberseite oder die Seiten des Luftreinigers blockieren, um einen ordnungsgemäßen Luftstrom zu gewährleisten.
	Türen und Fenster während des Betriebs des Luftreinigers schließen.
	Sicherstellen, dass der Filter aus der Plastikverpackung genommen und richtig eingesetzt ist.
	Wenn der Raum größer als 42 m <sup>2</sup> ist, dauert die Luftreinigung länger. Luftreiniger sind in wesentlich größeren Räumen möglicherweise nicht so wirksam.
	Den Filter austauschen (siehe Austauschen des HEPA-Filters, S. 22).

Problem	Mögliche Lösungen
Der Luftstrom wird erheblich reduziert.	Sicherstellen, dass die Plastikverpackung des Filters entfernt ist.
	Antippen, um die Lüftergeschwindigkeit zu erhöhen.
	Auf allen Seiten des Luftreinigers einen Freiraum von mindestens 38 cm lassen.
	Den Filter austauschen (siehe Austauschen des HEPA-Filters, S. 22).
Der Luftreiniger erzeugt einen unangenehmen Geruch.	Den Filter austauschen (siehe Austauschen des HEPA-Filters, S. 22).
	Sicherstellen, dass der Luftreiniger in einem Raum mit einer relativen Luftfeuchtigkeit von weniger als 85% RH steht. Höhere Luftfeuchtigkeit kann zu Schimmelbildung auf dem Filter führen.

## GARANTIE

Vielen Dank, dass Sie sich für den 6-Stufiger Echter HEPA-Luftreiniger von Homvana entschieden haben. Bei Homvana verwenden wir nur die hochwertigsten Materialien, sodass wir Ihnen zuversichtlich bieten:

- ✓ **30-Tage-Geld-zurück-Garantie**
- ✓ **3-jährige branchenführende Garantie**
- ✓ **Lebenslanger technische Unterstützung**

Was auch immer Sie brauchen, stehen wir Ihnen gerne zur Verfügung. Kontaktieren Sie uns einfach per:

✉ [support@homvana.shop](mailto:support@homvana.shop)

@homvanaofficial   

Sie erhalten umgehend Kundenservice, Ersatz oder Rückerstattung. Wir bemühen uns, alles mit unserem Service richtig zu machen.