



User Manual



TWBA2000

Aromatherapy Luxury Towel Warmer

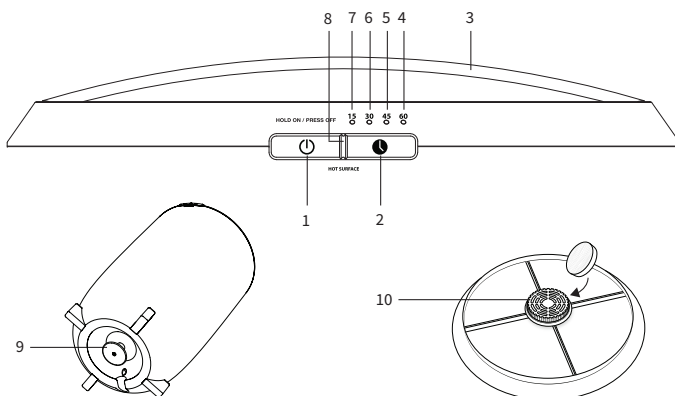
ZADRO®
LUXURY TOWEL WARMER
Model Number: TWBA2000

Important Safety Instructions

READ ALL INSTRUCTIONS BEFORE USE

All of the safety and operating instructions should be read, adhered to and followed before the unit is operated.

FOR HOUSEHOLD USE ONLY SAVE THESE INSTRUCTIONS



LOCATION OF PARTS AND CONTROLS

- | | |
|---------------------------------------|--------------------------------------|
| 1. Power Button (Hold ON / Press OFF) | 6. 30-Minute Timer LED Indicator |
| 2. Timer Button | 7. 15-Minute Timer LED Indicator |
| 3. Lid | 8. Hot Surface Caution LED Indicator |
| 4. 60-Minute LED Indicator | 9. Cord Wrap |
| 5. 45-Minute Timer LED Indicator | 10. Essential Oil Reservoir |

USING THE TOWEL WARMER

The Towel Warmer will warm two bath towels measuring approximately 40" x 70". For best results, use 100% cotton or cotton blend towels.

- Place the Towel Warmer on a dry, level, hard surface.
- Insert the power cord into an electrical outlet.
- Add 2-5 drops of essential oil onto the disk, place the disk into the reservoir located underneath the lid, and then screw on the reservoir cap.
- Place your dry towel(s) inside. Replace the lid.
- Press and hold the POWER BUTTON until the TIMER LED INDICATOR turns on. The TIMER LED INDICATOR turns blue, indicating the Towel Warmer is preheating (default timer setting is 15 minutes).
- When the Towel Warmer has reached the optimal heating temperature, the TIMER LED INDICATOR turns red. The Towel Warmer will continue to maintain the optimal heating temperature for the remainder of the timer setting (timer starts to countdown when TIMER LED INDICATOR turns red).
- To ensure the towel is fully heated, you may want to leave the towel in the Towel Warmer for a few minutes after the TIMER turns off.
- The Towel Warmer will automatically turn off after the selected timer setting has expired. Press the POWER BUTTON to turn the Towel Warmer off if you would like to power off the unit sooner.

SELECTING THE TIMER

- When the Towel Warmer is powered on, it will automatically default to 15 minutes.
- Press the TIMER BUTTON to select the 30-minute timer.
- Press the TIMER BUTTON again to select the 45-minute timer.
- Press the TIMER BUTTON again to select the 60-minute timer.

FREQUENTLY ASKED QUESTIONS

Why won't my Towel Warmer turn on?

Make sure the Towel Warmer is properly plugged into a wall outlet then press and hold the power button to turn on the unit.

Why is my Towel Warmer taking a long time to reach optimal heating temperature?

Be sure to only use dry towels; using damp towels will greatly extend the preheating cycle.

CARE AND MAINTENANCE

- Remove the power cord from the electrical outlet before cleaning. Wipe with a dry cloth.
- Do not use chemical agents as it may discolor the inner tub.

PRODUCT SPECIFICATIONS

Rated Voltage	120V AC
Frequency	60Hz
Wattage Max	480W
Weight	Approx. 8.34 lbs.
Dimensions	20.5" (h) x 12" (w) x 12" (d)

This device complies with Part 15 of the FCC Rules.

CAUTION



DO NOT USE WHILE EMPTY. The red "HOT SURFACE" LED INDICATOR will turn on to indicate the inside surfaces of the Towel Warmer are hot to the touch. Handle the Towel Warmer carefully when the red "HOT SURFACE" LED INDICATOR is on. The "HOT SURFACE" LED INDICATOR light will turn off when the Towel Warmer has safely cooled down.



TO REDUCE THE RISK OF ELECTRIC SHOCK, DO NOT REMOVE COVER. THERE ARE NO SERVICEABLE PARTS INSIDE.
TO REDUCE THE RISK OF FIRE OR ELECTRIC SHOCK, DO NOT EXPOSE THIS UNIT TO RAIN OR MOISTURE.

WARNING

To reduce the risk of electric shock, burns, fire or injury:

- Always unplug the unit from the electrical outlet immediately after using.
- Do not use this appliance for anything other than its intended use.
- Do not place or store the unit where it can fall or be pulled into a tub or sink.
- Do not place in or drop into water or other liquid.
- Do not reach for a unit that has fallen into water. Unplug it immediately.
- Care should be taken so that objects do not fall into and liquids are not spilled onto the unit.
- This unit should never be left unattended when plugged in.
- Close supervision is necessary when this unit is used near children or disabled persons.
- Use this unit only for its intended use as described in this manual.
- Never operate this unit if it has a damaged cord or plug, if it is not working properly, or if it has been dropped, damaged or dropped in water.
- Keep cords away from heated surfaces. Do not wrap the cord around the exterior of the appliance or let the cord hang over table or counter edge.
- Do not use outdoors.
- Do not alter the safety plug or use an extension cord with this device.
- Do not operate with a voltage converter.
- Do not touch hot surfaces.
- Do not use accessory attachments not recommended by the manufacturer as this may cause injuries.

POLARIZED PLUG

This appliance has a polarized plug. This plug will fit in a polarized outlet only one way. If the plug does not fit fully in the outlet, contact a qualified electrician to install the proper outlet. Do not change the plug in any way.

FCC INFORMATION

WARNING: Changes or modifications not expressly approved by the party responsible for compliance could void the user's authority to operate the equipment.

NOTE: This equipment has been tested and found to comply with the limits for a Class B digital device,

pursuant to Part 15 of the FCC Rules. These limits are designed to provide reasonable protection against harmful interference in a residential installation. This unit generates, uses and can radiate radio frequency energy and if not installed and used in accordance with the instructions, may cause harmful interference to radio communications. However, there is no guarantee that interference will not occur in a particular installation. If this equipment does cause harmful interference to radio or television reception, which can be determined by turning the equipment off and on, the user is encouraged to try and correct the interference by one or more of the following measures:

- Reorient or relocate the receiving antenna.
- Increase the separation between the equipment and receiver.
- Connect the equipment to an outlet on a circuit different from that to which the receiver is connected.
- Consult the dealer or an experienced radio/TV technician for help.

This device complies with Part 15 of the FCC Rules. Operation is subject to the following two conditions:

1. This device may not cause harmful interference.
2. This device must accept any interference received including interference that may cause undesired operation.

1 Year Limited Warranty

Zadro products include a 1 Year limited warranty from date of purchase against defects in materials and workmanship. This warranty does not include damage to the product as a result of misuse or accident.

Should your product become defective during the warranty period, Zadro, Inc.™ will repair or replace (at our sole discretion) your product, at no charge. However, you are responsible for properly packing your product and any applicable shipping charges to Zadro, Inc.™

Please contact our Customer Service at 800-468-4348, 714-892-9200 or email customersupport@zadroinc.com on how to obtain an RMA (return authorization number). Please have available and/or include a copy of your receipt, model number (TWBA2000) and the issue you are experiencing with your product.

CUSTOMERS OUTSIDE THE UNITED STATES OF AMERICA, PLEASE CONTACT THE RETAILER OF PURCHASE DIRECTLY TO RESOLVE ANY PRODUCT WARRANTY ISSUES.

Any product returned for preference is subject to a 20% restocking fee of the product and no shipping charges will be refunded.

Zadro, Inc.™ shall not be liable for any incidental or consequential damages arising out of defects in this product, whether or not caused by its negligence.

Some states do not allow the exclusion or limitation of incidental or consequential damages or allow limitations on how long an implied warranty lasts, so the above limitations or exclusions may not apply to you. This warranty gives you specific legal rights and you may also have other rights, which vary from state to state.

Thank you for your purchase! Please visit us online to leave comments, reviews, & see more exciting new products from www.ZadroInc.com

© Zadro, Inc.™



Huntington Beach, CA
Phone: (714) 892-9200
ZadroInc@ZadroInc.com
ZadroInc.com
ZADRO®


Intertek
4003795

Rev. 09212021

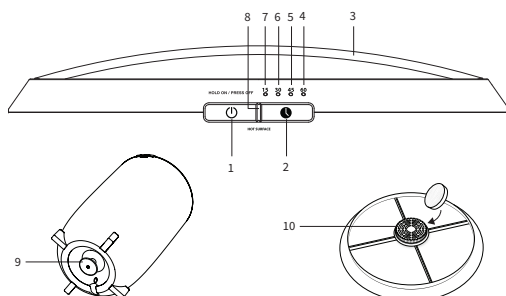
CALENTADOR DE TOALLAS DE LUJO
Número de modelo: TWBA2000

Instrucciones Importantes de Seguridad

LEA TODAS LAS INSTRUCCIONES ANTES DEL USO

Se deben leer y seguir todas las instrucciones de seguridad y operación antes de operar la unidad.

SOLO PARA USO EN EL HOGAR GUARDA ESTAS INSTRUCCIONES



UBICACIÓN DE PIEZAS Y CONTROLES

- | | |
|---|---|
| 1. Botón de encender (Mantener presione ENCENDIDO / Presione APAGADO) | 6. Indicador LED del temporizador de 30 minutos |
| 2. Botón del temporizador | 7. Indicador LED de temporizador de 15 minutos |
| 3. Tapa | 8. Indicador LED de precaución de superficie caliente |
| 4. Indicador LED de 60 minutos | 9. Envoltura de cable |
| 5. Indicador LED de temporizador de 45 minutos | 10. Depósito de aceite esencial |

USANDO EL CALENTADOR DE TOALLAS

El calentador de toallas calentará dos toallas de baño que miden aproximadamente 40" x 70". Para mejores resultados, use toallas de algodón 100% o mezcla de algodón.

- Coloque el calentador de toallas sobre una superficie seca, nivelada y dura.
- Inserte el cable en una toma de corriente.
- Agregue de 2 a 5 gotas de aceite esencial en el disco, coloque el disco en el depósito ubicado debajo de la tapa y luego enrosque la tapa del depósito.
- Coloque su toalla(s) seca en el interior. Sustituya la tapa.
- Mantén pulsado el BOTÓN DE ENCENDIDER hasta que se encienda el INDICADOR DE TEMPORIZADOR LED. El INDICADOR DE TEMPORIZADOR LED se vuelve azul, indicando que el calentador de toallas está precalentando (ajuste del temporizador predeterminado es de 15 minutos).
- Cuando el calentador de toallas ha alcanzado la temperatura de calentamiento óptima, el INDICADOR DE TEMPORIZADOR LED se vuelve rojo. El calentador de toallas continuará manteniendo la temperatura de calentamiento óptima durante el resto de la configuración del temporizador (el temporizador comienza a la cuenta regresiva cuando el INDICADOR DE TEMPORIZADOR LED se vuelve rojo).
- Para asegurarse de que la toalla está completamente calentada, es posible que desee dejar la toalla en el calentador de toallas durante unos minutos después de que el TEMPORIZADOR se apague.
- El calentador de toallas se apagará automáticamente después de que haya expirado el ajuste del temporizador seleccionado. Presione el BOTÓN DE ENCENDIDER para apagar el calentador de toallas si desea apagar la unidad antes.

SELECCIONANDO EL TEMPORIZADOR

- Cuando se enciende el calentador de toallas, se establecerá automáticamente por defecto en 15 minutos.
- Pulse el BOTÓN DEL TEMPORIZADOR para seleccionar el temporizador de 30 minutos.
- Pulse el BOTÓN DEL TEMPORIZADOR de nuevo para seleccionar el temporizador de 45 minutos.
- Pulse el BOTÓN DEL TEMPORIZADOR de nuevo para seleccionar el temporizador de 60 minutos.

PREGUNTAS FRECUENTES

¿Por qué no se enciende mi calentador de toallas?

Asegúrese de que el calentador de toallas esté correctamente enchufado en una toma de corriente.

¿Por qué mi calentador de toallas tarda mucho tiempo en alcanzar la temperatura de calentamiento óptima?

Asegúrese de usar solo toallas secas; el uso de toallas húmedas ampliará en gran medida el ciclo de precalentamiento.

CUIDADO Y MANTENIMIENTO

Retire el cable de la toma de corriente antes de limpiarlo. Limpie con un paño seco.

PRESUPUESTO

Voltaje nominal	120 VCA
Frecuencia	60Hz
Potencia máxima de	480 vatios
Peso aproximado	8.34 lbs.
Dimensiones	20.5 “(h) x 12” (w) x 12 “(d)

Este dispositivo cumple con la Parte 15 de las Reglas de la FCC.

PRECAUCIÓN



NO USE MIENTRAS VACÍO. EL LED rojo de “SUPERFICIE CALIENTE” se encenderá para indicar que las superficies internas del Calentador de Toallas están calientes al tacto. Maneje el Calentador de toallas con cuidado cuando el INDICADOR LED de “SUPERFICIE CALIENTE” esté encendido. La luz INDICADORA LED de “SUPERFICIE CALIENTE” se apagará cuando el Calentador de Toallas se haya enfriado de manera segura.



PARA REDUCIR EL RIESGO DE DESCARGA ELÉCTRICA, NO RETIRE LA CUBIERTA. NO HAY PIEZAS REPARABLES EN EL INTERIOR.
PARA REDUCIR EL RIESGO DE INCENDIO O DESCARGA ELÉCTRICA, NO EXPONGA ESTA UNIDAD A LA LLUVIA NI A LA HUMEDAD.

ADVERTENCIA

Para reducir el riesgo de descargas eléctricas, quemaduras, incendios o lesiones:

- Siempre desenchufe la unidad de la toma eléctrica inmediatamente después de usarla.
- No utilice este aparato para otra cosa que no sea su uso previsto.
- No coloque ni almacene la unidad en un lugar donde pueda caerse o ser tirada a una bañera o lavabo.
- No lo coloque ni lo deje caer en agua o otro líquido.
- No toque una unidad que haya caído al agua. Desenchúfelo inmediatamente.
- Se debe tener cuidado para que no caigan objetos y no se derramen líquidos sobre la unidad.
- Esta unidad nunca debe dejarse desatendida cuando está enchufada.
- Es necesaria una estrecha supervisión cuando esta unidad se utiliza cerca de niños o personas discapacitadas.
- Use esta unidad solo para el uso previsto como se describe en este manual.
- Nunca opere esta unidad si tiene un cable o enchufe dañado, si no está funcionando correctamente, o si se ha caído, dañado o se ha caído al agua.
- Mantenga los cables alejados de las superficies calientes. No enrolle el cable alrededor del exterior del aparato ni deje que el cable cuelgue sobre la mesa o el borde contrario.
- No utilizar al aire libre.
- No modifique el enchufe de seguridad ni use un cable de extensión con este dispositivo.
- No operar con un convertidor de voltaje.
- No toque las superficies calientes.
- No use accesorios no recomendados por el fabricante ya que esto puede causar lesiones.

ENCHUFE POLARIZADO

Este aparato tiene un enchufe polarizado. Este enchufe encajará en un tomacorriente polarizado de una sola manera. Si el enchufe no encaja completamente en el tomacorriente, comuníquese con un electricista

calificado para que instale el tomacorriente adecuado. No cambie el enchufe de ninguna manera.

INFORMACIÓN DE LA FCC

Precaución: los cambios o modificaciones no aprobados expresamente por la parte responsable del cumplimiento pueden anular la autoridad del usuario para operar el equipo.

Nota: Este equipo ha sido probado y cumple con los límites para un dispositivo digital de Clase B, de conformidad con la Parte 15 de las Reglas de la FCC. Estos límites están diseñados para proporcionar una protección razonable contra interferencias perjudiciales en una instalación residencial. Esta unidad genera, utiliza y puede irradiar energía de radiofrecuencia y, si no se instala y utiliza de acuerdo con las instrucciones, puede causar interferencias perjudiciales en las comunicaciones de radio. Sin embargo, no hay garantía de que no se produzcan interferencias en una instalación en particular. Si este equipo causa interferencias perjudiciales en la recepción de radio o televisión, lo que se puede determinar apagando y encendiendo el equipo, se recomienda al usuario que intente corregir la interferencia mediante una o más de las siguientes medidas:

- Reorientar o reubicar la antena receptora.
- Aumente la separación entre el equipo y el receptor.
- Conecte el equipo a una toma de corriente en un circuito diferente al que está conectado el receptor.
- Consulte al distribuidor o a un técnico experimentado de radio / TV para obtener ayuda.

Este dispositivo cumple con la Parte 15 de las Reglas de la FCC. La operación está sujeta a las siguientes dos condiciones:

1. Este dispositivo no puede causar interferencias perjudiciales.
2. Este dispositivo debe aceptar cualquier interferencia recibida, incluida la interferencia que pueda causar un funcionamiento no deseado.

Garantía Limitada de 1 Año

Los productos Zadro incluyen una garantía limitada de 1 año a partir de la fecha de compra contra defectos en materiales y mano de obra. Esta garantía no incluye daños al producto como resultado de un mal uso o accidente.

Si su producto se vuelve defectuoso durante el período de garantía, Zadro, Inc.™ reparará o reemplazará (a nuestro exclusivo criterio) su producto, sin costo alguno. Sin embargo, usted es responsable de empacar correctamente su producto y cualquier cargo de envío aplicable a Zadro, Inc.™

Comuníquese con nuestro Servicio de Atención al Cliente al 800-468-4348, 714-892-9200 o envíe un correo electrónico a customersupport@zadrolnc.com para obtener información sobre cómo obtener un RMA (número de autorización de devolución). Tenga disponible y/o incluya una copia de su recibo, número de modelo (TWBA2000) y el problema que está experimentando con su producto.

LOS CLIENTES FUERA DE LOS ESTADOS UNIDOS DE AMÉRICA, COMUNÍQUESE DIRECTAMENTE CON EL DISTRIBUIDOR DE COMPRA PARA RESOLVER CUALQUIER PROBLEMA RELACIONADO CON LA GARANTÍA DEL PRODUCTO.

Cualquier producto devuelto por preferencia está sujeto a una tarifa de reposición de existencias del producto del 20% y no se reembolsarán los gastos de envío.

Zadro, Inc.™ no será responsable por daños incidentales o consecuentes que surjan de defectos en este producto, ya sea causado o no por su negligencia.

Algunos estados no permiten la exclusión o limitación de daños incidentales o consecuentes ni permiten limitaciones sobre la duración de una garantía implícita, por lo que las limitaciones o exclusiones anteriores pueden no ser aplicables en su caso. Esta garantía le otorga derechos legales específicos y es posible que también tenga otros derechos, que varían de un estado a otro.

Gracias por su compra! Por favor visítenos en línea para dejar comentarios, opiniones, y ver más nuevos productos emocionantes de www.Zadrolnc.com

© Zadro, Inc.™

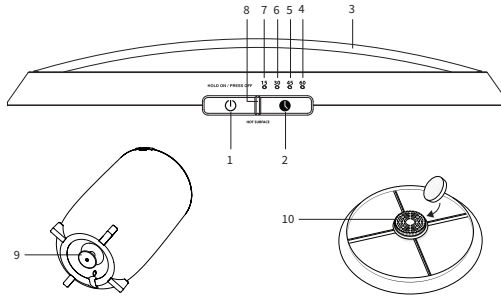
Huntington Beach, CA
Teléfono: (714) 892-9200
Zadrolnc@Zadrolnc.com

Consignes de Sécurité Importantes

LISEZ TOUTES LES INSTRUCTIONS AVANT UTILISATION

Toutes les instructions de sécurité et d'utilisation doivent être lues, respectées et suivies avant d'utiliser l'appareil.

POUR UN USAGE DOMESTIQUE UNIQUEMENT CONSERVEZ CES INSTRUCTIONS



EMPLACEMENT DES PIÈCES ET COMMANDES

- | | |
|---|---|
| 1. Bouton d'alimentation (Maintenir la pression ENCENDIDO / Pression APAGADO) | 6. Indicateur LED de minuterie de 30 minutes |
| 2. Bouton de minuterie | 7. Indicateur LED de minuterie de 15 minutes |
| 3. Couvercle | 8. Indicateur LED d'avertissement de surface chaude |
| 4. Indicateur LED 60 minutes | 9. Enrouleur de cordon |
| 5. Indicateur LED de minuterie de 45 minutes | 10. Réservoir d'huiles essentielles |

UTILISATION DU CHAUFFE-SERVIETTES

Le chauffe-serviettes réchauffera deux serviettes de bain mesurant environ 40" x 70". Pour de meilleurs résultats, utilisez des serviettes 100% coton ou coton mélangé.

1. Placez le chauffe-serviettes sur une surface sèche, plane et dure.
2. Insérez le cordon d'alimentation dans une prise électrique.
3. Ajoutez 2 à 5 gouttes d'huile essentielle sur le disque, placez le disque dans le réservoir situé sous le couvercle, puis vissez le bouchon du réservoir.
4. Placez votre ou vos serviettes sèches à l'intérieur puis mettez en place le couvercle.
5. Appuyez sur le BOUTON DE MISE SOUS TENSION et maintenez-le enfoncé jusqu'à ce que le VOYANT LED DE LA MINUTERIE s'allume. L'INDICATEUR LED DE LA MINUTERIE devient alors bleu, indiquant que le chauffe-serviettes préchauffe (le réglage par défaut de la minuterie est de 15 minutes).
6. Lorsque le chauffe-serviettes a atteint la température de chauffage optimale, le VOYANT LED DE LA MINUTERIE devient rouge. Le chauffe-serviettes continuera à maintenir la température de chauffage optimale pendant la période choisie (le décompte du temps commence lorsque le VOYANT LED DE LA MINUTERIE devient rouge).
7. Pour vous assurer que la serviette est entièrement chauffée, vous pourrez si vous le souhaitez laisser la serviette dans le chauffe-serviettes pendant quelques minutes après l'arrêt de la MINUTERIE.
8. Le chauffe-serviettes s'éteint automatiquement une fois que le temps de préchauffage est atteint. Appuyez sur le BOUTON D'ALIMENTATION pour éteindre le sèche-serviettes si vous souhaitez éteindre l'appareil plus tôt.

UTILISATION DE LA MINUTERIE

1. Lorsque le chauffe-serviettes est mis sous tension, il est automatiquement réglé par défaut sur 15 minutes.
2. Appuyez sur le BOUTON DE LA MINUTERIE pour sélectionner la minuterie de 30 minutes.
3. Appuyez à nouveau sur le BOUTON DE LA MINUTERIE pour sélectionner la minuterie de 45 minutes.
4. Appuyez à nouveau sur le BOUTON DE LA MINUTERIE pour sélectionner la minuterie de 60 minutes.

QUESTIONS FRÉQUEMMENT POSÉES

Pourquoi mon chauffe-serviette ne s'allume-t-il pas?

Assurez-vous que le sèche-serviettes est correctement branché sur une prise électrique murale.

Pourquoi mon chauffe-serviettes met-il longtemps à atteindre une température de chauffage optimale?

Veillez à n'utiliser que des serviettes sèches; l'utilisation de serviettes humides prolongera considérablement le cycle de préchauffage.

ENTRETIEN ET MAINTENANCE

Retirez le cordon d'alimentation de la prise électrique avant de le nettoyer. Essayez avec un chiffon sec.

CARACTÉRISTIQUES

Tension nominale	120 V CA
Fréquence	60Hz
Puissance max	480W
Poids env.	8.34 lb
Dimensions	20.5 "(h) x 12 "(l) x 12 "(p)

Cet appareil est conforme à la partie 15 des règles de la FCC.

MISE EN GARDE



NE PAS UTILISER CET APPAREIL LORSQU'IL VIDE. L'INDICATEUR LED ROUGE «HOT SURFACE» s'allumera pour indiquer que les parois intérieures du chauffe-serviettes sont chaudes au toucher. Manipulez le chauffe-serviettes avec précaution lorsque L'INDICATEUR LED ROUGE «HOT SURFACE» est allumé. Il s'éteindra lorsque l'appareil aura refroidi en toute sécurité.



POUR RÉDUIRE LE RISQUE DE CHOC ÉLECTRIQUE, N'ENLEVEZ PAS LE COUVERCLE. IL N'Y A AUCUNE PIÈCE RÉPARABLE À L'INTÉRIEUR. POUR RÉDUIRE LES RISQUES D'INCENDIE OU DE CHOC ÉLECTRIQUE, N'EXPOSEZ PAS CET APPAREIL À LA PLUIE OU À L'HUMIDITÉ.

AVERTISSEMENT

Pour réduire le risque de choc électrique, de brûlures, d'incendie ou de blessure:

- Débranchez toujours l'appareil de la prise électrique immédiatement après utilisation.
- N'utilisez pas cet appareil pour autre usage que celui qui est prévue.
- Ne placez pas et ne stockez l'appareil à proximité d'une baignoire ou d'un évier dans lesquels il pourrait tomber.
- Ne stockez pas cet appareil dans des zones humides.
- Ne touchez jamais un appareil tombé dans l'eau. Il y a un risque de mort instantanée.
- Des précautions doivent être prises afin qu'aucun objet ne tombe à l'intérieur et qu'aucun liquide ne soit renversé sur l'appareil.
- Cet appareil ne doit jamais être laissé sans surveillance lorsqu'il est branché.
- Une surveillance étroite est nécessaire lorsque cet appareil est utilisé à proximité d'enfants ou de personnes handicapées.
- Utilisez cet appareil que pour l'usage auquel il est destiné, comme décrit dans ce manuel.
- N'utilisez jamais cet appareil si le cordon ou la prise électrique sont endommagés ou tombés dans l'eau.
- Gardez les cordons éloignés des surfaces chauffées. N'enroulez pas le cordon autour de l'extérieur de l'appareil et ne le laissez pas pendre sur une table ou un rebord.
- Ne pas utiliser à l'extérieur.
- Ne modifiez pas la fiche de sécurité et n'utilisez pas de rallonge avec cet appareil.
- Ne pas utiliser avec un convertisseur de tension.
- Ne touchez pas les surfaces chaudes.
- N'utilisez pas d'accessoires supplémentaires non recommandés par le fabricant car cela pourrait provoquer des blessures.

FICHE POLARISÉE

Cet appareil a une fiche polarisée. Cette fiche s'insère dans une prise polarisée dans un seul sens. Si la fiche ne rentre pas complètement dans la prise, contactez un électricien qualifié pour installer la prise appropriée. Ne changez en aucun cas la prise.

INFORMATIONS FCC

AVERTISSEMENT: Les changements ou modifications non expressément approuvés par la partie responsable de la conformité peuvent annuler le droit de l'utilisateur à utiliser l'équipement.

REMARQUE: Cet équipement a été testé et déclaré conforme aux limites d'un appareil numérique de classe B, conformément à la partie 15 des règles de la FCC. Ces limites sont conçues pour fournir une protection raisonnable contre les interférences nuisibles dans une installation résidentielle. Cet appareil génère, utilise et peut émettre de l'énergie radiofréquence et, s'il n'est pas installé et utilisé conformément aux instructions, peut provoquer des interférences nuisibles aux communications radio. Cependant, il n'y a aucune garantie qu'aucune interférence ne se produira dans une installation particulière. Si cet équipement provoque des interférences nuisibles à la réception radio ou télévision, ce qui peut être déterminé en éteignant puis en rallumant l'équipement, l'utilisateur est encouragé à essayer de corriger les interférences par une ou plusieurs des mesures suivantes:

- Réorientez ou déplacez l'antenne de réception.
- Augmentez la distance entre l'équipement et le récepteur.
- Connectez l'équipement à une prise sur un circuit différent de celui auquel le récepteur est connecté.
- Consultez le revendeur ou un technicien radio / TV expérimenté pour obtenir de l'aide.

Cet appareil est conforme à la partie 15 des règles de la FCC. Son fonctionnement est soumis aux deux conditions suivantes:

1. Cet appareil ne doit pas provoquer d'interférences nuisibles.
2. Cet appareil doit accepter toute interférence reçue, y compris les interférences pouvant entraîner un fonctionnement indésirable.

Garantie limitée d'un an

Les produits Zadro incluent une garantie limitée d'un an à compter de la date d'achat contre les défauts de matériaux et de fabrication. Cette garantie ne comprend pas les dommages le produit à la suite d'une mauvaise utilisation ou d'un accident.

Si votre produit devenait défectueux pendant la période de garantie, Zadro, Inc.™ réparera ou remplacera (à notre seule discrétion) votre produit, sans frais. Cependant, vous êtes responsable d'emballer correctement votre produit et tous les frais d'expédition applicables à Zadro, Inc.™

Veillez contacter notre service client au 800-468-4348, 714-892-9200 ou envoyer un e-mail à customersupport@zadroinc.com pour savoir comment obtenir un RMA (numéro d'autorisation de retour). Veillez disposer et / ou inclure une copie de votre reçu, le numéro de modèle (TWBA2000) et le problème que vous rencontrez avec votre produit.

LES CLIENTS HORS DES ÉTATS-UNIS D'AMÉRIQUE, VEUILLEZ CONTACTER LE DÉTAILLANT D'ACHAT DIRECTEMENT POUR RÉSOUDRE TOUT PROBLÈME DE GARANTIE DU PRODUIT.

Tout produit retourné de préférence est soumis à des frais de restockage de 20% du produit et aucun frais d'expédition ne sera remboursé.

Zadro, Inc.™ n'est pas responsable des dommages accessoires ou indirects résultant de défauts de ce produit, qu'ils soient ou non causés par sa négligence.

Certains États n'autorisent pas l'exclusion ou la limitation des dommages accessoires ou indirects ou n'autorisent pas les limitations de la durée d'une garantie implicite, de sorte que les limitations ou exclusions ci-dessus peuvent ne pas s'appliquer à vous. Cette garantie vous donne des droits légaux spécifiques et vous pouvez également avoir d'autres droits, qui varient d'un État à l'autre.

Merci pour votre achat! S'il vous plaît visitez-nous en ligne pour laisser des commentaires, des critiques et voir de nouveaux produits plus excitants de www.ZadroInc.com

© Zadro, Inc.™



Huntington Beach, CA
Tél: (714) 892-9200
ZadroInc@ZadroInc.com
ZadroInc.com

