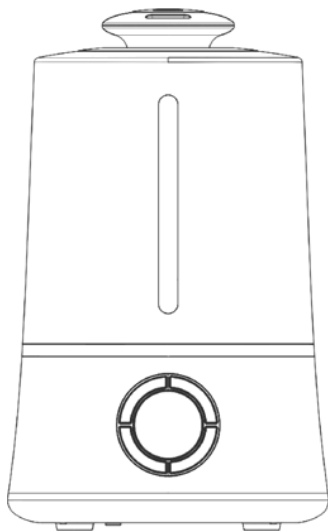


**Användarhandbok  
Ultraljudsfuktare  
Modell: ORO-2020**



Denna apparat är inte avsedd att användas av personer (inklusive barn) med nedsatt fysisk, sensorisk eller mental förmåga, och/eller bristande erfarenhet och kunskap, såvida de inte övervakas eller får instruktioner av en person som ansvarar för deras säkerhet.

Barn bör övervakas för att säkerställa att de inte leker med apparaten.

Om nätsladden är skadad måste den bytas ut av tillverkaren, dess servicerepresentant eller liknande kvalificerade personer för att undvika fara.

Instruktionerna ska innehålla följande:

– koppla ur apparaten under påfyllning och rengöring.

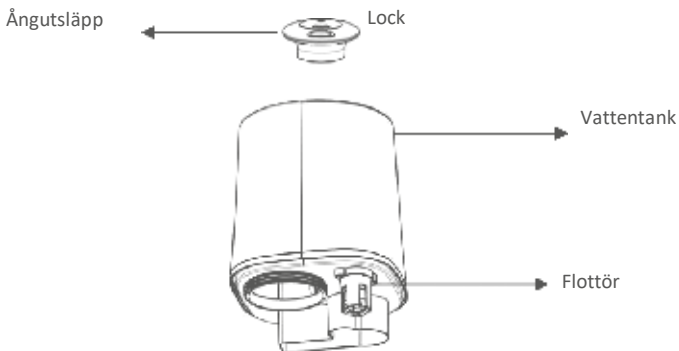
## FUNKTION

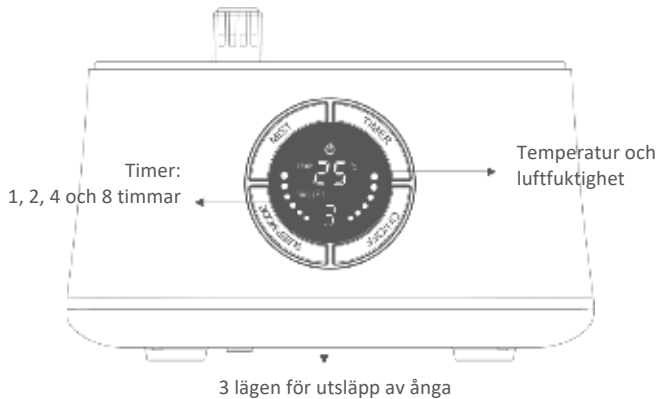
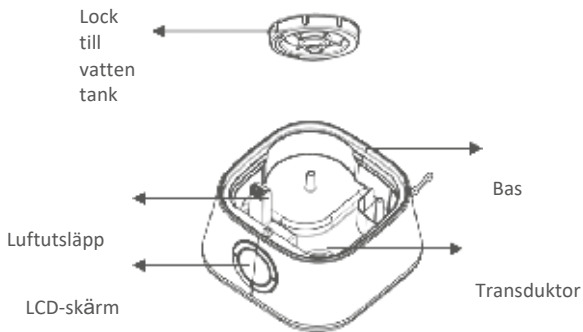
- 1 Ultraljudsfuktare med vattentanknivå.
- 2 LCD-display temperatur och luftfuktighet.
- 3 1, 2, 4 och 8 timmars tidsinställning.
- 4 Intelligent fuktningmodell, maskinen stannar när den uppnår angiven luftfuktighet.
- 5 Viloläget är aktivt även om du stänger av LCD-skärmen.
- 6 Enkel och stilren design som passar inredningen i ditt hem.
- 7 Möjlighet att tillsätta din favoritparfym.
- 8 Ultraljudsbaserad högfrekvensoscillation finfördelar vattnet till ånga.
- 9 Tystgående och justerbart ångutsläpp.
- 10 Stängs av automatiskt när vattnet är slut och påminner dig om att fylla på nytt.
- 11 Erbjuder följande funktioner: 3 lägen för utsläpp av ånga, dubbelt ångutsläpp och 360° vridning.

## SPECIFIKATION

MODELL	ORO-2020
EFFEKTIVT INTERVALL	30–40 M <sup>3</sup>
STYRNING AV ÅNGVOLYM	Ja
SPÄNNING	220 V 50/60 Hz
EFFEKT	30 W
ÅNGKAPACITET	400 ml/h
BULLERNIVÅ	<40 dB

## KONSTRUKTION



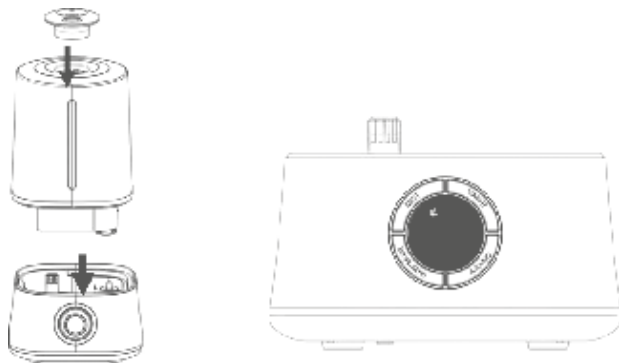


## KORREKT DRIFT

- 1 Placera enheten horisontellt på en lämplig plats.
- 2 Dra ut vattentanken och skruva av tanklocket. Häll vatten direkt i tanken och sätt tillbaka topplocket igen.



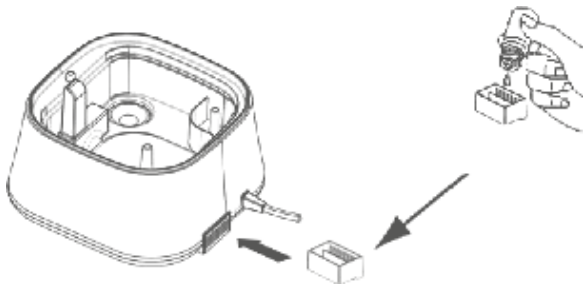
- 3 Byta ut vattentanken och ångutsläppet.



- 4 "PÅ/AV": Anslut enheten till rätt strömkälla och slå på strömbrytaren. LCD-skärmen tänds.
- 5 Enhetens startar normalt i konstant luftfuktighetsläge. Standardfuktigheten kommer att vara 75 %. När en luftfuktighet på 75 % har uppnåtts stängs enheten av.
- 6 "ÅNGA": Det finns 3 olika lägen för utsläpp av ånga. Tryck på knappen för att välja luftfuktighet.
- 7 "TIMER": Du kan välja mellan 1, 2, 4 och 8 timmar.
- 8 "INSTÄLLNINGSKNAPP": Tryck på knappen så öppnas de intelligenta inställningarna för luftfuktighetsläget. Standardfuktigheten är 75 %. Maskinen kommer att stanna när luftfuktigheten uppnår 75 %. Tryck på knappen 3–4 sekunder. Viloläget startar och LCD-skärmen kommer att vara släckt, men maskinen är i drift.
- 9 Maskinen kan stängas av automatiskt när det inte finns tillräckligt med vatten. Ett meddelande visas då på LCD-skärmen.

## DOFTSPRIDARFUNKTION

- 1 Dra ut arombrickan
- 2 Tillsätt lite parfym
- 3 Sätt tillbaka brickan i basen



## AVÄNDARHANDBOK FÖR FJÄRRKONTROLL



### Knappinstruktion

1. STRÖM: När du trycker på den här knappen en gång startar maskinen med lågt ångutsläpp
2. Luftfuktighet: 40–90 % relativ luftfuktighet
3. Timer: 1–8 timmar
4. Ånga: Tre ångnivåer (låg/mellan/hög)
5. Sömn: Om du trycker på den här knappen startar maskinens nattläge och alla displayer dämpas.

### Anmärkning

1. Det här är en IR-fjärrkontroll. Kontrollens räckvidd är cirka 5–8 meter
2. Knappcellsbatteri: 3,0 V 2025

## FÖRSIKTIGHETSÅTGÄRDER FÖR ANVÄNDNING

- 1 Tillsätt inte eterisk olja direkt i vattenbadet och/eller vattentanken. Det kan skada maskinen.
- 2 Placera maskinen horisontellt på en lämplig plats. Lutningsvinkeln får inte överstiga 5°.
- 3 Ta inte bort vattentanken och/eller rör vid vattenbadet utan att först stänga av strömmen.
- 4 Rör inte spridarplattan när maskinen är i drift. Det kan leda till smärta.
- 5 Rör aldrig spridarplattan med ett vasst, hårt verktyg. Rengör den endast med en våt trasa.
- 6 Rör inte vid kontakten med våta händer eftersom det kan förorsaka en elektrisk stöt.
- 7 Se till att vatten inte tränger in i enheten under rengöringen. Det kan leda till att de interna elektriska komponenterna blir fuktiga och inte fungerar som de ska.
- 8 Ta inte isär enheten utan att stänga av strömmen för att undvika en elektrisk stöt.
- 9 Vänligen flytta eller skaka inte maskinen när det finns vatten i vattenbadet, eftersom det kan leda till att vatten rinna in i enheten och orsaka problem.
- 10 Tillsätt inte vatten som är över 40 °C till vattentanken och vattenbadet för att undvika missfärgning eller deformation.
- 11 När rumstemperaturen är under 0 °C tömmer du vattentanken och vattenbadet för att undvika att isbildning skadar komponenterna.
- 12 Byt inte ut nätsladden utan tillstånd.
- 13 Slå av strömmen om du inte använder maskinen.



## UNDERHÅLL OCH RENGÖRING

Före rengöring ska du se till att stänga av strömmen och dra ur kontakten.

- 1 Rengöring av vattentank (en gång var 2–3 vecka)  
Skruva av vattentankens lock, torka av kalkavlagringarna och skölj med vatten.
- 2 Rengöring av vattenbad (en gång i veckan)  
Om det finns kalkavlagringarna i vattenbadet och transduktorn håller du i lite rengöringsmedel eller luftfuktare. Vänta i 30 minuter innan du rengör.
- 3 Extern rengöring av luftfuktare  
Skölj den mjuka trasan i varmt vatten (under 40 °C) och torka sedan bort fläcken från ytan. Spraymunstycket kan spolvas av direkt med vatten.
- 4 Förvaring av luftfuktare  
Om enheten inte ska användas under en längre tid ska den rengöras, torkas och förvaras på en torr plats i originalförpackningen.

## AVFALLSHANTERING



Förbrukad produkt får inte hanteras som vanligt hushållsavfall utan ska lämnas in på en plats för återvinning av elektriska apparater. Kontrollera symbolen som visas på produkten, i användarhandboken och på förpackningen. Material kan återvinnas enligt anvisningarna. Släng inte använda batterier i hushållsavfallet. De ska kasseras som farligt avfall eller lämnas till en samlingsplats för använda batterier. Återanvändning av enheten, återvinning av dess komponenter eller återanvändning av gamla apparater på andra sätt, innebär alla en betydande miljövinst. Kontakta din lokala myndighet för mer information om lämpliga anläggningar för avfallshantering.



## GARANTI FÖR LUFTFUKTARE ULTRALJUD ORO-2020

1. Tillverkaren lämnar garanti på att ultraljudsluftfuktaren ska fungera korrekt under 24 månader från inköpsdatum.
2. Fel och brister som uppkommer under garantiperioden åtgärdar vi kostnadsfritt inom loppet av 14 dagar från ärendets inkommande. I särskilda fall kan tidsfristen behöva förlängas.
3. Köparen har rätt att byta ut apparaten om samma komponent eller system skadas tre gånger. Vid byte räknas garantiperioden för den nya apparaten från bytesdatum.
4. Följande skador på ultraljudsluftfuktaren undantas från garantin och upphäver garantirätten: skador uppkomna till följd av felaktig användning eller användning oförenlig med bruksanvisningen, underhåll, självständigt genomförda reparationer; samt samtliga mekaniska skador och skador uppkomna till följd av läckage från använda batterier som inte omfattas av garantin.
5. Garanti gäller mot uppvisande av kvitto

**Importör:**

Kuranta Scandinavia AB  
Box 1230  
131 28 Nacka Strand  
Tel: 08-556 181 30  
nfo@kuranta.com  
www.kuranta.se



**OROMED SZYMANEK SP. K.**

ul. Ptasia 10  
60-319 Poznań  
Polska, Europa  
www.oredmed.pl



Wersja: 2\_06.2021 r.