

OPERAZIONI PRELIMINARI / PRELIMINARY OPERATIONS / BETRIEBSANLEITUNG / OPÉRATIONS PRÉLIMINAIRES / OPERACIONES PRELIMINARES / ПРЕДВАРИТЕЛЬНЫЕ ОПЕРАЦИИ / 初步操作

Far scorre a lungo l'acqua nelle tubature prima di installare il miscelatore affinché corpi estranei non ostruiscano i filtri della cartuccia.

Before fitting the mixer up let water flow through the pipes for a long time in order to avoid foreign particles to silt the cartridge filters up.

Vor Fertigstellung und Komplettierung sind die Rohrleitungen gründlich durchzuspülen!

Faire couler l'eau à travers les conduites avant d'installer le mitigeur afin d'éviter que des particules ne bouchent pas les filtres de la cartouche.

Hacer correr abundantemente el agua en las tuberías antes de instalar el mezclador, para que los cuerpos extraños no obstruyan los filtros del cartucho.

Пропустить воду в трубы перед установкой смесителя, во избежание засорения фильтров патрона из-за возможного наличия инородных тел.

在安装混合器之前，让水长时间流过水管，以避免外来颗粒物堵塞滤芯。

DATI TECNICI / TECHNICAL DATA / TECHNISCHE DATEN / DONNEES TECHNIQUES / DATOS TÉCNICOS / ТЕХНИЧЕСКИЕ ДАННЫЕ / 技术规格

Temperatura ottimale acqua calda - Hot water optimal temperature - Optimaltemperatur vom warmen Wasser Température optimale eau chaude - Temperatura óptima del agua caliente - Оптимальная температура теплой воды - 理想热水温度	65° (MAX 80° c)
Pressione ottimale di esercizio - Optimal operational pressure - Optimaler Betriebsdruck Pression optimale de fonctionnement - Presión óptima de funcionamiento - Оптимальное рабочее давления 理想工作温度	2 bar (min 1 - max 5)
Differenza di pressione acqua calda/fredda - Hot/cold water pressure difference - Drucksunterschied vom warmen/kalten Wasser - Différence de pression eau chaude/froide - Diferencia de presión del agua caliente/fría - Разность давления холодной/теплой воды - 热/冷水压力差	0,1 bar (max 1)

Le informazioni riportate sono redatte al meglio delle conoscenze del fornitore. Il loro carattere è informativo e non costituiscono garanzia. E' responsabilità dell'utilizzatore attenersi alle condizioni di corretto esercizio indicate nel presente manuale. In caso di malfunzionamento si è pregati di rivolgersi direttamente al rivenditore.

Data herein contained are drawn up at the best of the Manufacturer's knowledge. They are only given for information purposes and do not constitute any guarantee whatsoever. The User is responsible for observing correct operating conditions as detailed in this manual. In case of malfunction, contact the Dealer.

Die angegebenen Informationen wurden mit bestem Wissen des Herstellers verfasst. Die Angaben dienen nur zur Information und stellen keine Garantie dar. Die Einhaltung der in der Montageanleitung angeführten Hinweise ist Voraussetzung für eine einwandfreie Funktion. Sollten dennoch Probleme auftreten, wenden Sie sich bitte direkt an den Sanitärfachhandel.

Ces informations sont rédigées sur la base des connaissances acquises par le fournisseur. Elles sont données à titre informatif et elles ne représentent pas une garantie. Pour un correct emploi de l'équipement l'utilisateur doit suivre les indications décrites dans le présent manuel. En cas de mauvais fonctionnement de l'équipement, l'utilisateur est prié de s'adresser directement au revendeur.

La información que contiene este manual incluye todos los conocimientos del proveedor. Su carácter es informativo y no constituye una garantía. Es responsabilidad del usuario atenerse a los usos correctos indicados en este manual. En caso de malfuncionamiento, les rogamos que se pongan en contacto con el revendedor.

Приведенная информация, составленная на основании знаний в распоряжении Производителя, имеет информационный характер и не является гарантийным документом. Пользователь должен придерживаться указаний и рекомендаций, приведенных в руководстве. В случае аномальной работы устройств, просьба обратиться к дистрибьютору или к продавцу арматуры.

这里包含的资料是根据制造商的知识精心编写的。这些资料仅供参考，不构成任何形式的保证。用户有责任遵照本手册中规定的细节进行正确的操作。如果出现故障，请与经销商联系。



28010 Vaprio d'Agogna (No) - Italy - Via Borgomanero 6,
Tel. (+39) 0321 996423 r.a. Fax (+39) 0321 996426
www.fir-italia.it e-mail: fir@fir-italia.it



DYNAMICA 88



**Installazione e manutenzione
Miscelatore bordo vasca a 3 fori, con deviazione.**

**Installation and Maintenance
Three-hole deck-mounted bath mixer with diverter**

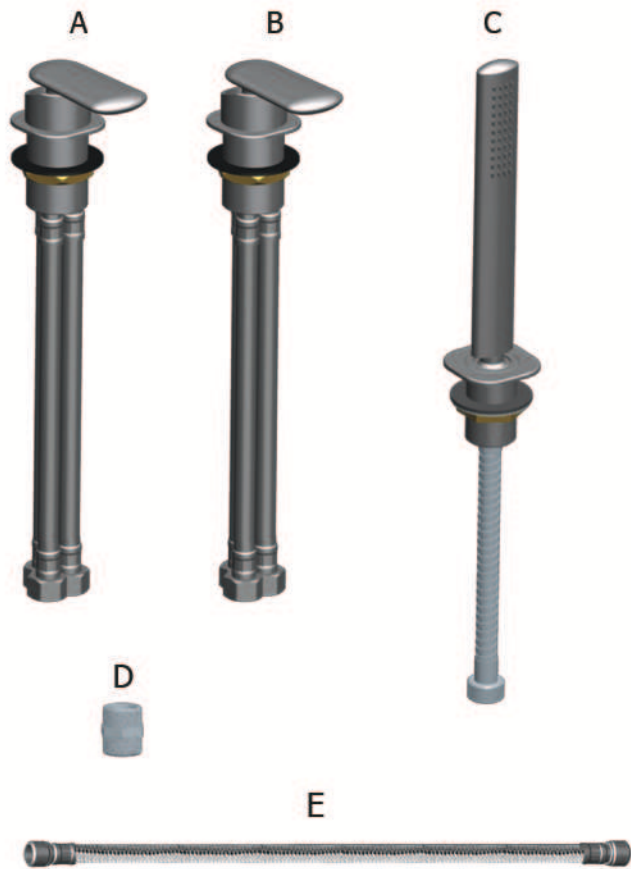
**Montageanleitung
Wannen-Dreilocharmatur für Wannenrandmontage
mit 2-Wege Umstellventil**

**Installation et entretien
Mitigeur trois trous bain pour montage sur gorge,
avec inverseur**

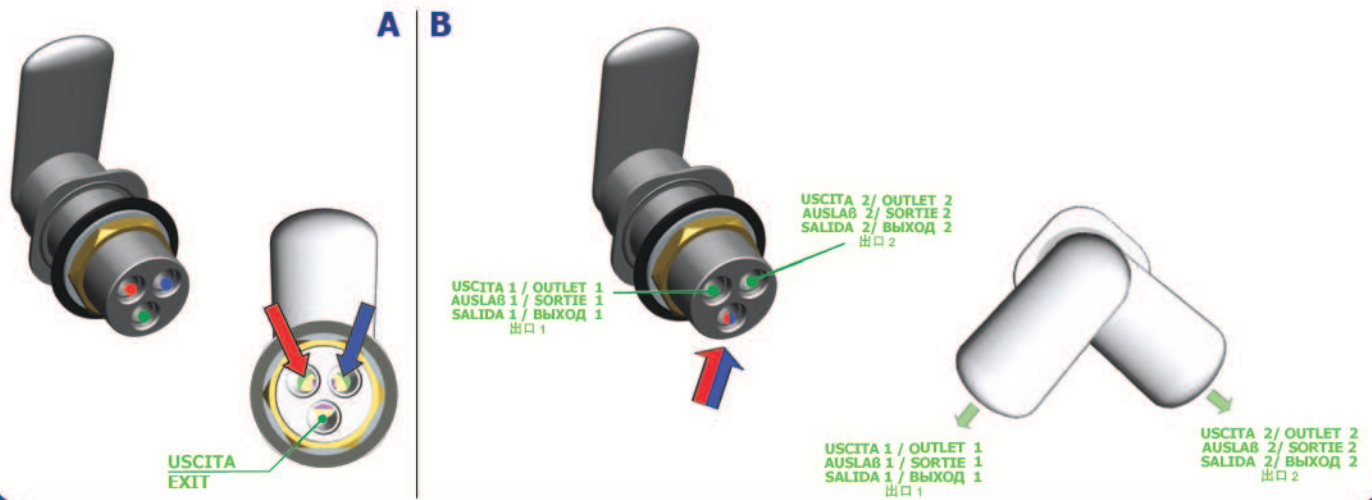
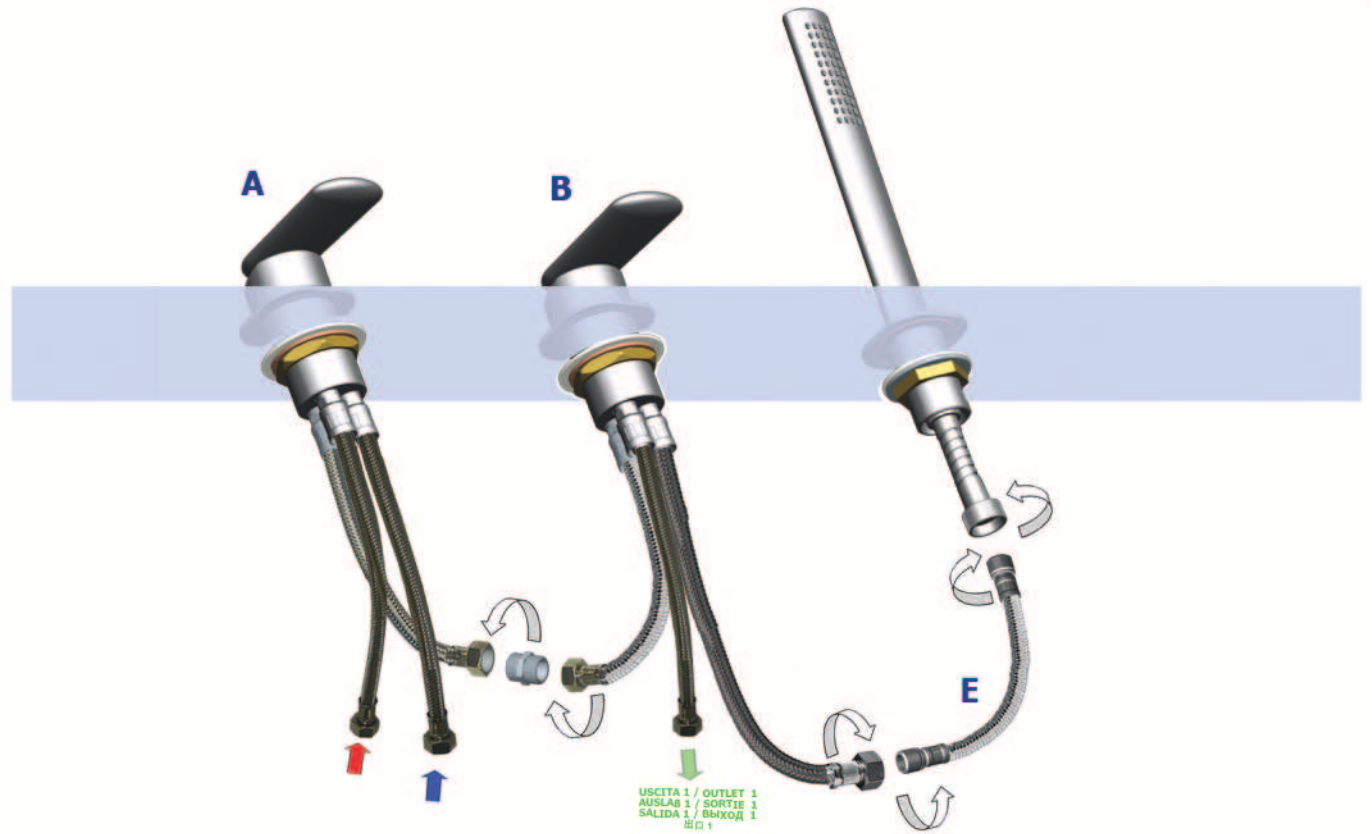
**Instalación y mantenimiento
Mezclador para bañera de tres agujeros, con inversor**

**Монтаж и техобслуживание
Смеситель, 3 отверстия на борту ванны,
переключатель**

**安装及维修
三孔缸边式冷热水混合龙头**



- A- Miscelatore / Mixer / Einhebelmischer / Mitigeur / Mezclador / Смеситель / 冷热水混合龙头
- B- Deviatore / Diverter / Umstellventil / Inverseur / Inversor / Desviador / Отражатель / 分水器
- C- Doccetta / Hand shower / Handbrause / Douchette
Mango de ducha / Душевая лейка серии / 手持式淋浴器
- D- Adattatore / Adapter / Adapter / Adaptateur / Adaptador / переходник / 调节器
- E- Flessibile / Flex hose / Brauseschlauch / Flexible / Tubo flexible / Гибкий шланг / 软管



Pulizia / Cleaning / Pflege / Nettoyage / Limpieza / Очистка / 清洁

Per la pulizia delle parti esterne usare un panno morbido inumidito. Evitare assolutamente l'uso di detersivi o abrasivi che potrebbero danneggiare il rivestimento.

Wipe external parts using a soft moistened cloth. Do not use both detergents or abrasives that may damage the surface coating.

Für die Reinigung der Sichtteile ein weiches Tuch und ausschließlich warmes Wasser verwenden. Die Anwendung von Reinigungs- und Scheuermittel welche die Beschichtung beschädigen können, ist unbedingt zu vermeiden!

Pour le nettoyage des parties externes utiliser un chiffon souple, légèrement humecté. Eviter, en tout cas, d'utiliser de détergents ou d'abrasifs pouvant endommager le revêtement.

Limpiar las partes externas con un paño suave humedecido. Evitar categóricamente el uso de detergentes o de abrasivos, ya que podrían dañar el revestimiento.

Использовать мягкую влажную тряпку. Не применять моющие или абразивные средства, которые могут повредить поверхность.

用湿软布擦拭外部零件。
不要使用可能对表面涂层造成损害的清洁剂或研磨剂。

DATI TECNICI / TECHNICAL DATA / TECHNISCHE DATEN / DONNEES TECHNIQUES / DATOS TÉCNICOS ТЕХНИЧЕСКИЕ ДАННЫЕ / 技术规格

Temperatura ottimale acqua calda - Hot water optimal temperature - Optimaltemperatur vom warmen Wasser Température optimale eau chaude - Temperatura óptima del agua caliente - Оптимальная температура теплой воды - 理想热水温度	65° (MAX 80° c)
Pressione ottimale di esercizio - Optimal operational pressure - Optimaler Betriebsdruck Pression optimale de fonctionnement - Presión óptima de funcionamiento - Оптимальное рабочее давления 理想工作温度	2 bar (min 1 - max 5)
Differenza di pressione acqua calda/fredda - Hot/cold water pressure difference - Drucksunterschied vom warmen/kalten Wasser - Différence de pression eau chaude/froide - Diferencia de presión del agua caliente/fría - Разность давления холодной/теплой воды - 热/冷水压力差	0,1 bar (max 1)

Le informazioni riportate sono redatte al meglio delle conoscenze del fornitore. Il loro carattere è informativo e non costituiscono garanzia. E' responsabilità dell'utilizzatore attenersi alle condizioni di corretto esercizio indicate nel presente manuale. In caso di malfunzionamento si è pregati di rivolgersi direttamente al rivenditore.

Data herein contained are drawn up at the best of the Manufacturer's knowledge. They are only given for information purposes and do not constitute any guarantee whatsoever. The User is responsible for observing correct operating conditions as detailed in this manual. In case of malfunction, contact the Dealer.

Die angegebenen Informationen wurden mit bestem Wissen des Herstellers verfasst. Die Angaben dienen nur zur Information und stellen keine Garantie dar. Die Einhaltung der in der Montageanleitung angeführten Hinweise ist Voraussetzung für eine einwandfreie Funktion. Sollten dennoch Probleme auftreten, wenden Sie sich bitte direkt an den Sanitärfachhandel.

Ces informations sont rédigées sur la base des connaissances acquises par le fournisseur. Elles sont données à titre informatif et elles ne représentent pas une garantie. Pour un correct emploi de l'équipement l'utilisateur doit suivre les indications décrites dans le présent manuel. En cas de mauvais fonctionnement de l'équipement, l'utilisateur est prié de s'adresser directement au revendeur.

La información que contiene este manual incluye todos los conocimientos del proveedor. Su carácter es informativo y no constituye una garantía. Es responsabilidad del usuario atenerse a los usos correctos indicados en este manual. En caso de malfuncionamiento, les rogamos que se pongan en contacto con el revendedor.

Приведенная информация, составленная на основании знаний в распоряжении Производителя, имеет информационный характер и не является гарантийным документом. Пользователь должен придерживаться указаний и рекомендаций, приведенных в руководстве. В случае аномальной работы устройств, просьба обратиться к дистрибьютору или к продавцу арматуры.

这里包含的资料是根据制造商的知识精心编写的。这些资料仅供参考，不构成任何形式的保证。
用户有责任遵照本手册中规定的细节进行正确的操作。
如果出现故障，请与经销商联系。



28010 Vaprio d'Agogna (No) - Italy - Via Borgomanero 6,
Tel. (+39) 0321 996423 r.a. Fax (+39) 0321 996426
www.fir-italia.it e-mail: fir@fir-italia.it



DYNAMICA 88



Installazione e manutenzione
Miscelatore, al piano, per bocca di erogazione

Installation and Maintenance
Deck-mounted mixer for water spout

Montageanleitung
Einhebelmischer zur Kombination mit Auslauf

Installation et entretien
Mitigeur pour bec, montage surface plane

Instalación y mantenimiento
Monomando sobre encimera para caño

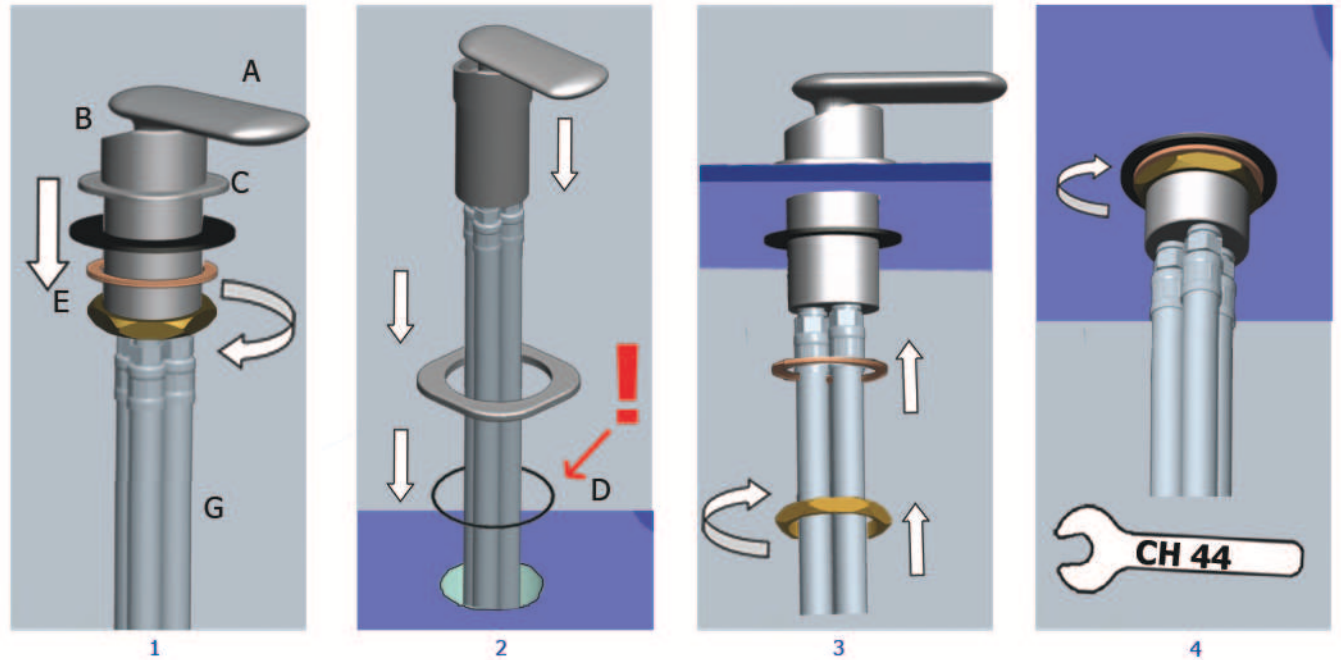
Монтаж и техобслуживание
Настольный смеситель к изливу

安装及维修
用于出水口的台装式冷热水混合龙头。

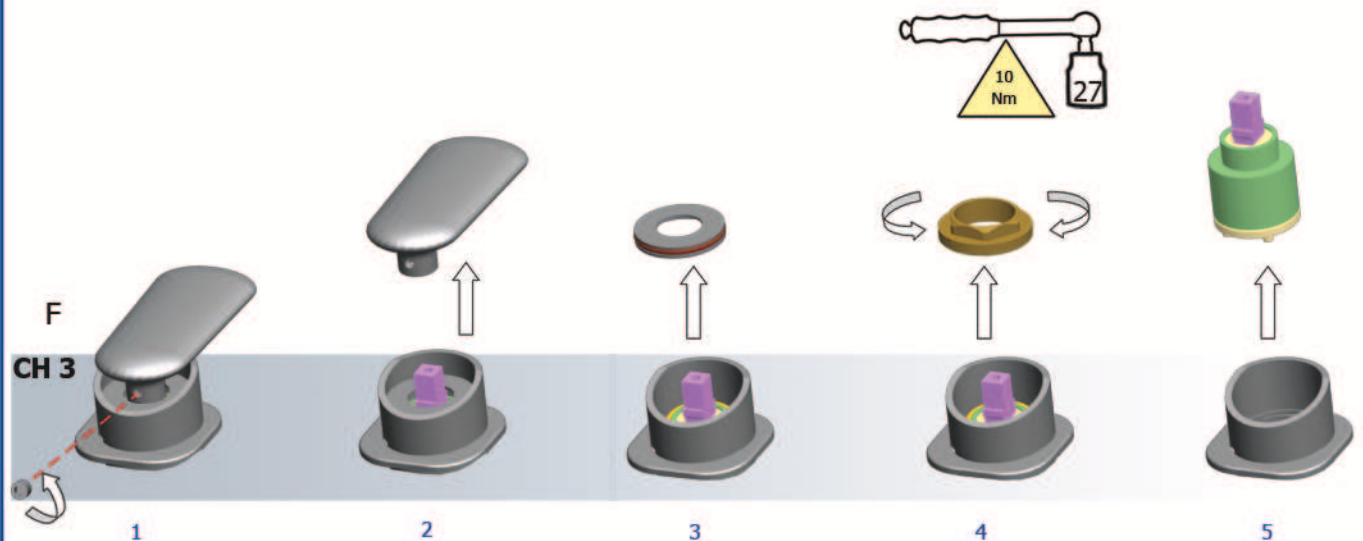


- A- Maniglia / Handle / Griff / Poignée / Manilla / Ручка / 手柄
- B- Corpo / Body / ArmaturenKörper / Corps / Cuerpo / Корпус / 主体
- C- Rosone / Rosette / Rosette / Rosace / Florón / Розетка / 垫圈
- D- Guarnizione / Washer / Dichtung / Joint / Junta / Прокладка / 垫片
- E- Kit installazione / Installation kit / Befestigung / Jeu de serrage / Kit de instalación / Монтажный комплект / 安装工具包
- F- Chiave brugola ES.3 / 3 Allen wrench / Inbusschlüssel 3 / Clef hexagonale 3 / Llave 3 / Allen hexagonal 3 / Шестигранный ключ 3 / 内六角扳手 3
- G- Flessibile / Flex hose / Anschlussrohre / Flexible / Flexible / Гибкий шланг / 软管

INSTALLAZIONE/ INSTALLATION / INSTALLATION / INSTALLATION/ INSTALACIÓN / МОНТАЖ / 安装



MANUTENZIONE / MAINTENANCE / WARTUNG / ENTRETIEN / MANTENIMIENTO / ТЕХОБСЛУЖИВАНИЕ / 维修



Pulizia / Cleaning / Pflege / Nettoyage / Limpieza / Очистка / 清洁

Per la pulizia delle parti esterne usare un panno morbido inumidito. Evitare assolutamente l'uso di detersivi o abrasivi che potrebbero danneggiare il rivestimento.

Wipe external parts using a soft moistened cloth. Do not use both detergents or abrasives that may damage the surface coating.

Für die Reinigung der Sichtteile ein weiches Tuch und ausschließlich warmes Wasser verwenden. Die Anwendung von Reinigungs- und Scheuermittel welche die Beschichtung beschädigen können, ist unbedingt zu vermeiden!

Pour le nettoyage des parties externes utiliser un chiffon souple, légèrement humecté. Eviter, en tout cas, d'utiliser de détergents ou d'abrasifs pouvant endommager le revêtement.

Limpiar las partes externas con un paño suave humedecido. Evitar categóricamente el uso de detergentes o de abrasivos, ya que podrían dañar el revestimiento.

Использовать мягкую влажную тряпку. Не применять моющие или абразивные средства, которые могут повредить поверхность.

用湿软布擦拭外部零件。
不要使用可能对表面涂层造成损害的清洁剂或研磨剂。

DATI TECNICI / TECHNICAL DATA / TECHNISCHE DATEN / DONNEES TECHNIQUES / DATOS TÉCNICOS ТЕХНИЧЕСКИЕ ДАННЫЕ / 技术规格

Temperatura ottimale acqua calda - Hot water optimal temperature - Optimaltemperatur vom warmen Wasser Température optimale eau chaude - Temperatura óptima del agua caliente - Оптимальная температура теплой воды - 理想热水温度	65° (MAX 80° c)
Pressione ottimale di esercizio - Optimal operational pressure - Optimaler Betriebsdruck Pression optimale de fonctionnement - Presión óptima de funcionamiento - Оптимальное рабочее давления 理想工作温度	2 bar (min 1 - max 5)
Differenza di pressione acqua calda/fredda - Hot/cold water pressure difference - Drucksunterschied vom warmen/kalten Wasser - Différence de pression eau chaude/froide - Diferencia de presión del agua caliente/fría - Разность давления холодной/теплой воды - 热/冷水压力差	0,1 bar (max 1)

Le informazioni riportate sono redatte al meglio delle conoscenze del fornitore. Il loro carattere è informativo e non costituiscono garanzia. E' responsabilità dell'utilizzatore attenersi alle condizioni di corretto esercizio indicate nel presente manuale. In caso di malfunzionamento si è pregati di rivolgersi direttamente al rivenditore.

Data herein contained are drawn up at the best of the Manufacturer's knowledge. They are only given for information purposes and do not constitute any guarantee whatsoever. The User is responsible for observing correct operating conditions as detailed in this manual. In case of malfunction, contact the Dealer.

Die angegebenen Informationen wurden mit bestem Wissen des Herstellers verfasst. Die Angaben dienen nur zur Information und stellen keine Garantie dar. Die Einhaltung der in der Montageanleitung angeführten Hinweise ist Voraussetzung für eine einwandfreie Funktion. Sollten dennoch Probleme auftreten, wenden Sie sich bitte direkt an den Sanitärfachhandel.

Ces informations sont rédigées sur la base des connaissances acquises par le fournisseur. Elles sont données à titre informatif et elles ne représentent pas une garantie. Pour un correct emploi de l'équipement l'utilisateur doit suivre les indications décrites dans le présent manuel. En cas de mauvais fonctionnement de l'équipement, l'utilisateur est prié de s'adresser directement au revendeur.

La información que contiene este manual incluye todos los conocimientos del proveedor. Su carácter es informativo y no constituye una garantía. Es responsabilidad del usuario atenerse a los usos correctos indicados en este manual. En caso de malfuncionamiento, les rogamos que se pongan en contacto con el revendedor.

Приведенная информация, составленная на основании знаний в распоряжении Производителя, имеет информационный характер и не является гарантийным документом. Пользователь должен придерживаться указаний и рекомендаций, приведенных в руководстве. В случае аномальной работы устройств, просьба обратиться к дистрибьютору или к продавцу арматуры.

这里包含的资料是根据制造商的知识精心编写的。这些资料仅供参考，不构成任何形式的保证。用户有责任遵照本手册中规定的细节进行正确的操作。如果出现故障，请与经销商联系。



28010 Vaprio d'Agogna (No) - Italy - Via Borgomanero 6,
Tel. (+39) 0321 996423 r.a. Fax (+39) 0321 996426
www.fir-italia.it e-mail: fir@fir-italia.it



DYNAMICA 88



Installazione e manutenzione

Deviatore incasso al piano a due uscite.

Installation and Maintenance

Deck-mounted built-in 2-way diverter.

Montageanleitung

UP-Zweiwege-Umstellventil.

Installation et entretien

Inverseur encastré sur plan à deux sorties.

Instalación y mantenimiento

Inversor empotrable de encimera de dos salidas.

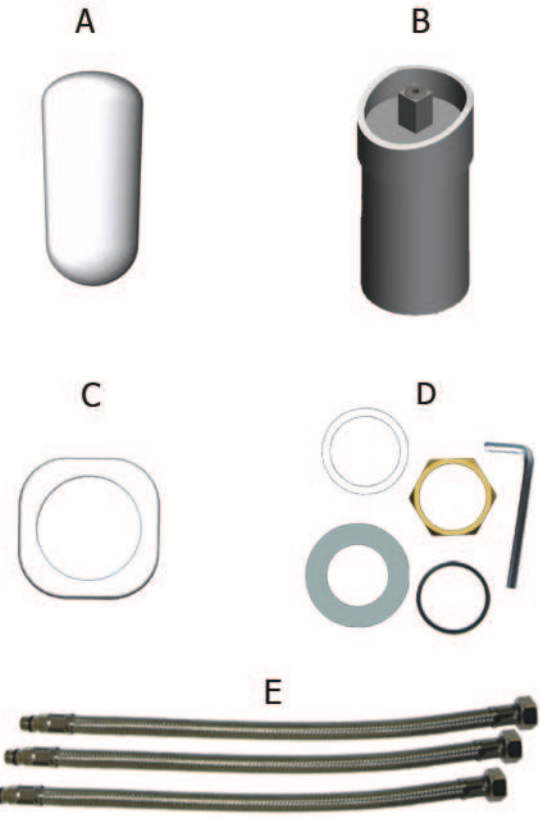
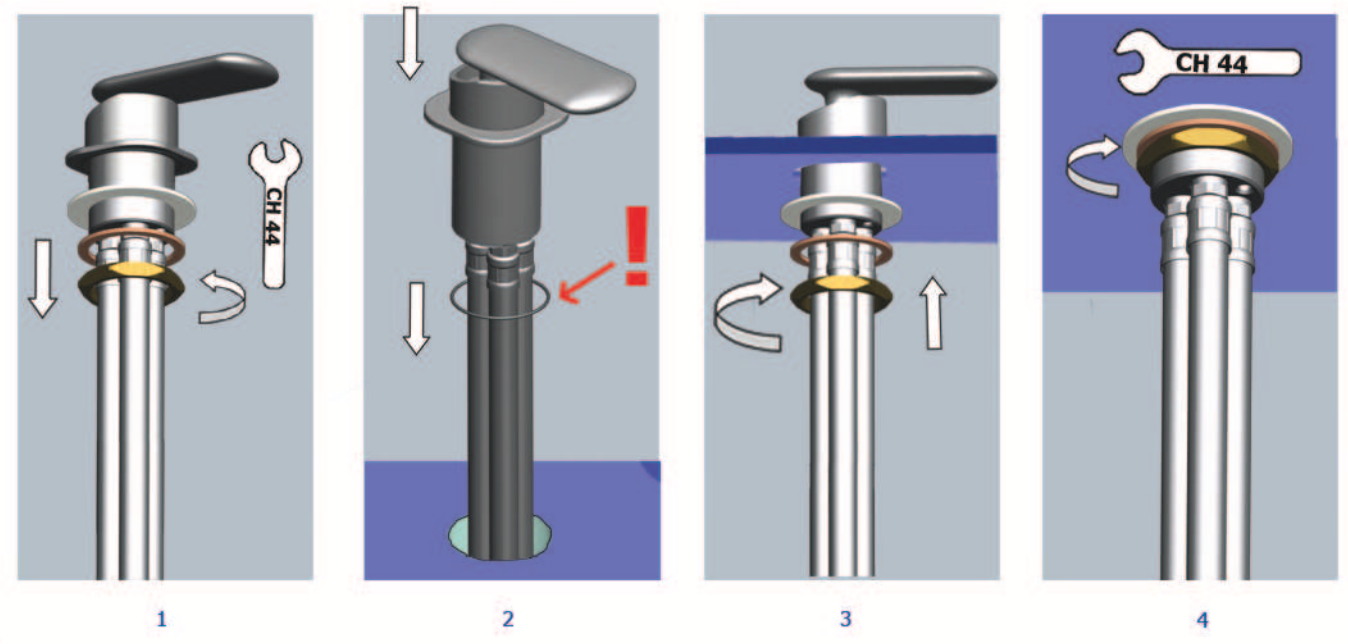
Монтаж и техобслуживание

Встроенный в стол двухходовой переключатель.

安装及维修

台装嵌入式两路分流阀。

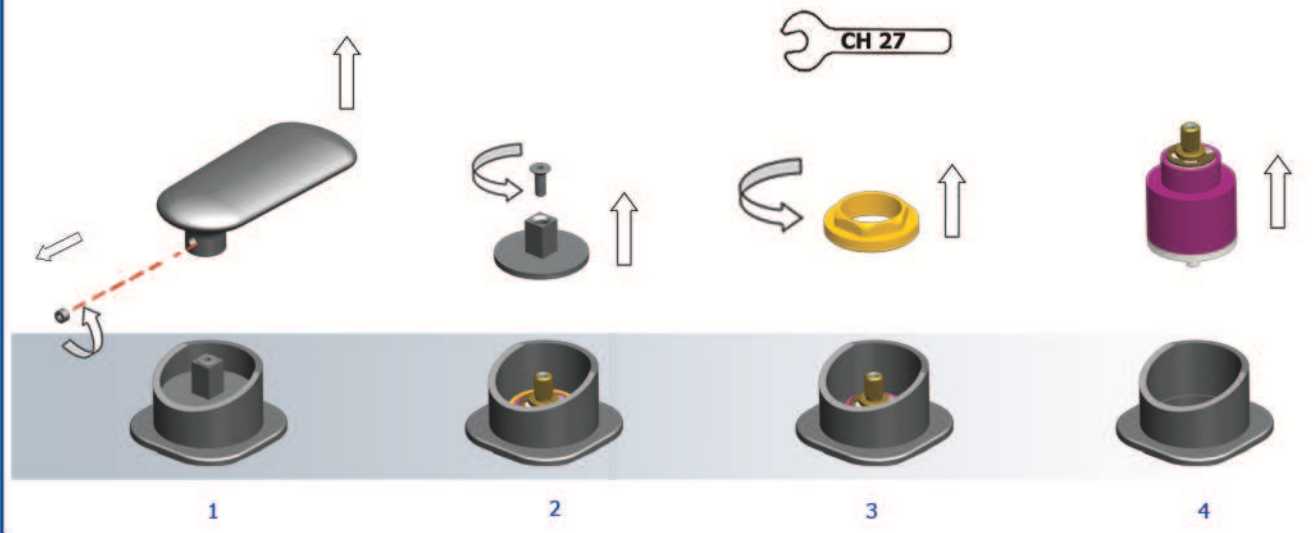
INSTALLAZIONE / INSTALLATION / INSTALLATION / INSTALLATION / INSTALACIÓN / МОНТАЖ / 安装



- A- Maniglia / Handle / Griff / Poignée / Manilla / Ручка / 手柄
- B- Corpo / Body / ArmaturenKörper / Corps / Cuerpo / Корпус / 主体
- C- Rosone / Rosette / Rosette / Rosace / Florón / Розетка / 垫圈
- D- Kit installazione / Installation kit / Befestigung / Jeu de serrage / Kit de instalación / Монтажный комплект / 安装工具包
- E- Flessibile / Flex hose / Anschlussrohre / Flexible / Flexible / Гибкий шланг / 软管

01/13

MANUTENZIONE / MAINTENANCE / WARTUNG / ENTRETIEN / MANTENIMIENTO / ТЕХОБСЛУЖИВАНИЕ / 维修



Pulizia / Cleaning / Pflege / Nettoyage / Limpieza / Очистка / 清洁

Per la pulizia delle parti esterne usare un panno morbido inumidito. Evitare assolutamente l'uso di detersivi o abrasivi che potrebbero danneggiare il rivestimento.

Wipe external parts using a soft moistened cloth. Do not use both detergents or abrasives that may damage the surface coating.

Für die Reinigung der Sichtteile ein weiches Tuch und ausschließlich warmes Wasser verwenden. Die Anwendung von Reinigungs- und Scheuermittel welche die Beschichtung beschädigen können, ist unbedingt zu vermeiden!

Pour le nettoyage des parties externes utiliser un chiffon souple, légèrement humecté. Eviter, en tout cas, d'utiliser de détergents ou d'abrasifs pouvant endommager le revêtement.

Limpiar las partes externas con un paño suave humedecido. Evitar categóricamente el uso de detergentes o de abrasivos, ya que podrían dañar el revestimiento.

Использовать мягкую влажную тряпку. Не применять моющие или абразивные средства, которые могут повредить поверхность.

用湿软布擦拭外部零件。
不要使用可能对表面涂层造成损害的清洁剂或研磨剂。

DATI TECNICI / TECHNICAL DATA / TECHNISCHE DATEN / DONNEES TECHNIQUES / DATOS TÉCNICOS ТЕХНИЧЕСКИЕ ДАННЫЕ / 技术规格

Temperatura ottimale acqua calda - Hot water optimal temperature - Optimaltemperatur vom warmen Wasser Température optimale eau chaude - Temperatura óptima del agua caliente - Оптимальная температура теплой воды - 理想热水温度	65° (MAX 80° c)
Pressione ottimale di esercizio - Optimal operational pressure - Optimaler Betriebsdruck Pression optimale de fonctionnement - Presión óptima de funcionamiento - Оптимальное рабочее давления 理想工作温度	2 bar (min 1 - max 5)
Differenza di pressione acqua calda/fredda - Hot/cold water pressure difference - Drucksunterschied vom warmen/kalten Wasser - Différence de pression eau chaude/froide - Diferencia de presión del agua caliente/fría - Разность давления холодной/теплой воды - 热/冷水压力差	0,1 bar (max 1)

Le informazioni riportate sono redatte al meglio delle conoscenze del fornitore. Il loro carattere è informativo e non costituiscono garanzia. E' responsabilità dell'utilizzatore attenersi alle condizioni di corretto esercizio indicate nel presente manuale. In caso di malfunzionamento si è pregati di rivolgersi direttamente al rivenditore.

Data herein contained are drawn up at the best of the Manufacturer's knowledge. They are only given for information purposes and do not constitute any guarantee whatsoever. The User is responsible for observing correct operating conditions as detailed in this manual. In case of malfunction, contact the Dealer.

Die angegebenen Informationen wurden mit bestem Wissen des Herstellers verfasst. Die Angaben dienen nur zur Information und stellen keine Garantie dar. Die Einhaltung der in der Montageanleitung angeführten Hinweise ist Voraussetzung für eine einwandfreie Funktion. Sollten dennoch Probleme auftreten, wenden Sie sich bitte direkt an den Sanitärfachhandel.

Ces informations sont rédigées sur la base des connaissances acquises par le fournisseur. Elles sont données à titre informatif et elles ne représentent pas une garantie. Pour un correct emploi de l'équipement l'utilisateur doit suivre les indications décrites dans le présent manuel. En cas de mauvais fonctionnement de l'équipement, l'utilisateur est prié de s'adresser directement au revendeur.

La información que contiene este manual incluye todos los conocimientos del proveedor. Su carácter es informativo y no constituye una garantía. Es responsabilidad del usuario atenerse a los usos correctos indicados en este manual. En caso de malfuncionamiento, les rogamos que se pongan en contacto con el revendedor.

Приведенная информация, составленная на основании знаний в распоряжении Производителя, имеет информационный характер и не является гарантийным документом. Пользователь должен придерживаться указаний и рекомендаций, приведенных в руководстве. В случае аномальной работы устройств, просьба обратиться к дистрибьютору или к продавцу арматуры.

这里包含的资料是根据制造商的知识精心编写的。这些资料仅供参考，不构成任何形式的保证。
用户有责任遵照本手册中规定的细节进行正确的操作。
如果出现故障，请与经销商联系。



28010 Vaprio d'Agogna (No) - Italy - Via Borgomanero 6,
Tel. (+39) 0321 996423 r.a. Fax (+39) 0321 996426
www.fir-italia.it e-mail: fir@fir-italia.it



DYNAMICA 88



Installazione e manutenzione

Doccetta duplex snodata

Installation and Maintenance

Wall mounted jointed hand shower

Montageanleitung

Handbrause mit Wandhalter und Brauseschlauch

Installation et entretien

Ensemble douche à rotule

Instalación y mantenimiento

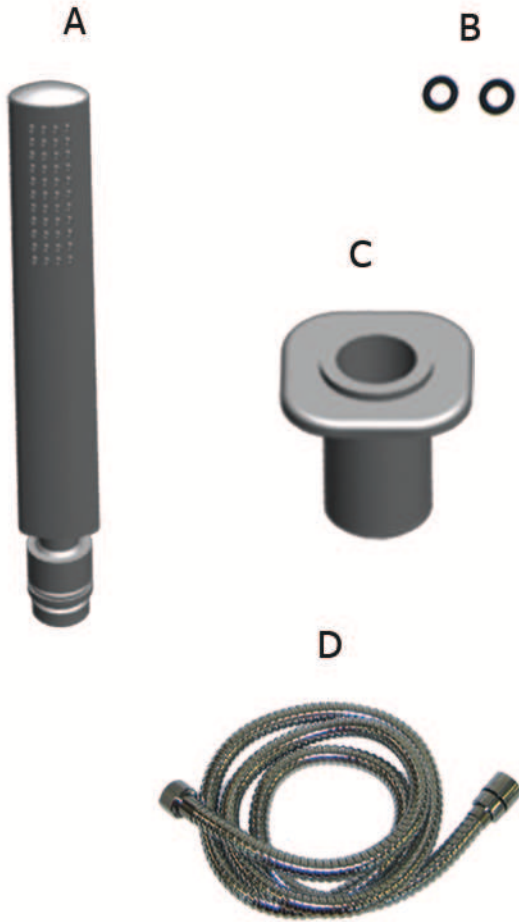
Maneta de ducha con soporte orientable

Монтаж и техобслуживание

Шарнирная душевая лейка

安装及维修

壁装式活动的手持式淋浴喷头



- A- Doccetta / Hand shower / Handbrause / Douchette
Mango de ducha / Душевая лейка серии / 手持式淋浴器
- B- Guarnizione / Washer / Dichtung / Joint / Junta /
Прокладка / 垫片
- C- Corpo / Body / Gehäuse / Corps / Cuerpo /
Корпус / 主体
- D- Flessibile / Flex hose / Brauseschlauch / Flexible /
Tubo flexible / Гибкий шланг / 软管

