

OPERAZIONI PRELIMINARI / PRELIMINARY OPERATIONS / BETRIEBSANLEITUNG / OPÉRATIONS PRÉLIMINAIRES / OPERACIONES PRELIMINARES / ПРЕДВАРИТЕЛЬНЫЕ ОПЕРАЦИИ / 初步操作

Far scorre a lungo l'acqua nelle tubature prima di installare il miscelatore affinché corpi estranei non ostruiscano i filtri della cartuccia.

Before fitting the mixer up let water flow through the pipes for a long time in order to avoid foreign particles to silt the cartridge filters up.

Vor Fertigstellung und Komplettierung sind die Rohrleitungen gründlich durchzuspülen!

Faire couler l'eau à travers les conduites avant d'installer le mitigeur afin d'éviter que des particules ne bouchent pas les filtres de la cartouche.

Hacer correr abundantemente el agua en las tuberías antes de instalar el mezclador, para que los cuerpos extraños no obstruyan los filtros del cartucho.

Пропустить воду в трубы перед установкой смесителя, во избежание засорения фильтров патрона из-за возможного наличия инородных тел.

在安装混合器之前，让水长时间流过水管，以避免外来颗粒物堵塞滤芯。

DATI TECNICI / TECHNICAL DATA / TECHNISCHE DATEN / DONNEES TECHNIQUES / DATOS TÉCNICOS / ТЕХНИЧЕСКИЕ ДАННЫЕ / 技术规格

Temperatura ottimale acqua calda - Hot water optimal temperature - Optimaltemperatur vom warmen Wasser Température optimale eau chaude - Temperatura óptima del agua caliente - Оптимальная температура теплой воды - 理想热水温度	65° (MAX 80° c)
Pressione ottimale di esercizio - Optimal operational pressure - Optimaler Betriebsdruck Pression optimale de fonctionnement - Presión óptima de funcionamiento - Оптимальное рабочее давления 理想工作温度	2 bar (min 1 - max 5)
Differenza di pressione acqua calda/fredda - Hot/cold water pressure difference - Drucksunterschied vom warmen/kalten Wasser - Différence de pression eau chaude/froide - Diferencia de presión del agua caliente/fría - Разность давления холодной/теплой воды - 热/冷水压力差	0,1 bar (max 1)

Le informazioni riportate sono redatte al meglio delle conoscenze del fornitore. Il loro carattere è informativo e non costituiscono garanzia. E' responsabilità dell'utilizzatore attenersi alle condizioni di corretto esercizio indicate nel presente manuale. In caso di malfunzionamento si è pregati di rivolgersi direttamente al rivenditore.

Data herein contained are drawn up at the best of the Manufacturer's knowledge. They are only given for information purposes and do not constitute any guarantee whatsoever. The User is responsible for observing correct operating conditions as detailed in this manual. In case of malfunction, contact the Dealer.

Die angegebenen Informationen wurden mit bestem Wissen des Herstellers verfasst. Die Angaben dienen nur zur Information und stellen keine Garantie dar. Die Einhaltung der in der Montageanleitung angeführten Hinweise ist Voraussetzung für eine einwandfreie Funktion. Sollten dennoch Probleme auftreten, wenden Sie sich bitte direkt an den Sanitärfachhandel.

Ces informations sont rédigées sur la base des connaissances acquises par le fournisseur. Elles sont données à titre informatif et elles ne représentent pas une garantie. Pour un correct emploi de l'équipement l'utilisateur doit suivre les indications décrites dans le présent manuel. En cas de mauvais fonctionnement de l'équipement, l'utilisateur est prié de s'adresser directement au revendeur.

La información que contiene este manual incluye todos los conocimientos del proveedor. Su carácter es informativo y no constituye una garantía. Es responsabilidad del usuario atenerse a los usos correctos indicados en este manual. En caso de malfuncionamiento, les rogamos que se pongan en contacto con el revendedor.

Приведенная информация, составленная на основании знаний в распоряжении Производителя, имеет информационный характер и не является гарантийным документом. Пользователь должен придерживаться указаний и рекомендаций, приведенных в руководстве. В случае аномальной работы устройств, просьба обратиться к дистрибьютору или к продавцу арматуры.

这里包含的资料是根据制造商的知识精心编写的。这些资料仅供参考，不构成任何形式的保证。用户有责任遵照本手册中规定的细节进行正确的操作。如果出现故障，请与经销商联系。



28010 Vaprio d'Agogna (No) - Italy - Via Borgomanero 6,
Tel. (+39) 0321 996423 r.a. Fax (+39) 0321 996426
www.fir-italia.it e-mail: fir@fir-italia.it



DYNAMICA 88



Installazione e manutenzione

Miscelatore incasso vasca doccia.

Installation and Maintenance

Built-in bath and shower mixer.

Installation et entretien

Mitigeur bain/douche encastré.

Instalación y mantenimiento

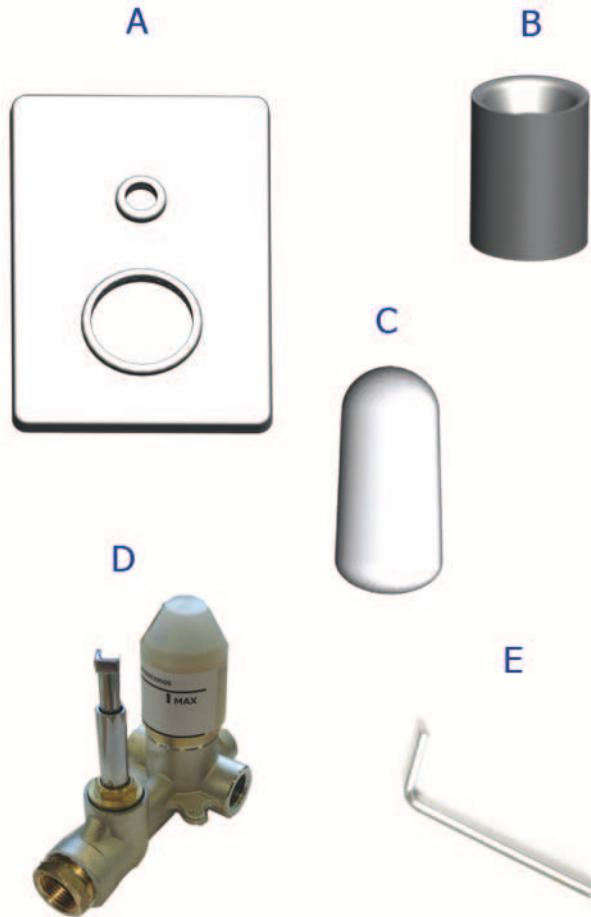
Monomando empotrado baño-ducha.

Монтаж и техобслуживание

Встроенная часть встроенного смесителя, для ванны/душа

安装及维修

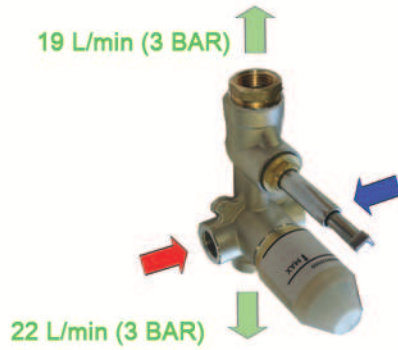
壁嵌式浴缸和淋浴冷热水混合龙头的内嵌部件



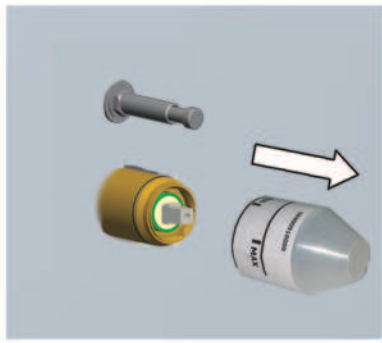
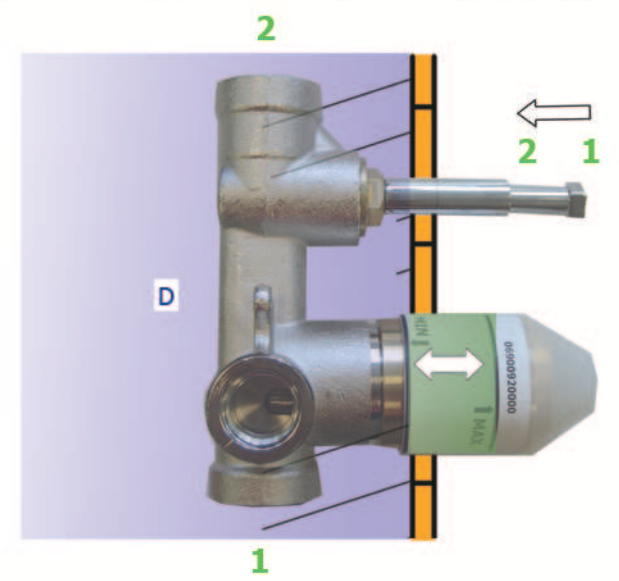
- A- Rosone / Rosette / Rosette / Rosace / Florón / Розетка / 垫圈
- B- Copripremicartuccia / Push on cartridge cover /
Abdeckhülse / Couvre presse-cartouche / Cubre aprietacartucho /
Колпак для патрона / 阀芯锁紧螺母护罩
- D- Maniglia / Handle / Griff / Poignée / Manilla / Ручка / 手柄
- E- Parte incasso miscelatore incasso vasca doccia.
Built-in part for built-in bath and shower mixer.
Corps encastré pour mitigeur bain/douche encastré.
Parte interna para monomando empotrado baño-ducha.
- C- Chiave brugola / Allen wrench / Inbusschlüssel /
Clef hexagonale / Llave / Allen hexagonal /
Шестигранный ключ / 内六角扳手

INSTALLAZIONE/ INSTALLATION / INSTALLATION / INSTALLATION/ INSTALACIÓN / МОНТАЖ / 安装

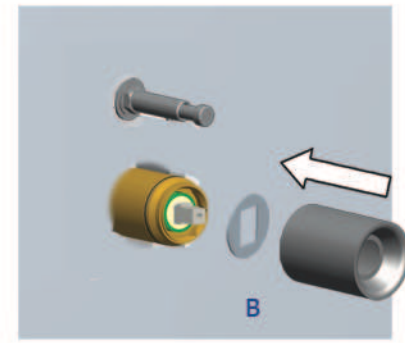
USCITA 2 / OUTLET 2 / AUSGANG 2 /
SORTIE 2 / SALIDA 2 / ВЫХОД 2 / 出口 2



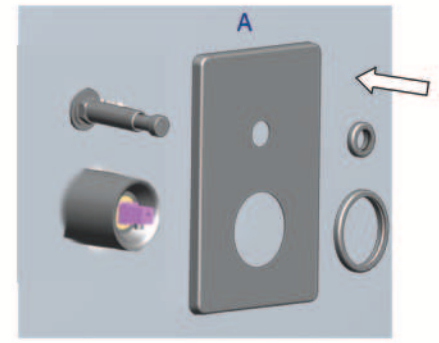
USCITA 1 / OUTLET 1 / AUSGANG 1 /
SORTIE 1 / SALIDA 1 / ВЫХОД 1 / 出口 1



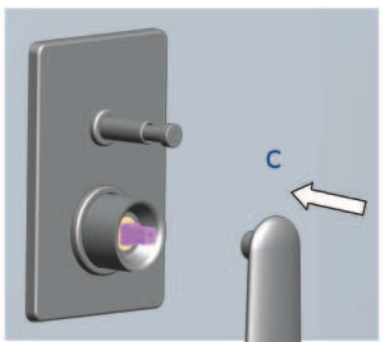
1



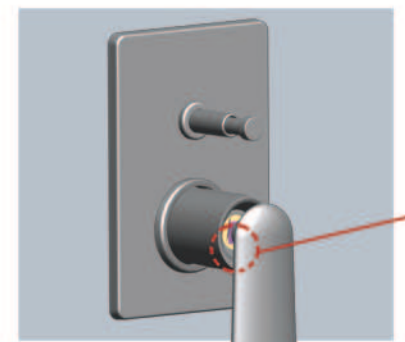
2



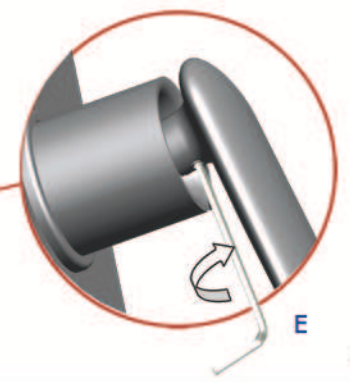
3



4



5



E