

## Pulizia / Cleaning / Pflege / Nettoyage / Limpieza / Очистка / 清洁

Per la pulizia delle parti esterne usare un panno morbido inumidito. Evitare assolutamente l'uso di detersivi o abrasivi che potrebbero danneggiare il rivestimento.

Wipe external parts using a soft moistened cloth. Do not use both detergents or abrasives that may damage the surface coating.

Für die Reinigung der Sichtteile ein weiches Tuch und ausschließlich warmes Wasser verwenden. Die Anwendung von Reinigungs- und Scheuermittel welche die Beschichtung beschädigen können, ist unbedingt zu vermeiden!

Pour le nettoyage des parties externes utiliser un chiffon souple, légèrement humecté. Eviter, en tout cas, d'utiliser de détergents ou d'abrasifs pouvant endommager le revêtement.

Limpiar las partes externas con un paño suave humedecido. Evitar categóricamente el uso de detergentes o de abrasivos, ya que podrían dañar el revestimiento.

Использовать мягкую влажную тряпку. Не применять моющие или абразивные средства, которые могут повредить поверхность.

用湿软布擦拭外部零件。  
不要使用可能对表面涂层造成损害的清洁剂或研磨剂。

## DATI TECNICI / TECHNICAL DATA / TECHNISCHE DATEN / DONNEES TECHNIQUES / DATOS TÉCNICOS ТЕХНИЧЕСКИЕ ДАННЫЕ / 技术规格

Temperatura ottimale acqua calda - Hot water optimal temperature - Optimaltemperatur vom warmen Wasser Température optimale eau chaude - Temperatura óptima del agua caliente - Оптимальная температура теплой воды - 理想热水温度	65° (MAX 80° c)
Pressione ottimale di esercizio - Optimal operational pressure - Optimaler Betriebsdruck Pression optimale de fonctionnement - Presión óptima de funcionamiento - Оптимальное рабочее давления 理想工作温度	2 bar (min 1 - max 5)
Differenza di pressione acqua calda/fredda - Hot/cold water pressure difference - Drucksunterschied vom warmen/kalten Wasser - Différence de pression eau chaude/froide - Diferencia de presión del agua caliente/fría - Разность давления холодной/теплой воды - 热/冷水压力差	0,1 bar (max 1)

Le informazioni riportate sono redatte al meglio delle conoscenze del fornitore. Il loro carattere è informativo e non costituiscono garanzia. E' responsabilità dell'utilizzatore attenersi alle condizioni di corretto esercizio indicate nel presente manuale. In caso di malfunzionamento si è pregati di rivolgersi direttamente al rivenditore.

Data herein contained are drawn up at the best of the Manufacturer's knowledge. They are only given for information purposes and do not constitute any guarantee whatsoever. The User is responsible for observing correct operating conditions as detailed in this manual. In case of malfunction, contact the Dealer.

Die angegebenen Informationen wurden mit bestem Wissen des Herstellers verfasst. Die Angaben dienen nur zur Information und stellen keine Garantie dar. Die Einhaltung der in der Montageanleitung angeführten Hinweise ist Voraussetzung für eine einwandfreie Funktion. Sollten dennoch Probleme auftreten, wenden Sie sich bitte direkt an den Sanitärfachhandel.

Ces informations sont rédigées sur la base des connaissances acquises par le fournisseur. Elles sont données à titre informatif et elles ne représentent pas une garantie. Pour un correct emploi de l'équipement l'utilisateur doit suivre les indications décrites dans le présent manuel. En cas de mauvais fonctionnement de l'équipement, l'utilisateur est prié de s'adresser directement au revendeur.

La información que contiene este manual incluye todos los conocimientos del proveedor. Su carácter es informativo y no constituye una garantía. Es responsabilidad del usuario atenerse a los usos correctos indicados en este manual. En caso de malfuncionamiento, les rogamos que se pongan en contacto con el revendedor.

Приведенная информация, составленная на основании знаний в распоряжении Производителя, имеет информационный характер и не является гарантийным документом. Пользователь должен придерживаться указаний и рекомендаций, приведенных в руководстве. В случае аномальной работы устройств, просьба обратиться к дистрибьютору или к продавцу арматуры.

这里包含的资料是根据制造商的知识精心编写的。这些资料仅供参考，不构成任何形式的保证。  
用户有责任遵照本手册中规定的细节进行正确的操作。  
如果出现故障，请与经销商联系。



28010 Vaprio d'Agogna (No) - Italy - Via Borgomanero 6,  
Tel. (+39) 0321 996423 r.a. Fax (+39) 0321 996426  
www.fir-italia.it e-mail: fir@fir-italia.it



DYNAMICA 88



Installazione e manutenzione

**Miscelatore lavabo**

Installation and Maintenance

**Wash basin**

Montageanleitung

**Waschtisch**

Installation et entretien

**Mitigeur lavabo**

Instalación y mantenimiento

**Monomando de lavabo**

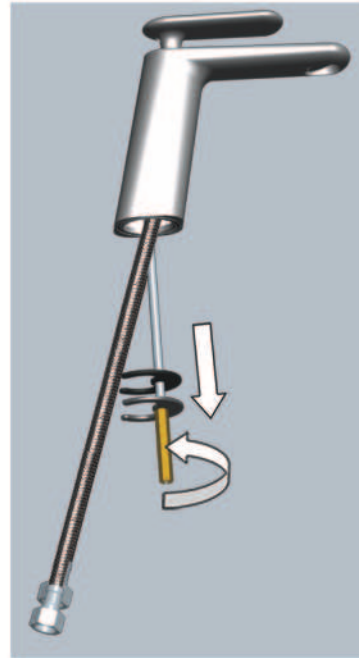
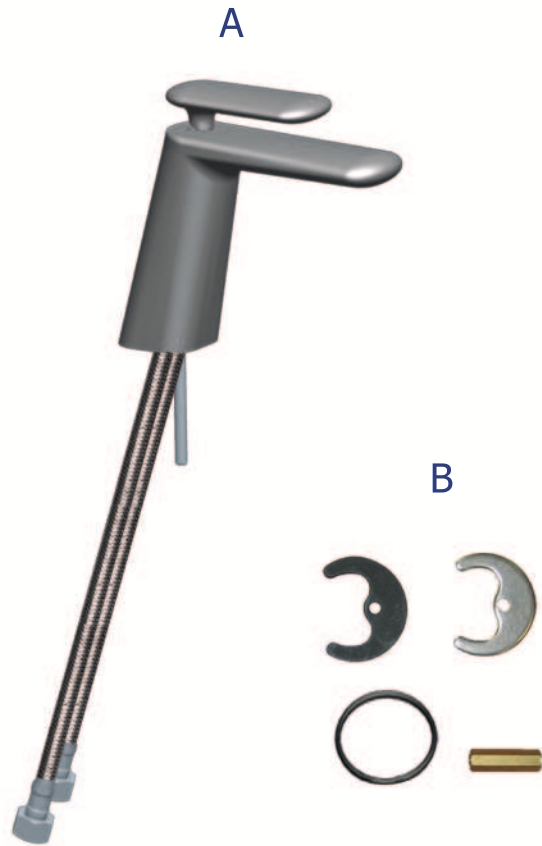
Монтаж и техобслуживание

**Смеситель для раковины**

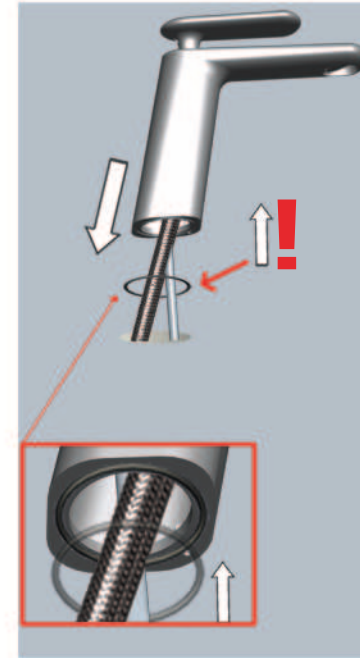
安装及维修

面盆/坐浴盆用单把冷热水混合龙头

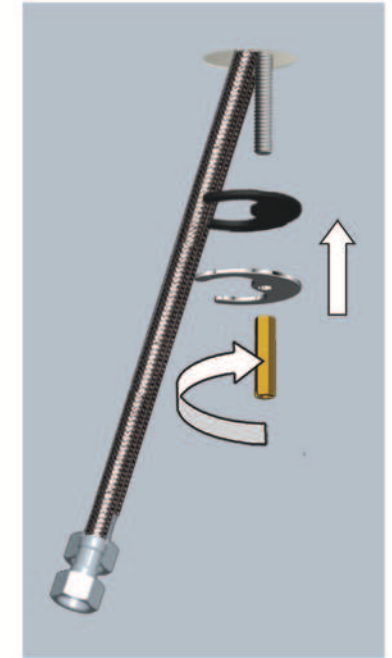
INSTALLAZIONE / INSTALLATION / INSTALLATION / INSTALLATION / INSTALCIÓN / МОНТАЖ / 安装



1



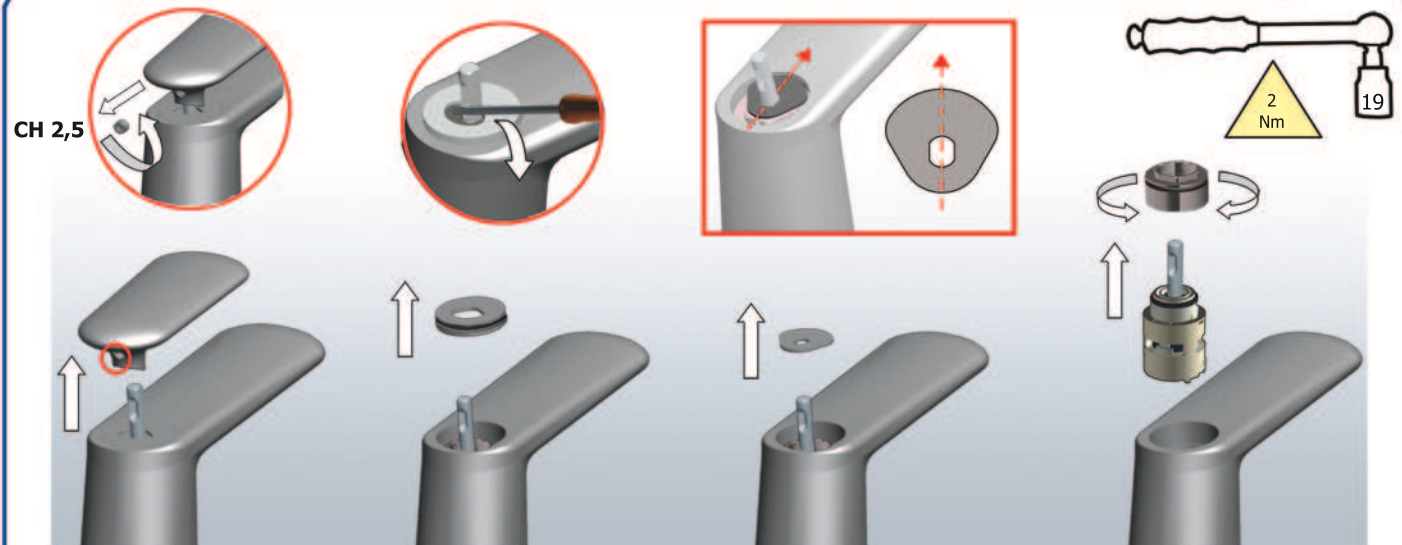
2



3

06/09

MANUTENZIONE / MAINTENANCE / WARTUNG / ENTRETIEN / MANTENIMIENTO / ТЕХОБСЛУЖИВАНИЕ / 维修



CH 2,5

1

2

3

4

A- Bocca con tubi flessibili / Spout with flex hoses / Armaturen körper / Bec avec flexibles / Caños con tubos flexibles / Излив в комплекте со шлангами или медными трубами / 带有软管或铜管的喷嘴

B- Kit installazione / Installation kit / Befestigung / Jeu de serrage / Kit de instalación / Монтажный комплект / 安装工具包